

Руководство по эксплуатации

парма[®]
Электрон

**АППАРАТ СВАРОЧНЫЙ
ИНВЕРТОРНЫЙ**



МОДЕЛИ:

АС-01-160ДИ

АС-01-180ДИ

АС-01-200ДИ

АС-01-250ДИ

СОДЕРЖАНИЕ

1. Назначение.....	4
2. Комплект поставки.....	4
3. Технические характеристики.....	5
4. Основные меры предосторожности.....	5
5. Вспомогательные функции.....	7
6. Панель управления.....	8
7. Подключение к электроснабжению.....	8
9. Режим сварки MMA.....	9
9.1 Подсоединение сварочных кабелей.....	9
9.2. Установки режимов.....	10
9.2.1. Режим MMA.....	10
9.2.2. Установка сварочного тока.....	10
9.2.3. Активация режима HOT START.....	11
9.2.4. Активация режима ARC FORCE.....	11
9.2.5. Активация режима VRD.....	12
9.3 Проведение сварочных работ.....	12
9.4. Рекомендуемые типы покрытых электродов к применению.....	13
10. Режим сварки TIG LIFT.....	13
10.1 Подсоединение сварочных кабелей.....	13
10.2. Установки режимов.....	15
11. Техническое обслуживание.....	16
12. Возможные неисправности и способы их устранения.....	16
13. Гарантийные обязательства.....	17



ПО ВОПРОСАМ, СВЯЗАННЫМ С НЕИСПРАВНОСТЯМИ
ИЗДЕЛИЯ, ОБРАЩАЙТЕСЬ В СЕРВИСНЫЙ ЦЕНТР

Адреса и телефоны ближайших
сервисных центров указаны на сайте

www.uralopt.ru/services

Уважаемый покупатель!

Благодарим Вас за приобретение сварочного инвертора ПАРМА®.

При покупке изделия требуйте проверку его работоспособности. Проверьте изделие на отсутствие механических повреждений, наличие и правильность заполнения гарантийного талона.



Перед использованием сварочного инвертора внимательно ознакомьтесь с данным руководством. Неправильная эксплуатация аппарата может нанести непоправимый вред здоровью.

1. НАЗНАЧЕНИЕ

Аппарат сварочный инверторный (далее — инвертор) предназначен для ручной дуговой сварки постоянным током покрытыми электродами и дуговой сваркой в среде защитного газа. Имеет возможность работать как от бытовой электрической сети, так и от независимых источников питания (электрических генераторов работающих на бензине, дизельном топливе, природном газе).

Предназначен для бытового использования, не предназначен для работ в промышленных объемах и масштабах. Не пригоден к применению в качестве источника постоянного тока.

Пригоден для работы под открытым небом, в условиях повышенной влажности, внутри металлических сосудов (при активной функции VRD). Диапазон рабочих температур от -20 до +35°С и относительной влажности до 90%.

Режим TIG не предназначен для сварки алюминия и алюминиевых сплавов.

Инвертор состоит из преобразователя, выпрямителя и электронной управляющей схемы, которая контролирует преобразование и подачу энергии в рабочую (сварочную) зону. В отличие от традиционного сварочного аппарата трансформаторного типа, инвертор обладает максимальной продолжительностью включения и высоким качеством сварочного шва.

2. КОМПЛЕКТ ПОСТАВКИ

- | | |
|---------------------------------|-----------------------------|
| 1. Зажим заземления.....1 шт | 4. Защитная маска.....1 шт |
| 2. Плечевой ремень.....1 шт | 5. Щетка / молоток.....1 шт |
| 3. Сварочный кабель | 6. Руководство |
| с держателем электрода.....1 шт | по эксплуатации.....1 шт |

Рукав для TIG сварки не входит в комплект поставки.



Если комплектность упаковки нарушена или запасные части повреждены при транспортировке, обратитесь к своему продавцу.



Технические характеристики и комплект поставки могут быть изменены производителем без предварительного уведомления.

3. ТЕХНИЧЕСКИЕ ХАРАКТЕРИСТИКИ

Таблица 1

Наименование параметра / модель	АС-01-160ДИ	АС-01-180ДИ	АС-01-200ДИ	АС-01-250ДИ
Напряжение и частота электросети, В/Гц	170-240/50	170-240/50	170-240/50	170-240/50
Номинальный потребляемый ток, А	28	32	37	42
Номинальная потребляемая мощность, кВА	6,2	7	8,2	9,3
Сварочный ток, А	20-160	20-180	20-200	20-250
Коэффициент мощности (COSφ)	0,7	0,7	0,7	0,7
Напряжение без нагрузки, В	65	65	65	65
Продолжительность включения, % / при А	100 / 90 70 / 160	100 / 120 70 / 180	100 / 120 70 / 200	100 / 120 70 / 200
Функция анти-прилипания электрода	✓	✓	✓	✓
Функция «горячий старт»	✓	✓	✓	✓
Функция форсажа дуги	✓	✓	✓	✓
Класс изоляции	F	F	F	F
Класс защиты	IP21	IP21	IP21	IP21
Диаметр электродов, мм	1,6-4,0	1,6-4,0	1,6-5,0	1,6-5,0
Габариты упаковки, см	35 x 17 x 30			
Вес брутто / нетто, кг	6,2 / 5,8	6,4 / 6,0	6,7 / 6,3	6,5 / 6,9

* Примечание: Указанные характеристики действительны при эксплуатации сварочного аппарата при температуре +20°С и напряжении электросети 240 В.

4. ОСНОВНЫЕ МЕРЫ ПРЕДОСТОРОЖНОСТИ



ВНИМАНИЕ!

Перед использованием инвертора внимательно ознакомьтесь с правилами эксплуатации и техникой безопасности!

Следуйте данной инструкции для обеспечения вашей безопасности и безопасности других работников. Несоблюдение правил безопасности может при-

вести к серьезным травмам и даже смерти. Используйте инвертор только по назначению, а именно для ручной дуговой сварки покрытыми электродами или вольфрамовыми электродами в среде защитных газов.



Лицо, использующее инвертор, несет ответственность за безопасность как свою, так и других лиц, поэтому важно прочитать, помнить и соблюдать правила техники безопасности, приведенные в данной инструкции.

- Запрещается прямой контакт со сварочным контуром, так как даже в режиме без нагрузки, напряжение, вырабатываемое инвертором, опасно.
- Отсоединяйте инвертор от питающей электросети перед проведением каких-либо работ по монтажу, обслуживанию или ремонту.
- Подключайте инвертор к питающей электросети строго в соответствии с правилами техники безопасности.
- Убедитесь, что электрическая розетка, к которой подключается инвертор, имеет заземление.
- Не используйте инвертор в помещениях с повышенной влажностью или под дождем и снегом.
- Запрещается использовать электрические кабели с поврежденной изоляцией или плохими соединительными контактами.
- Запрещается проводить сварочные работы на контейнерах, емкостях или трубах, содержащих остатки жидких или газообразных, хлорсодержащих, огнеопасных веществ.
- Запрещаются сварочные работы резервуаров под давлением.
- Исключите наличие горючих и взрывоопасных материалов в зоне рабочего места.
- Обеспечьте необходимую вентиляцию в зоне рабочего места или применяйте специальные вытяжки для удаления продуктов горения, образующихся в процессе сварочных работ.
- Применяйте соответствующие средства индивидуальной защиты при проведении сварочных работ (перчатки, обувь, маску и спецодежду, а также диэлектрические платформы или резиновые коврики).
- Электромагнитные поля, генерируемые инвертором, могут влиять на работу электрооборудования и электронной аппаратуры.



ВНИМАНИЕ!

Лицам, имеющим жизненно необходимую электрическую и электронную аппаратуру (кардиостимулятор, слуховой аппарат и т.д.), запрещается пользоваться инвертором и находиться в зоне проведения сварочных работ.



Во время работы инвертора возможно возникновение электромагнитных помех в электронной аппаратуре.

5. ВСПОМОГАТЕЛЬНЫЕ ФУНКЦИИ

• ФОРСАЖ ДУГИ (ARC FORCE) — стабилизация напряжения дуги.

В момент, когда напряжение электрической дуги из-за большой капли, образовавшейся на электроде, становится ниже определенного минимального значения, сила тока автоматически повышается. Это помогает капле оторваться от стержня электрода, тем самым позволяя электрической дуге освободиться и не погаснуть. Благодаря этой функции процесс переноса капель через дуговой промежуток становится четким и равномерным.

При корректной настройке функции уменьшается разбрызгивание, шов получается более плотным с ровными чешуйками. Форсирование дуги особенно важно при работе электродами с целлюлозным или основным покрытием, а также при сварке потолочных или вертикальных швов.

• ГОРЯЧИЙ СТАРТ (HOT START) — стабилизация разжигания дуги.

Эта функция отвечает за надежное зажигание дуги. В момент касания электрода с изделием происходит кратковременное повышение сварочного тока, установленного пользователем.

Благодаря данной функции, происходит быстрый разогрев торца электрода и ускоренное формирование сварочной ванны, что помогает правильно сформировать начальный участок сварочного шва, избежать характерных утолщений или излишней выпуклости шва, повысить глубину проплавления металла.

• АНТИСТИК (Antistick) – защитная функция.

Основная цель данной функции защитить электрод от перегрева и осыпания обмазки при продолжительном коротком замыкании, превышающем установленный временной предел. Самому залипанию электрода данная функция не препятствует. В случае замыкания происходит автоматическое снижение сварочного тока до очень низких значений (~10А).

После срабатывания функции — залипший электрод можно легко отделить от свариваемой детали без искр и повреждения обмазки. После этого сварочный ток возвращается к установленным значениям. Также при случайном замыкании плюсовой и минусовой клеммы не происходит, нагрев сварочных проводов.

• VRD — функция ограничения напряжения холостого хода.

Повышает безопасность труда, и является обязательной при эксплуатации источника в особо тяжелых условиях — при работе под открытым небом, в условиях повышенной влажности, внутри металлических сосудов и т.д.

Во время перерывов в работе, когда сварочная цепь разомкнута, — функция поддерживает напряжение на безопасном для человека уровне. В момент касания электрода детали — напряжение источника за доли секунды возрастает до значения необходимого для устойчивого горения дуги.

- **Режим сварки MMA** — ручная дуговая сварка плавящимся, покрытым, электродом.
- **TIG LIFT** — ручная дуговая сварка неплавящимся электродом в среде защитного газа с контактным разжиганием дуги.

6. ПАНЕЛЬ УПРАВЛЕНИЯ

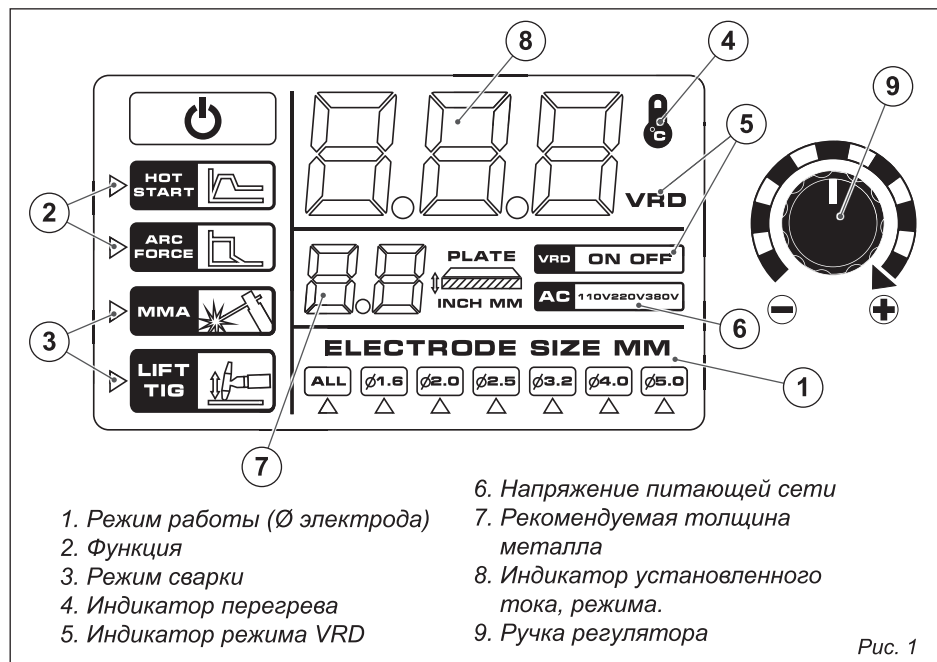


Рис. 1

7. ПОДКЛЮЧЕНИЕ К ЭЛЕКТРОСНАБЖЕНИЮ

Перед подключением инвертора к электрической сети необходимо проверить соответствие параметров сети техническим характеристикам. Питающее напряжение должно быть в диапазоне 170-240 В.



ВНИМАНИЕ!

Сетевая розетка, в обязательном порядке, должна быть оборудована заземляющим контактом. РАБОТА БЕЗ ЗАЗЕМЛЕНИЯ ЗАПРЕЩЕНА.

Электросеть к которой производится подключение должна быть оснащена предохранителями или автоматическим выключателем, рассчитанными на ток и напряжение в соответствии с техническими данными на Ваш инвертор.

Несоблюдение указанных выше мер безопасности существенно снижает эффективность электрозащиты предусмотренной производителем и может привести к травмам работников (электрошок), поломке инвертора.

9. РЕЖИМ СВАРКИ MMA

Режим сварки MMA — ручная дуговая сварка плавящимся, покрытым, электродом.

9.1 Подсоединение сварочных кабелей



ВНИМАНИЕ!

Все подсоединения сварочных кабелей должны производиться к отключенному от электросети инвертору.

- Сварочный кабель с электрододержателем подсоединяется к клемме «+» (рис. 2).
- Кабель массы подключается к клемме «-» и подсоединяется к рабочей поверхности, как можно ближе к месту сварки (рис. 2).



ВНИМАНИЕ!

Сварочные кабели должны быть вставлены в соответствующие гнезда плотно до конца, чтобы обеспечить хороший электрический контакт. Неполный контакт вызывает перегрев места соединения, быстрый износ и потерю мощности.

- Запрещается использовать сварочные кабели длиной более 10 метров.

- Запрещается использовать металлические детали, не являющиеся частью свариваемого изделия, для удлинения обратной цепи, так как это приведет к снижению безопасности при работе и плохому качеству сварки соответствия допустимого тока сварки и диаметра электрода.

- Запрещается использовать контур заземления в качестве удлинителя сварочного провода.

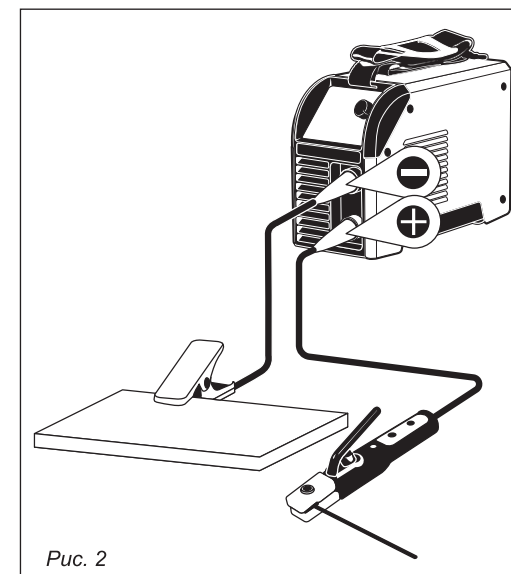


Рис. 2

9.2. Установки режимов

9.2.1. РЕЖИМ MMA

Включите сварочный аппарат в сеть и переведите выключатель в положение «ВКЛ» (находится на задней стенке аппарата).

По умолчанию после включения инвертор переходит в режим **MMA**, на дисплее отображается следующая информация. Режимы **Hot start**, **ARC Force**, **VRD** отключены (рис. 3).

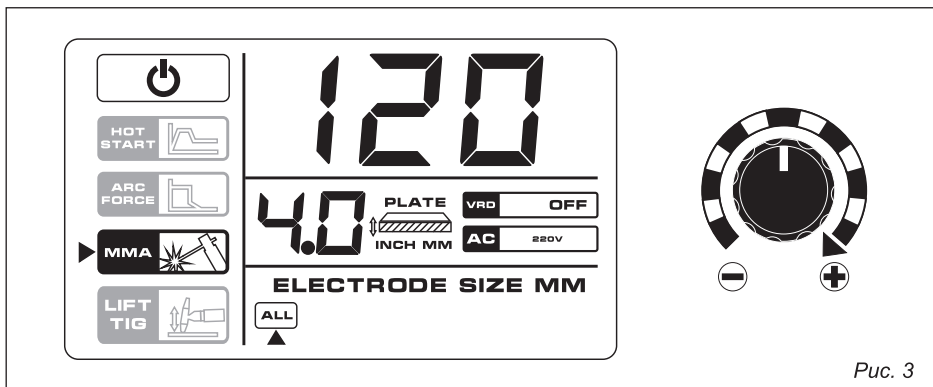


Рис. 3

9.2.2. Установка сварочного тока

С помощью кнопки «ЭЛЕКТРОД» выберите один из предустановленных режимов в зависимости от выбранного вами диаметра электрода (режимы переключаются последовательно по кругу, рис. 4).

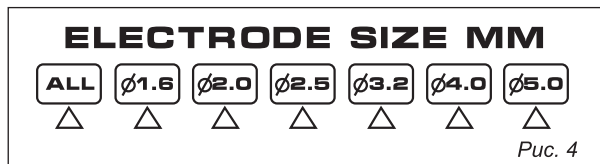


Рис. 4

Таблица 2

Соответствие допустимого тока сварки и диаметра электрода	
Диаметр электрода	Сварочный ток
ALL	10A-maxA
Ø 1.6	10-40A
Ø 2.0	20-50A
Ø 2.5	30-70A
Ø 3.2	50-120A
Ø 4.0	80-160A
Ø 5.0	80-maxA

Выбранные режимы позволяют устанавливать сварочный ток в пределах допустимых значений для работы с заданным диаметром электрода.

Режим «ALL» позволяет производить регулировку сварочного тока во всем диапазоне.

Регулировка тока внутри заданного диапазона позволяет установить более точное значение сварочного тока. С помощью вращения Регулятора влево или вправо, скорректируйте необходимое значение сварочного тока.

9.2.3. Активация режима HOT START

С помощью нажатия кнопки выберите режим **HOT START**.

Вращением ручки регулятора установите необходимое значение для данной функции, где:

- 0 — выключено;
- 1 — минимальное значение;
- 10 — максимальное значение (рис. 5).

С увеличением значения увеличивается нарастание тока при розжиге дуги.

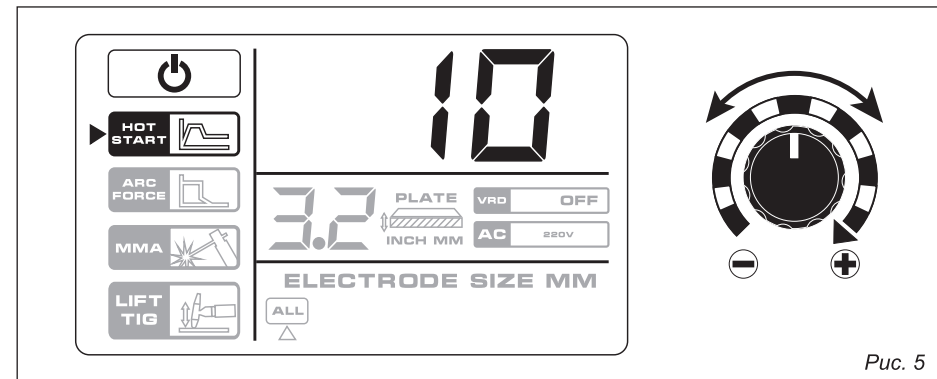


Рис. 5

9.2.4. Активация режима ARC FORCE

С помощью нажатия кнопки выберите режим **ARC FORCE**.

Вращением ручки регулятора установите необходимое значение для данной функции, где:

- 0 — выключено;
- 1 — минимальное значение;
- 10 — максимальное значение (рис. 6).

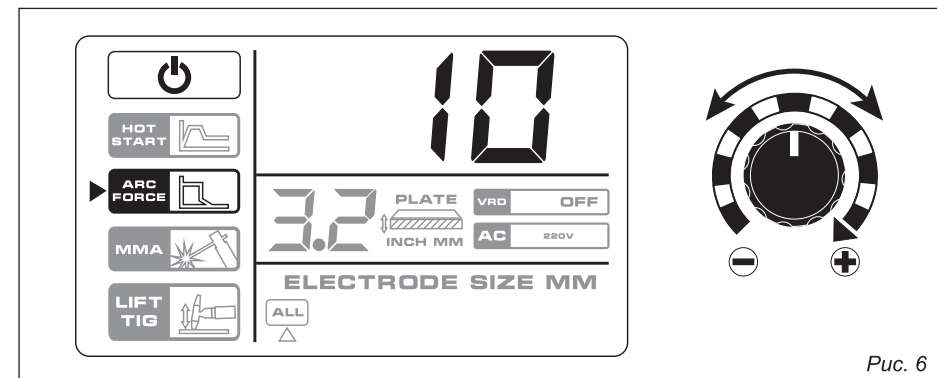



Рис. 6

9.2.5. Активация режима VRD

НАЖМИТЕ И УДЕРЖИВАЙТЕ в течении **3 СЕКУНД** кнопку  при включенном режиме отобразится индикация на дисплее (рис. 7).

Для отключения режима повторно нажмите и удержите кнопку в течении 3 секунд.

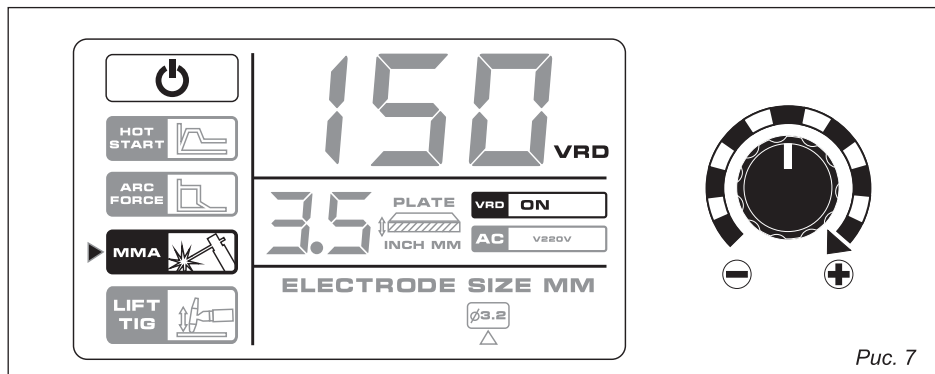


Рис. 7

9.3 ПРОВЕДЕНИЕ СВАРОЧНЫХ РАБОТ

- В большинстве случаев электрод подсоединяется к плюсовой клемме (+), однако есть некоторые виды электродов, подключаемых к минусовой клемме (-), поэтому подсоединять сварочные кабели следует в соответствии с полярностью аппарата (+) и (-) и типа электродов.

- Рекомендуется всегда следовать инструкциям производителя о выборе вида электродов, так как в ней указаны и полярность подсоединения, и оптимальный ток сварки.

- Ток сварки должен выбираться в зависимости от диаметра электрода и типа обрабатываемого материала, см. табл. 2 «Соответствие допустимого тока сварки и диаметра электрода».

- Помните, что характер сварочного шва зависит не только от силы тока, но и других параметров, таких как диаметр и качество электродов, длина дуги, скорости сварки и положения сварщика, а также от состояния электродов, которые должны храниться в упаковке и быть защищены от влаги.

- Обязательно защищайте лицо специальной маской! Чтобы начать сварку нужно прикоснуться к месту сварки концом электрода, при этом движение руки должно быть похоже на то, каким вы зажигаете спичку. Это и есть правильный метод зажигания дуги.



Не стучите электродом по рабочей поверхности при попытках зажечь дугу, так как это может привести к его повреждению и в дальнейшем только затруднит зажигание дуги.

- Как только произойдет зажигание дуги, электрод нужно держать на таком расстоянии от обрабатываемого материала, которое соответствует диаметру электрода. Для получения равномерного шва далее необходимо соблюдать эту дистанцию по возможности постоянной.

- Необходимо помнить, что наклон оси электрода от вертикали должен быть примерно 20-30°.

- Заканчивая сварочный шов, отведите электрод немного назад, чтобы заполнился сварочный кратер, а затем резко поднимите его до исчезновения дуги.

9.4. РЕКОМЕНДУЕМЫЕ ТИПЫ ПОКРЫТЫХ ЭЛЕКТРОДОВ К ПРИМЕНЕНИЮ:

- сварочные электроды LB-52U, УОНИ 13/45, УОНИ 13/55, АНО-21, ОЗС-4, ОЗС-6, ОЗС-12, МР-3, МР-3С – для углеродистых сталей;
- сварочные электроды АНО-6, АНО-4 – для малоуглеродистой стали;
- сварочные электроды УОНИ 13/55, УОНИ 13/45, LB-52U, ОЗС-4, ОЗС-6 – для низколегированной стали;
- сварочные электроды ЦЛ-11, ОЗЛ-6 – для нержавеющей стали;
- сварочные электроды ОЗЛ-6, ЦЛ-11 – для высоколегированной стали;
- сварочные электроды ОЗЧ-2 – по чугуны;
- сварочные электроды Т-590 – для наплавки.

Инвертор соответствует требованиям ТУ 120100.07, ГОСТ 12.2.007.8-75, ГОСТ Р 51526-99, ГОСТ 10280-83, ГОСТ12.2013.0-91 (МЭК 745-1-82), ГОСТ Р 50614-93 (МЭК745-2-84), ГОСТ17770-86, ГОСТ12.2.030- 2000,ГОСТ Р 51318.14.1-99, нормам EN50199, Еп60335, EN50366, EN55014,EN61000, директиве EN 50199, обеспечивающим безопасность жизни, здоровья потребителей и охрану окружающей среды, и признан годным к эксплуатации.

10. РЕЖИМ СВАРКИ TIG LIFT

Режим сварки TIG LIFT — сварка неплавящимся электродом в среде защитного газа постоянным током (DC)

10.1 Подсоединение сварочных кабелей



Все подсоединения сварочных кабелей должны производиться к отключенному от электросети инвертору.

- Силовой кабель от сварочной горелки подсоединяется к клемме «-» сварочного аппарата,

- Кабель массы подключается к клемме «+» и подсоединяется к рабочей поверхности, как можно ближе к месту сварки.



ВНИМАНИЕ!

Сварочные кабели должны быть вставлены в соответствующие гнезда плотно до конца, чтобы обеспечить хороший электрический контакт. Неполный контакт вызывает, перегрев места соединения, быстрый износ и потерю мощности.

- Запрещается использовать сварочные кабели длиной более 10 метров.
- Запрещается использовать металлические детали, не являющиеся частью свариваемого изделия, для удлинения обратной цепи, так как это приведет к снижению безопасности при работе и плохому качеству сварки соответствия допустимого тока сварки и диаметра электрода.
- Запрещается использовать контур заземления в качестве удлинителя сварочного провода.



ВНИМАНИЕ!

Сварочный аппарат не оснащен системой отключения подачи газа, поэтому для работы необходимо использовать только вентиляные горелки (горелки с возможностью регулировки подачи и отключения газа, рис. 8).

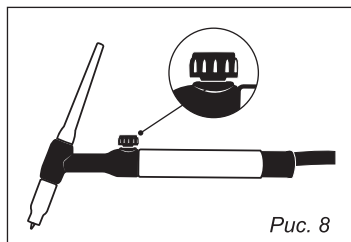


Рис. 8

Подключение газовой горелки производится непосредственно к понижающему редуктору газового баллона. Схема подключения показана на рис. 9.

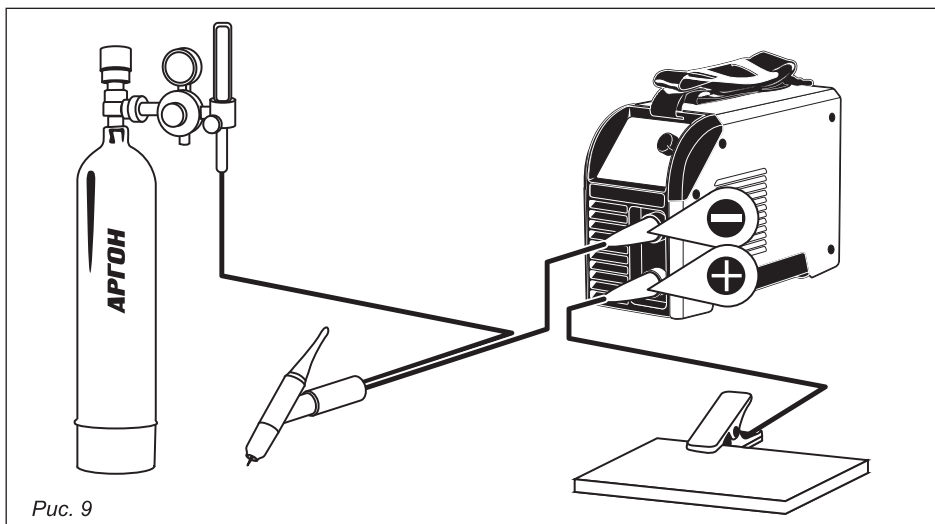


Рис. 9

10.2. Установки режимов

РЕЖИМ TIG LIFT

Включите сварочный аппарат в сеть и переведите выключатель в положение «ВКЛ»

По умолчанию после включения инвертор переходит в режим MMA.

С помощью нажатия кнопки  выберите режим TIG LIFT (рис. 9).

С помощью ручки регулятора установите необходимое значение сварочного тока.

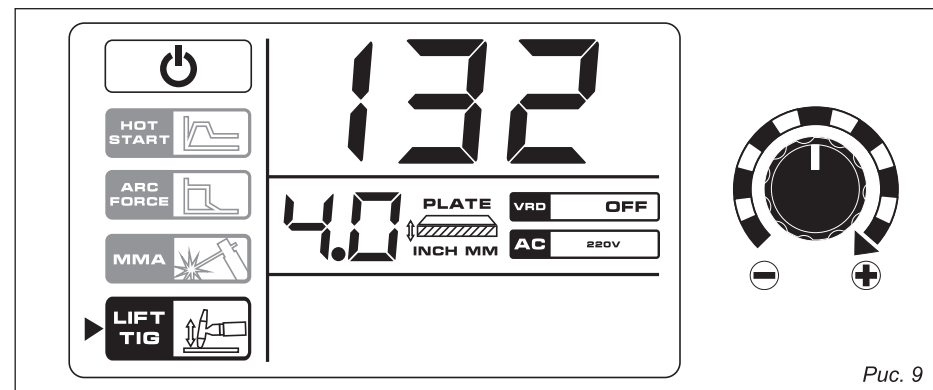


Рис. 9

10.3. Проведение сварочных работ

- Рекомендуется использовать «вольфрамовые» электроды.
- Рекомендуемый вылет электрода от сопла 8–10 мм (рис. 10) или см. в руководстве к горелке.

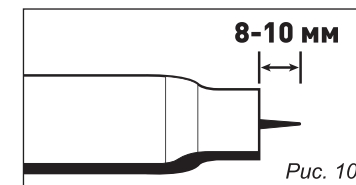


Рис. 10

- Ток сварки должен выбираться в зависимости от диаметра электрода и типа обрабатываемого материала.
- Помните, что характер сварочного шва зависит не только от силы тока, но и других параметров, таких как диаметр и качество электродов, длина дуги, скорости сварки, положения варщика, качество присадочного материала.
- Обязательно защищайте лицо специальной маской, а руки сварочными перчатками!

Чтобы начать сварку нужно прикоснуться к месту сварки концом электрода, а после плавно увеличивать зазор между электродом и свариваемой деталью. Это и есть правильный метод зажигания дуги.



ВНИМАНИЕ! Не стучите электродом по рабочей поверхности при попытках зажечь дугу.

- Как только произойдет зажигание дуги, электрод нужно держать на таком расстоянии от обрабатываемого материала, которое соответствует диаметру электрода. Для получения равномерного шва необходимо соблюдать эту дистанцию по возможности постоянной.

- Заканчивая сварочный шов, отведите электрод немного назад, чтобы заполнился сварочный кратер, а затем резко поднимите его до исчезновения дуги.

11. ТЕХНИЧЕСКОЕ ОБСЛУЖИВАНИЕ



ВНИМАНИЕ!

Никогда не снимайте кожух инвертора без предварительного отключения от электросети.

Техническое обслуживание инвертора должно выполняться только опытными квалифицированными специалистами в авторизованном сервисном центре.

Регулярно осматривайте и удаляйте накопившуюся пыль с внешних поверхностей и вентиляционных окон корпуса инвертора. производите их очистку мягкой щеткой.

Чистку внутренних частей инвертора в период гарантийного срока необходимо проводить только в авторизованном сервисном центре.



ВНИМАНИЕ!

Во избежание несчастных случаев никогда не проводите сварку при снятом кожухе.

12. ВОЗМОЖНЫЕ НЕИСПРАВНОСТИ И СПОСОБЫ ИХ УСТРАНЕНИЯ

В случаях неудовлетворительной работы инвертора, перед обращением в сервисный центр, проверьте следующее:

- Убедитесь, что ток сварки, величина которого регулируется потенциометром, соответствует диаметру и типу используемого электрода (см п. 9.2.2).
- Убедитесь, что основной выключатель включен и дисплей светится. Если это не так, то возможно нарушена подача электричества, и нужно проверить кабель, вилку, розетку.
- Убедитесь, что не горит красный индикатор, сигнализирующий о срабатывании защиты, в случае короткого замыкания, несоответствия напряжения питания или перегрева (рис. 11).



ВНИМАНИЕ!

В случае частого срабатывания защиты, необходимо выяснить причину перегрева и устранить ее.

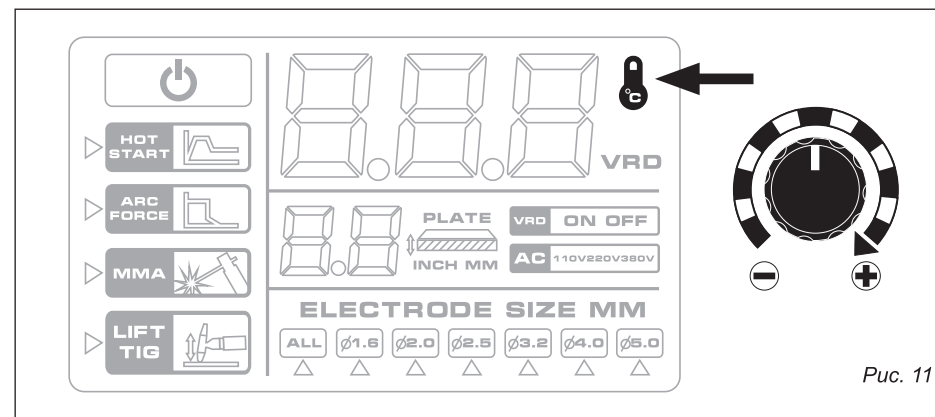


Рис. 11

- Для отдельных режимов сварки необходимо соблюдать особый временной режим, то есть делать перерывы в работе для охлаждения аппарата. В случаях срабатывания термозащиты нужно подождать, пока аппарат не остынет. Если после остывания сигнализация не отключается обратитесь в сервисный центр.

- Проверьте напряжение сети. Если оно слишком высокое или слишком низкое, то аппарат не будет работать, также при работе на пониженном напряжении реальный ток может не соответствовать установленному току сварки.

- Убедитесь, что на выходе инвертора нет короткого замыкания, в случае его наличия устраните его.

- Проверьте качество и правильность соединений сварочного контура, зажимы должны быть чистыми и обеспечивать хороший контакт, кабель массы должен быть прочно закреплен на обрабатываемом материале и между соединением не должно быть никаких изолирующих материалов (например, лака или краски).

13. ГАРАНТИЙНЫЕ ОБЯЗАТЕЛЬСТВА

- Гарантийный срок эксплуатации изделия – 12 месяцев со дня продажи. Неисправности, допущенные по вине изготовителя, в течении гарантийного срока устраняются бесплатно.

Срок эксплуатации — 3 года.

- При обнаружении производственных дефектов в устройстве, потребителю следует обратиться в мастерскую гарантийного ремонта, а в случае отсутствия таковой – в магазин, продавший инвертор, для отправки в гарантийный ремонт.

Все претензии по качеству будут рассмотрены после проверки инвертора в сервисном центре.

Гарантийные обязательства не распространяются на неисправности инвертора, возникшие в результате:

- Несоблюдение пользователем предписаний руководства по эксплуатации инвертора.
- Механического повреждения.
- Применение инвертора не по назначению.
- Стихийного бедствия.
- Неблагоприятных атмосферных и иных внешних воздействий на инвертор, таких как дождь, снег, повышенная влажность, перегрев, агрессивные среды, несоответствие параметров питающей электросети, указанных на устройстве.
- Использование принадлежностей, расходных материалов и запчастей, не рекомендованных или не одобренных производителем.
- Проникновения внутрь изделия посторонних предметов, насекомых, материалов или веществ, продуктов металлообработки.
- На инструменты, подвергавшиеся вскрытию, ремонту или модификации вне уполномоченного сервисного центра.
- На неисправности, вызванные несвоевременным техническим обслуживанием (электрический пробой компонентов через пыль).

Гарантийному ремонту подлежат только очищенные от пыли и грязи аппараты в заводской упаковке, полностью укомплектованные, имеющие фирменный технический паспорт, гарантийный талон с указанием даты продажи, при наличии штампа магазина, заводского номера, выданных продавцом.



Инструкции, указанные в данном руководстве, не относятся к абсолютно всем ситуациям, которые могут возникнуть. Оператор должен осознавать, что контроль над практической эксплуатацией и соблюдение всех предосторожностей, входит в его непосредственные обязанности.



**ПО ВОПРОСАМ, СВЯЗАННЫМ С НЕИСПРАВНОСТЯМИ
ИЗДЕЛИЯ, ОБРАЩАЙТЕСЬ В СЕРВИСНЫЙ ЦЕНТР**

**Адреса и телефоны ближайших
сервисных центров указаны на сайте**

www.uralopt.ru/services

Дата изготовления:

Импортер:

ООО «УРАЛОПТИНСТРУМЕНТ», 614068, РФ, г. Пермь,
ул. Лесозаводская, 6. Тел./факс: (342) 237-16-52, 218-24-85

Изготовитель:

OT-AWT (ВЕНЛИНГ) МАШИНЕРИ КО., ЛТД
Промышленная зона Данья, Ждежо таун,
Венлинг, Джеджианг, Китай



Актуальная информация о действующих
адресах сервисных центров доступна
на нашем сайте:

www.uralopt.ru/services