

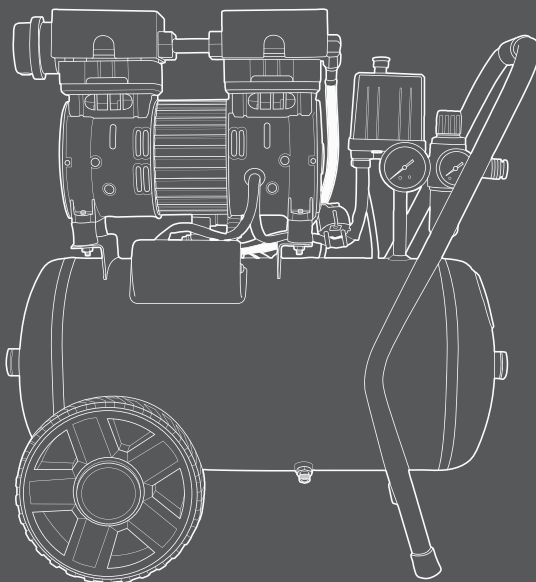
HYUNDAI
POWER PRODUCTS

Air Compressor

HYC 1406S HYC 1824S HYC 3050S

User manual

RU Руководство пользователя
Воздушный компрессор





Производитель оставляет за собой право на внесение изменений в конструкцию, дизайн и комплектацию изделий. Изображения в инструкции могут отличаться от реальных узлов и надписей на изделии.

HYUNDAI



Перед началом эксплуатации внимательно прочитайте руководство пользователя

Licensed by
Hyundai Corporation
Korea

ОГЛАВЛЕНИЕ

1. Предисловие	3
2. Описание изделия	4
3. Технические характеристики	4
4. Общий вид изделия	5
5. Информация по безопасности	7
6. Сборка изделия	9
7. Работа с устройством	9
8. Техническое обслуживание	10
9. Утилизация	11
10. Возможные причины неисправностей	12

ПРИМЕЧАНИЯ

Серийный номер изделия HYUNDAI на табличке, расположенной на изделии содержит информацию о дате его производства:

1. Год изготовления
2. Первая буква наименования модели
3. Техническая информация
4. Месяц изготовления
5. Серийный номер

18НС0600001

1	2	3	4	5	

Расшифровка примера: изготовлено в июне 2018 года.

ПРЕДИСЛОВИЕ

Благодарим Вас за приобретение воздушного компрессора HYUNDAI.

В данном руководстве содержится описание техники безопасности, процедур по обслуживанию и использованию моделей электроинструмента HYUNDAI.

Все данные в данном документе содержат самую свежую информацию, доступную к моменту печати. Просим принять во внимание, что некоторые изменения, внесенные производителем могут быть не отражены в данном руководстве. А также изображения и рисунки могут отличаться от реального изделия.

При возникновении проблем в эксплуатации, используйте полезную информацию, расположенную в конце руководства.

Перед началом работы с электроинструментом необходимо внимательно прочитать руководство пользователя. Это поможет избежать возможных травм и повреждения оборудования.

ТЕХНИЧЕСКИЕ ХАРАКТЕРИСТИКИ

Воздушный компрессор		НУС 1406S	НУС 1824S	НУС 3050S
Максимальная производительность	л/мин	140	180	300
Напряжение	В	230	230	230
Частота	Гц	50	50	50
Обороты двигателя	об/мин	1400	1400	1400
Объем ресивера	л	6	24	50
Кол-во поршней	шт.	2	2	4
Макс. рабочее давление	бар	8	8	8
Номинальная мощность	Вт	750	1000	2000
Уровень шума на удалении 7 м.	дБ	59	59	59
Масса	кг	14	19.5	36.5

ОПИСАНИЕ ИЗДЕЛИЯ

Компрессоры HYUNDAI являются сложными электромеханическими изделиями и предназначены для обеспечения работы сжатым воздухом пневматического оборудования, аппаратуры и инструмента, применяемого в промышленности, автосервисе и для других целей потребителя.

Использование компрессора HYUNDAI строго ограничено сжатием воздуха, поэтому он не может быть использован для каких-либо иных газов.

Не допускается эксплуатация компрессора во взрывоопасных и пожароопасных зонах, под воздействием атмосферных осадков.

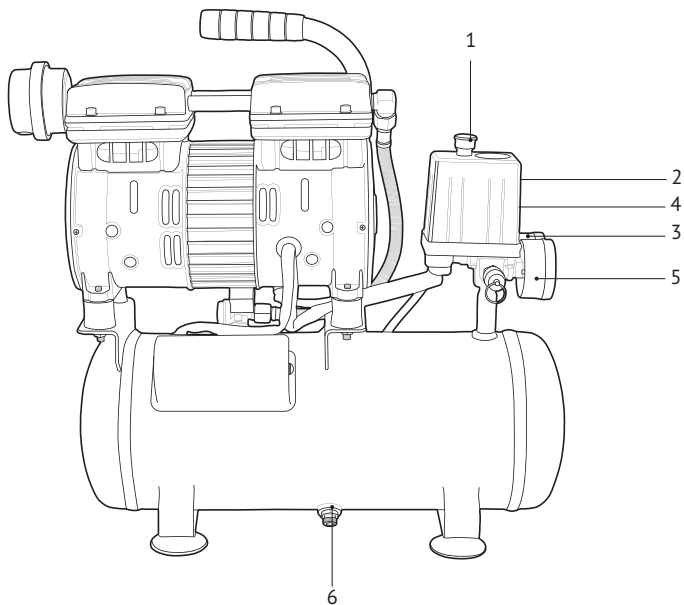
Регулировка давления в ресивере – автоматическая.

Воздушные компрессоры HYUNDAI снабжены автоматикой, которая обеспечивает длительную эксплуатацию компрессоров. При достижении давления 8 атм. компрессор автоматически выключается, при этом происходит разгрузка цилиндров. Для обеспечения облегченного запуска электродвигателя предусмотрен стравливающий клапан, который остается открытым 1-2 сек. после включения двигателя.

КОМПЛЕКТНОСТЬ

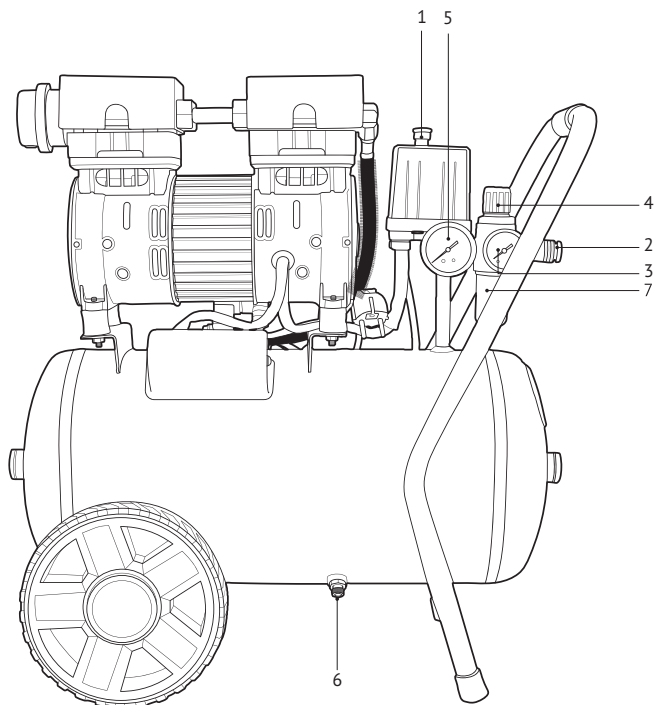
1. Компрессор 1 шт.
2. Воздушный фильтр 1 шт.
3. Транспортные колеса 2 шт.
4. Руководство пользователя 1 шт.
5. Упаковка 1 шт.

ОБЩИЙ ВИД И СОСТАВНЫЕ ЧАСТИ



НУС 1406S

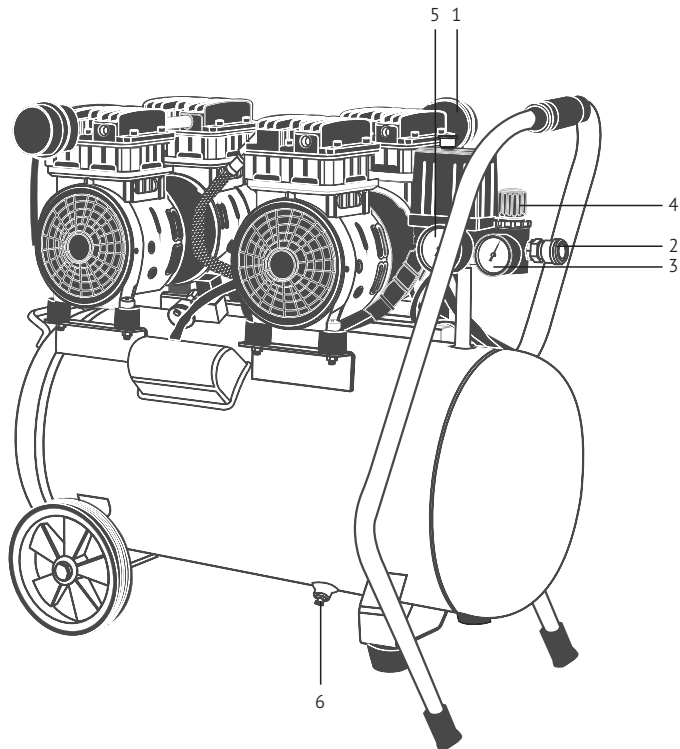
Рис. 1



НУС 1824S

Рис. 2

ОБЩИЙ ВИД И СОСТАВНЫЕ ЧАСТИ



HYS 3050S

Рис. 3

- 1 Кнопка включения/выключения
- 2 Выпускной коннектор с клапаном
- 3 Манометр выходного давления
- 4 Регулятор выходного давления
- 5 Манометр давления в ресивере
- 6 Сливной кран конденсата

ИНФОРМАЦИЯ ПО БЕЗОПАСНОСТИ

Общие указания по технике безопасности

Перед вводом в эксплуатацию пользователь устройства должен ознакомиться с функциями и элементами управления компрессором. Внимательно прочитайте инструкцию по эксплуатации и сохраните ее для дальнейшего использования.

- К использованию и обслуживанию компрессора HYUNDAI допускается только квалифицированный и специально обученный персонал, ознакомленный с данной инструкцией, устройством компрессора и правилами эксплуатации.
- Компрессор должен работать в хорошо вентилируемых помещениях, при температуре от +5° до +40°С.
- При температуре окружающего воздуха выше 30°С забор воздуха на всасывание компрессором рекомендуется осуществлять не из помещения, или принимать специальные меры для уменьшения температуры окружающего компрессор воздуха.
- Во время работы оператор обязательно должен использовать защитные очки для защиты глаз от чужеродных частиц, поднятых струей воздуха.
- Всасываемый компрессором воздух не должен содержать пыли, паров любого вида, взрывоопасных и легковоспламеняющихся газов, распыленных растворителей или красителей, токсичных дымов любого типа.

Всегда выключайте компрессор только при помощи выключателя, расположенного на реле давления. Чтобы после остановки компрессор не запускался с высоким давлением в головной части, никогда не выключайте его, просто вынимая вилку из сети.



- Перемещая компрессор, тяните его только за предназначенную для этого рукоятку на ресивере.
- Сжатый воздух представляет собой энергетический поток и поэтому является потенциально опасным. Трубопроводы, содержащие сжатый воздух, должны быть в исправном состоянии и соответствующим образом соединены. Перед тем, как установить под давление гибкие трубопроводы, необходимо убедиться, что их окончания прочно закреплены.
- Утилизация использованных масел и конденсатов должна осуществляться с соблюдением соответствующих региональных нормативов в силу того, что эти продукты загрязняют окружающую среду.

Электробезопасность

- Вилка сетевого шнура воздушного компрессора должна соответствовать сетевой розетке. Ни в коем случае не вносите изменения в конструкцию вилки. Данное требование снижает риск поражения электрическим током.
- Избегайте контакта с заземленными поверхностями, как то: с трубами, элементами отопления и т.д. При заземлении через них повышается риск поражения электротоком.
- Защищайте компрессор от дождя и сырости. Проникновение воды в электроприбор повышает риск поражения электрическим током.

Не допускается использовать сетевой шнур не по назначению, например, для переноса или подвески компрессора, или для вытягивания вилки из сетевой розетки.



- Защищайте шнур от воздействия высоких температур, масла, острых кромок или подвижных частей компрессора. Поврежденный или спутанный шнур повышает риск поражения электрическим током.
- Перед тем, как начать работу, проверьте, не поврежден ли компрессор и кабель сети.
- На открытой местности применяйте лишь разрешенный для этого удлиняющий кабель.
- Если Вы осуществляете внешние работы, розетку следует оборудовать предохранителем или аварийным выключателем тока.

- При использовании удлинителя длина его кабеля не должна превышать 5 м, а его сечение должно соответствовать сечению кабеля компрессора.
- Если вы не пользуетесь компрессором, выключите вилку из розетки.

Безопасность людей

- Не пользуйтесь компрессором в усталом состоянии, в состоянии наркотического или алкогольного опьянения или под воздействием лекарств. Невнимательность при работе с воздушным компрессором может привести к серьезным травмам.
- Не пользуйтесь компрессором, если выключатель неисправен.
- Безопасное расстояние до работающего компрессора – не менее 3 м. Если брызги распыляемой при помощи компрессора краски попадают на защитный кожух, значит, компрессор стоит слишком близко к месту работы.
- Не эксплуатируйте компрессор вблизи взрывоопасных жидкостей, газов и др. веществ. Оборудование может быть источником искр, которые могут стать причиной возгорания. Не курите при распылении.
- Не начинайте эксплуатацию, пока место работы не освобождено от посторонних предметов.
- Храните компрессор в местах, недоступных для детей.

Подготовка к работе

Перед началом работы обязательно проверьте:

- правильность подключения к сети;
- надёжность крепления колес и опор компрессора;
- целостность и исправность предохранительного клапана, органов управления;
- отсутствие касания провода нагреваемых поверхностей компрессора.

Опасность травматизма!

Запрещается:

- эксплуатировать компрессор с неисправной или отключенной защитой;
- вносить какие-либо изменения в электрическую или пневматическую цепи компрессора или их регулировку. В частности изменять значение максимального давления сжатого воздуха и настройку предохранительного клапана;
- осуществлять механическую обработку или сварку ресивера. В случае дефектов или коррозии необходимо полностью заменить его, так как он подпадает под особые нормы безопасности;
- при работе компрессора прикасаться к сильно нагревающимся деталям (головка и блок цилиндров, охладитель, детали нагнетательного воздухопровода, рёбра охлаждения электродвигателя);
- прикасаться к компрессору мокрыми руками или работать в сырой обуви;
- направлять струю сжатого воздуха на себя или находящихся рядом людей или животных, а также на сам компрессор;
- допускать в рабочую зону детей и животных;
- производить окрасочные работы в непроветриваемом помещении или вблизи открытого пламени;
- хранить керосин, бензин и другие легковоспламеняющиеся жидкости в месте установки компрессора;
- оставлять без присмотра компрессор, включенный в сеть;
- производить ремонтные работы компрессора, включенного в сеть и без снятия давления в ресивере;
- транспортировать компрессор под давлением.

СБОРКА ИЗДЕЛИЯ

- Прикрутите транспортировочные колеса к компрессору. Рис. 4.
- Присоедините корпус воздушного фильтра **A** с фильтрующим элементом к корпусу головки компрессора. Рис. 5.

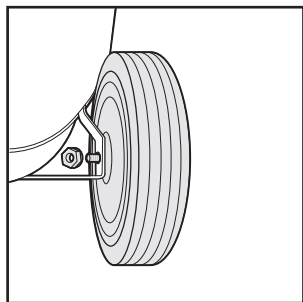


Рис. 4

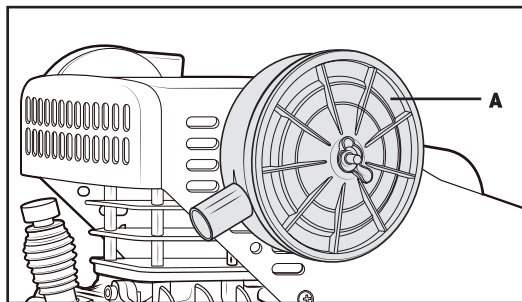


Рис. 5

РАБОТА С УСТРОЙСТВОМ

- Установите компрессор для работы на устойчивой горизонтальной поверхности.
- Чтобы обеспечить нормальный приток охлаждающего воздуха к работающему компрессору, не устанавливайте его у стены ближе чем на 50 см.
- Перед запуском откройте сливной кран под ресивером, осуществите слив конденсата, потом закройте сливной кран.
- При первом запуске, а также после длительного периода бездействия, рекомендуется на воздушный фильтр капнуть несколько капель чистого масла.
- Надёжно соедините компрессор с потребителями сжатого воздуха, используя соответствующую пневмоарматуру и трубопроводы.
- Установите выключатель, расположенный на реле давления в положение **вкл** (Рис. 6, поз. 1). При первом включении или после долгого перерыва позвольте работать компрессору 10 мин. на холостом ходу. Это необходимо для обеспечения смазки всех необходимых узлов компрессора.

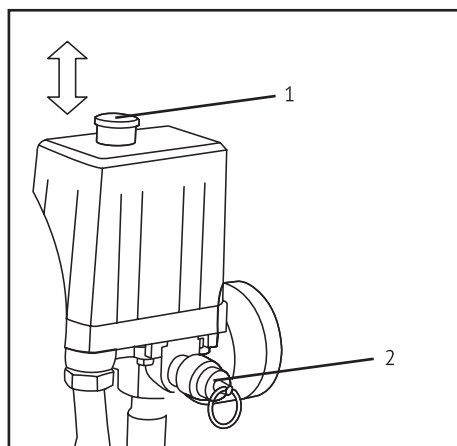


Рис. 6

- Регулировка давления осуществляется при помощи регулятора выходного давления (рис. 1, 2, 3 поз. 4). Остановка компрессора производится путем нажатия на выключатель, расположенный на реле давления. Рис. 6 поз. 1

Особенности работы воздушного компрессора HYUNDAI

- После перевода выключателя реле давления в положение вкл компрессор начинает работать, накачивая воздух через нагнетательный патрубок в ресивер.
- После достижения заданного верхнего уровня давления (устанавливается производителем) компрессор останавливается, выпуская излишек воздуха в головке и в напорном патрубке через клапан сброса, установленный под реле давления.
- За счет того, что в головке компрессора нет избыточного давления, снижается нагрузка на двигатель при следующем пуске.
- По мере расходования воздуха давление в ресивере падает и, когда оно достигает нижнего заданного уровня (разница между верхним и нижним уровнем давления 2 бар), компрессор автоматически включается.
- Давление в ресивере можно проверить по показаниям манометра (Рис. 1, 2, 3 позиция 5).
- Компрессор работает автоматически до тех пор, пока выключатель расположенный на реле давления не будет переведен в положение выкл.
- Необходимо подождать не менее 10 сек. Перед повторным включением компрессора после его остановки.



Внимание! Заводом изготовителем установлено оптимальное давление для безопасной работы.



Категорически запрещено изменять заводские настройки!
По окончании работы остановите компрессор, выньте вилку сетевого кабеля из розетки, полностью выпустите воздух из ресивера.

ТЕХНИЧЕСКОЕ ОБСЛУЖИВАНИЕ

Для обеспечения долговечной и надежной работы компрессора выполняйте следующие операции по его техническому обслуживанию:

Ежедневно (перед каждым использованием):

- Слейте влагу из воздушного ресивера.
- Проверьте утечки воздуха.

Каждую неделю:

- Проверьте и очистите воздушный фильтр или замените при необходимости.
- Проверьте входное и выходное давление для правильной работы.

Каждый месяц:

- Проверьте предохранительный клапан избыточного давления ресивера, очистите или замените при необходимости.



Внимание: Убедитесь, что ресивер не находится под давлением!

- Для ручной проверки предохранительного клапана дерните за кольцо его чеки (рис. 6, поз.2), чтобы сбросить давление.

Каждый квартал:

- Протяните винты головки цилиндров, чтобы восстановить момент затяжки.
- Очистите и проверьте блок клапанов, замените прокладку / клапаны если они изношены или повреждены.
- В зависимости от условий эксплуатации, но не реже одного раза в месяц, очищайте воздушный фильтр, продувая сжатым воздухом патрон и фильтрующий элемент. Рекомендуется заменять патрон воздушного фильтра или фильтрующий элемент по крайней мере один раз в год, если компрессор работает в чистом помещении и чаще, если помещение запыленное. Снижение пропускной способности воздушного фильтра снижает срок службы компрессора, что может привести к выходу его из строя.
- Периодически проверяйте надёжность крепления блока поршневого и двигателя к платформе, а платформы к ресиверу.
- Периодически проверяйте целостность и надёжность крепления органов управления, приборов контроля, кабелей, воздухопроводов.
- Периодически очищайте все наружные поверхности компрессора и электродвигателя для улучшения охлаждения.

Компрессоры HYUNDAI проходят обязательную сертификацию и соответствуют требованиям ТР ТС 004/2011 «О безопасности низковольтного оборудования»; ТР ТС 010/2011 «О безопасности машин и оборудования»; ТР ТС 020/2011 «Электромагнитная совместимость технических средств».

Использование, техобслуживание и хранение компрессора HYUNDAI должны осуществляться точно, как описано в этой инструкции по эксплуатации.

Срок службы изделия составляет 3 года. Гарантийный срок ремонта – 1 год.

Перед проведением любых работ по техническому обслуживанию убедитесь, что компрессор отключен от источника питания. Регулярно выполняйте работы по техобслуживанию, которые описаны в инструкции по эксплуатации.



- Мы рекомендуем использовать только оригинальные запчасти.
- Для того чтобы устройство работало надежно, затягивайте все гайки, болты и винты до упора.
- Из соображений безопасности своевременно заменяйте изношенные или поврежденные детали.
- После каждого использования удаляйте грязь с компрессора. Для очистки корпуса пользуйтесь влажной тряпкой. Не используйте растворители или острые предметы.
- Перед длительным хранением, для предотвращения коррозии, покройте все металлические части смазкой.

УТИЛИЗАЦИЯ

- Упаковка произведена из материалов, пригодных для повторной переработки.
- Не выбрасывайте изделие вместе с бытовыми отходами.
- В соответствии с европейской Директивой 2002 / 96 / ЕС, негодные электроприборы должны быть собраны отдельно и переработаны экологичным способом.
- Информация о возможностях утилизации электроприборов, отслуживших свой срок, может быть получена от ваших местных властей.
- Утилизация конденсата должна быть произведена с соблюдением местного законодательства, так как эти продукты загрязняют окружающую среду.

ВОЗМОЖНЫЕ ПРИЧИНЫ НЕИСПРАВНОСТЕЙ

Неисправность	Возможная причина	Устранение неисправности
Снижение производительности компрессора	<ul style="list-style-type: none"> Засорение воздушного фильтра. 	<ul style="list-style-type: none"> Очистить или заменить фильтрующий элемент.
	<ul style="list-style-type: none"> Нарушение плотности соединений или повреждение воздухопроводов. 	<ul style="list-style-type: none"> Определить место утечки, уплотнить соединение, заменить воздухопровод.
Падение давления в ресивере – постоянное «шипение» при остановленном компрессоре	<ul style="list-style-type: none"> Износ или засорение уплотнителя обратного клапана. 	<ul style="list-style-type: none"> Вывернуть шестигранную головку клапана, очистить седло и уплотнительную прокладку или заменить.
	<ul style="list-style-type: none"> Утечка воздуха из ресивера. 	<ul style="list-style-type: none"> Обратитесь в авторизованный сервисный центр.
Перегрев двигателя и остановка компрессора во время работы	<ul style="list-style-type: none"> Продолжительная работа компрессора при максимальном давлении и потреблении воздуха – срабатывание тепловой защиты. 	<ul style="list-style-type: none"> Снизить нагрузку на компрессор, уменьшив давление и потребление воздуха. Повторно запустить компрессор.
	<ul style="list-style-type: none"> Неисправность вентилятора 	<ul style="list-style-type: none"> Осмотреть вентилятор. При необходимости – заменить в авторизованном сервисном центре.
Остановка компрессора во время работы	<ul style="list-style-type: none"> Нарушения в цепи питания 	<ul style="list-style-type: none"> Проверить цепь питания.
Вибрация компрессора во время работы. Неравномерное гудение двигателя. После остановки при повторном запуске двигатель гудит, компрессор не запускается	<ul style="list-style-type: none"> Отсутствует напряжение в цепи питания. 	<ul style="list-style-type: none"> Проверить цепь питания.
Компрессор выключается и затем через несколько минут сам включается	<ul style="list-style-type: none"> Срабатывание термозащиты из-за перегрева двигателя 	<ul style="list-style-type: none"> Очистить шланги подачи воздуха. Проветрить помещение. Проверить уровень и качество масла.

Неисправность	Возможная причина	Устранение неисправности
Компрессор после нескольких попыток пуска отключается.	<ul style="list-style-type: none"> Сработала термозащита из-за перегрева двигателя. 	<ul style="list-style-type: none"> Перевести выключатель компрессора в положение вкл. Проветрить помещение. Подождать несколько минут и компрессор запустится автоматически.
	<ul style="list-style-type: none"> Пониженное напряжение в сети. 	<ul style="list-style-type: none"> Проверить напряжение в сети. Исключить из цепи электропитания все удлинители.
Компрессор не выключается и срабатывает предохранительный клапан.	<ul style="list-style-type: none"> Неправильная работа компрессора и реле давления. 	<ul style="list-style-type: none"> Обесточить компрессор и обратиться в авторизованный сервисный центр.

Если вы не можете устранить возникшую неполадку самостоятельно или ее нет в этой таблице, обратитесь в авторизованный сервисный центр нашей компании.

По вопросу выполнения всех других работ обращайтесь в авторизованный сервисный центр. Полный список адресов авторизованных сервисных центров Вы сможете найти на нашем официальном сайте:

www.hyundai-direct.biz





HYUNDAI
POWER PRODUCTS

www.hyundai-direct.biz

KOTO Industry LLC, USA 817 S Main St, Las Vegas, NV, 89101

EU Importer / EU Importeur / ES Importētājs / EL Importija / ES Importuotojas:
SIA «N-PRO» Mārupes iela 6 - 2A, Rīga, Latvija, LV1002

Импортер в РФ:
ООО «НЕОС ПРО», 123007, Россия, г. Москва, ул. 5-я Магистральная, д. 15

Импортер в Україні:
ТзОВ «Візард Технікс», 03026, Україна, м. Київ, Столичне шосе 100
ТзОВ «Орієнт Технікс», 03045, Україна, м. Київ, вул. Новопирогівська 56

Made in PRC / Ražots Ķīnā / Toodetud Hiinast / Pagaminta Kinija / Виготовлено в КНР /
Сделано в КНР

Licensed by HYUNDAI Corporation, Korea