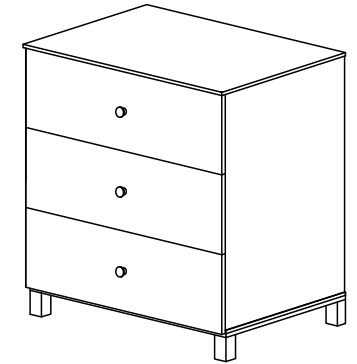


ИНСТРУКЦИЯ ПО СБОРКЕ

Комод RANT «Bamboo» 3 ящика арт.102, 103, 104



Материалы: ЛМДФ, ЛДСП, ДВП, береза.

Габаритные размеры, мм: 850x640x436 (арт. 102, 103, 104)

Комод предназначен для эксплуатации в закрытых отапливаемых помещениях при относительной влажности не более 70%. В процессе эксплуатации необходимо периодически затягивать ослабленные резьбовые соединения. Уход за поверхностью комода осуществлять мягкой сухой тканью. Сборку комода осуществлять согласно прилагаемой схеме. Подготовьте место для сборки: освободите комнату от мешающих объектов, освободите место, где предположительно будет стоять собранная мебель, расстелите на полу одеяло, ковер или картон (чтобы предотвратить порчу напольного покрытия). Детали перед сборкой протереть от пыли. Все детали должны быть надежно закреплены.

Требования к креплению комода к стене:

ВАЖНО: Во избежание опрокидывания комода обязательно перед использованием закрепите его к стене как показано ниже:

1. В стене на месте установки комода просверлите отверстие под установку стропы. В зависимости от материала стен используйте саморез или саморез с дюбелем (входит в комплект). Отверстие должно быть по центру установки комода и на 50мм ниже верхней крышки комода (замерьте после сборки комода).
2. Прикрепите прилагаемую стропу с помощью самореза и шайбы к стене (используйте дюбель при необходимости).
3. Приставьте собранный комод к стене в месте установки. Проденьте конец прикрепленной к стене стропы в отверстие в задней стенке.
4. Туго натяните стропу и закрепите ее с нижней стороны усиленной планки саморезом.
5. Проверьте надежность крепления комода к стене.
6. Установите ящики.

Гарантийный талон

Наименование изделия _____

Модель _____

Дата покупки _____

Подпись продавца _____ штамп магазина

Настоящий талон предоставляет право на гарантийный ремонт в течение 12 месяцев со дня продажи.

При оформлении покупки требуйте проверки внешнего вида и комплектации. Убедитесь, что данный гарантийный талон заполнен полностью и правильно. При отсутствии или неправильном оформлении Гарантийного талона гарантия не будет иметь юридической силы.

КОМПЛЕКТНОСТЬ

№1	боковая стенка комода левая	696x416x16 мм	x1
№2	боковая стенка комода правая	696x416x16 мм	x1
№3	дно комода	634x412x16 мм	x1
№4	крышка комода	640x436x16 мм	x1
№5	планка усилительная	600x80x16 мм	x1
№6	планка продольная	632x50x22 мм	x2
№7	планка поперечная	316x50x22 мм	x2
№8	опора	100x45x34 мм	x4
№9	боковая стенка ящика	350x130x16 мм	x6
№10	задняя стенка ящика	544x130x16 мм	x3
№11	фасад ящика	632x234x16 мм	x3
№12	дно ящика	558x348x3 мм	x3
№13	задняя стенка комода	711x308x3 мм	x2

Вариант установки накладки на комод

Накладка на комод
RANT «INDY», «BAMBOO»

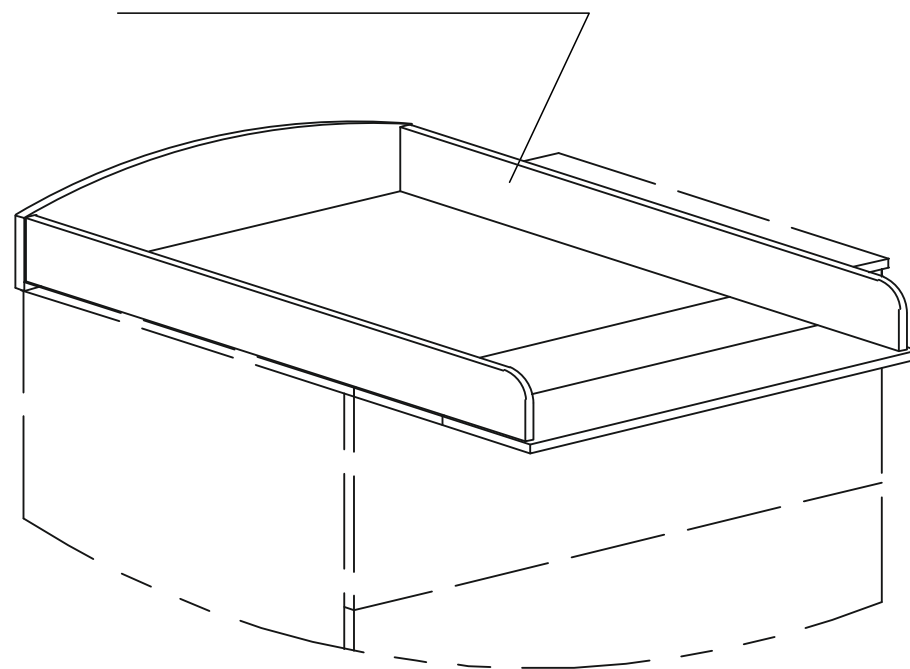
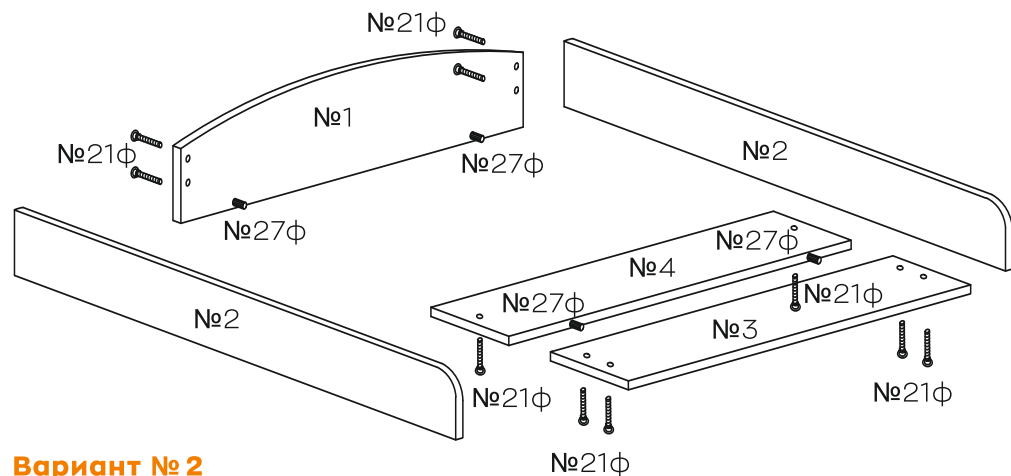


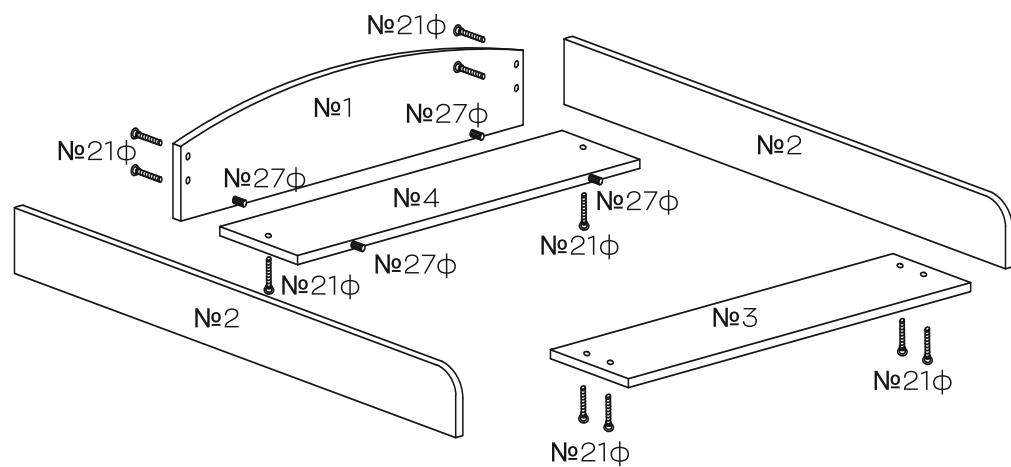
СХЕМА СБОРКИ НАКЛАДКИ

Вариант №1

Предварительно в отверстия в крышке комода установите два шканта №27ф. Далее сборка накладки по схеме.



Вариант №2




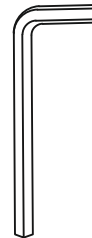
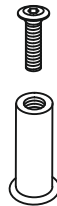
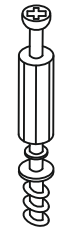

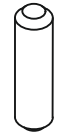





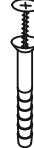
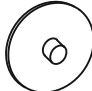


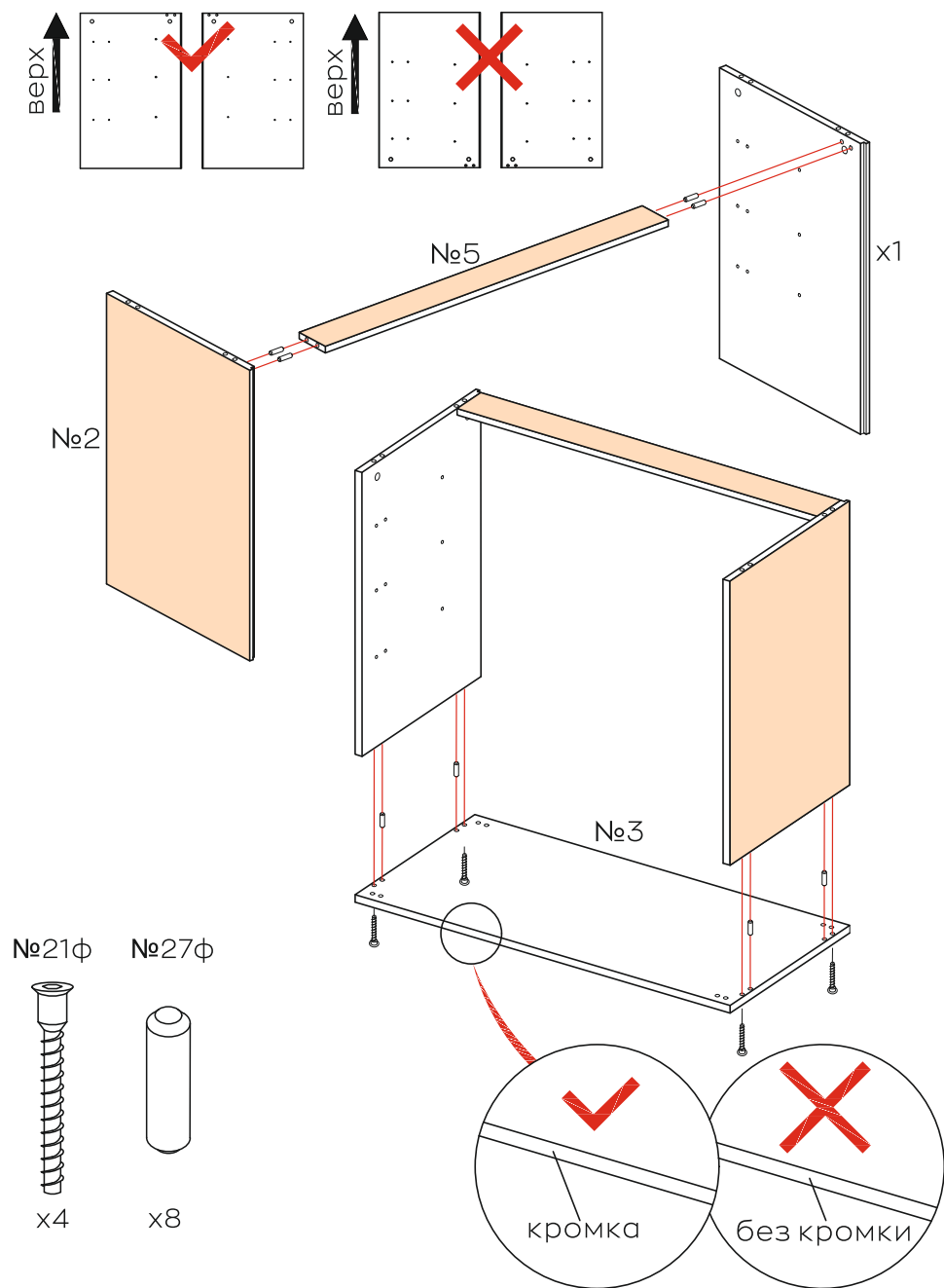
№21φ  x24	№22φ  x1	№24φ  x8	№25φ  x10	№26φ  x10
№27φ  x32	№28φ  x1	№29φ  x3	№30φ  x3	№31φ  x22
№33φ  x37	№34φ  x1	№35φ  x10	№36φ  x24	№37φ  x1

СХЕМА СБОРКИ КОМОДА



Комплектность

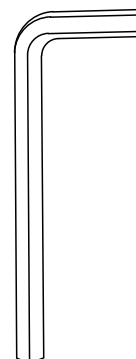
№1	царга	644x96x16 мм	x1
№2	боковая стенка	592x80x16 мм	x2
№3	планка передняя	644x80x16 мм	x1
№4	планка ограничительная	644x80x16 мм	x1

№21φ



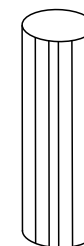
x10

№22φ



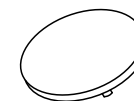
x1

№27φ



x4

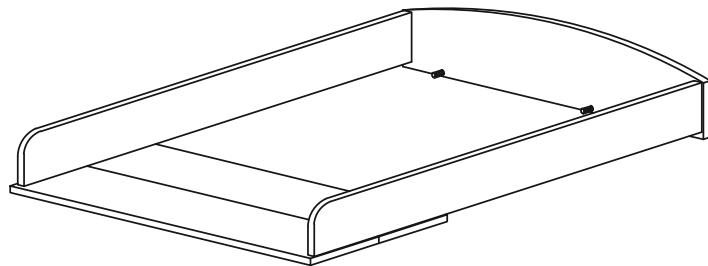
№36φ



x10

ИНСТРУКЦИЯ ПО СБОРКЕ

Накладка на комод RANT



Материалы: ЛДСП

Габаритные размеры: 644x612x96 мм

Накладка предназначена для установки на комод, с крышкой которого образует пеленальный стол. В процессе эксплуатации необходимо периодически затягивать ослабленные резьбовые соединения. Уход за поверхностью накладки осуществляется мягкой сухой тканью. Сборку накладки осуществлять согласно прилагаемой схеме, предварительно выбрав вариант сборки.

Гарантийный талон

Наименование изделия _____

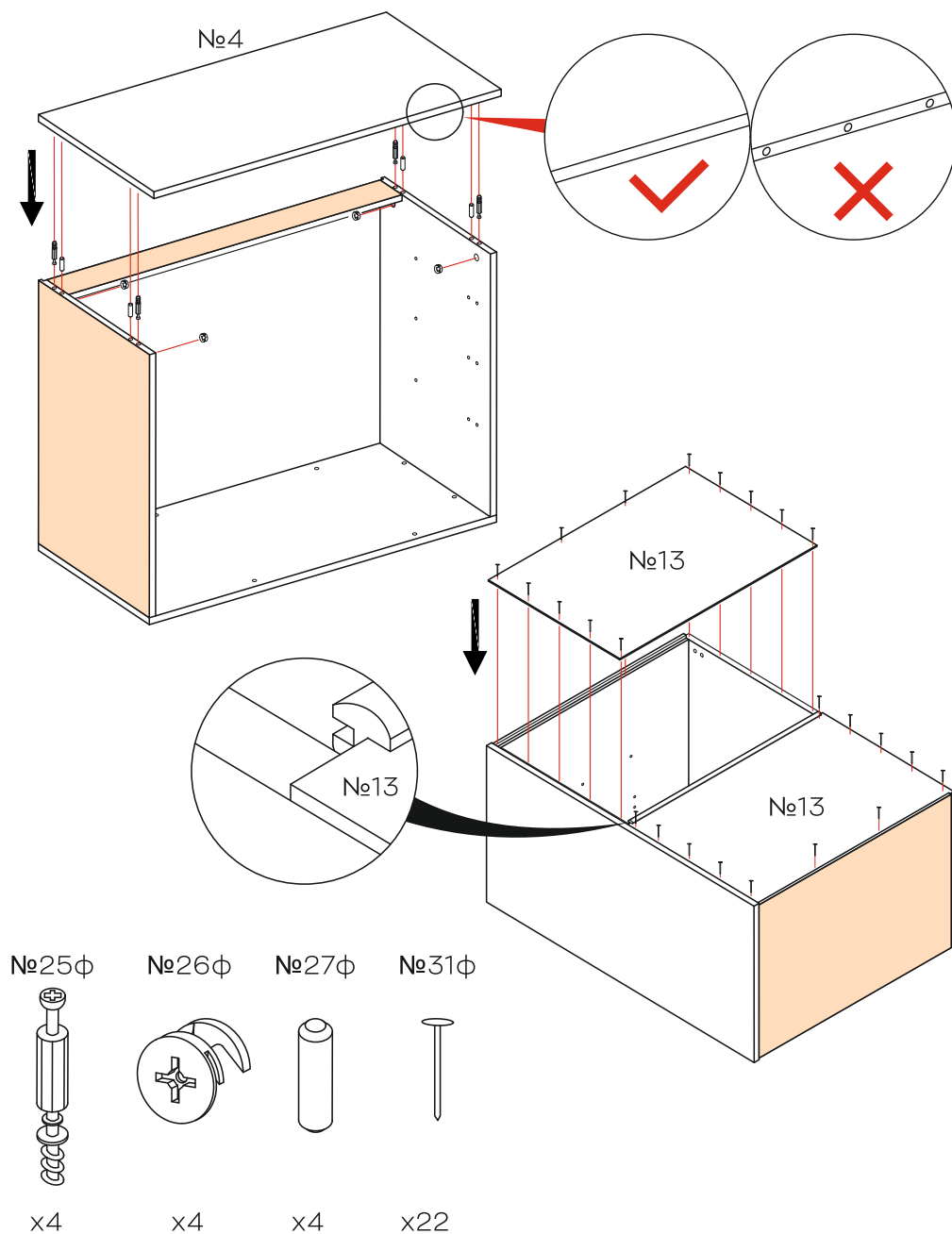
Модель _____

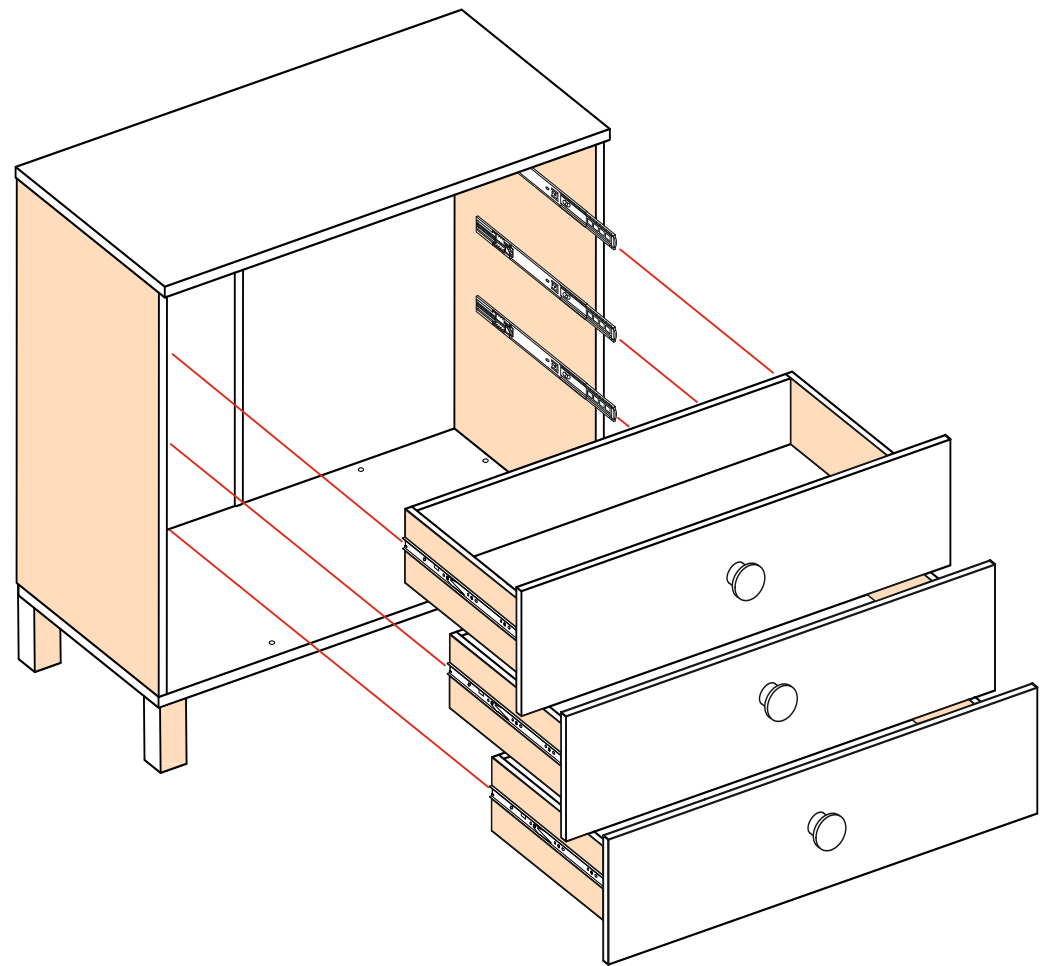
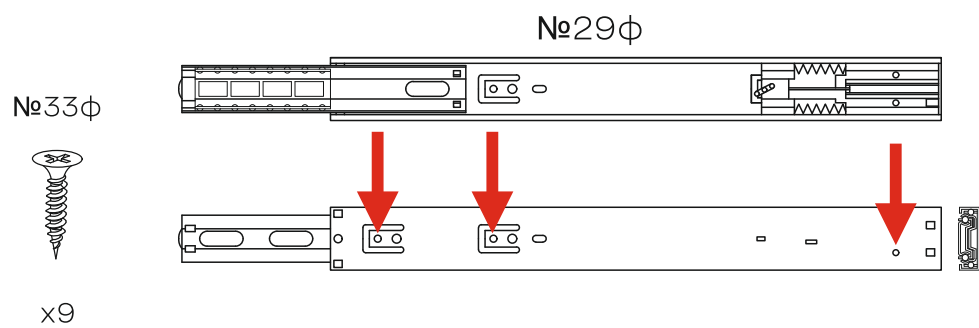
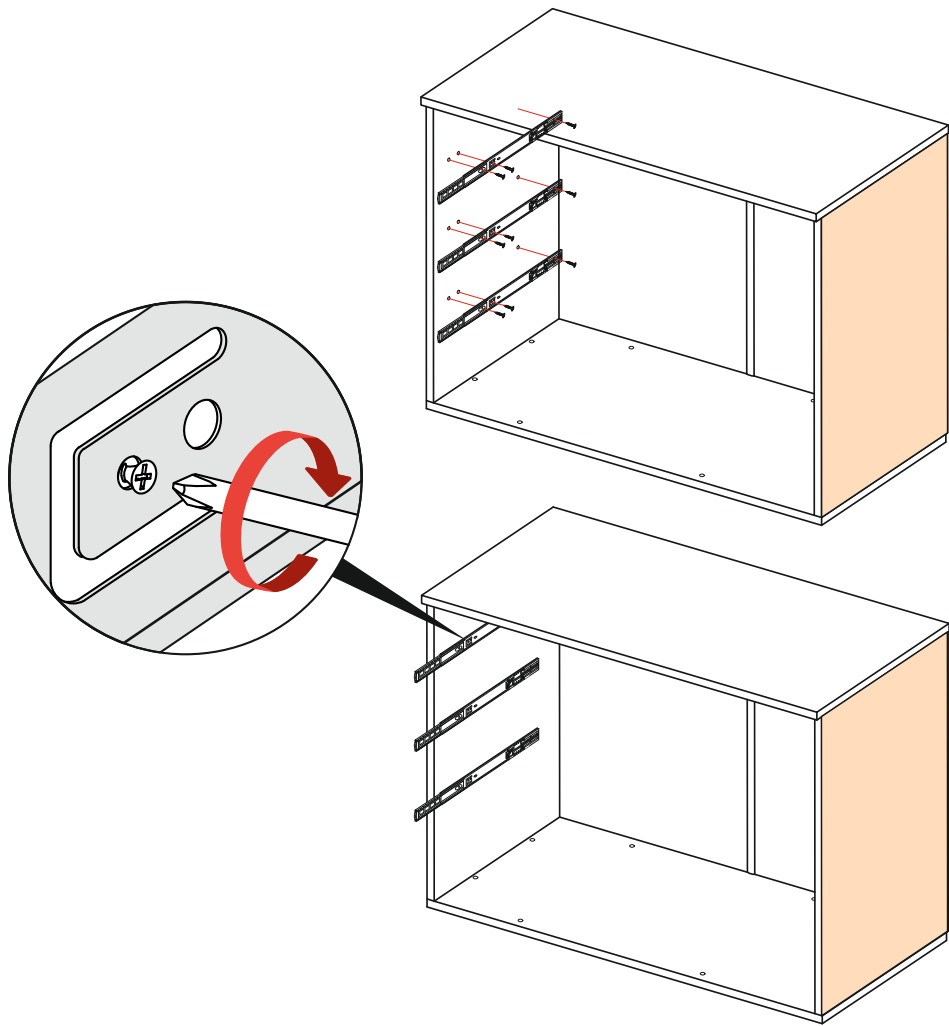
Дата покупки _____

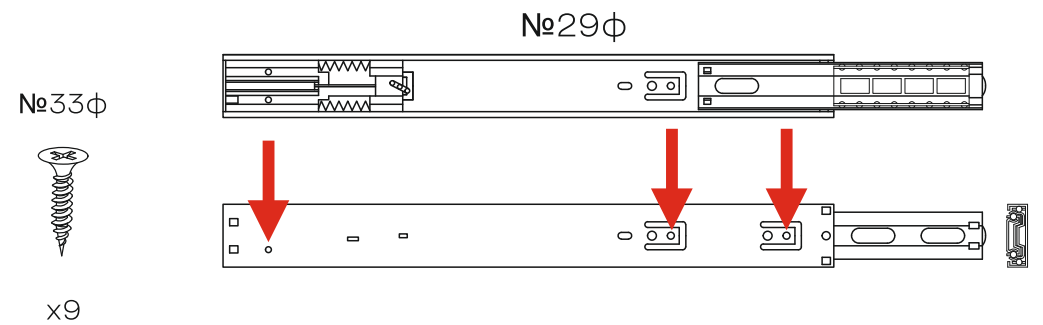
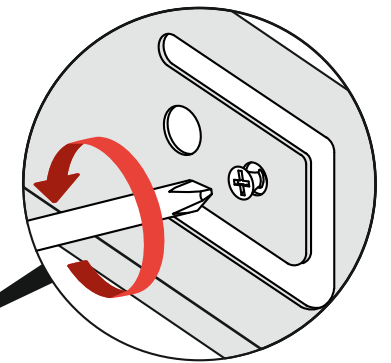
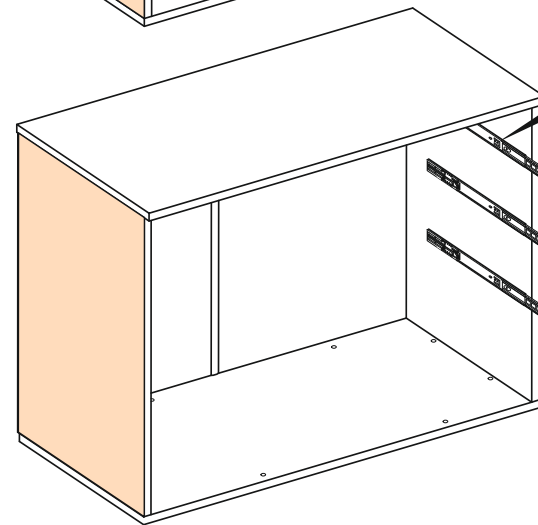
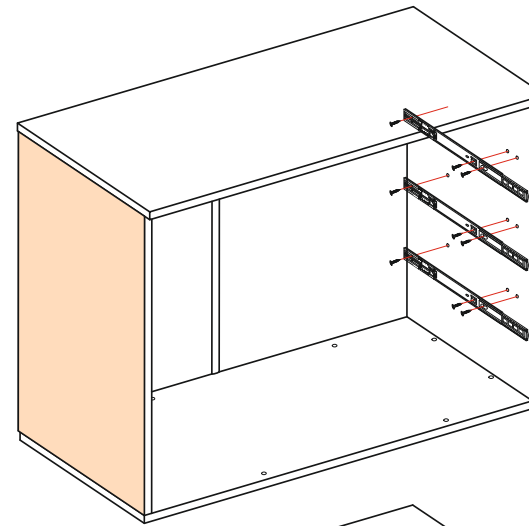
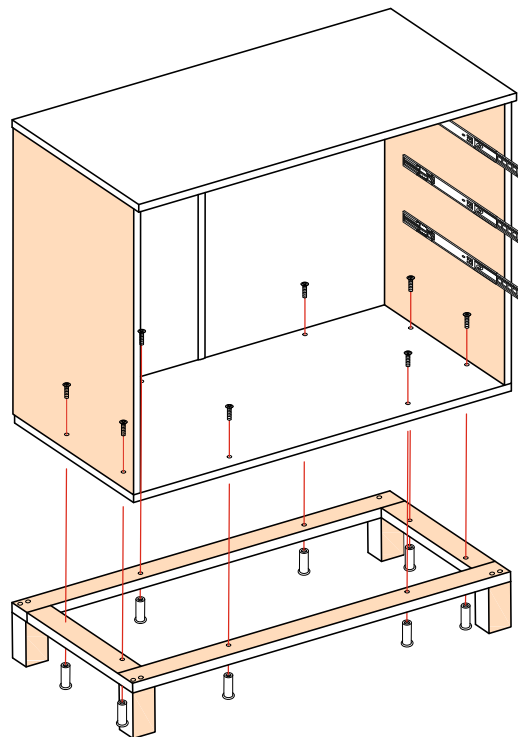
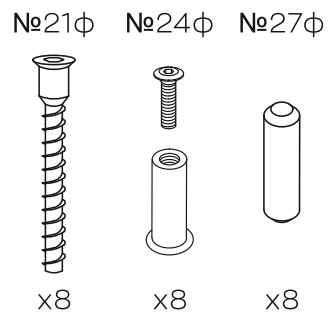
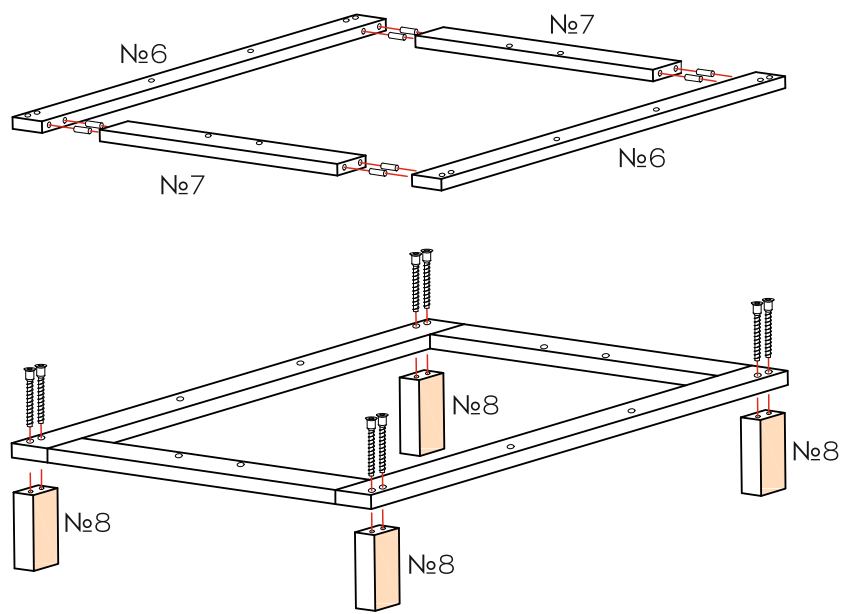
Подпись продавца _____ штамп магазина

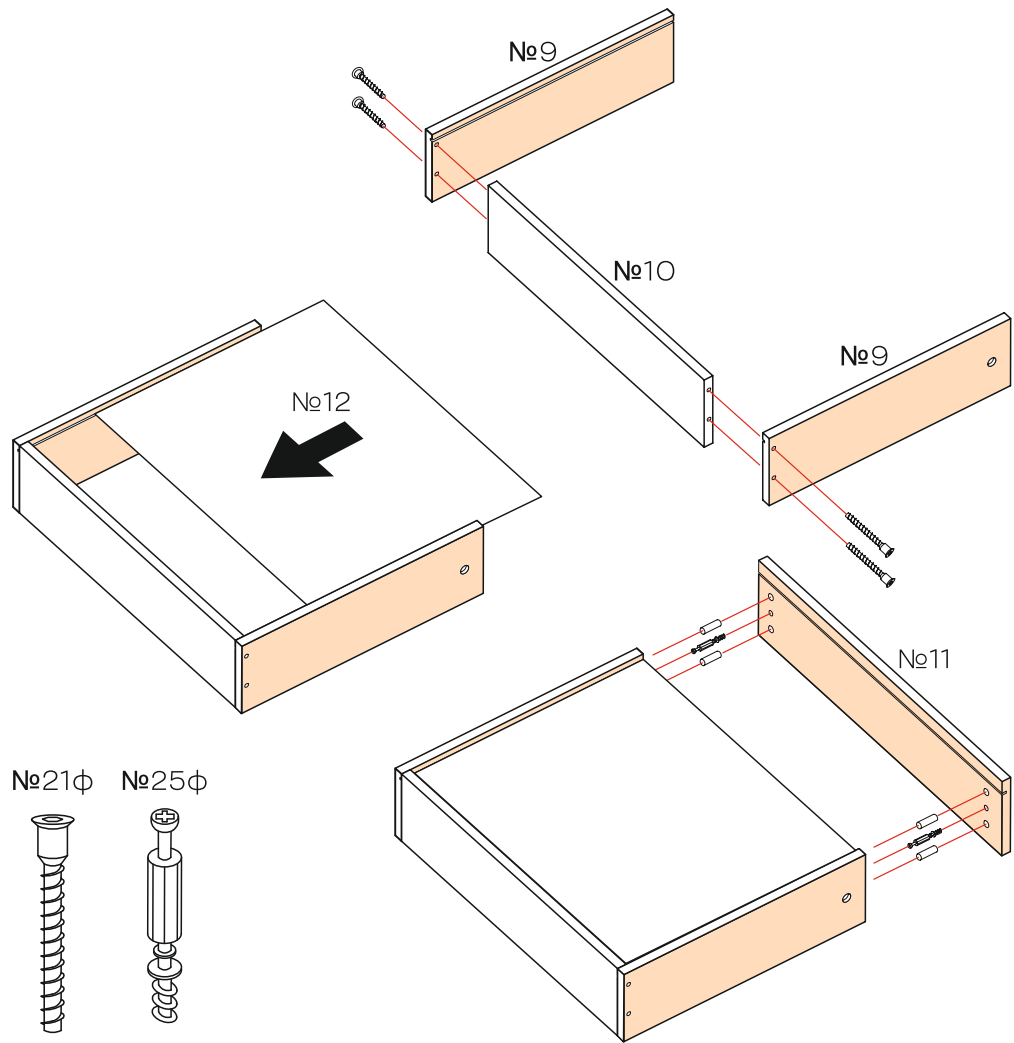
Настоящий талон предоставляет право на гарантийный ремонт в течение 12 месяцев со дня продажи.

При оформлении покупки требуется проверки внешнего вида и комплектации. Убедитесь, что данный гарантийный талон заполнен полностью и правильно. При отсутствии или неправильном оформлении Гарантийного талона гарантия не будет иметь юридической силы.





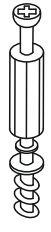




№21φ №25φ



x12



x6

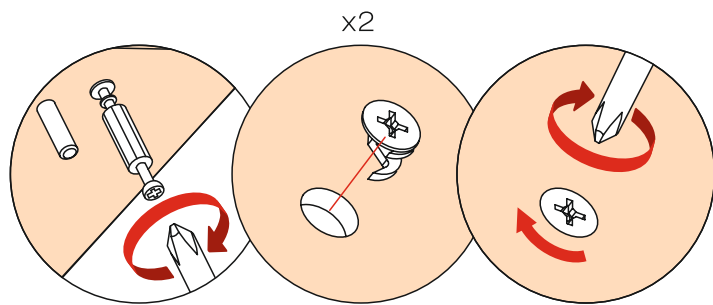
№26φ №27φ



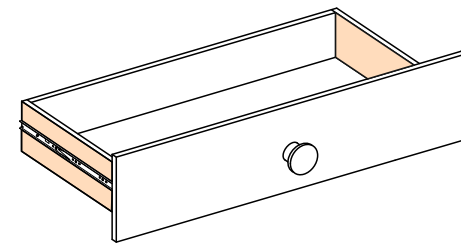
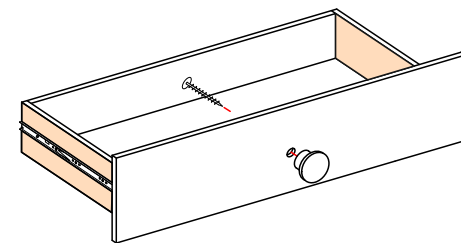
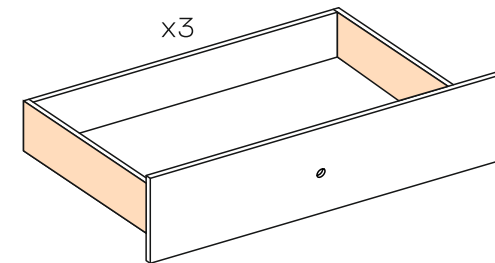
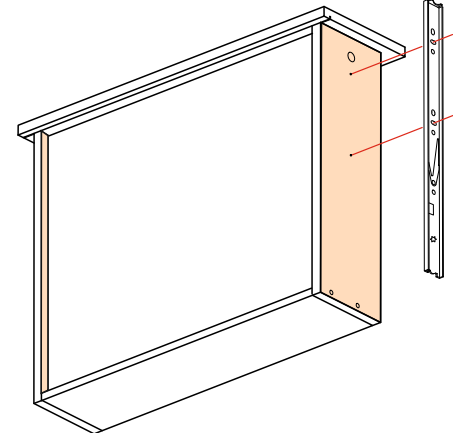
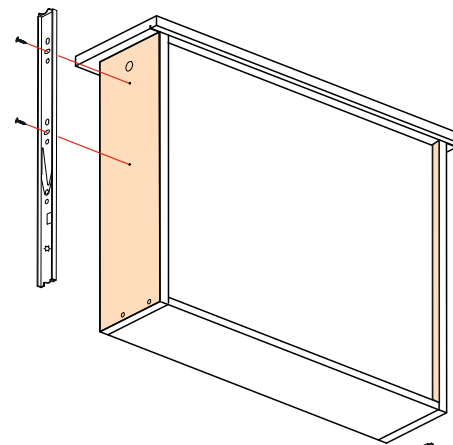
x6



x12



x2



№30φ №33φ



x3



x12

№29φ

