

ЭЛЕКТРОННЫЙ КОНСТРУКТОР

РОБОТ 11В1

ИНСТРУКЦИЯ



Введение	1
Инструменты, которые могут понадобиться...	1
Список механических деталей	1
Пластмассовые детали	1

Механическая сборка

Сборка солнечного модуля	2
Сборка коробки передач	2
Тестирование коробки передач	4
Глаз и коготь – сборка	4
Сборка гидравлического модуля	4
Испытание гидравлического модуля	6
Очень важно! Гидравлический модуль	6
Сборка коробки для хранения	7
Советы: разборка пластиковых деталей	8

12 режимов работы робота

1. Робот, избегающий препятствия	8
2. Вилочный погрузчик	11
3. Обезьяна	13
4. Страус	16
5. Экскаватор	20
6. Скорпион	24
7. Робот & пёс	28
8. Слон	31
9. Багги	34
10. Крокодил	38
11. Птерозавры	43

ВВЕДЕНИЕ

Робот 11 в 1 от «Эврики» – это увлекательная игрушка, которую ваш ребёнок сможет собрать самостоятельно! Из деталей конструктора можно собрать 11 разных моделей, каждая из которых может двигаться.

Для этого не нужны обычные батарейки, ведь робот работает от солнечной батареи! Просто поставьте модель под яркий свет и наслаждайтесь игрой. Такая игрушка всегда будет интересна вашему ребёнку!

В процессе сборки и игры с роботом дети не только получают огромное удовольствие, но и приобретут важный опыт и полезные навыки: конструирование поможет им развить логику и творческое мышление.

Играйте и развивайтесь с «Эврики»!

ИНСТРУМЕНТЫ, КОТОРЫЕ ВАМ МОГУТ ПОНАДОБИТЬСЯ



Отвёртка



Стаканчик
и вода



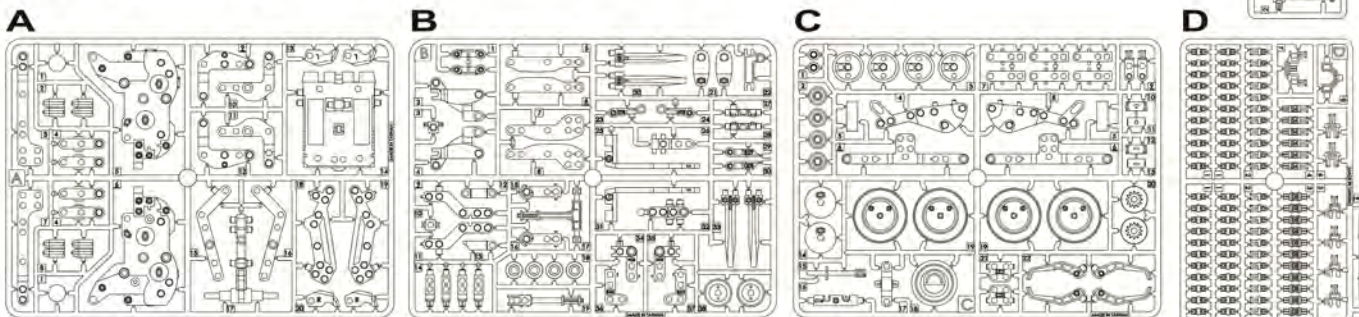
Бумажные
салфетки

СПИСОК ДЕТАЛЕЙ:

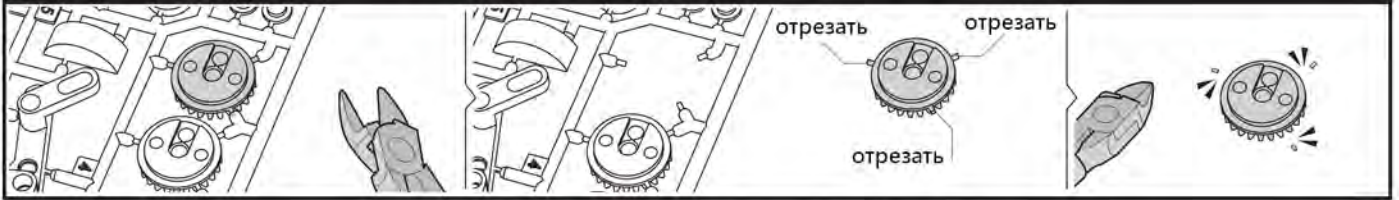
P1 Мотор с разъёмами  1 шт.	P2 Солнечная панель с пружинами  1 шт.	P3 Мягкая трубка  1 шт.			
P4 Шестерня (желтая)  1 шт.	P5 Шестерня с валом  1 шт.	P6 Шестерня (красная)  1 шт.	P7 Шестерня (зелёная)  2 шт.	P8 Саморез  2 шт.	P9 Губка  2 шт.
P10 Круглый вал  1 шт.	P11 Верёвка  1 шт.	P12 Колпачок  2 шт.	P13 Картонный разделитель 		
P14 Пакетик с маслом 			 Старайтесь не контактировать с маслом из пакетика 1 шт.		

ПЛАСТМАССОВЫЕ ДЕТАЛИ:

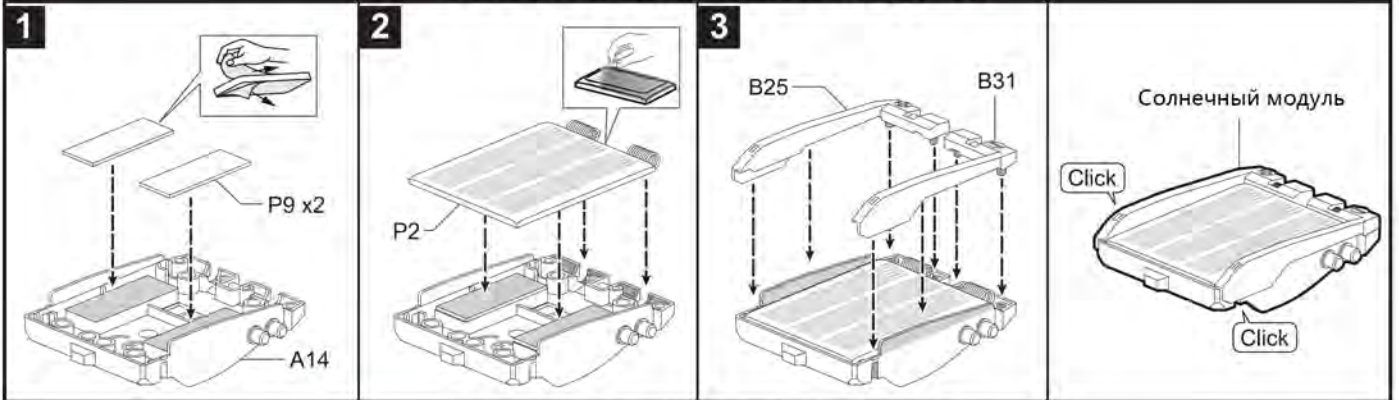
! Отделите пластиковые части, когда они будут необходимы. Не отделяйте их заранее.



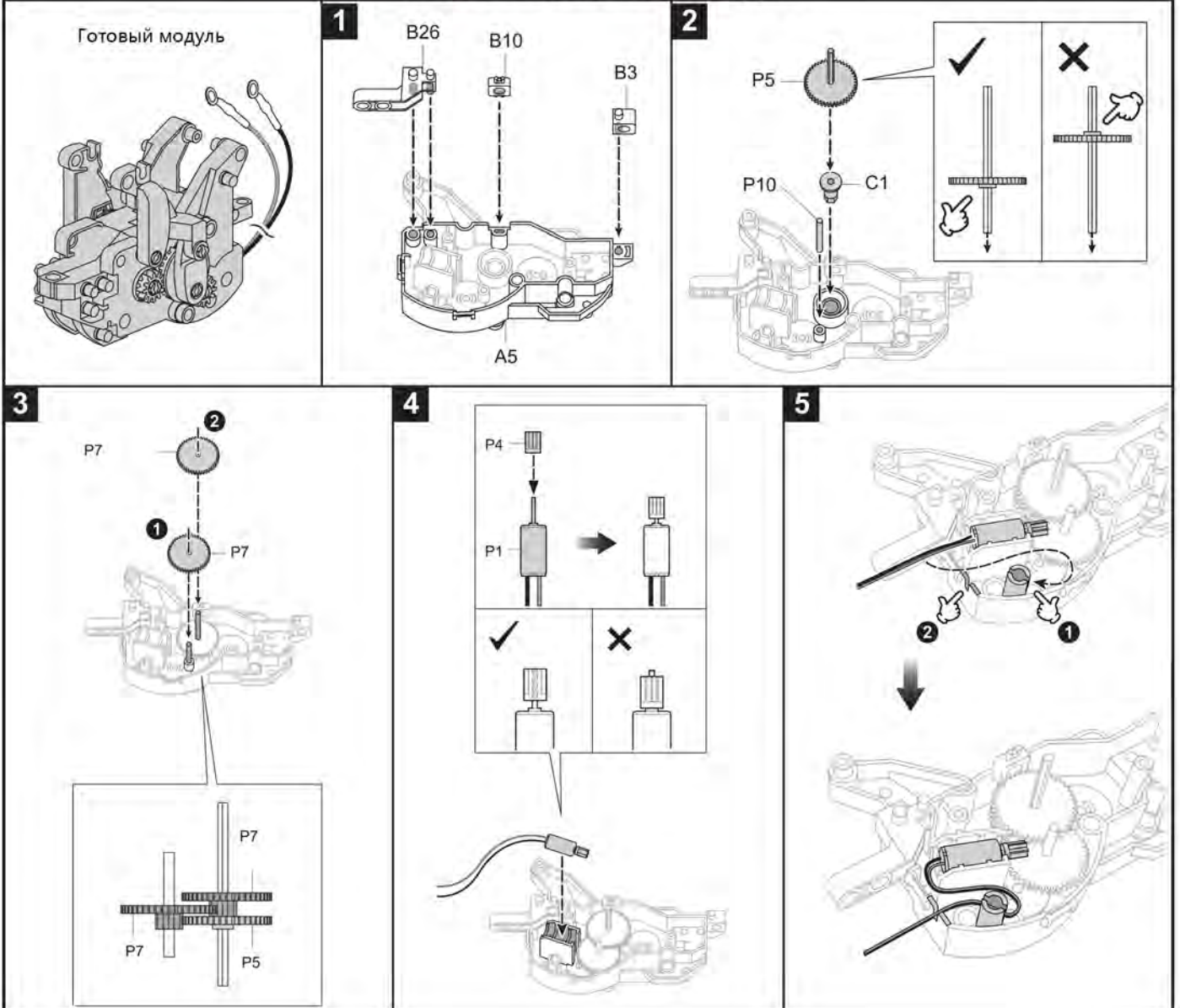
Совет: отрежьте остатки литника перед сборкой.

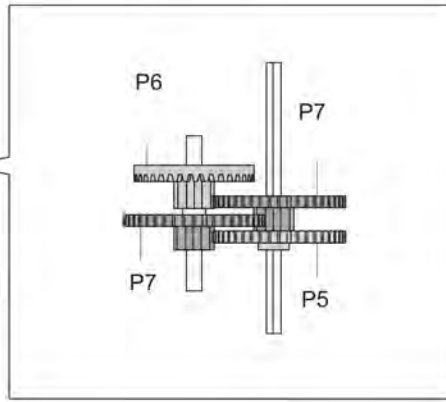
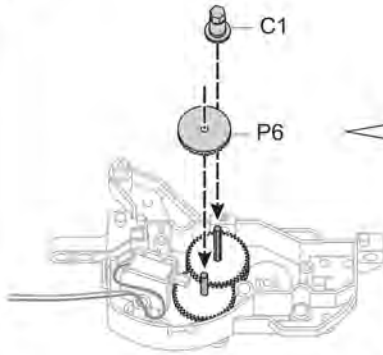
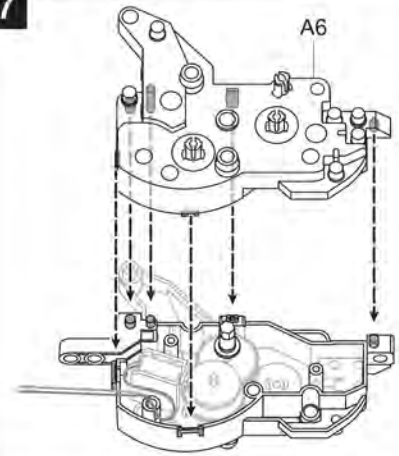
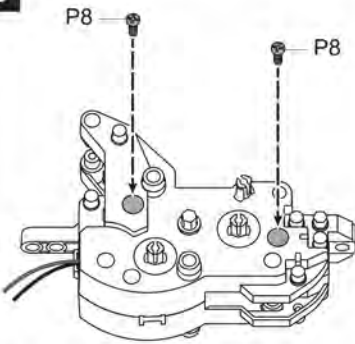
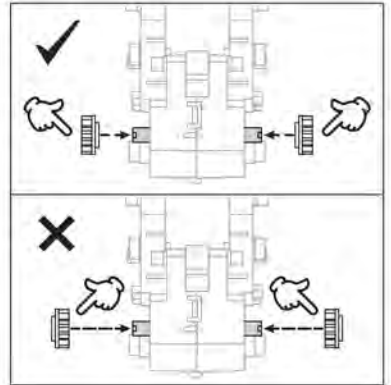
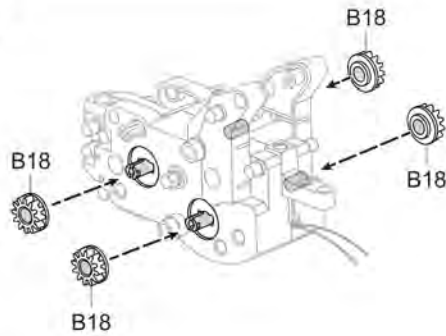
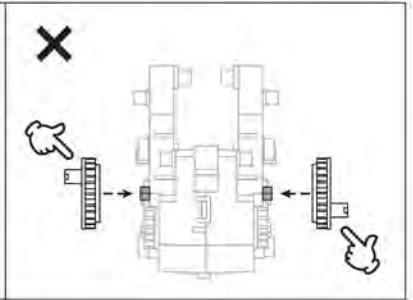
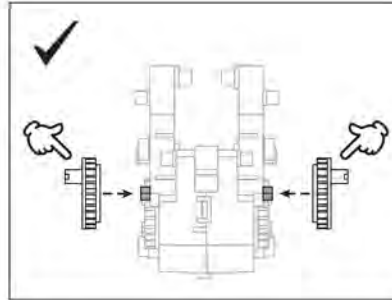
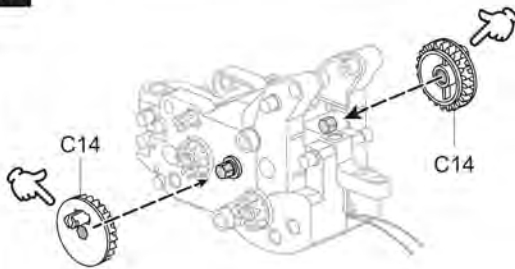
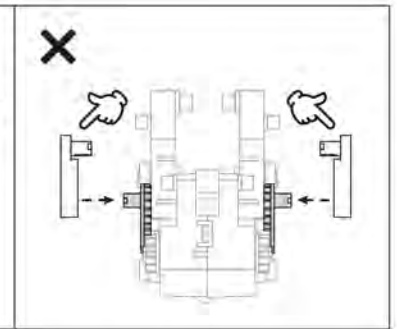
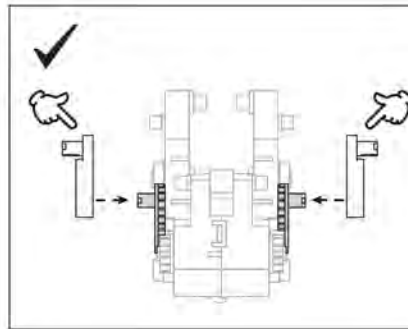
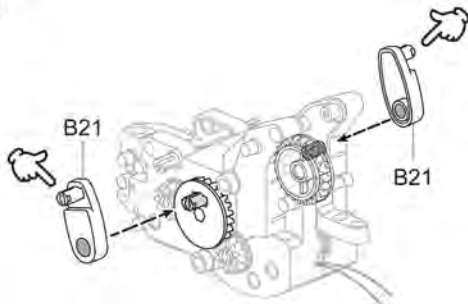
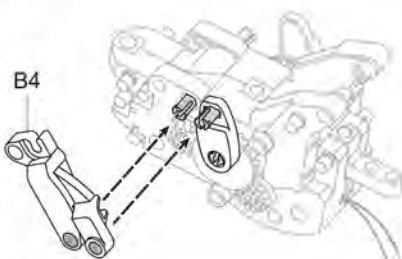
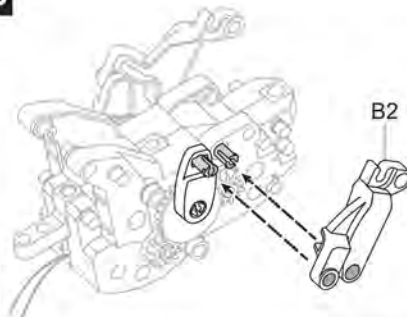


СБОРКА СОЛНЕЧНОГО МОДУЛЯ

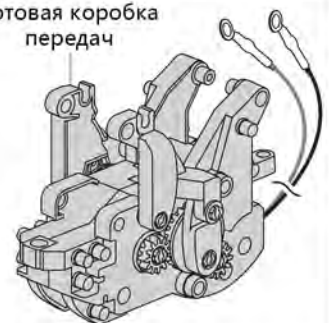


СБОРКА КОРОБКИ ПЕРЕДАЧ

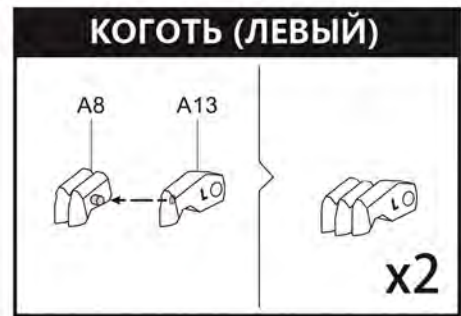
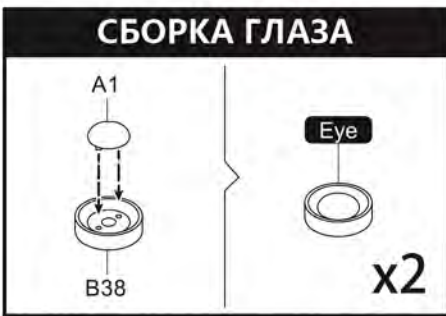
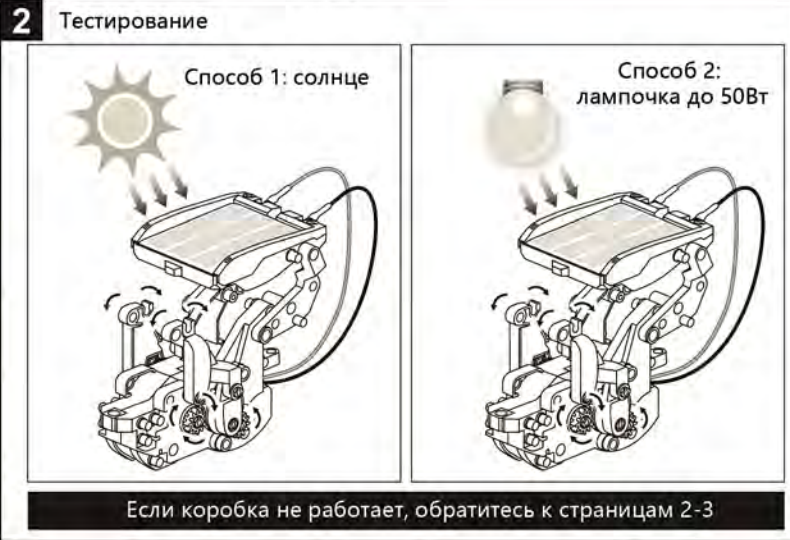
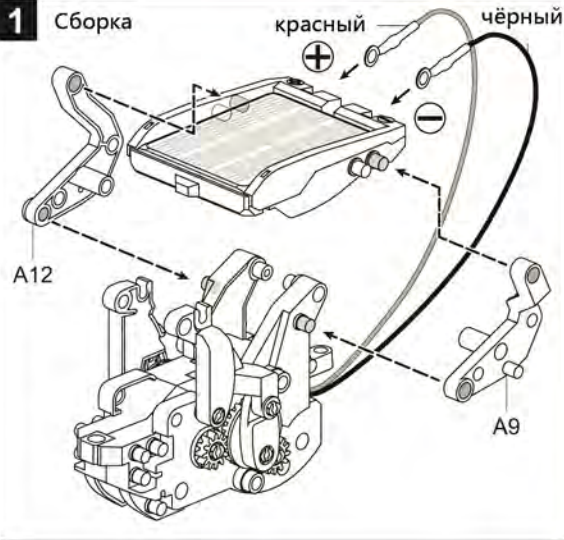


6**7****8****9****10****11****12****13**

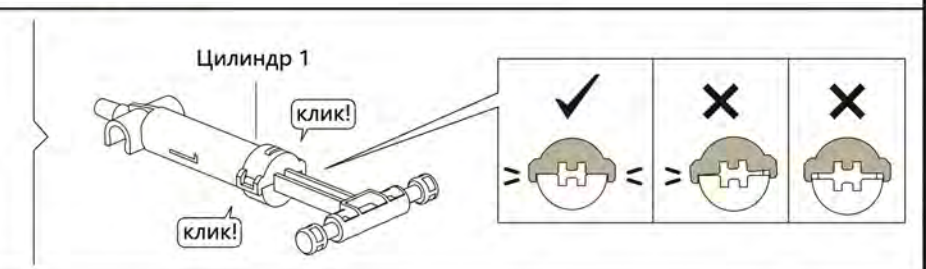
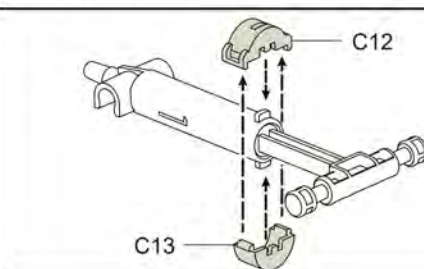
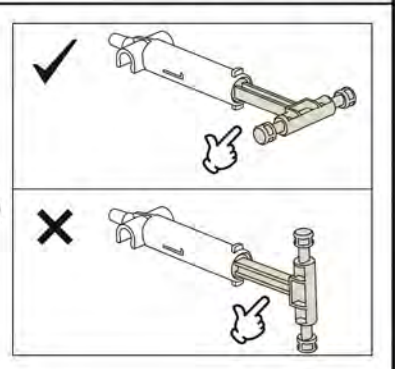
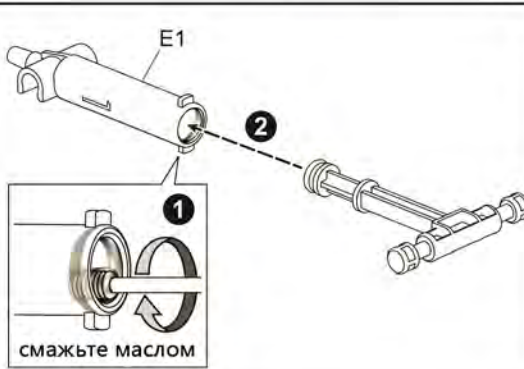
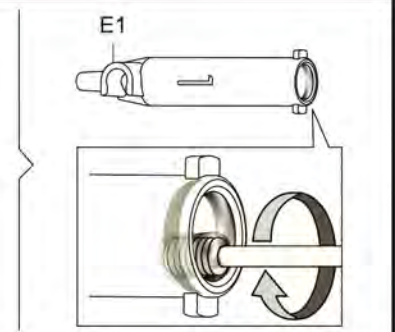
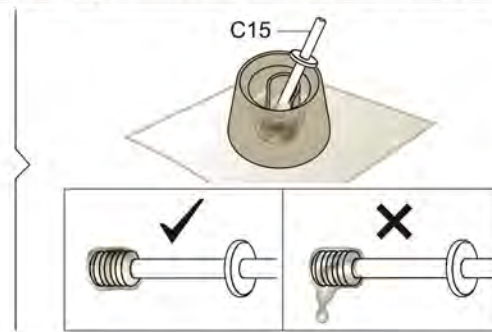
Готовая коробка передач



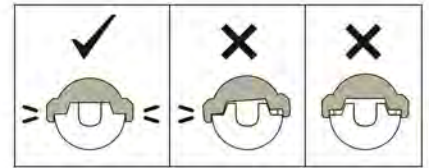
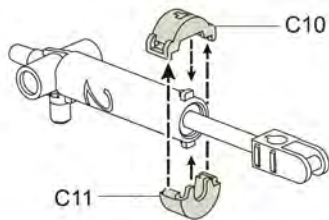
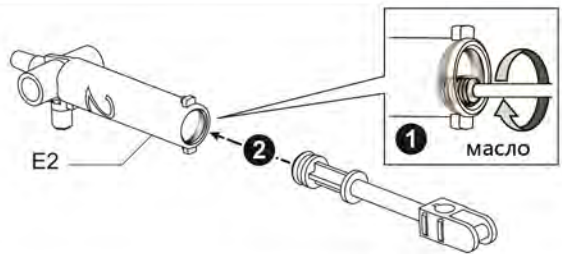
ТЕСТИРОВАНИЕ КОРОБКИ ПЕРЕДАЧ



СБОРКА ГИДРАВЛИЧЕСКОГО МОДУЛЯ



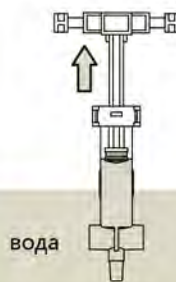
3 Цилиндр 2. Сборка



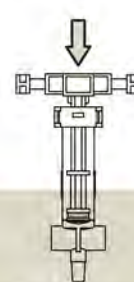
4 Как наполнить цилиндр №1 водой:



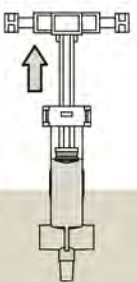
1 Подтяните поршень кверху



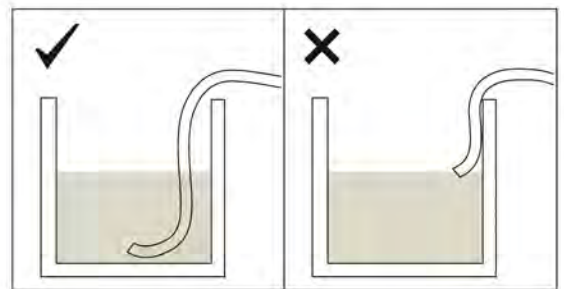
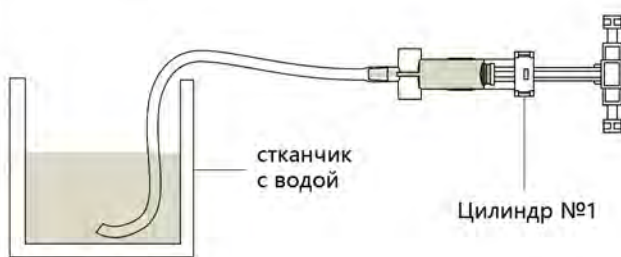
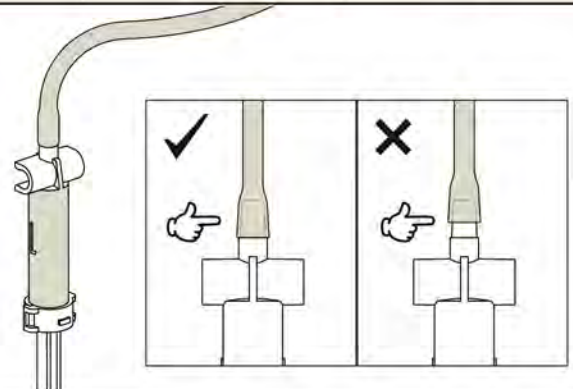
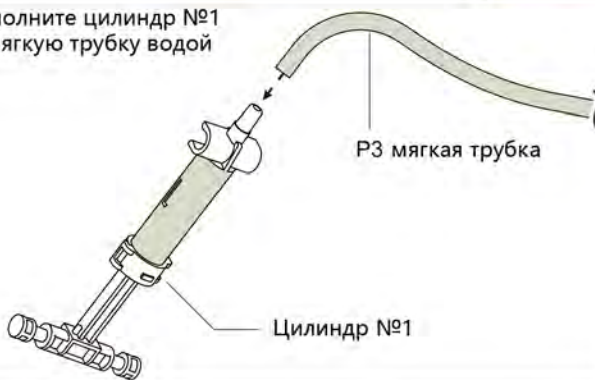
2 Прижмите поршень к дну.



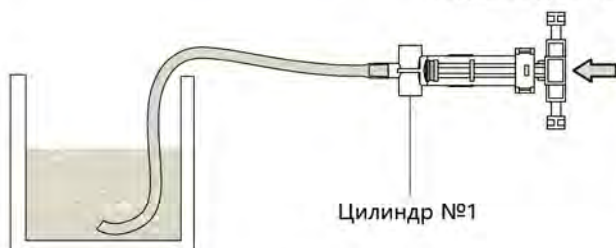
3 Повторите 2 предыдущих пункта



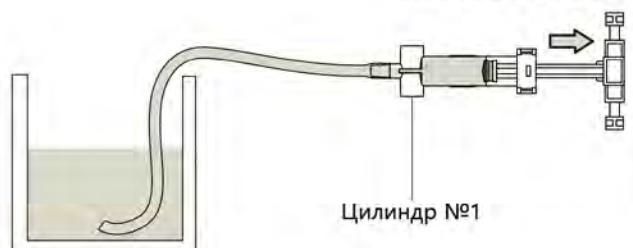
5 Заполните цилиндр №1 и мягкую трубку водой



надавите до конца



полностью вытяните

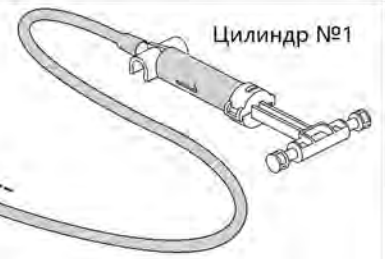
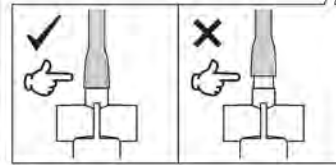
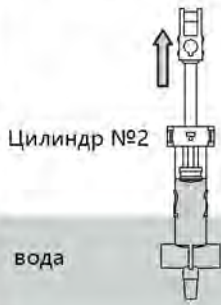


6 Заполните Цилиндр №2 Водой.

Прижмите поршень цилиндра №2 ко дну

7 Гидравлический модуль

Цилиндр №1

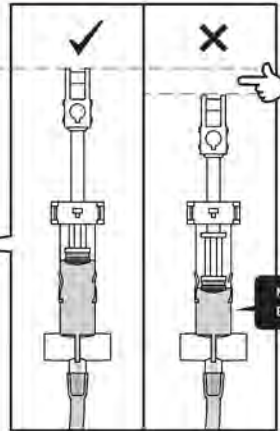
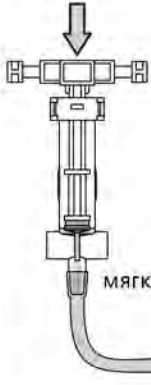


ИСПЫТАНИЕ ГИДРАВЛИЧЕСКОГО МОДУЛЯ

Цилиндр №1

Цилиндр №2

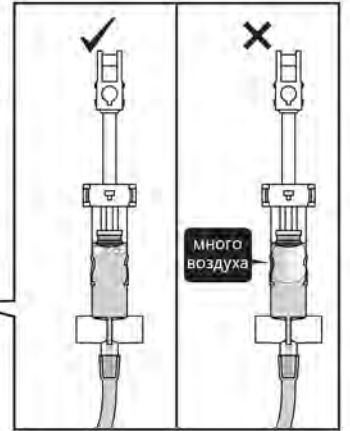
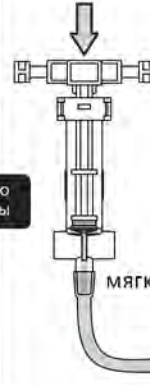
нажмите



Цилиндр №1

Цилиндр №2

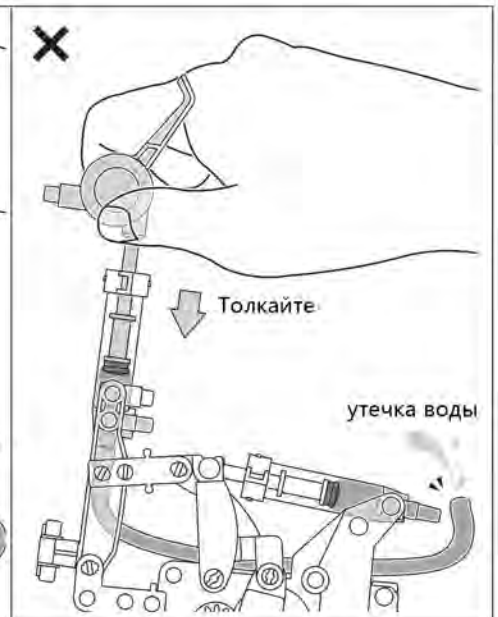
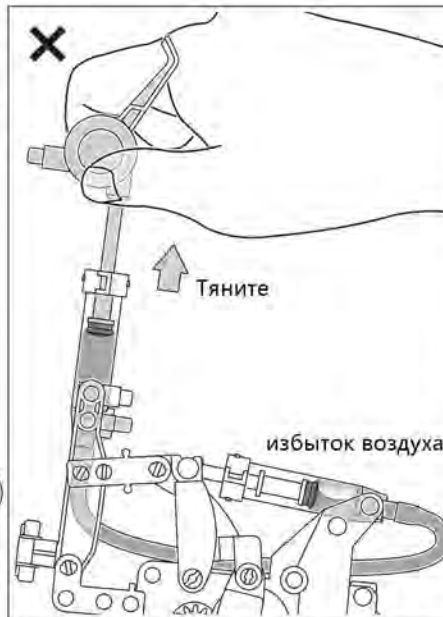
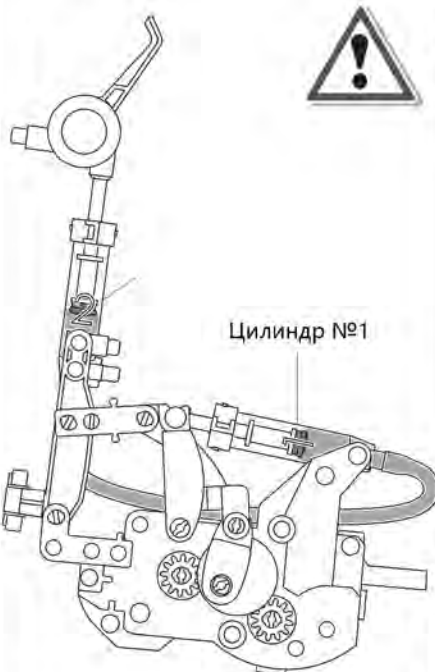
нажмите



Примечание 1: Убедитесь, что гидравлический модуль не имеет вышеуказанных сбоев перед сборкой каждой модели.

Примечание 2: Во время сборки каждой модели не нажимайте и не тяните цилиндр №2 при установке гидравлического модуля.

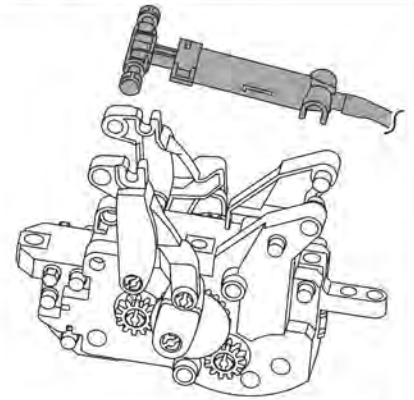
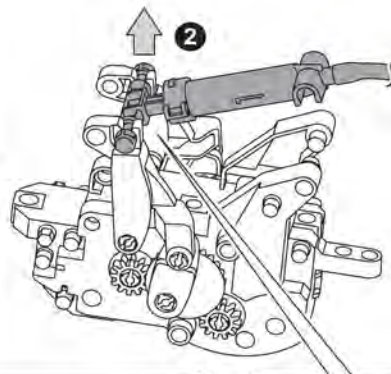
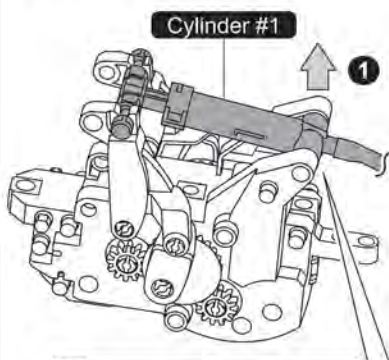
Пример: Страус



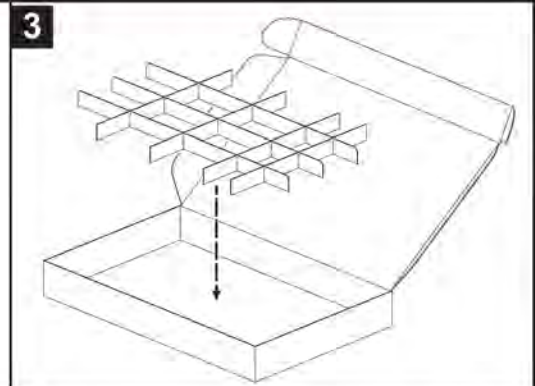
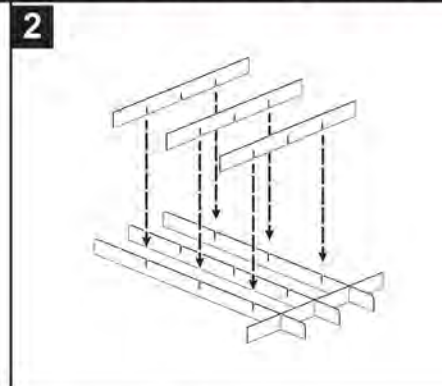
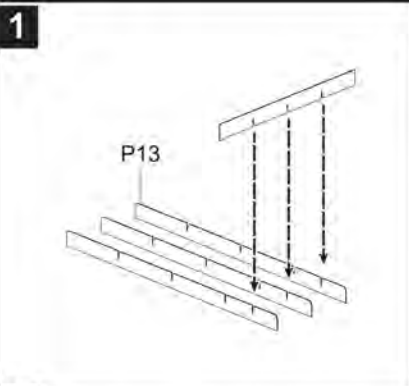
В этих случаях вернитесь к странице 5-6, шаг 4-7 и заполните цилиндр водой.

Примечание 3: Чтобы сгладить шаги разборки, сначала снимите цилиндр №1, а затем цилиндры 2.

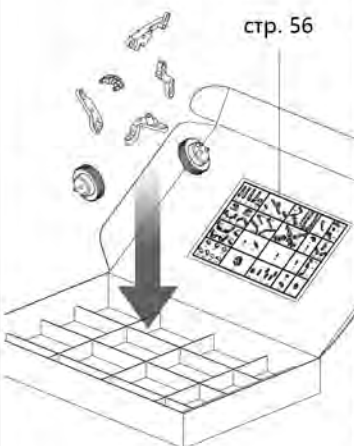
Разборка цилиндра №1.



СБОРКА КОРОБКИ ДЛЯ ХРАНЕНИЯ



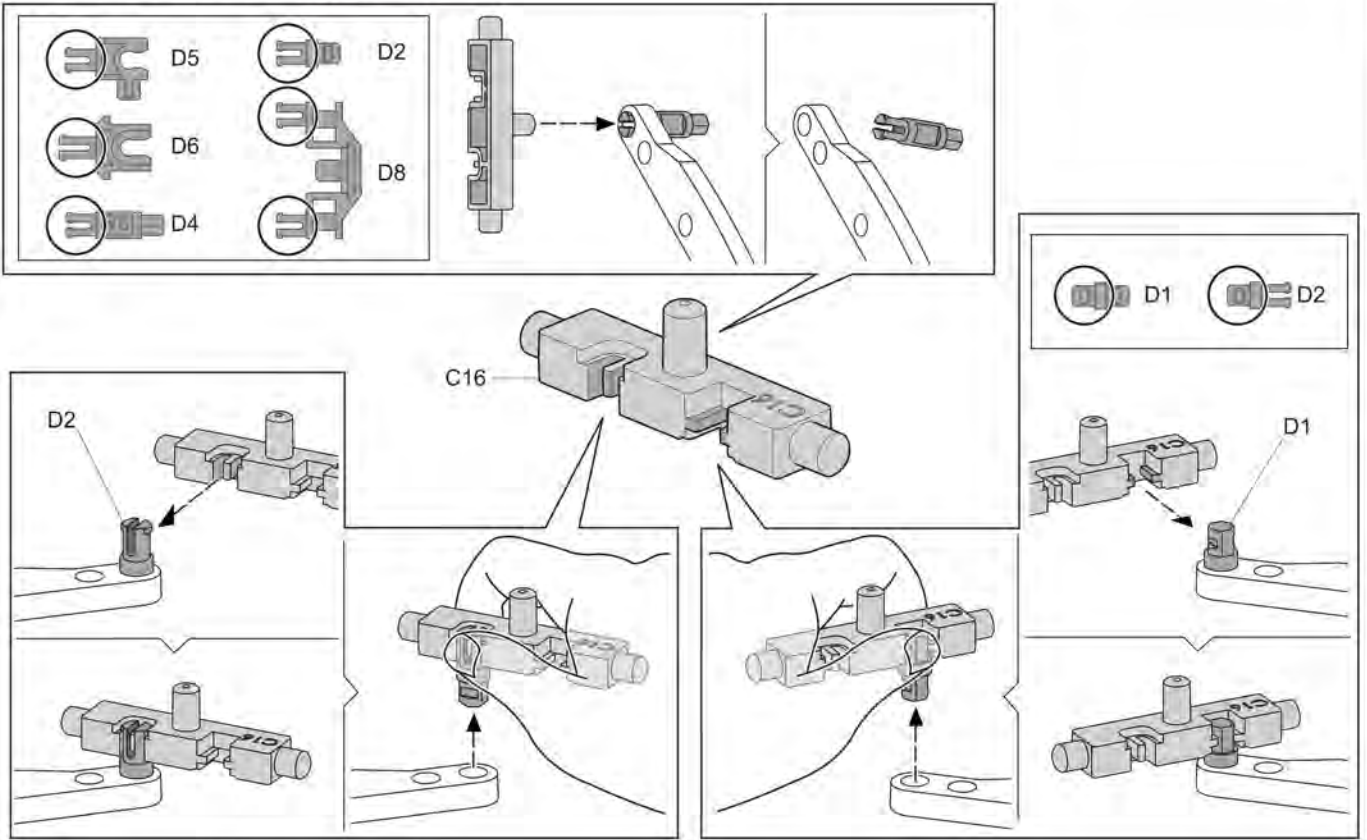
4 Сортировка и хранение деталей (согласно правой иллюстрации) в коробке.



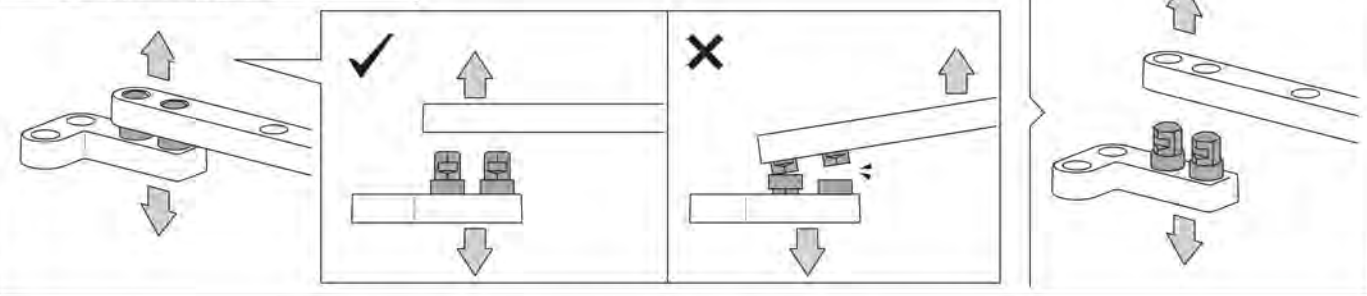
B5, B6, B7, B8, Eye x2	C5 x2, C6 x2, B14 x4	B22, A3, A7, D9	D7, D4 x6	C17, C2 x4, B32
Claw (R) x2, Claw (L) x2, B35, B34, B36, B37	B20 x2, B33 x2, A15, A16	D2 x22	C22 x4	A4 x4, B16, B15
A10, A11, B27, A9, A12, B28	D1 x44, C16	C4, C8, A18, A19	D3 x11	D6 x2, C21 x2, C9 x2
B1 x2, B12, B13, B23, B24, B29, B30	C19 x4	C20 x2, C7 x6, B11, B9	D5 x4, D8	C3 x4

СОВЕТЫ: РАЗБОРКА ПЛАСТИКОВЫХ ДЕТАЛЕЙ

1. Как пользоваться C16 — вспомогательным инструментом



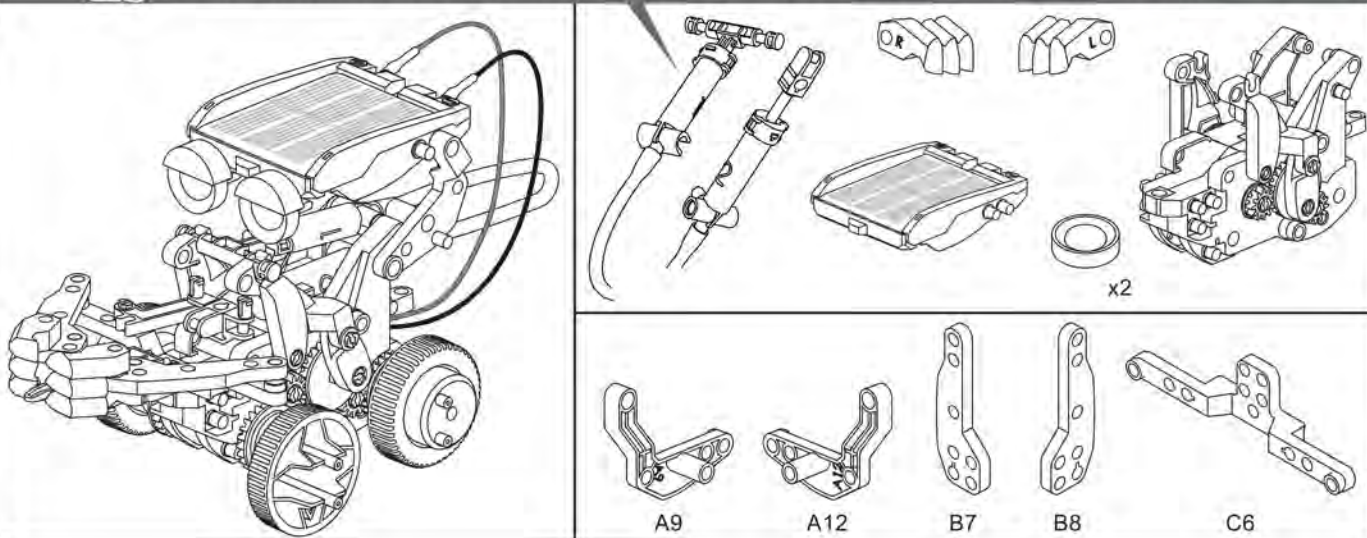
2. Как правильно соединять и разделять детали

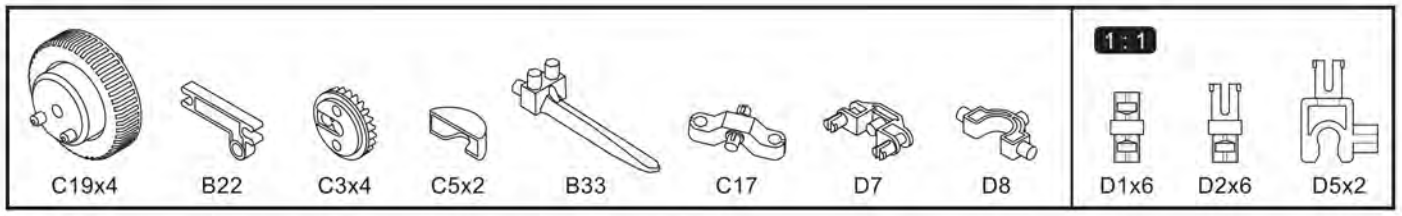


РОБОТ, ИЗБЕГАЮЩИЙ ПРЕПЯТСТВИЯ

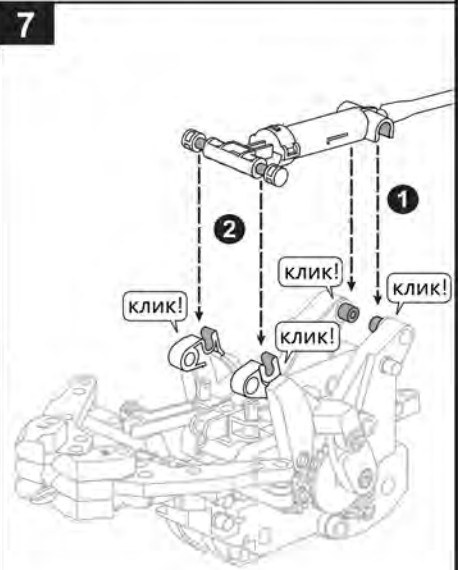
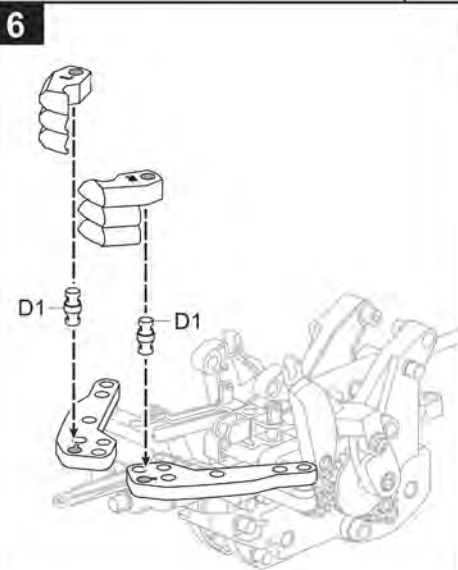
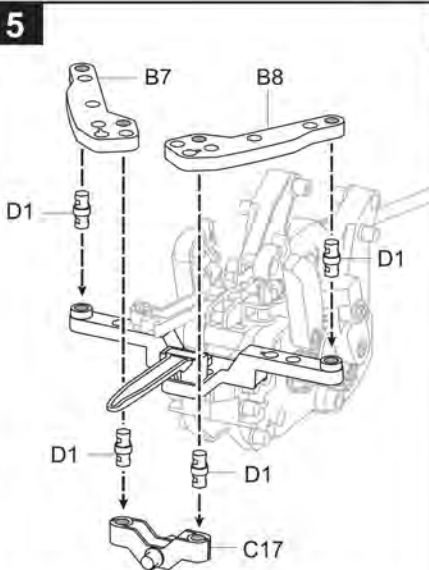
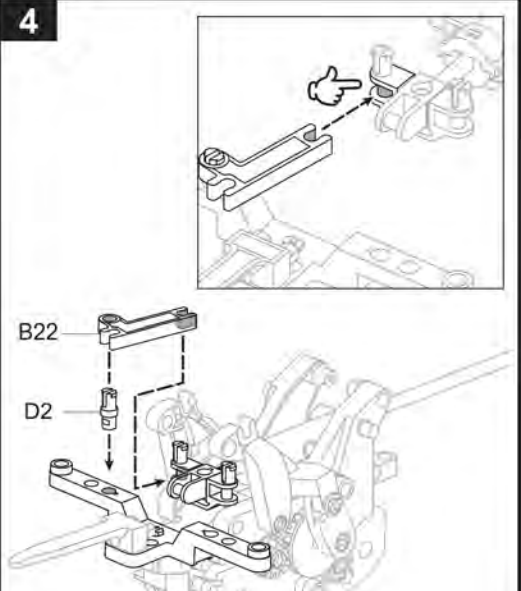
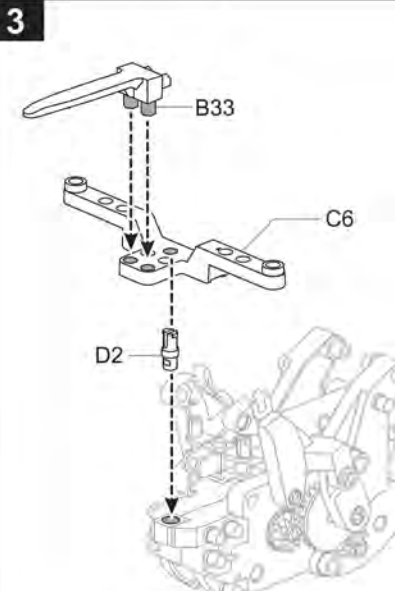
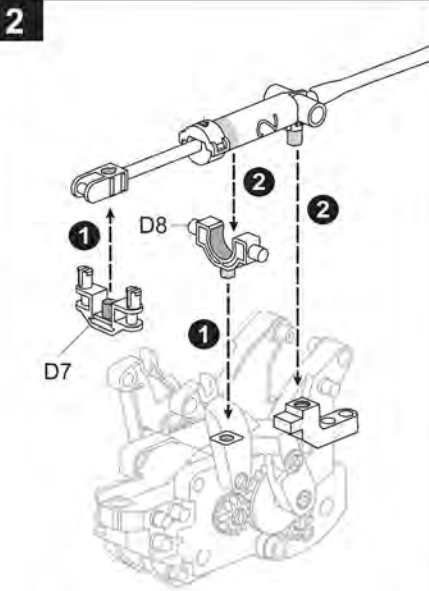
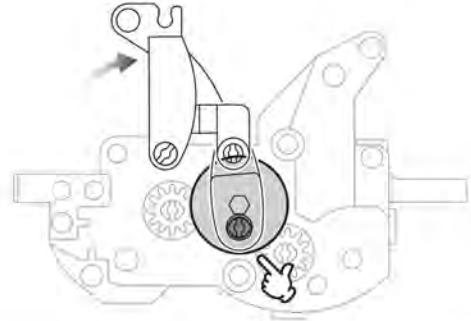
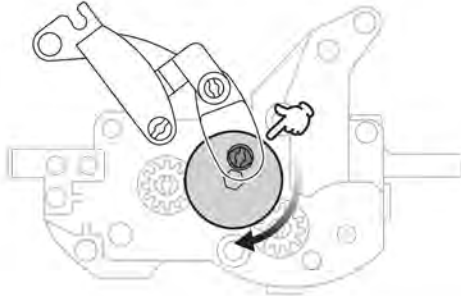


Перед сборкой проверьте состояние воздуха в цилиндре и при необходимости добавьте воды

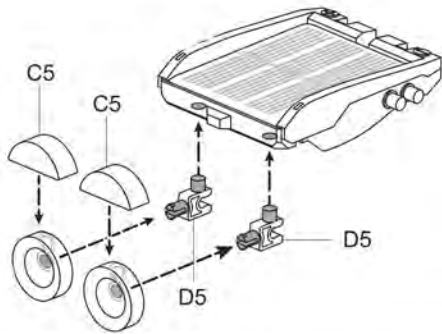




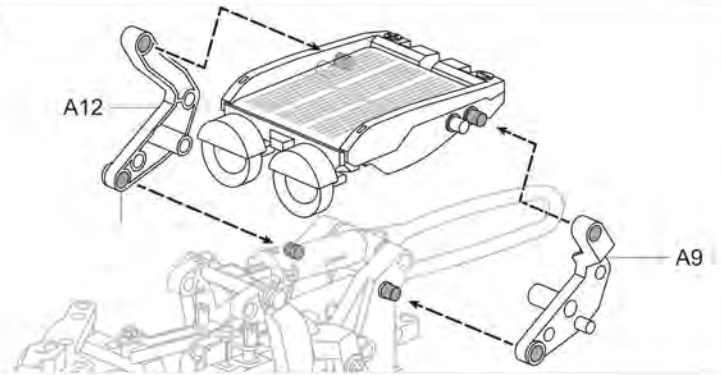
1 Отрегулируйте кулачок (как показано на рисунке ниже) перед сборкой.



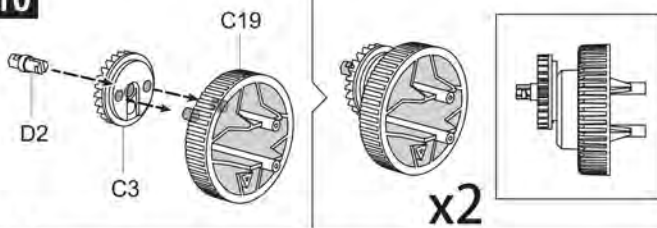
8



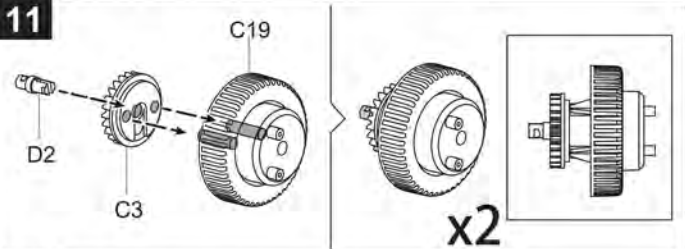
9



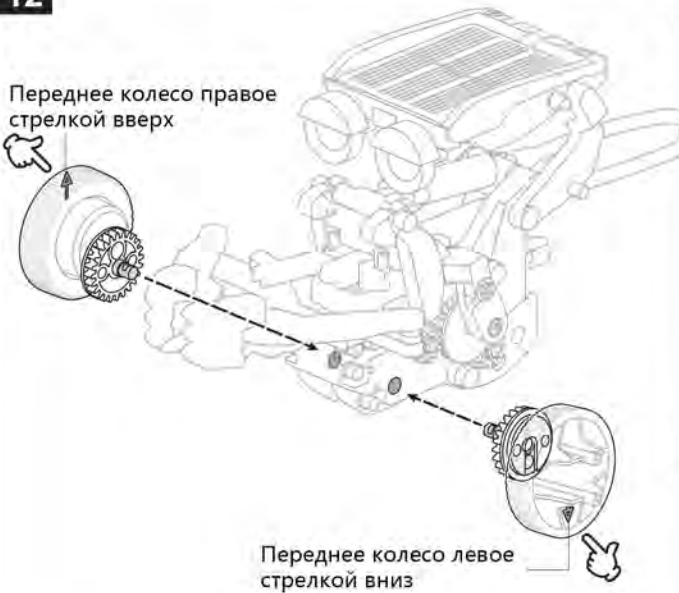
10



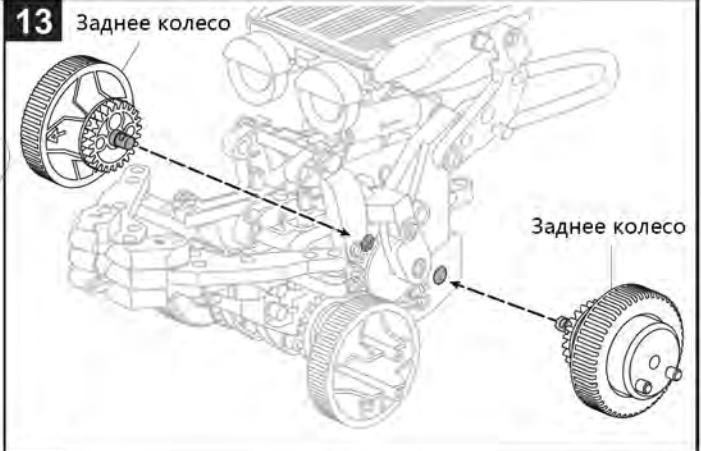
11



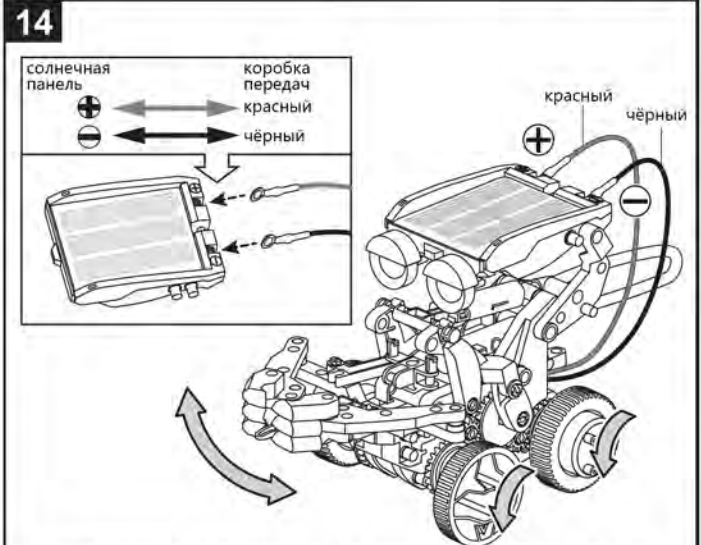
12



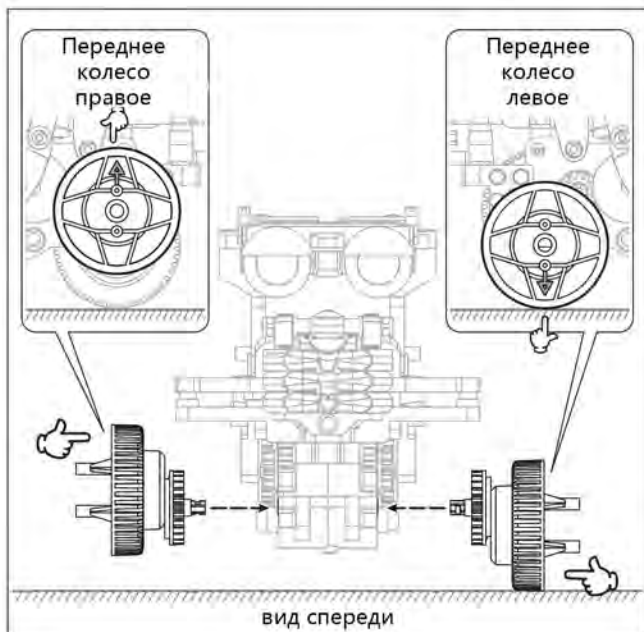
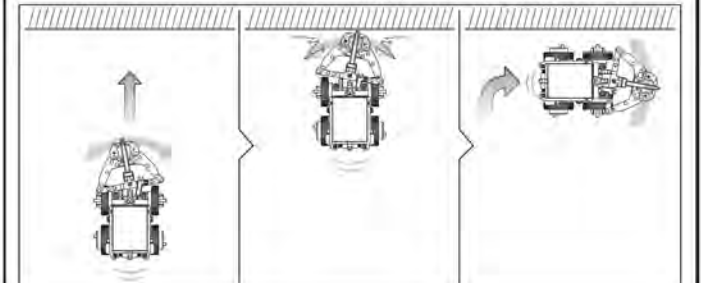
13



14



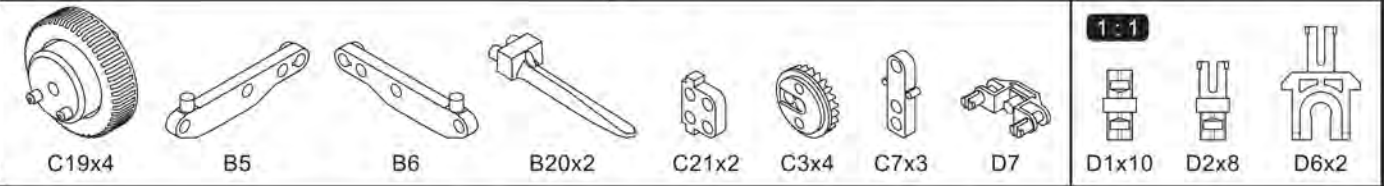
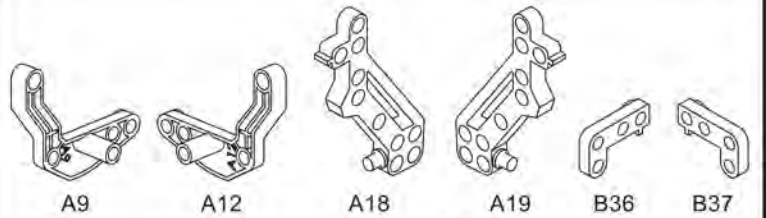
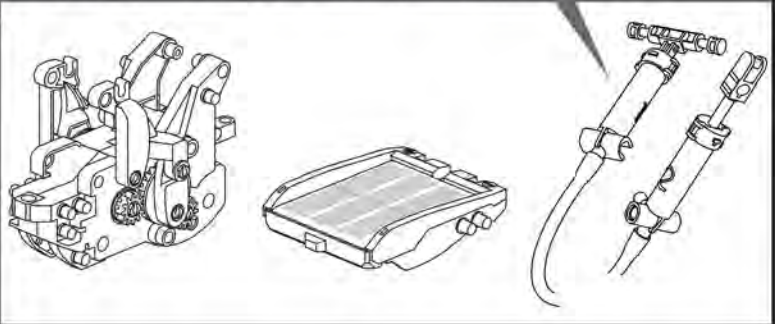
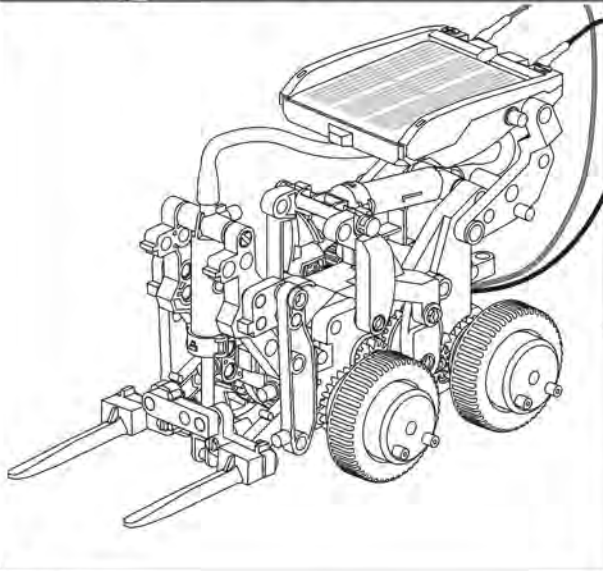
При столкновении, робот повернёт в другую сторону и продолжит путь!



СБОРКА ВИЛОЧНОГО ПОГРУЗЧИКА

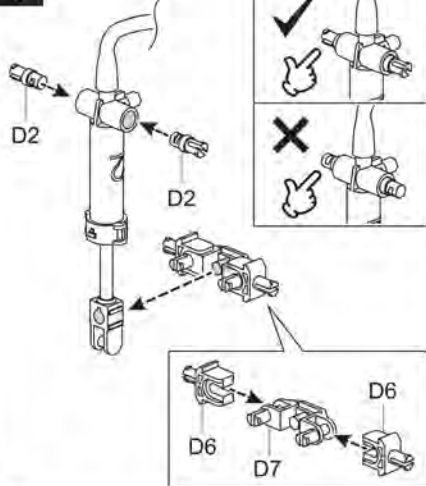


Перед сборкой проверьте состояние воздуха в цилиндре и при необходимости добавьте воды

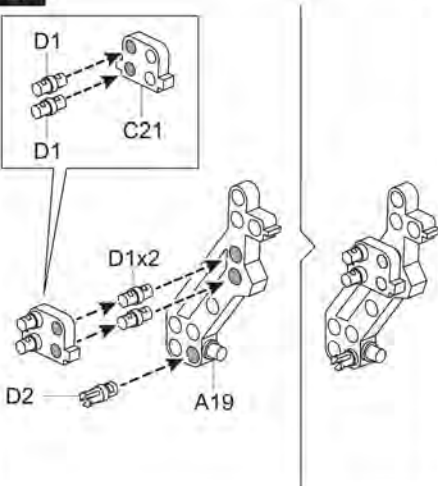


1:1

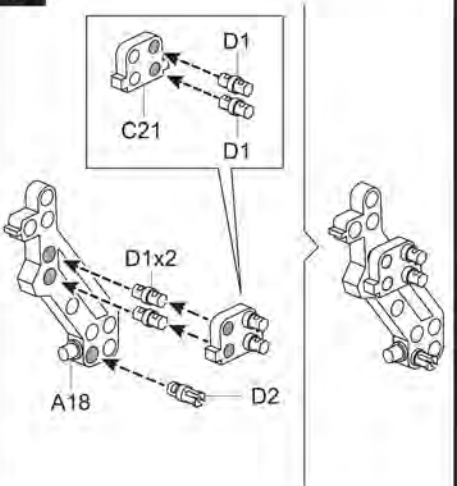
1



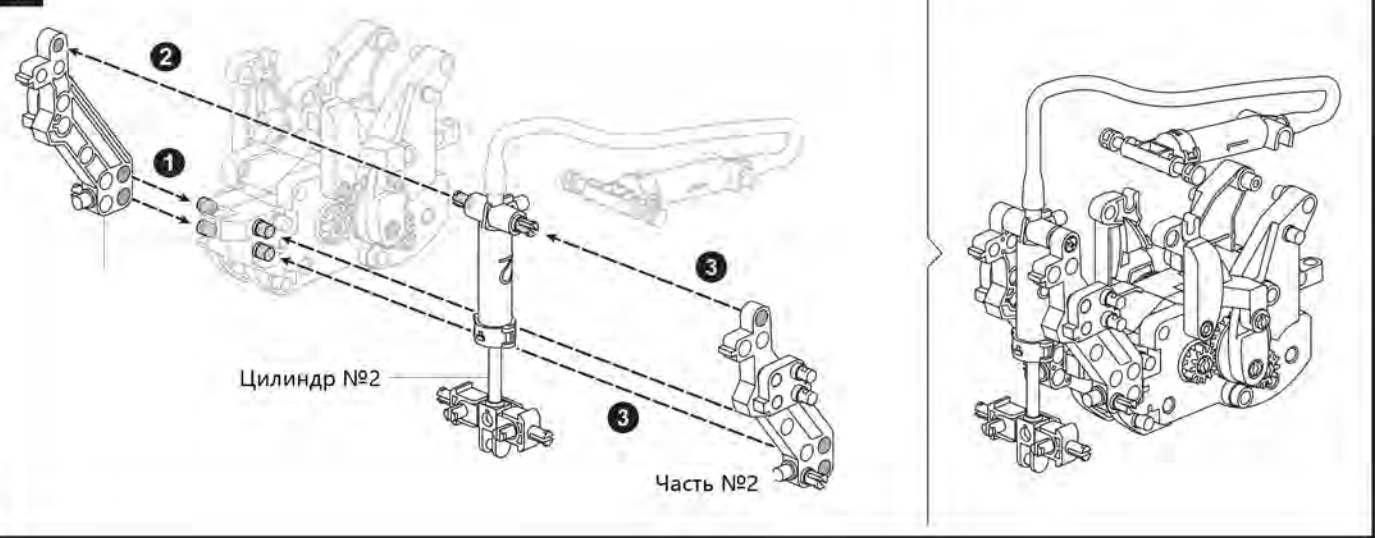
2



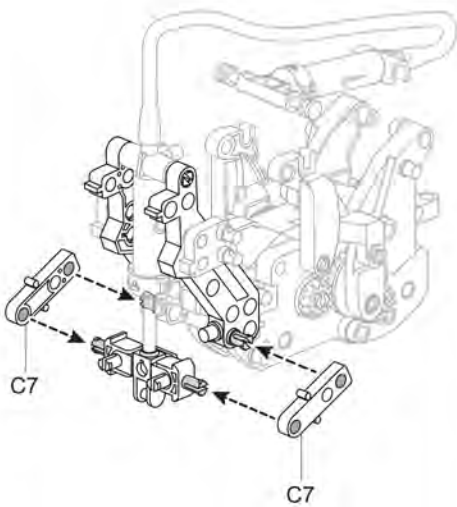
3



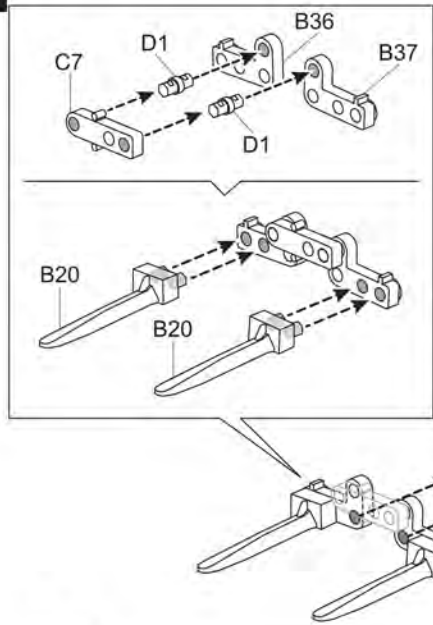
4



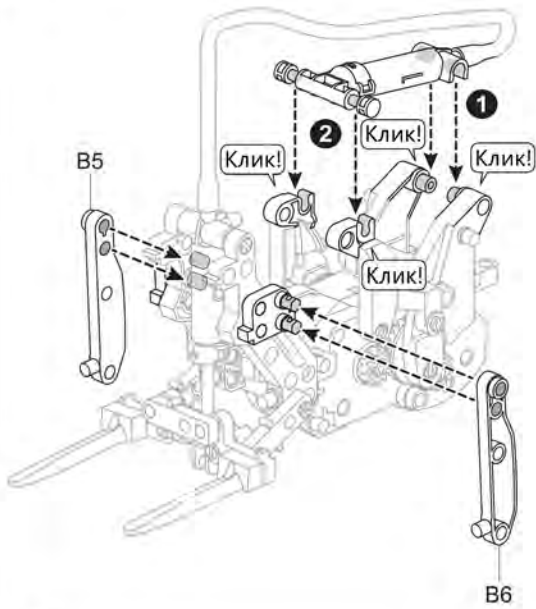
5



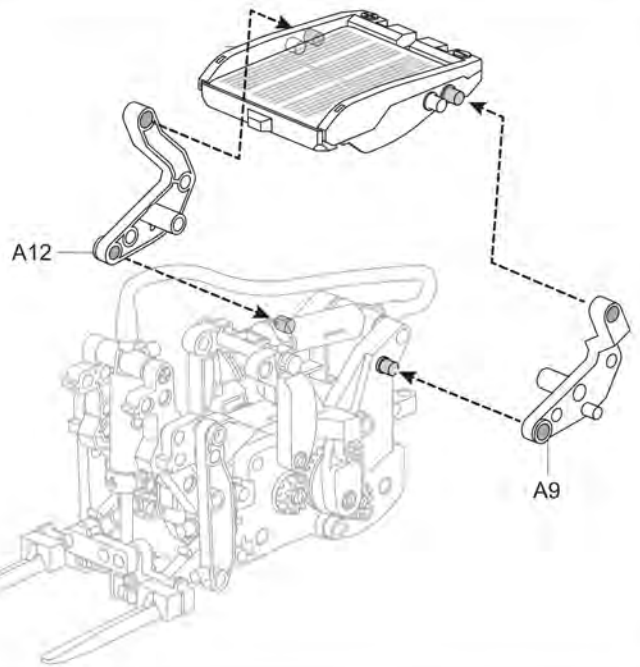
6



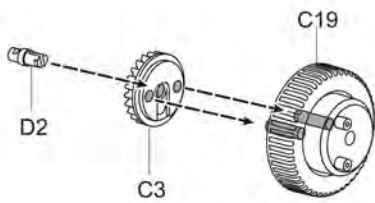
7



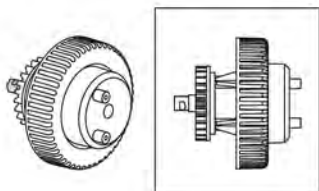
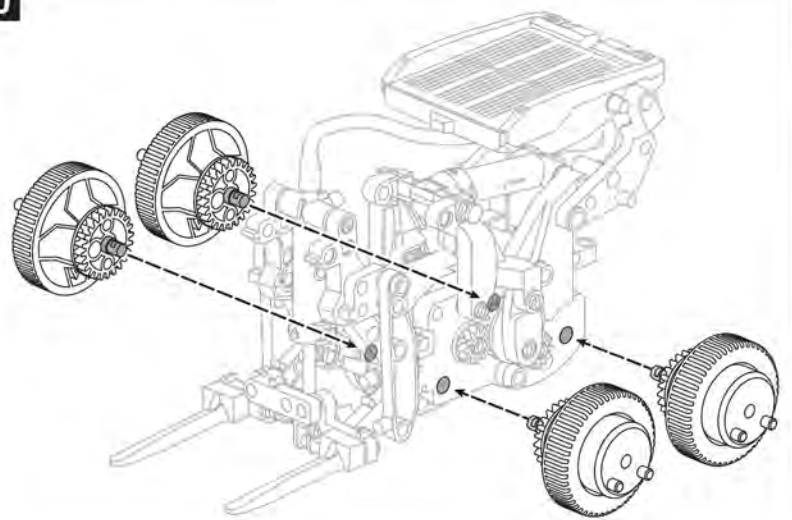
8



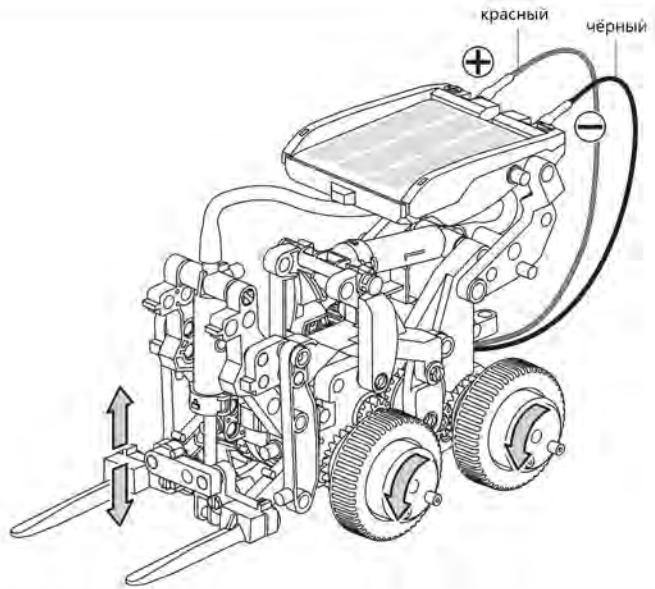
9



10



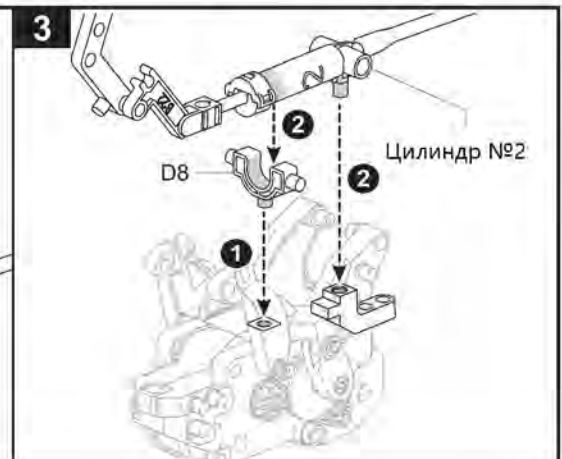
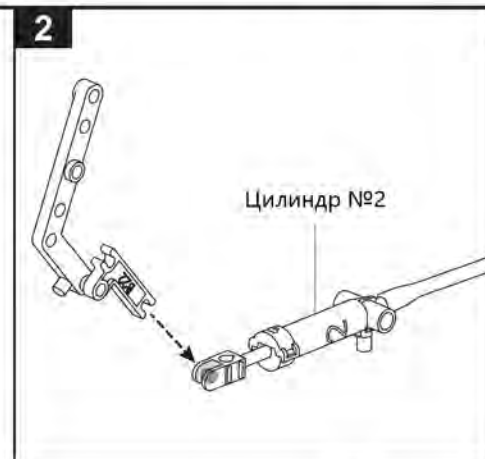
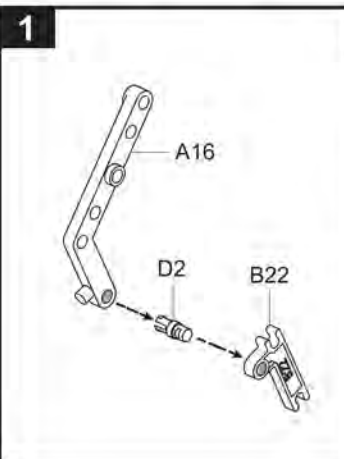
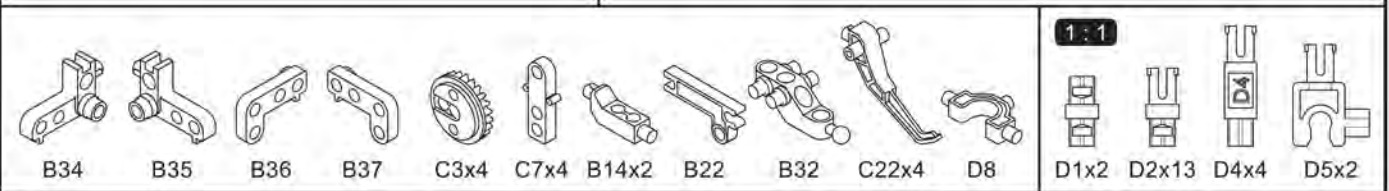
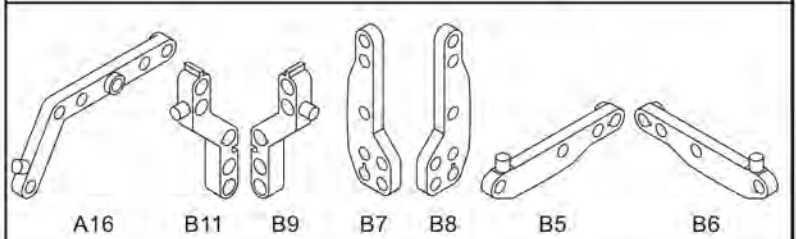
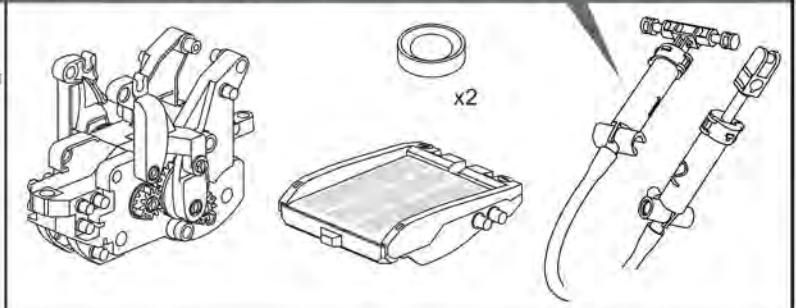
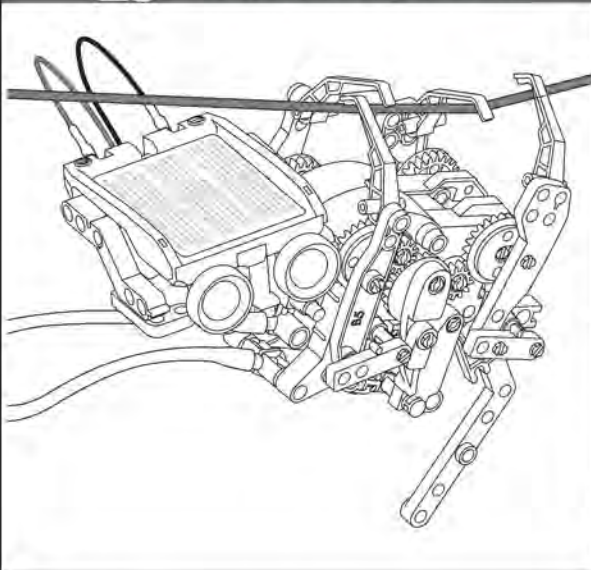
x4

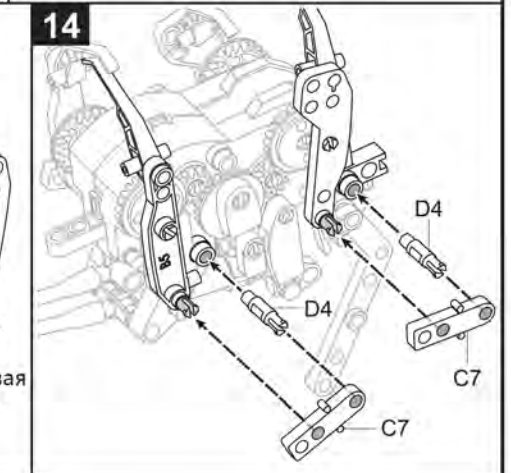
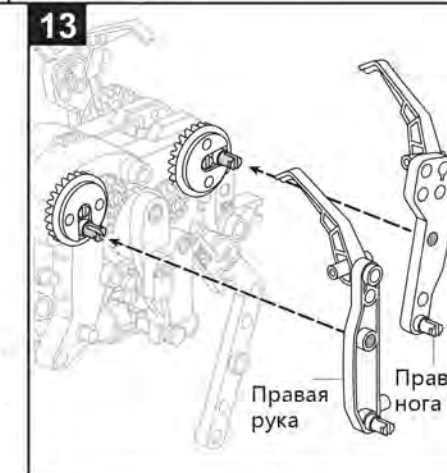
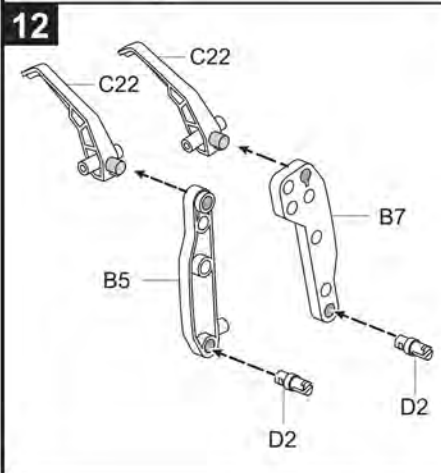
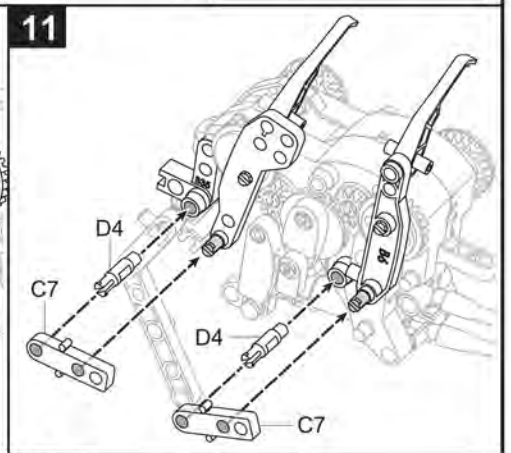
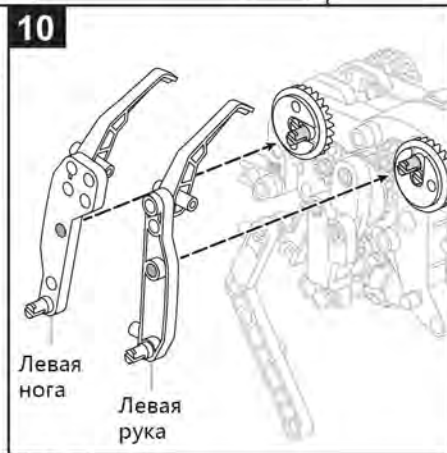
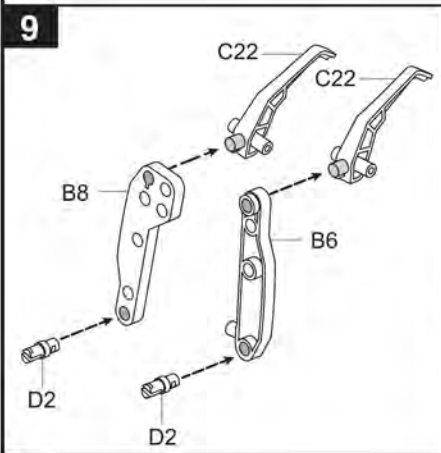
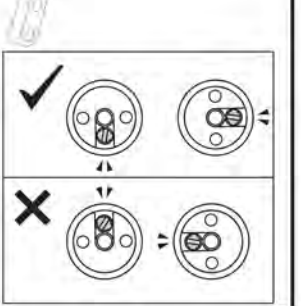
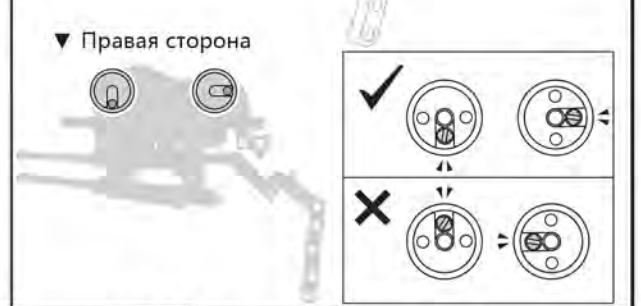
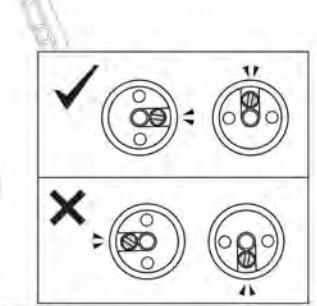
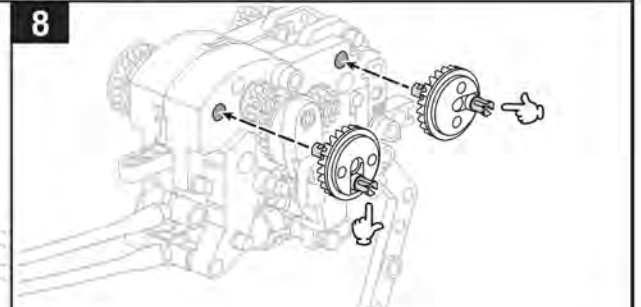
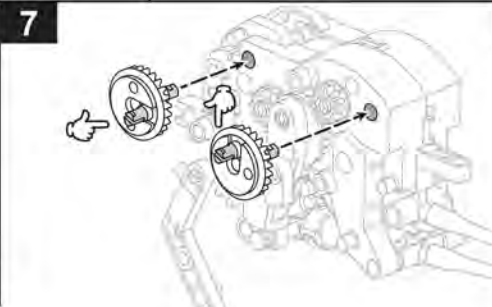
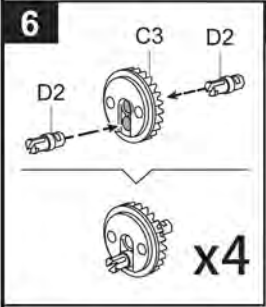
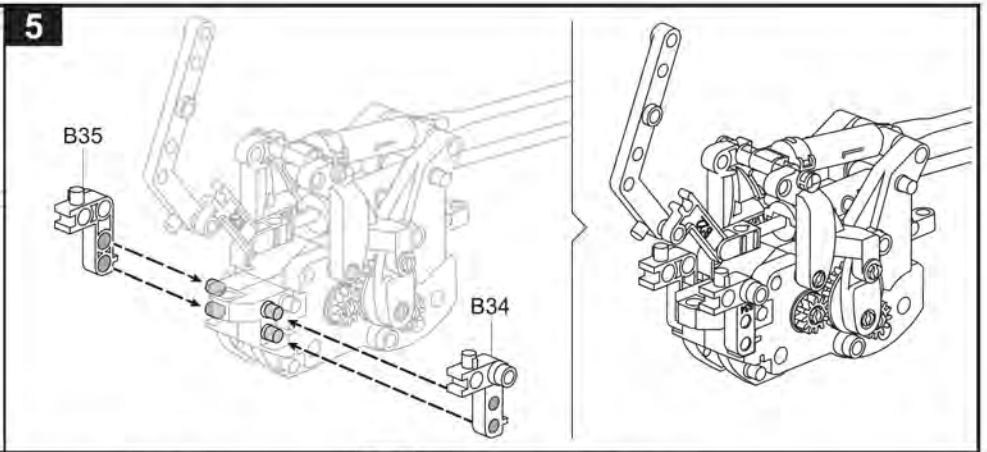
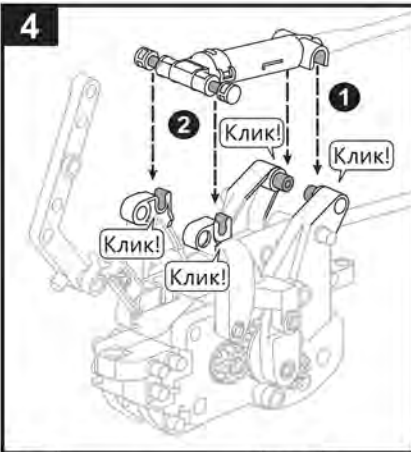


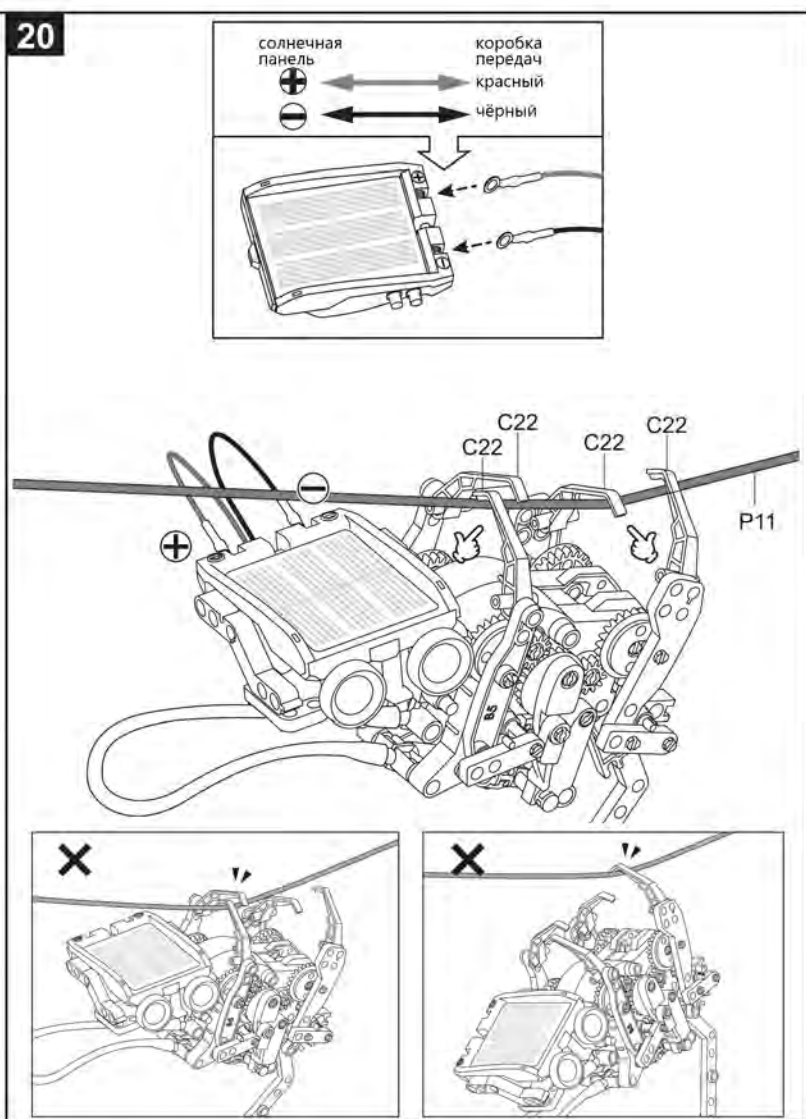
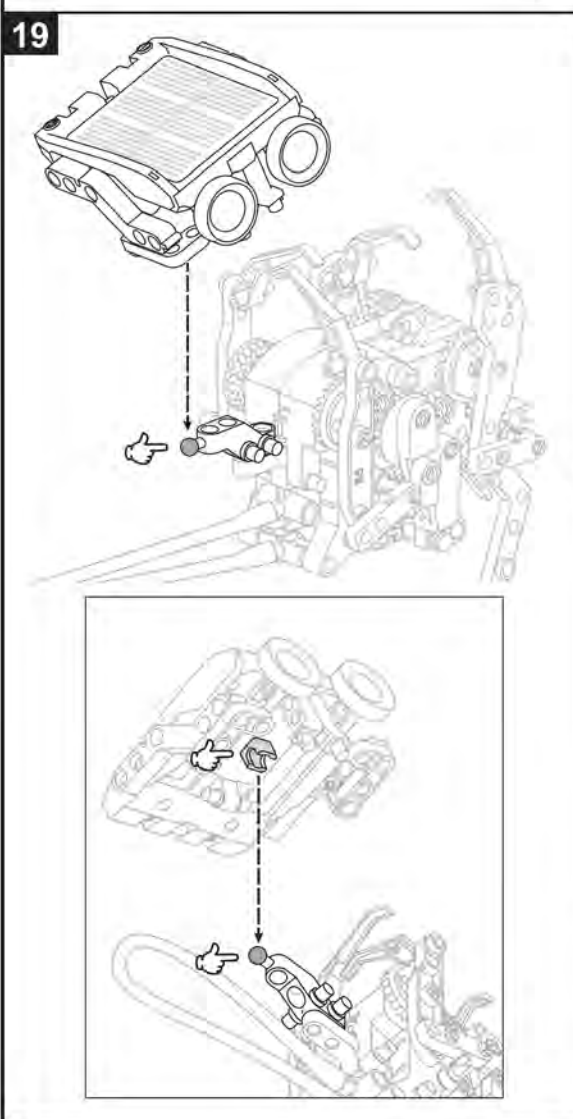
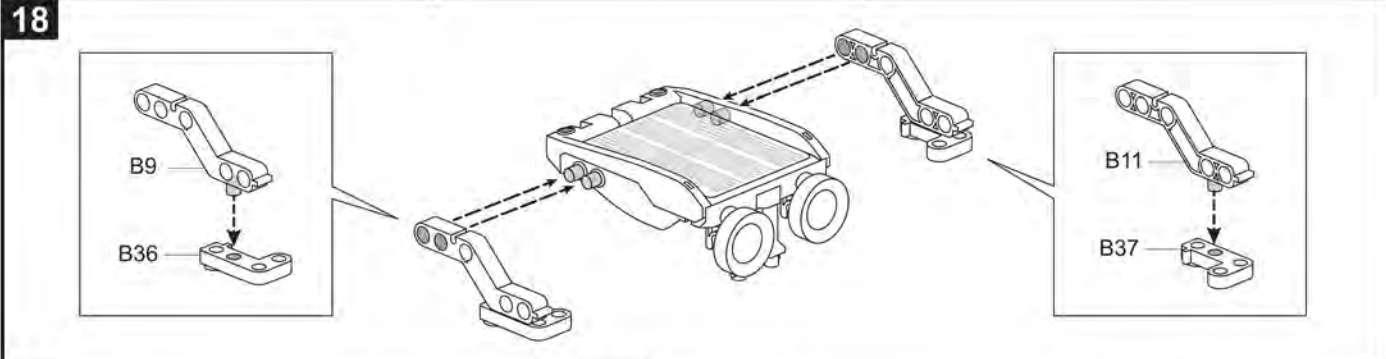
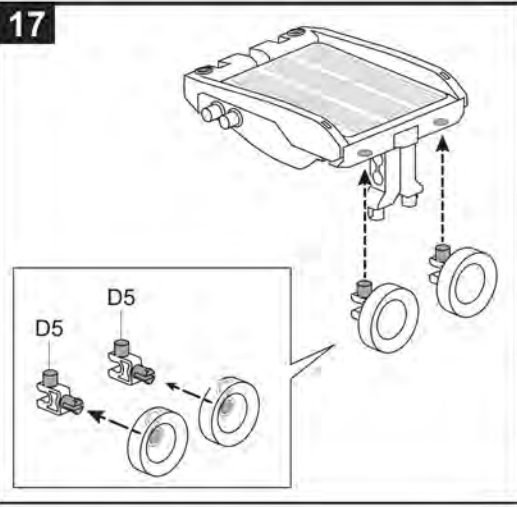
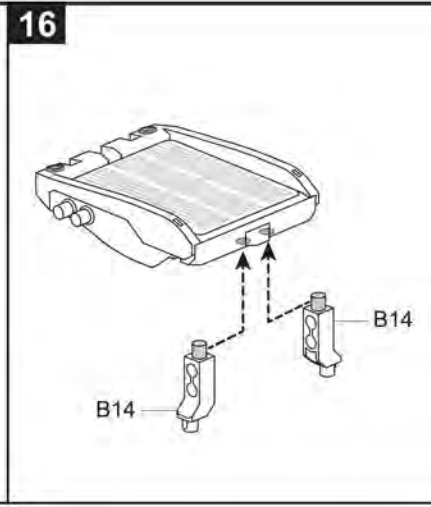
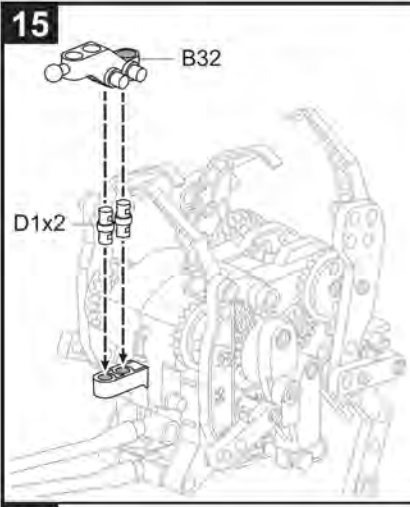
СБОРКА ОБЕЗЬЯНЫ



Перед сборкой проверьте состояние воздуха в цилиндре и при необходимости добавьте воды



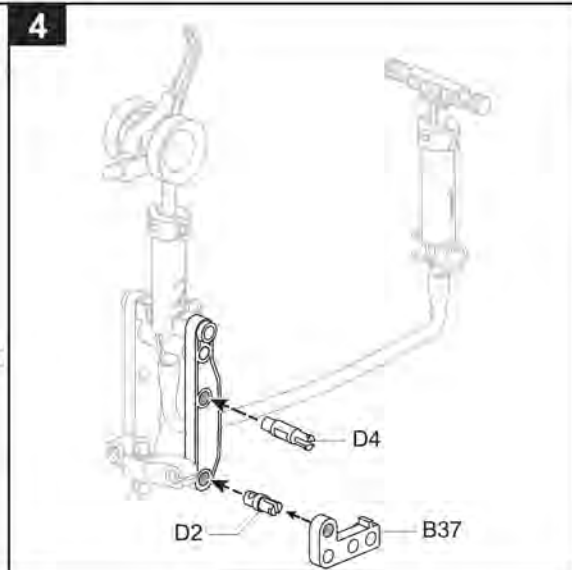
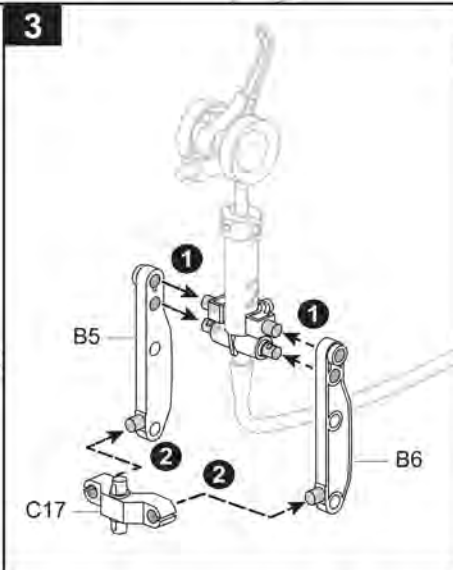
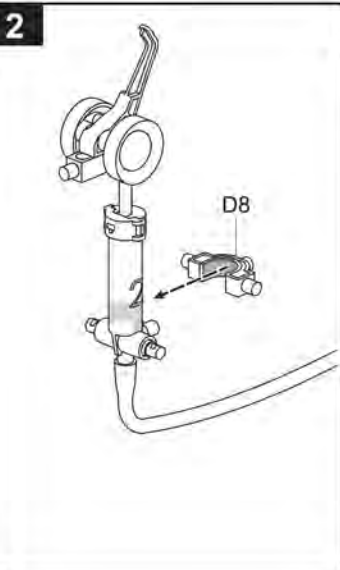
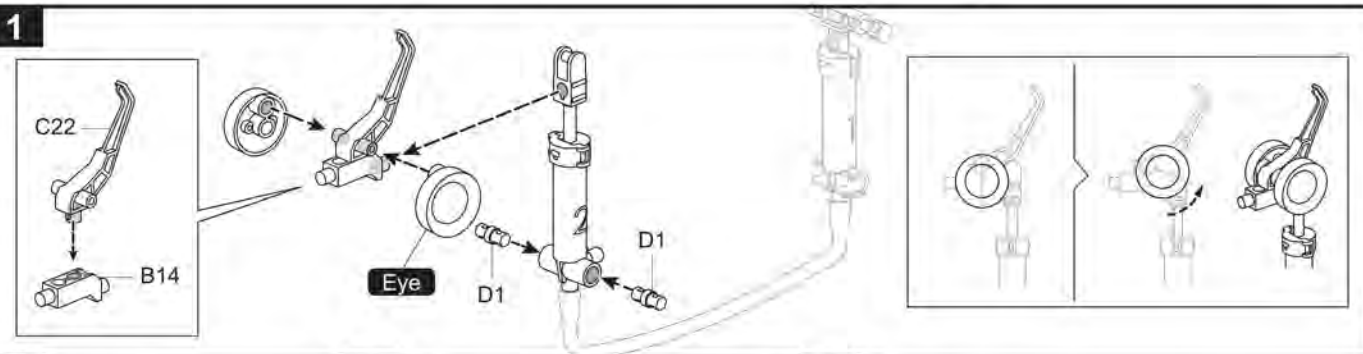
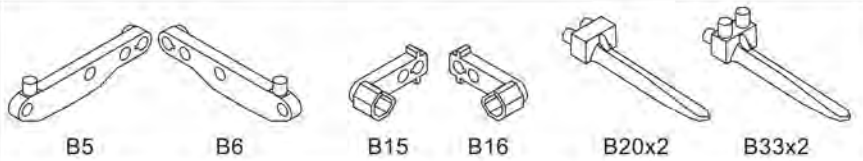
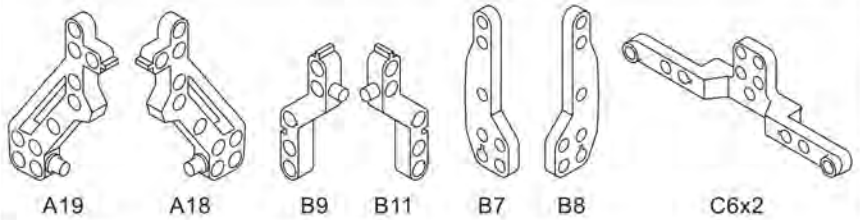
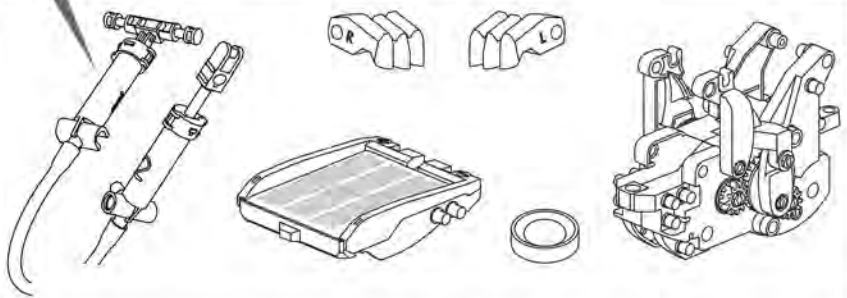
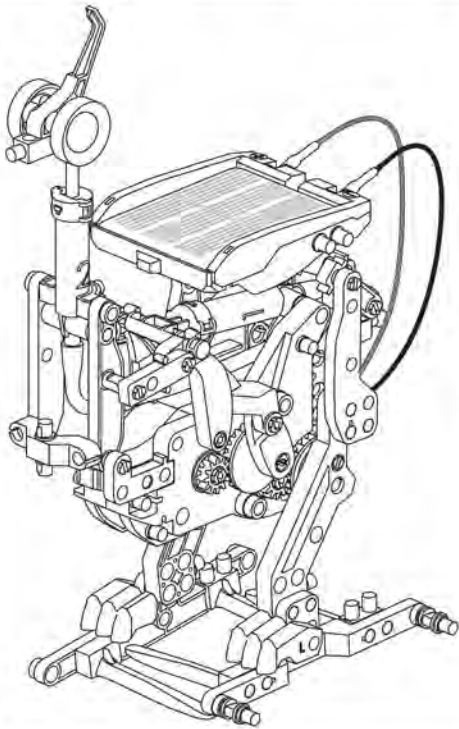


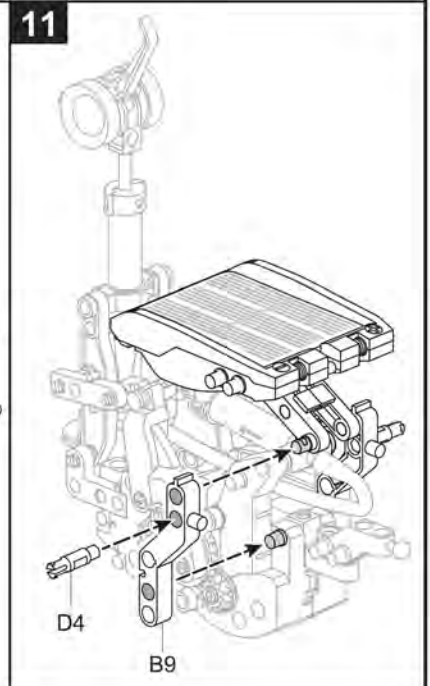
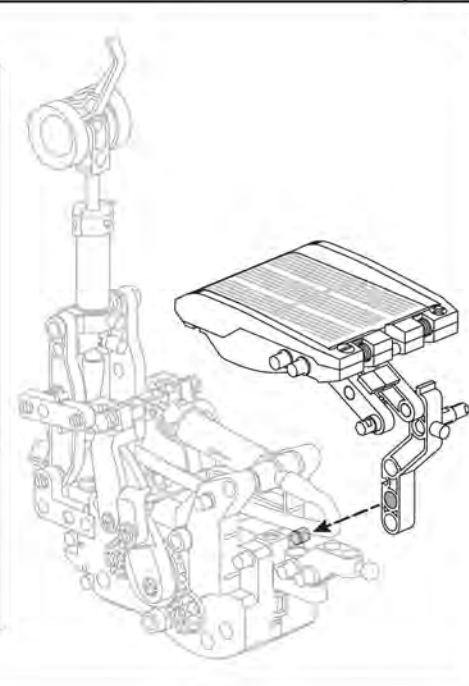
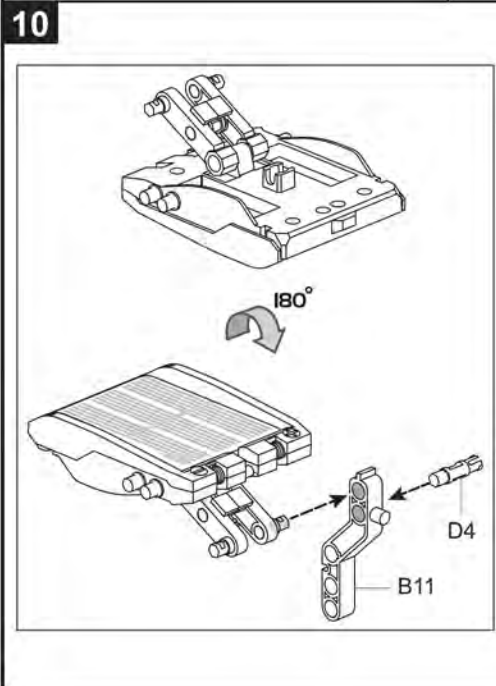
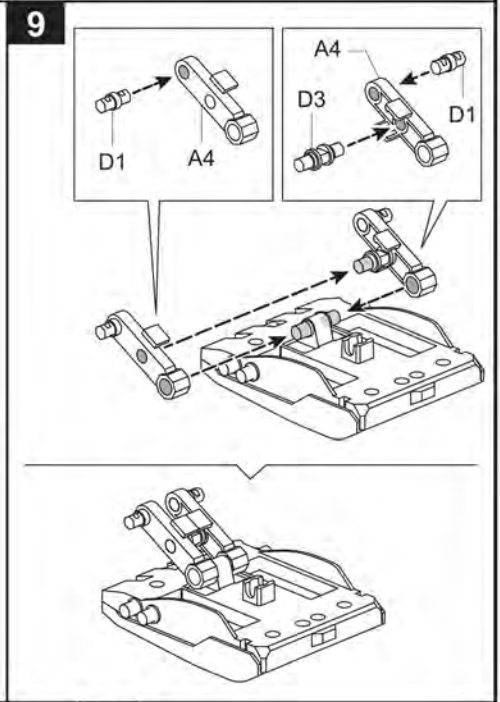
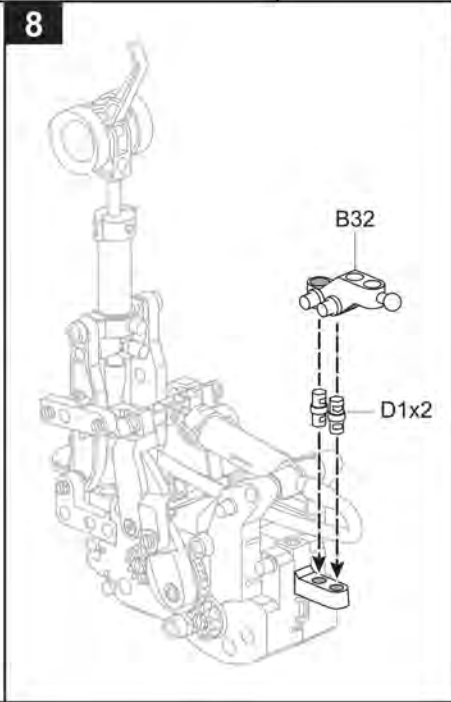
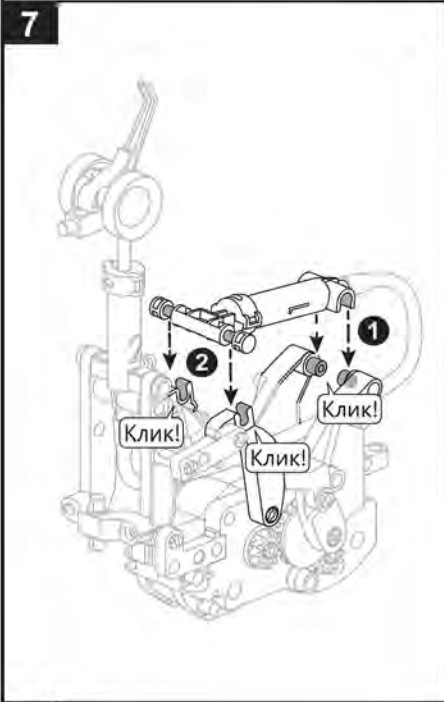
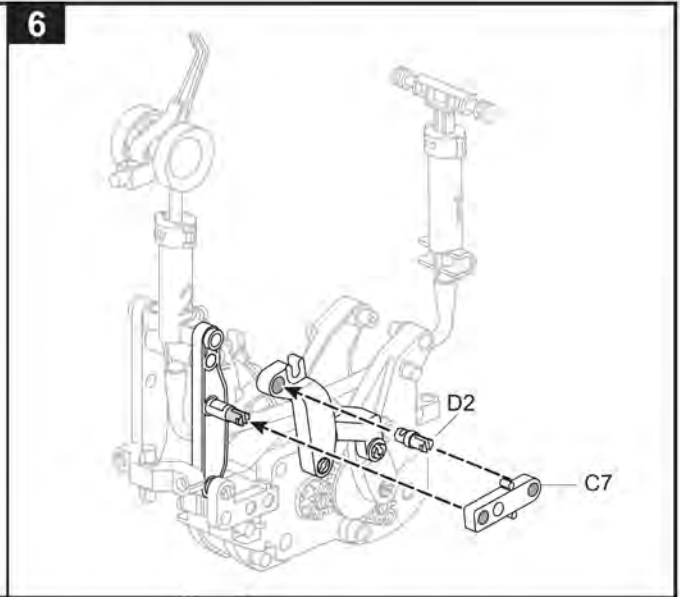
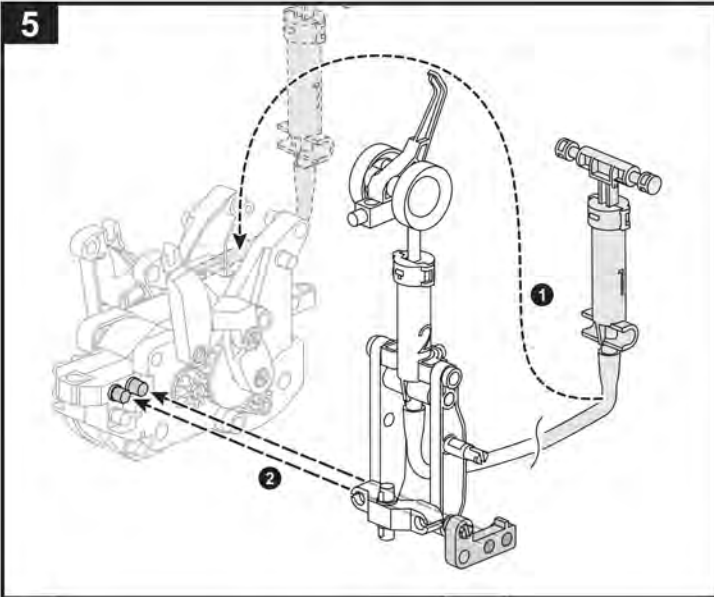


СБОРКА СТРАУСА

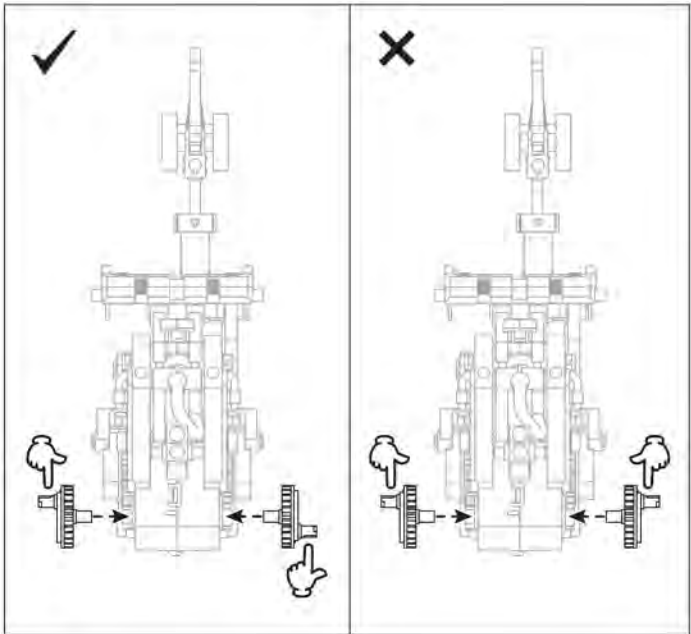
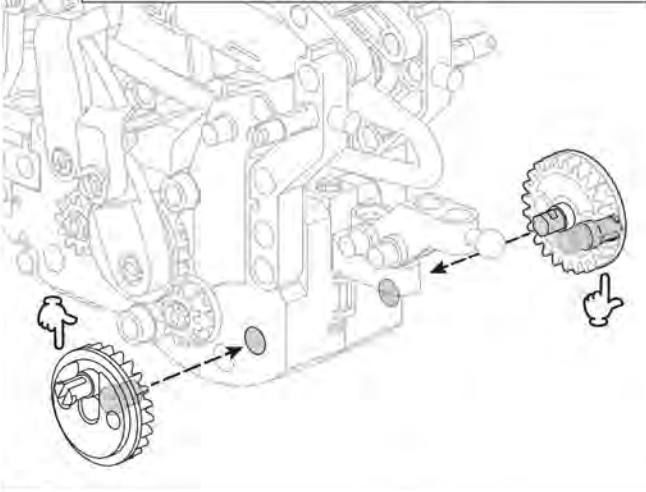
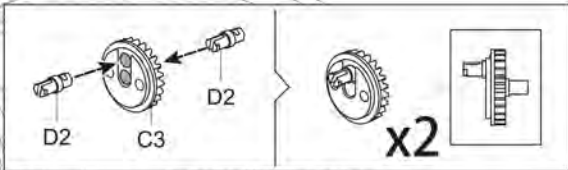


Перед сборкой проверьте состояние воздуха в цилиндре и при необходимости добавьте воды

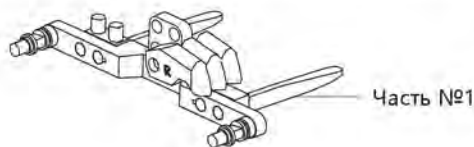
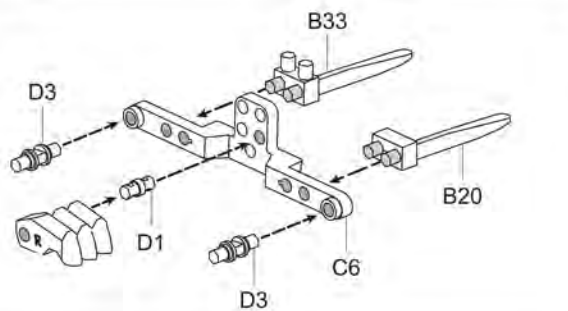




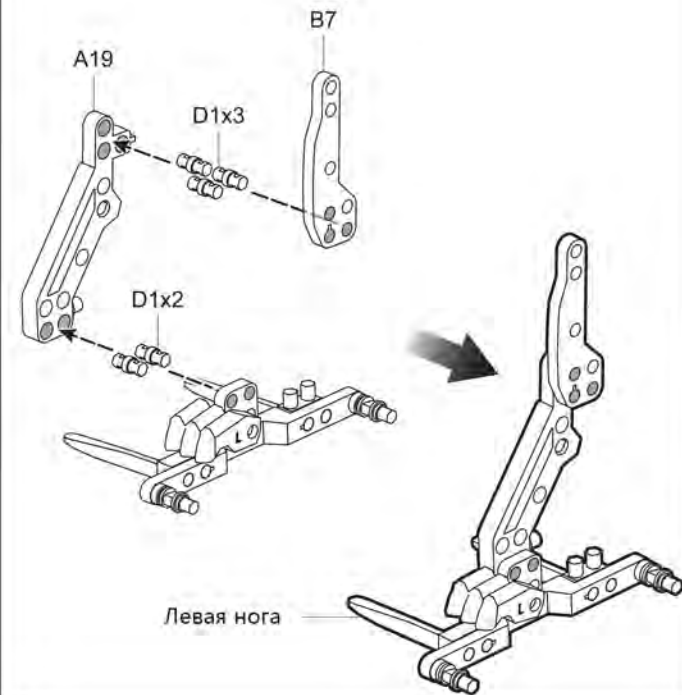
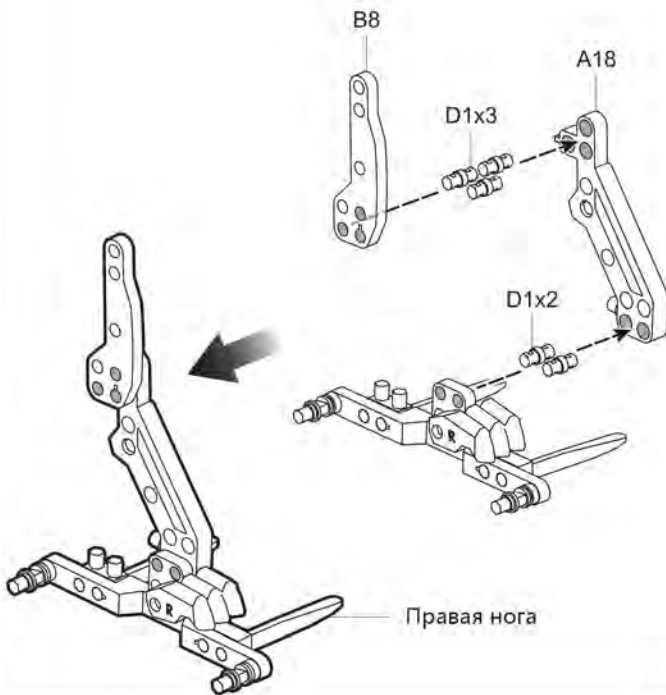
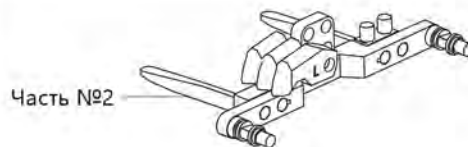
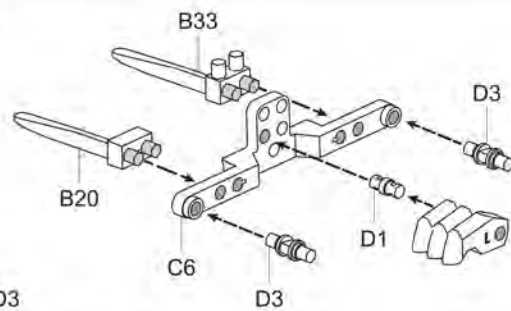
12



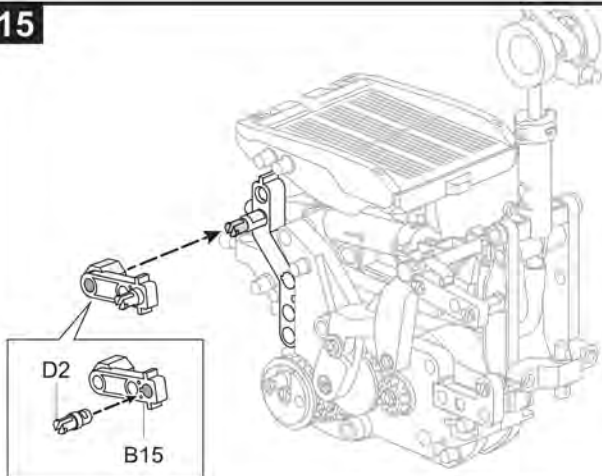
13



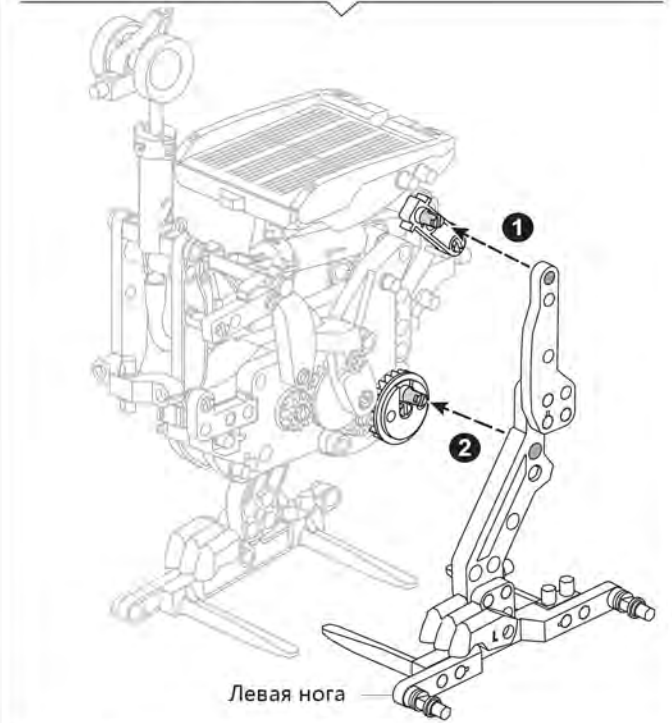
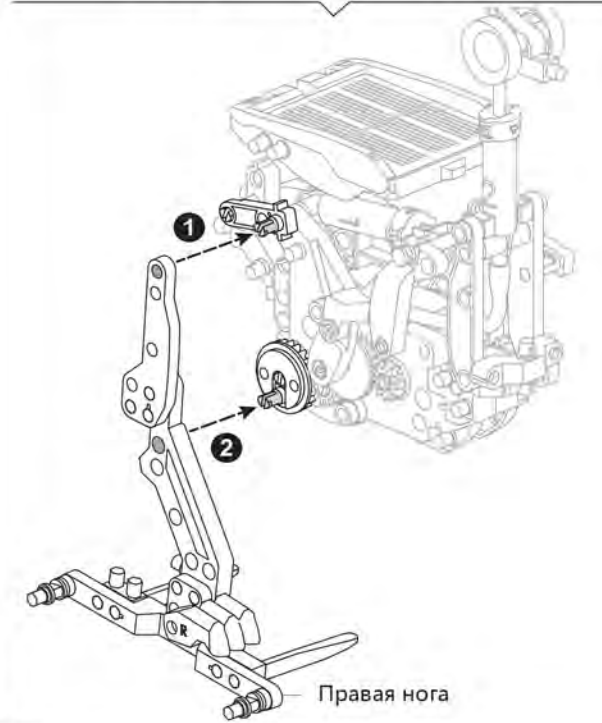
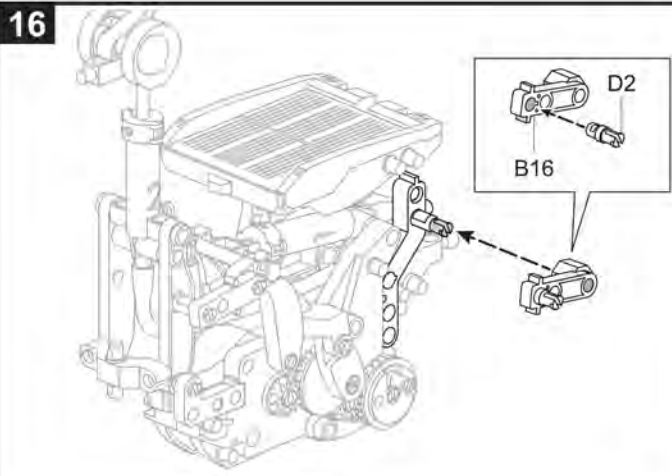
14



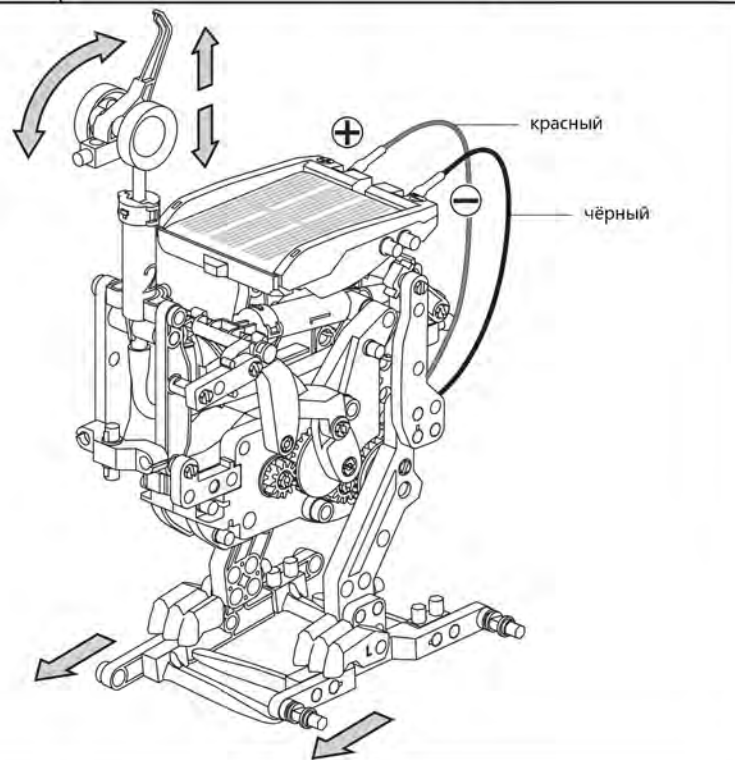
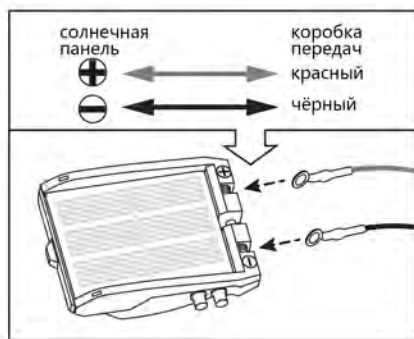
15



16



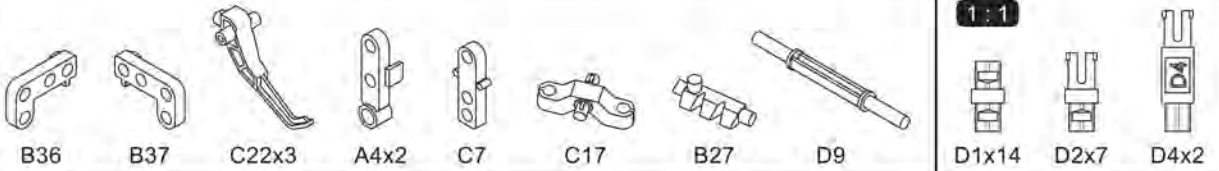
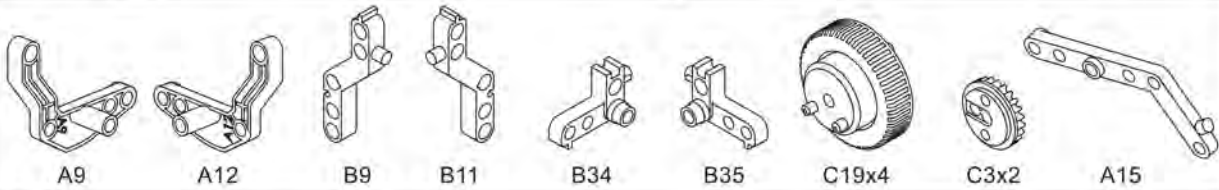
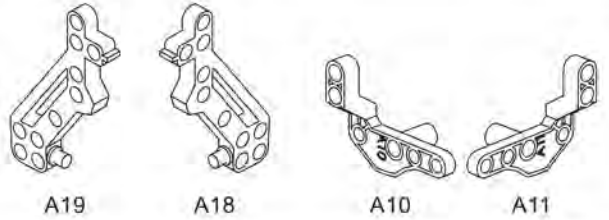
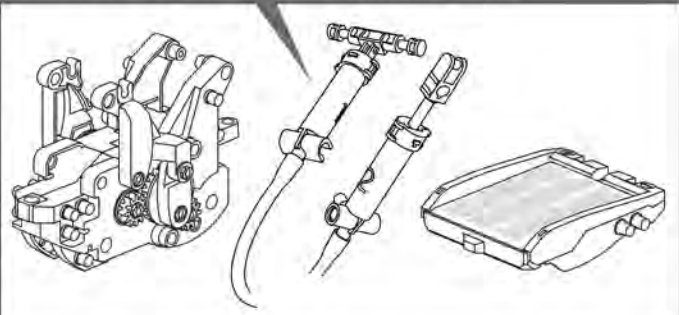
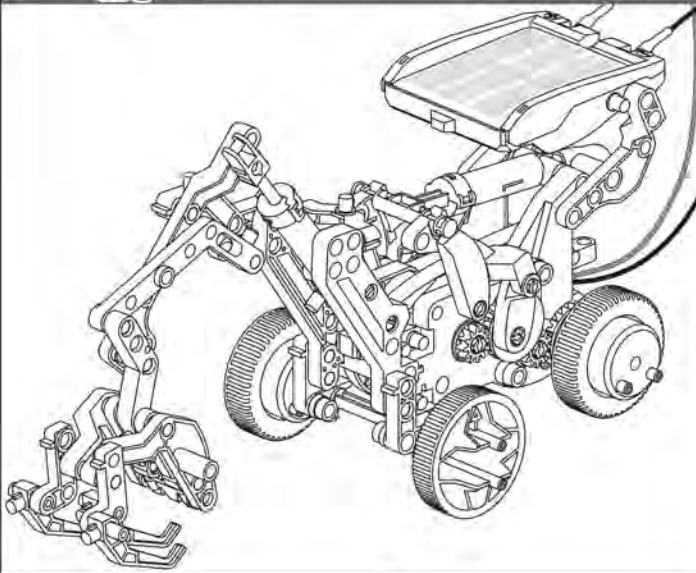
17



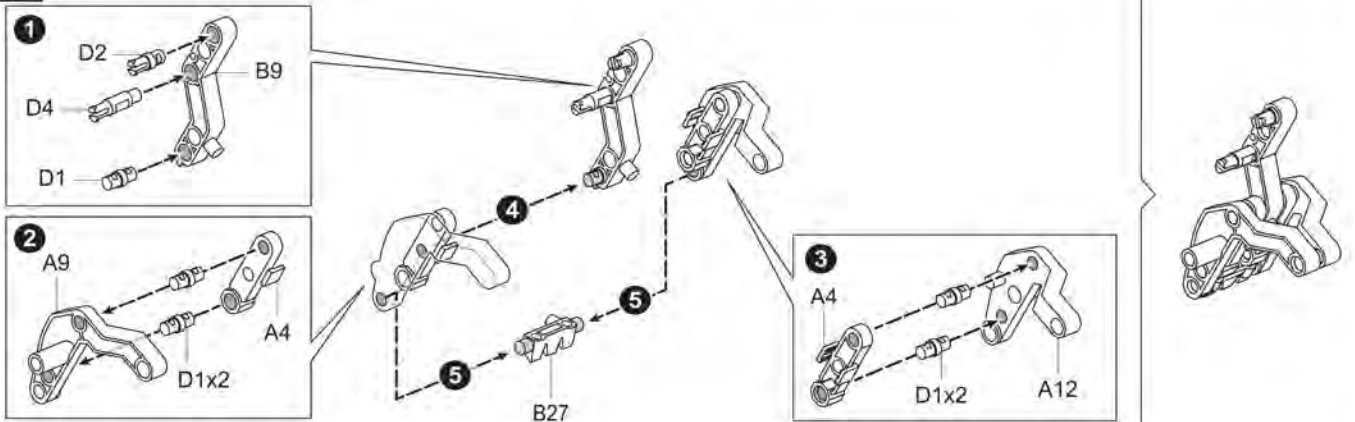
СБОРКА ЭКСКАВАТОРА



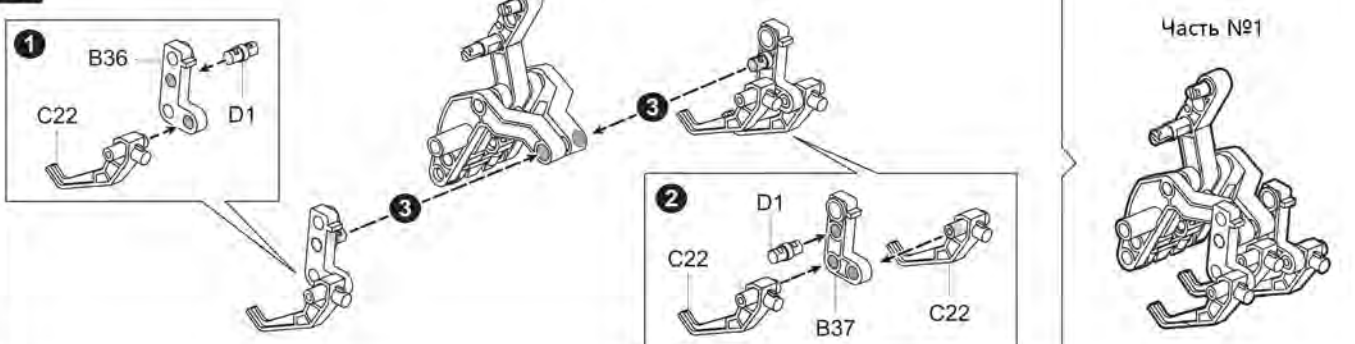
Перед сборкой проверьте состояние воздуха в цилиндре и при необходимости добавьте воды



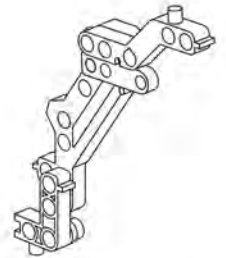
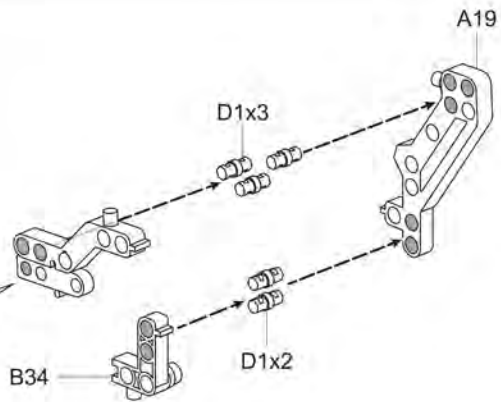
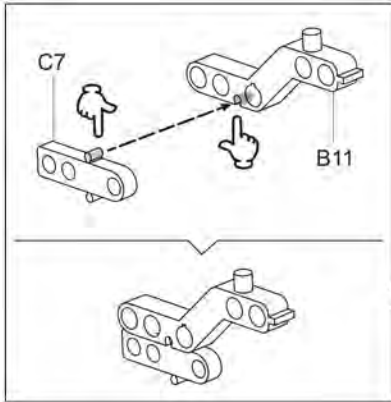
1



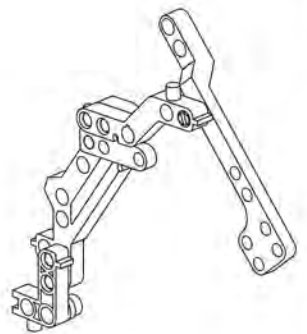
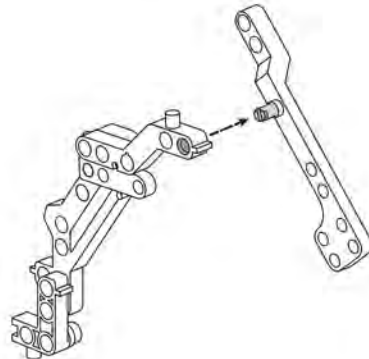
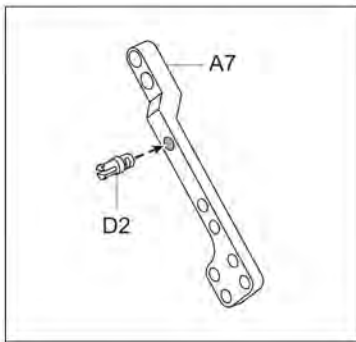
2



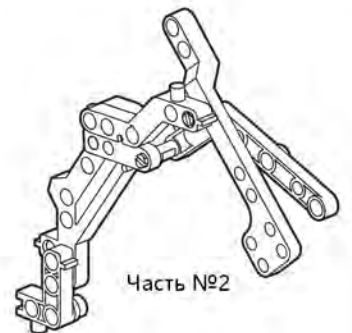
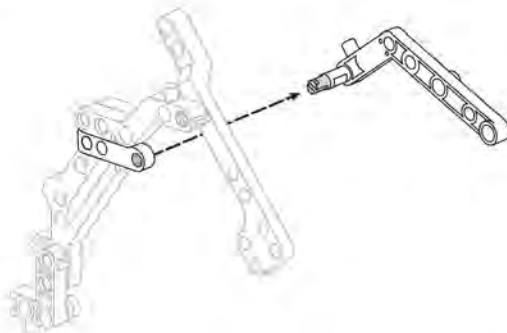
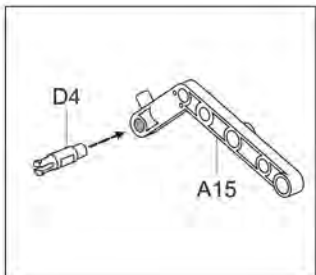
3



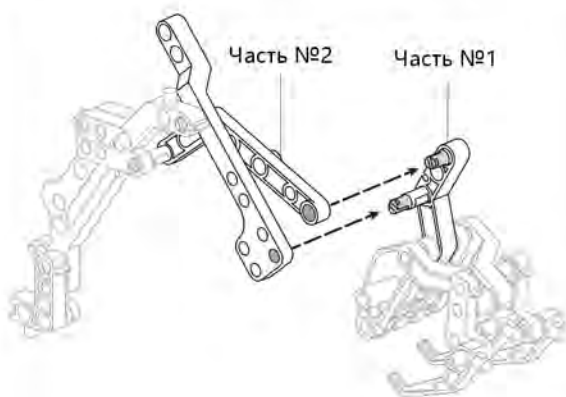
4



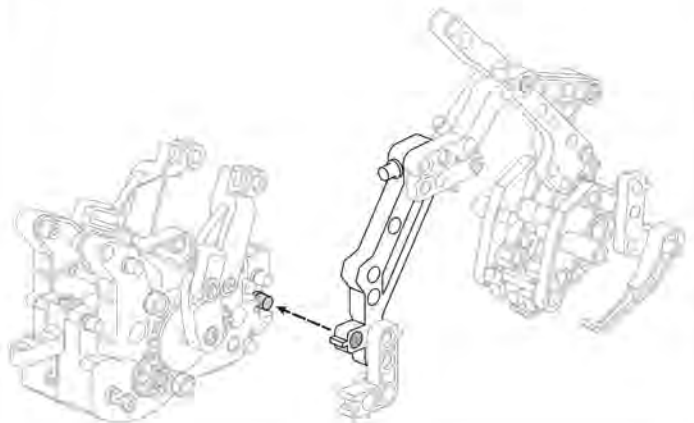
5



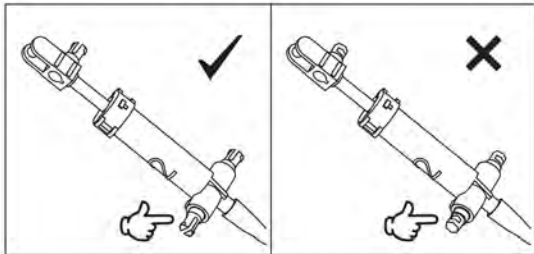
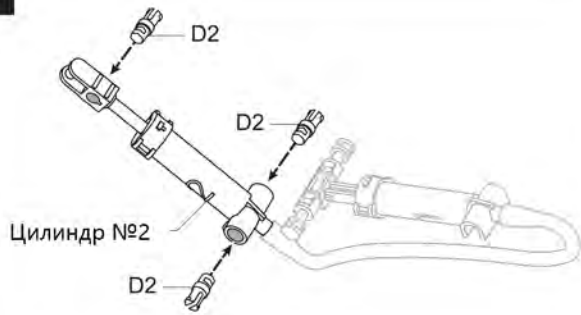
6



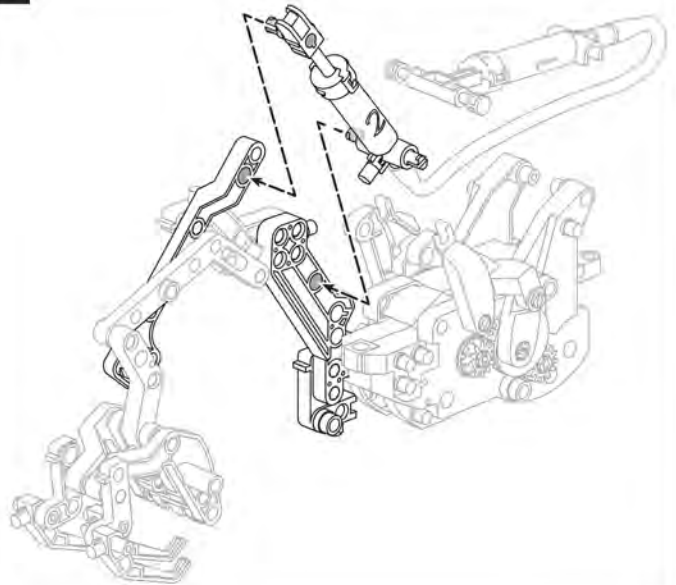
7



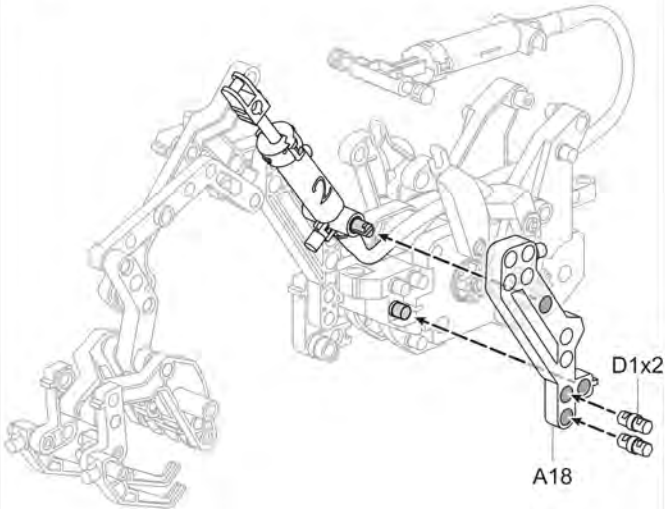
8



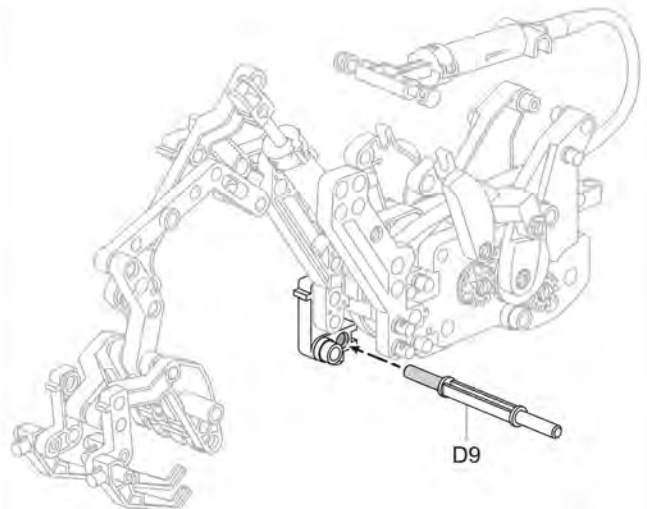
9



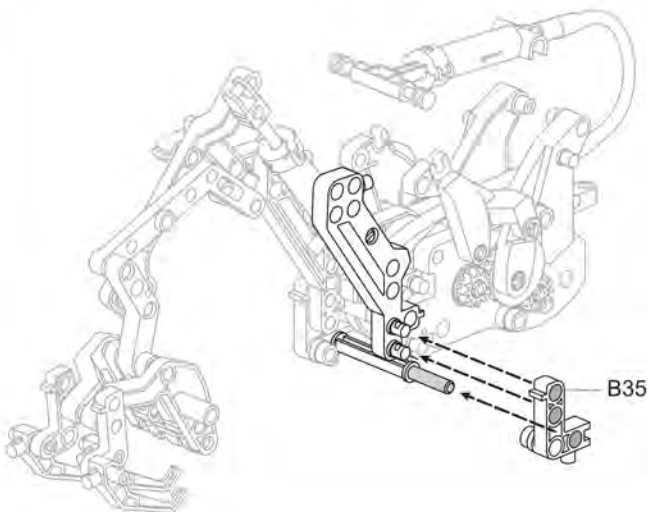
10



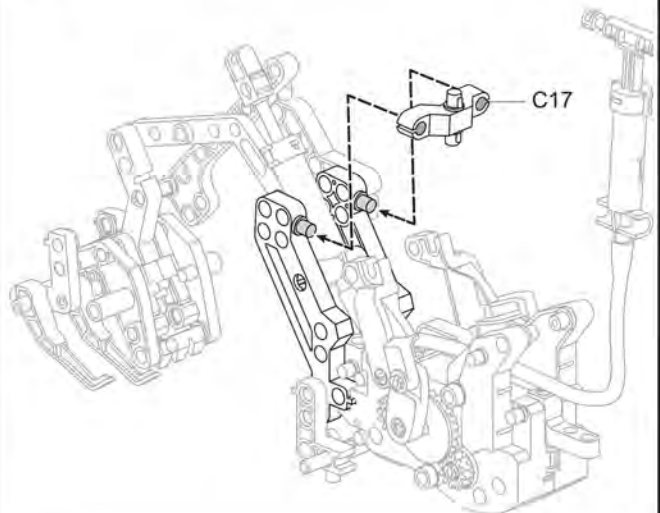
11



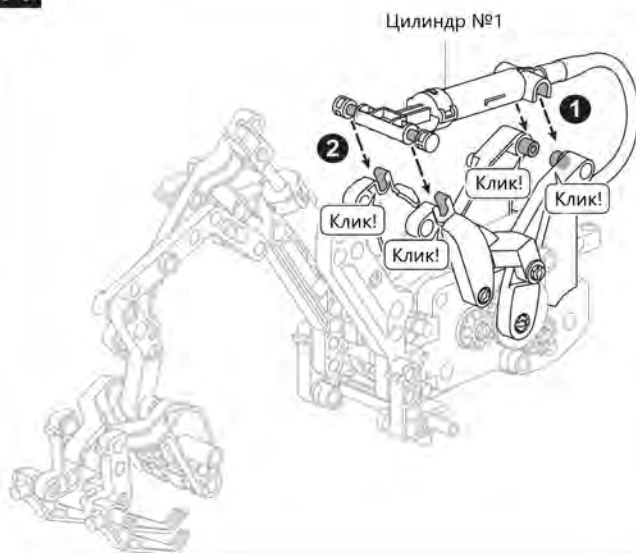
12



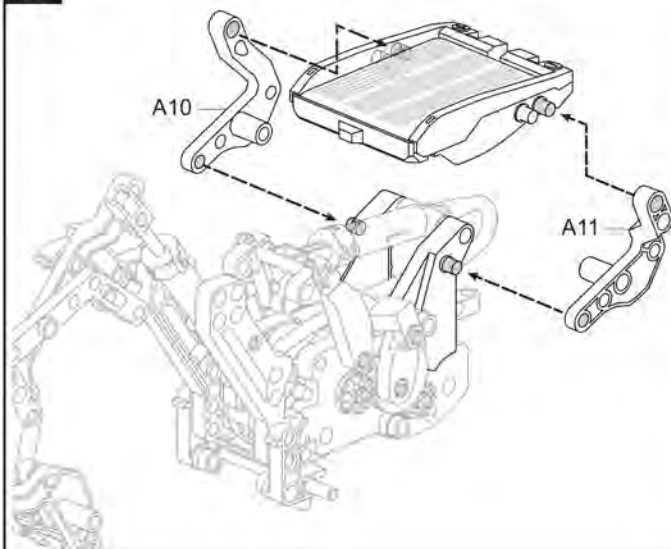
13



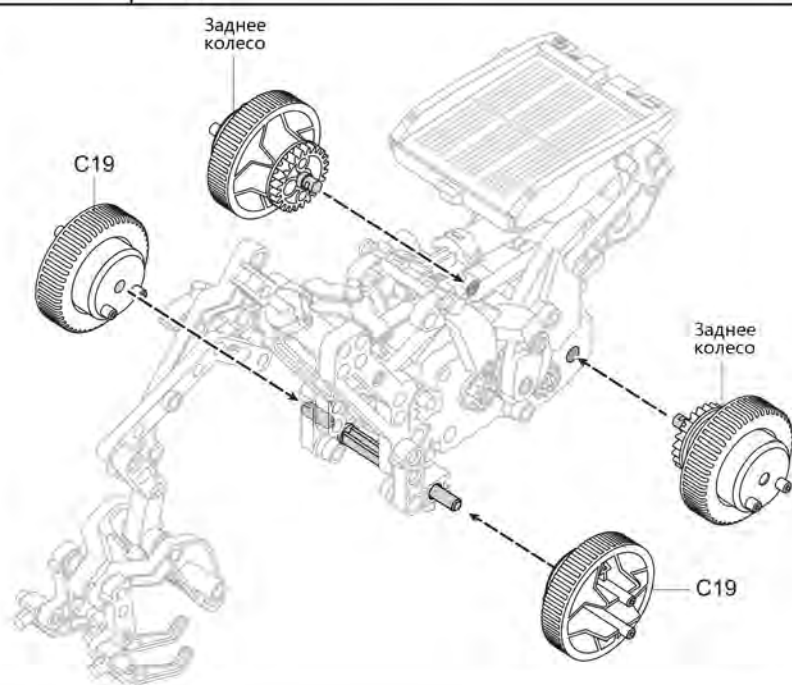
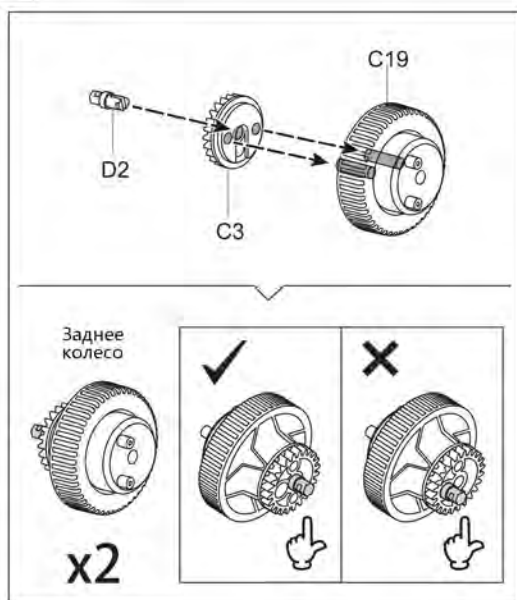
14



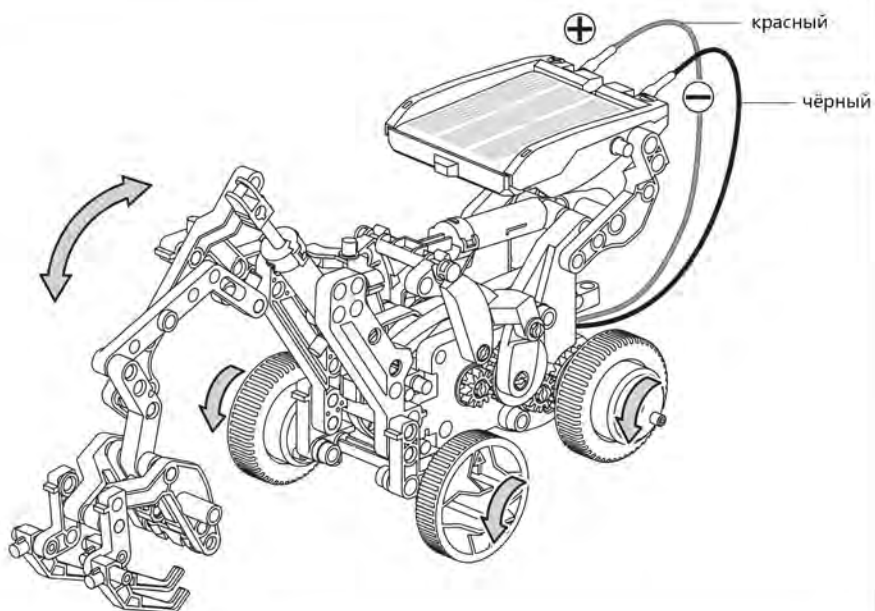
15



16



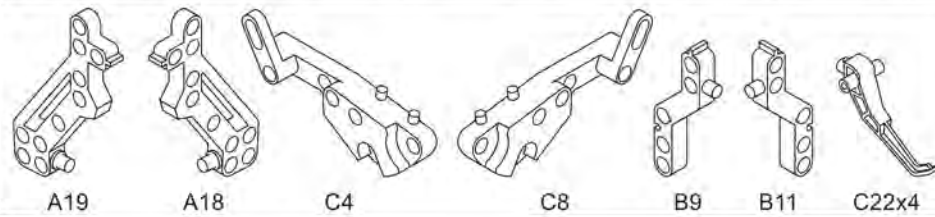
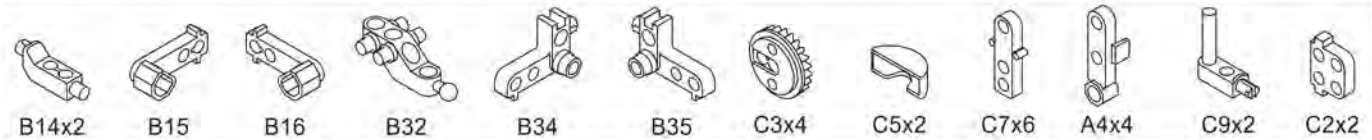
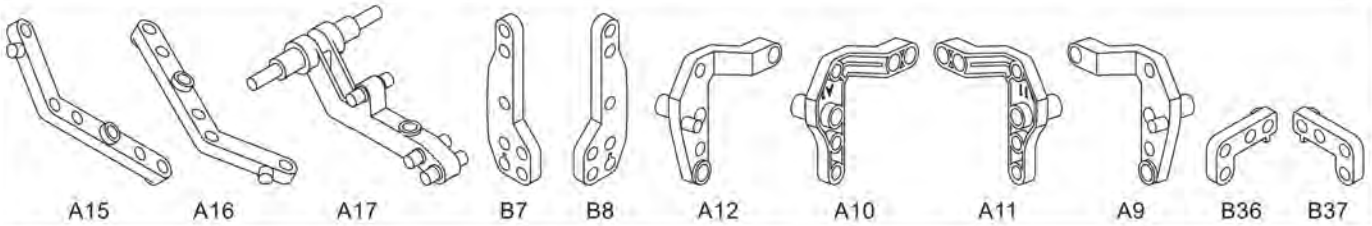
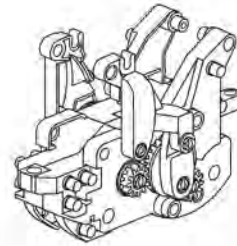
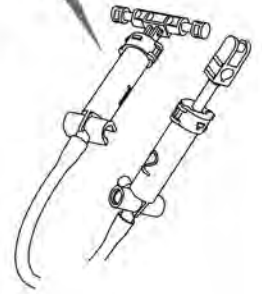
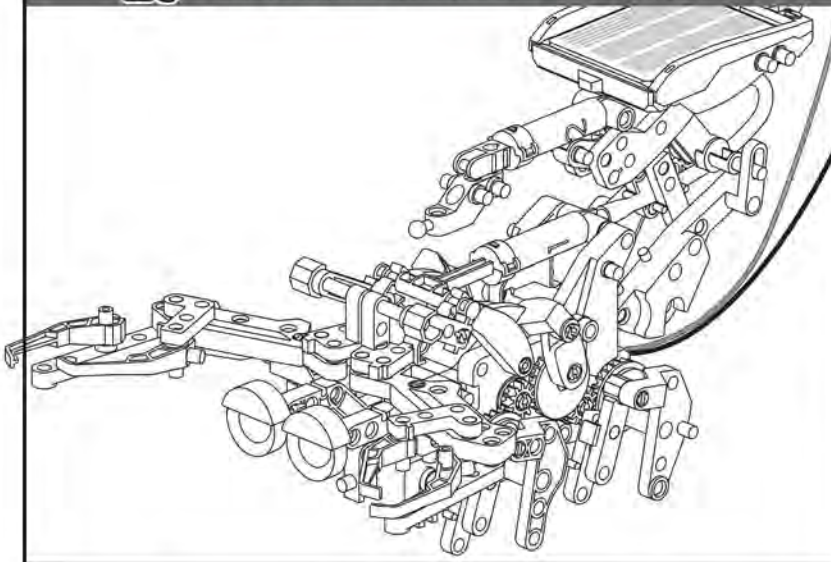
17



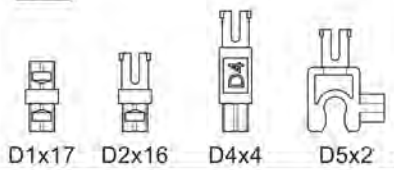
СБОРКА СКОРПИОНА



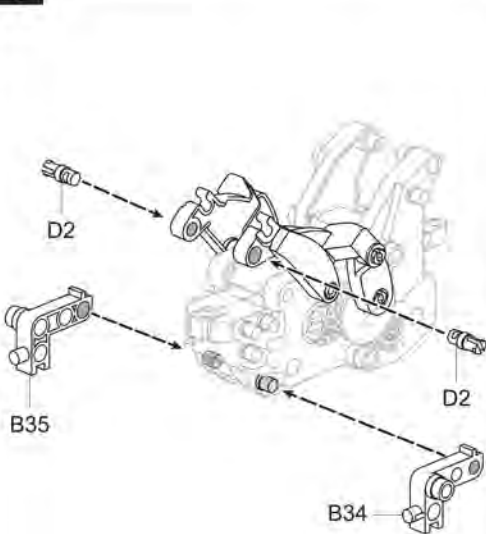
Перед сборкой проверьте состояние воздуха в цилиндре и при необходимости добавьте воды



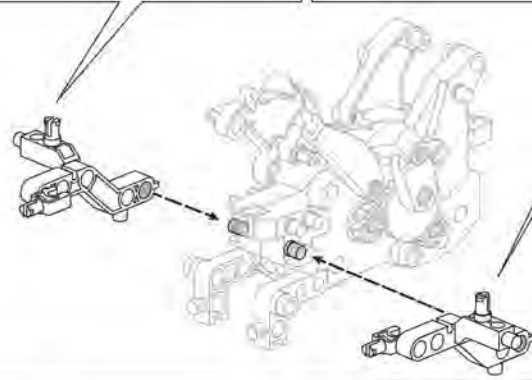
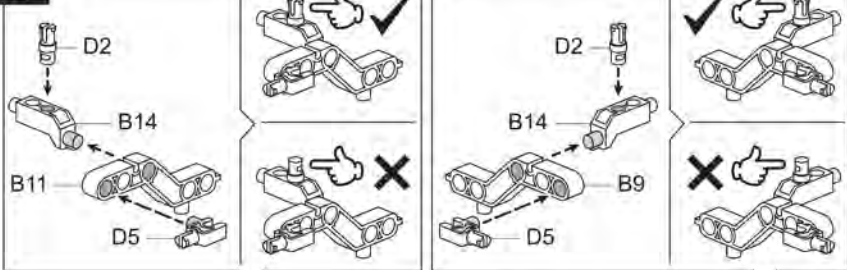
1:1

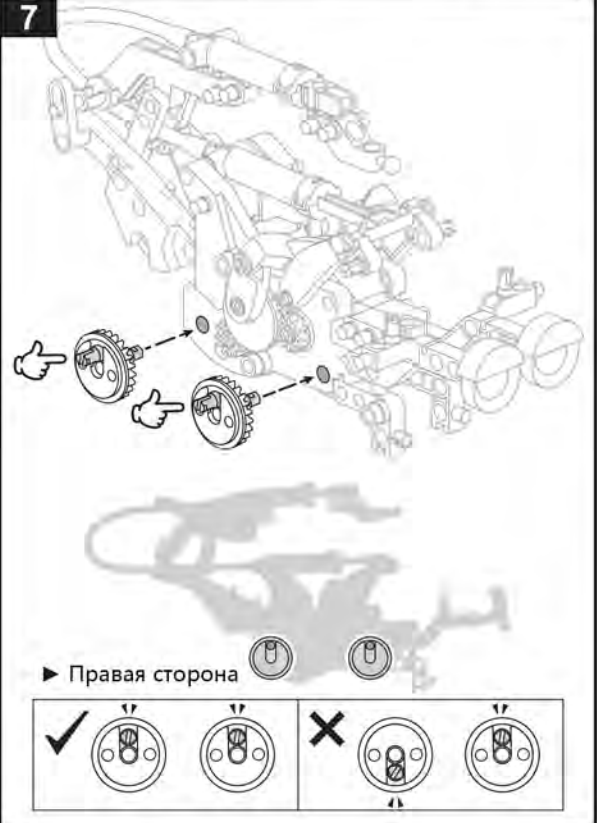
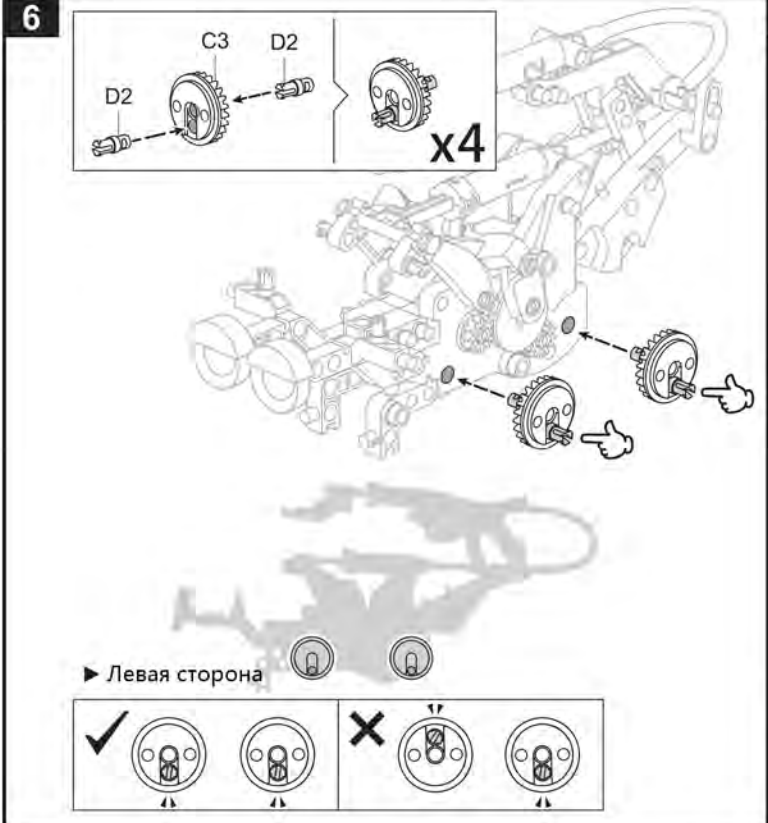
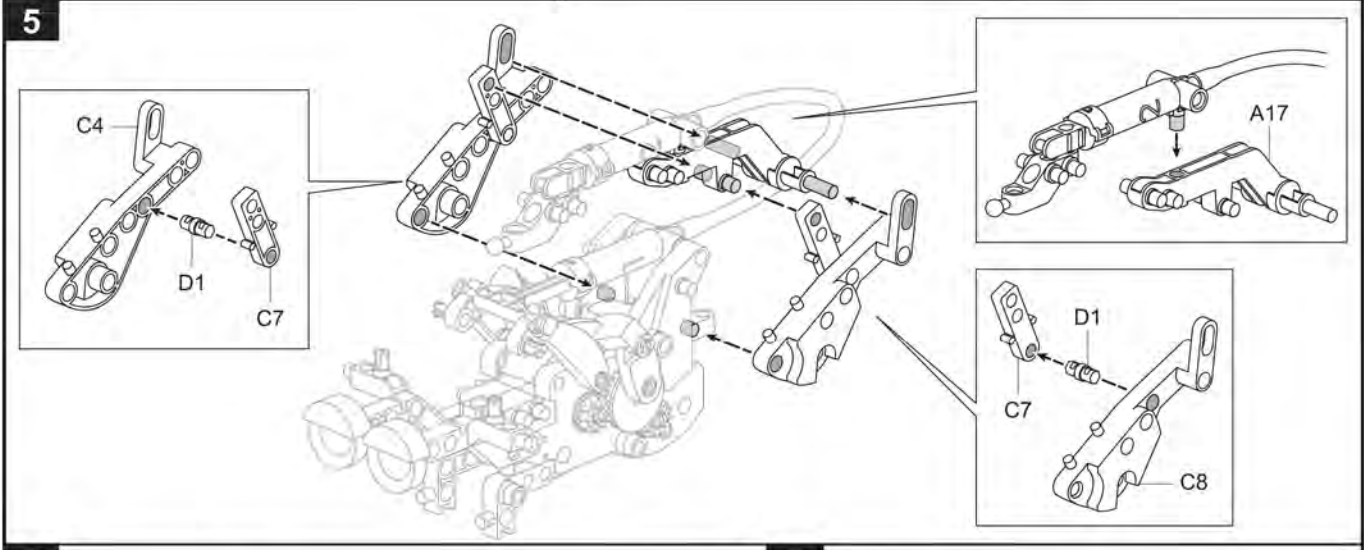
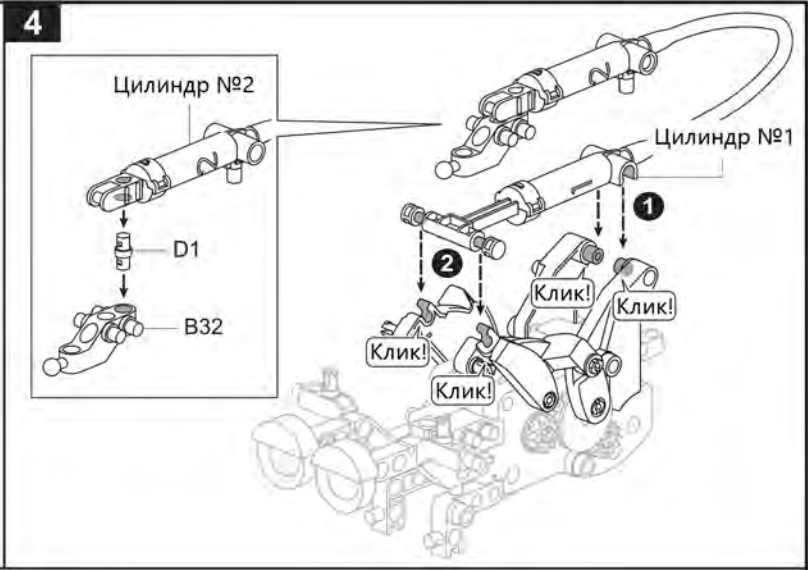
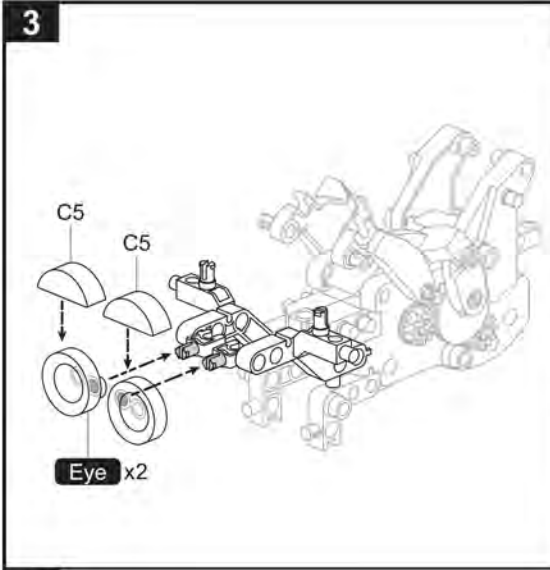


1

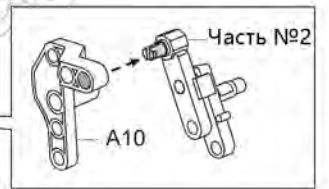
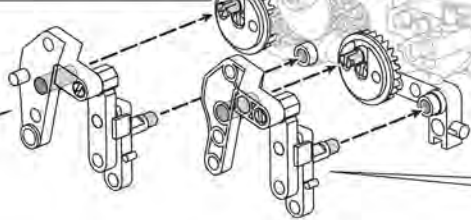
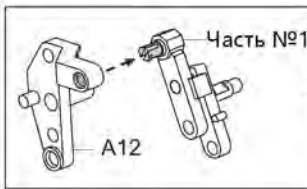
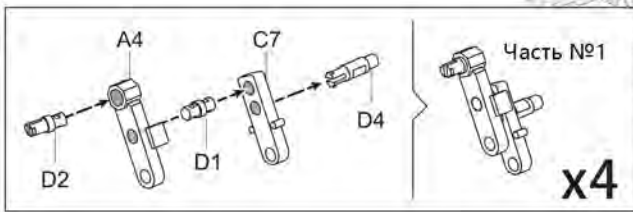


2

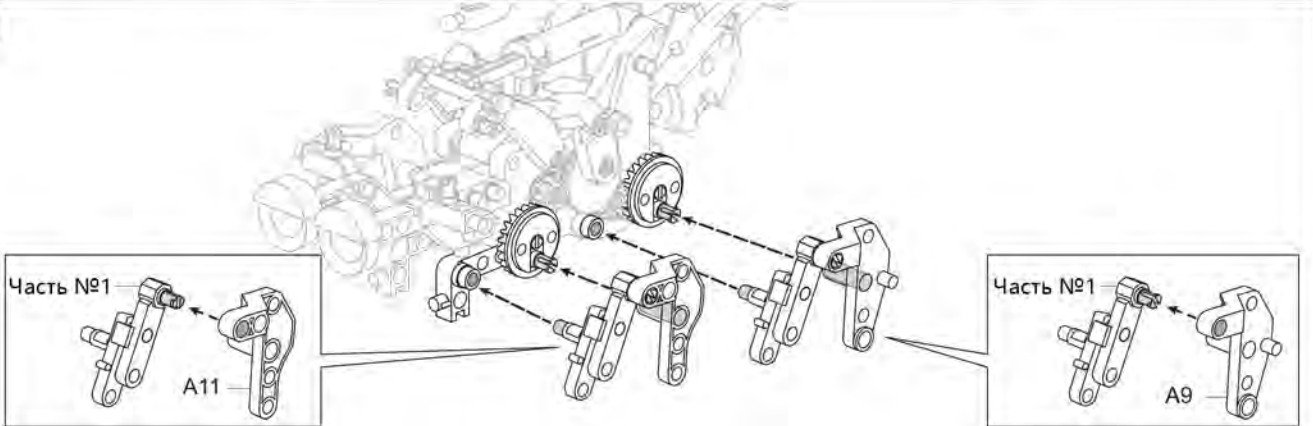




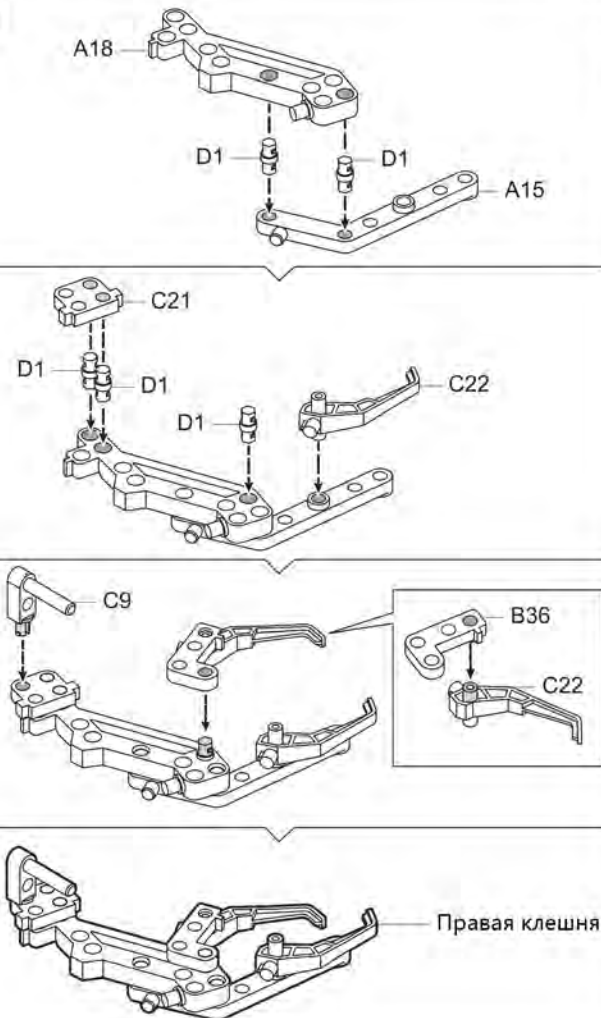
8



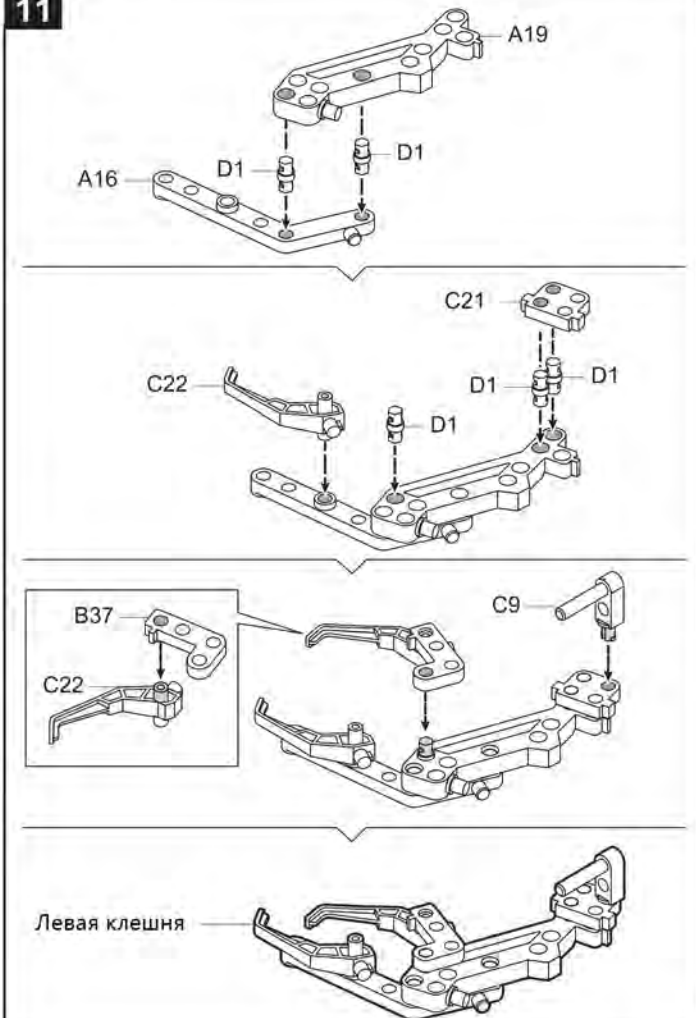
9



10



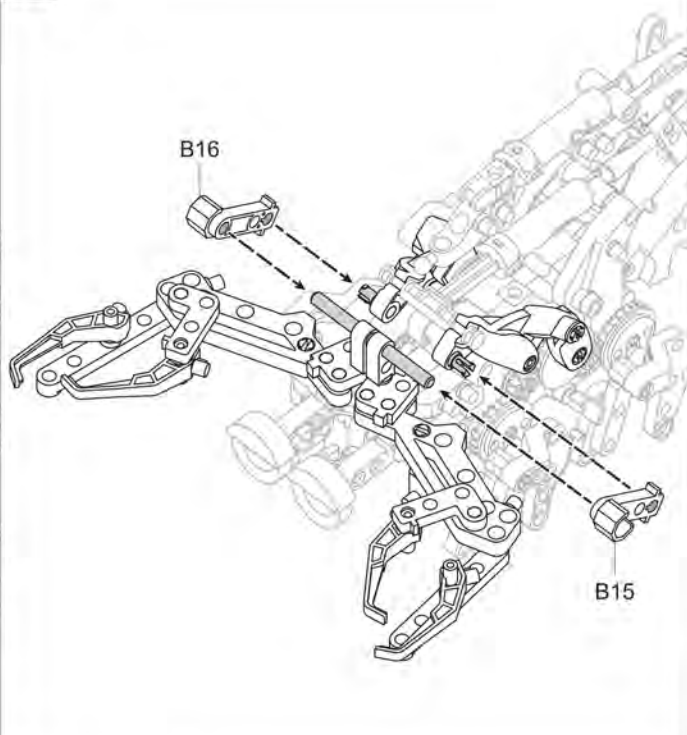
11



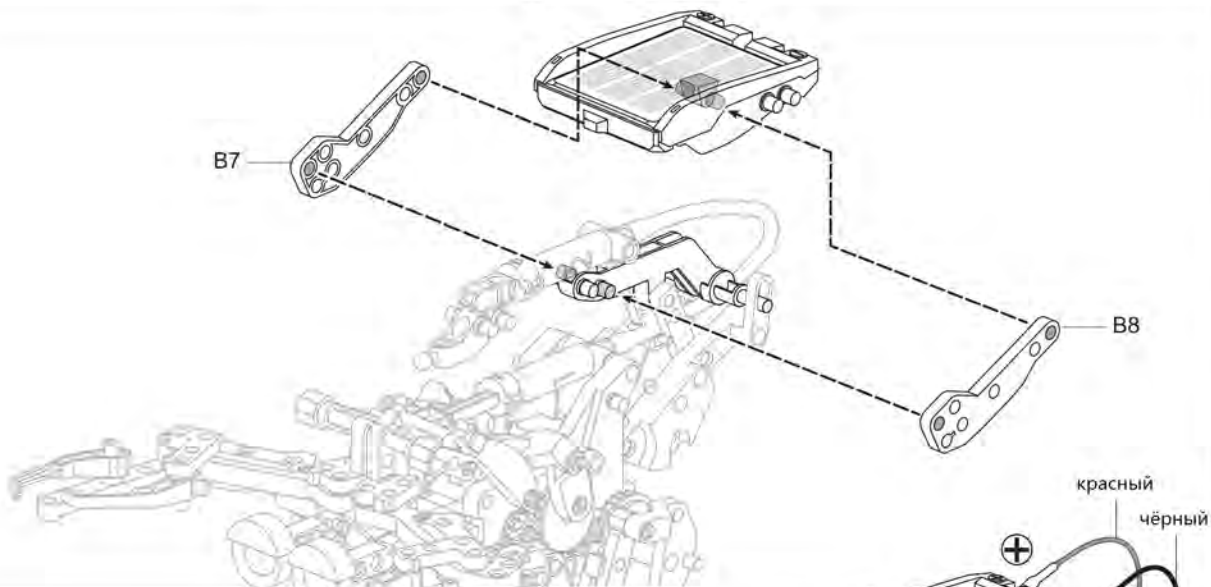
12



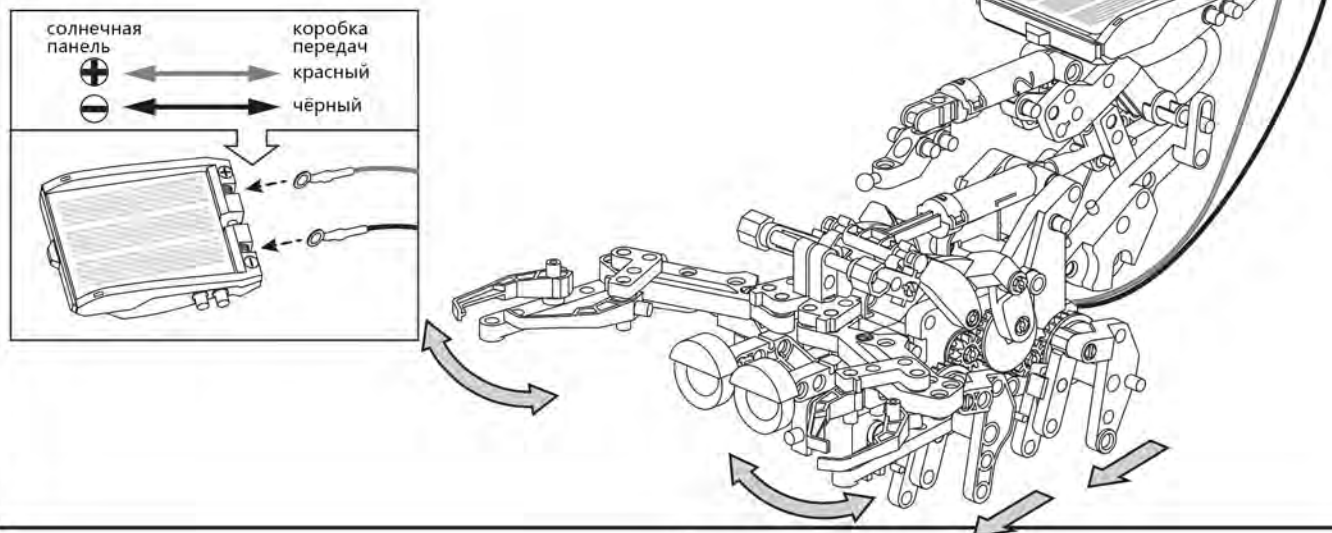
13



14



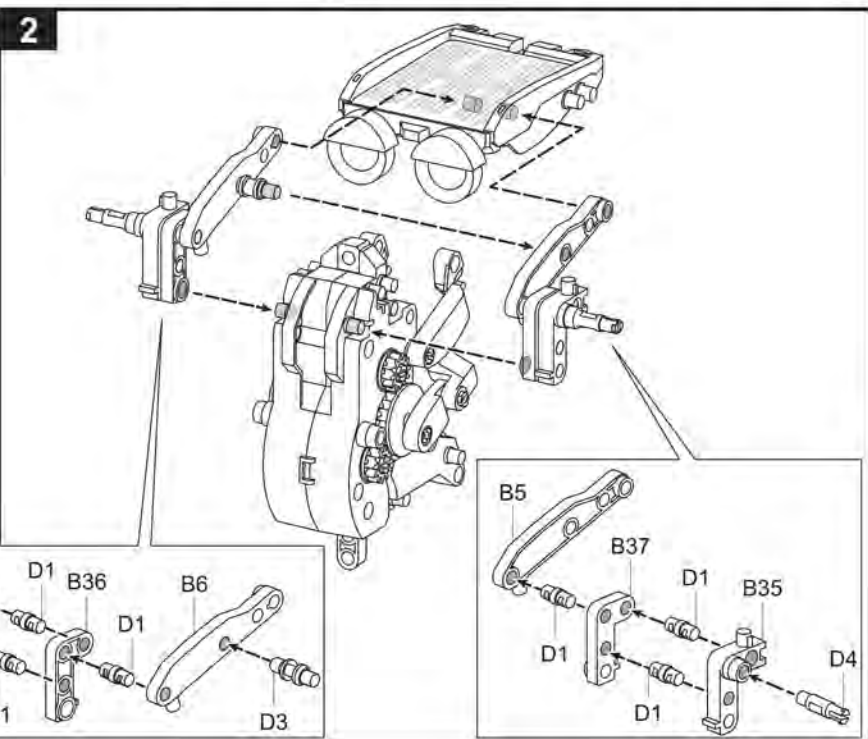
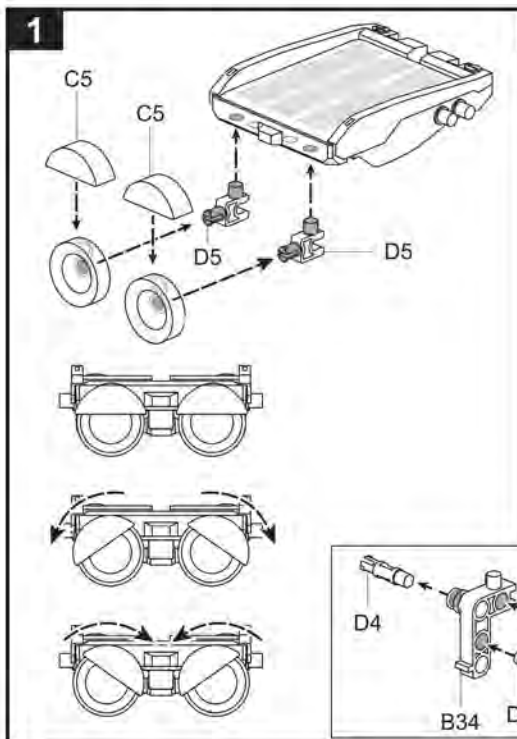
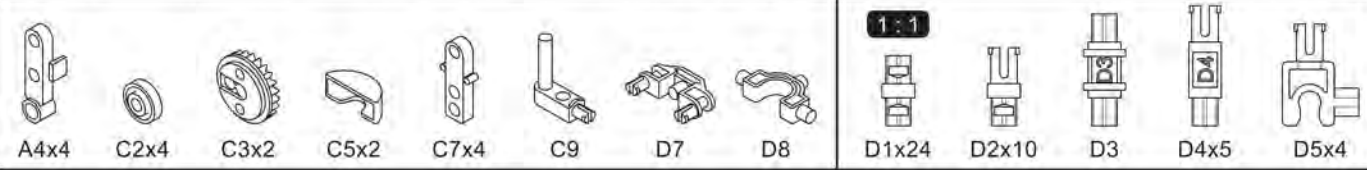
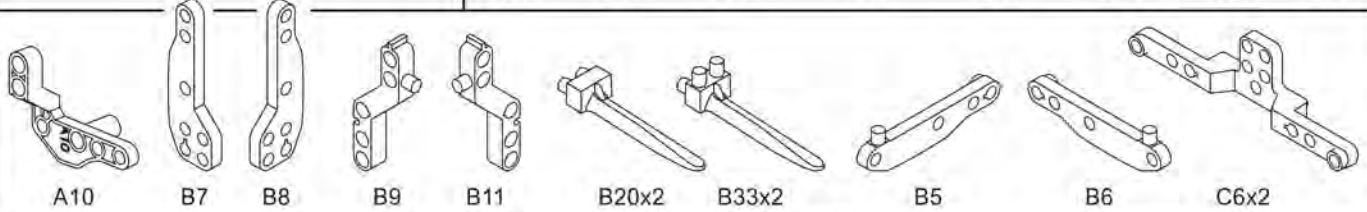
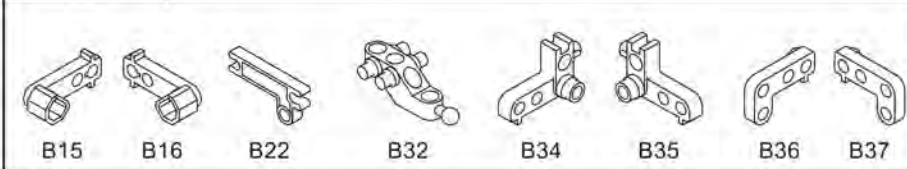
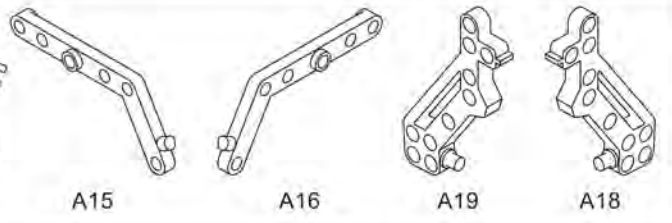
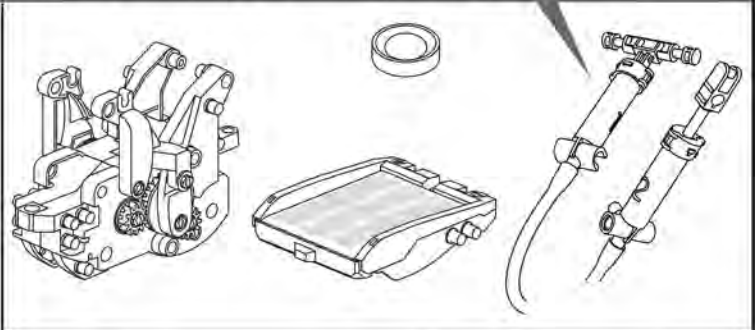
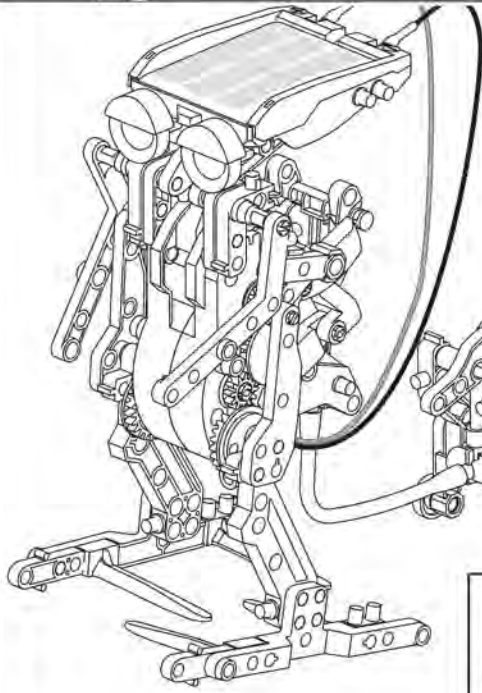
15



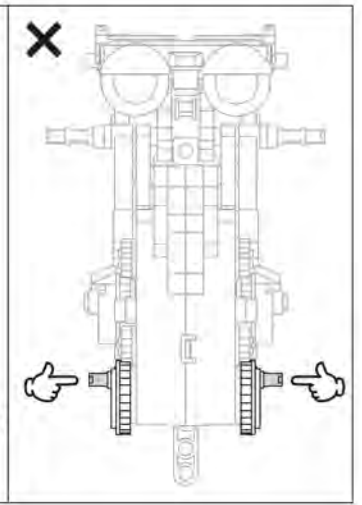
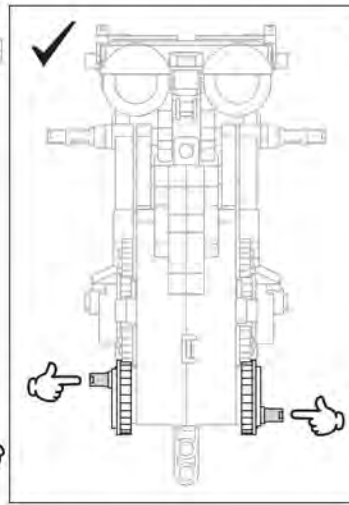
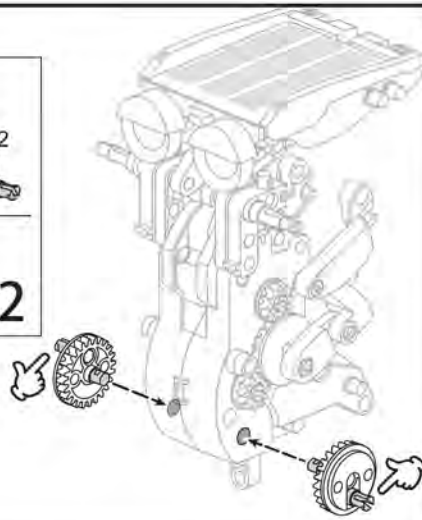
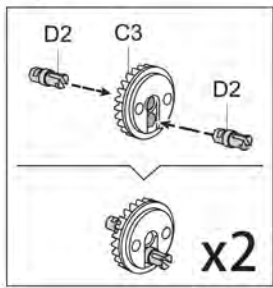
РОБОТ И ПЭС



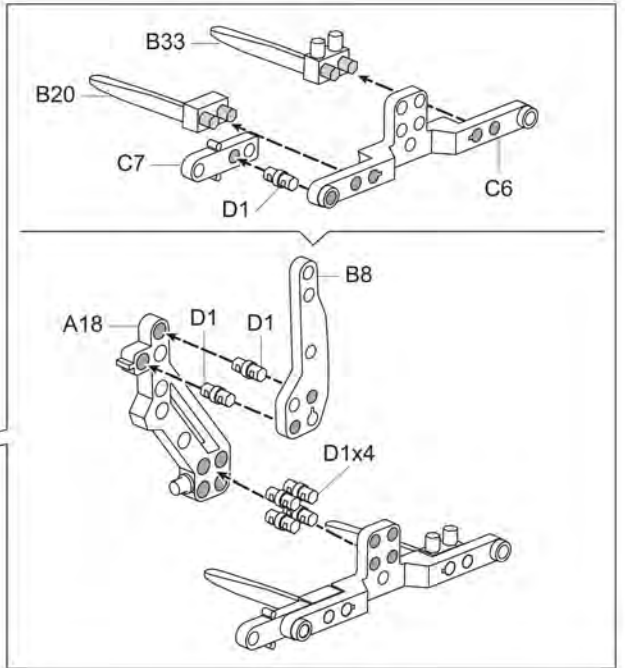
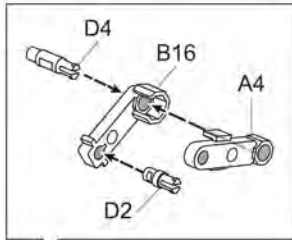
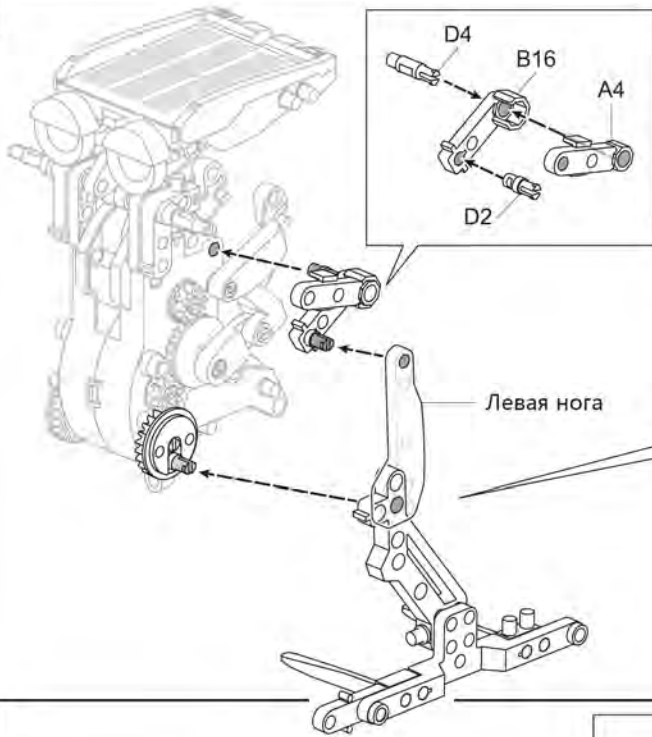
Перед сборкой проверьте состояние воздуха в цилиндре и при необходимости добавьте воды



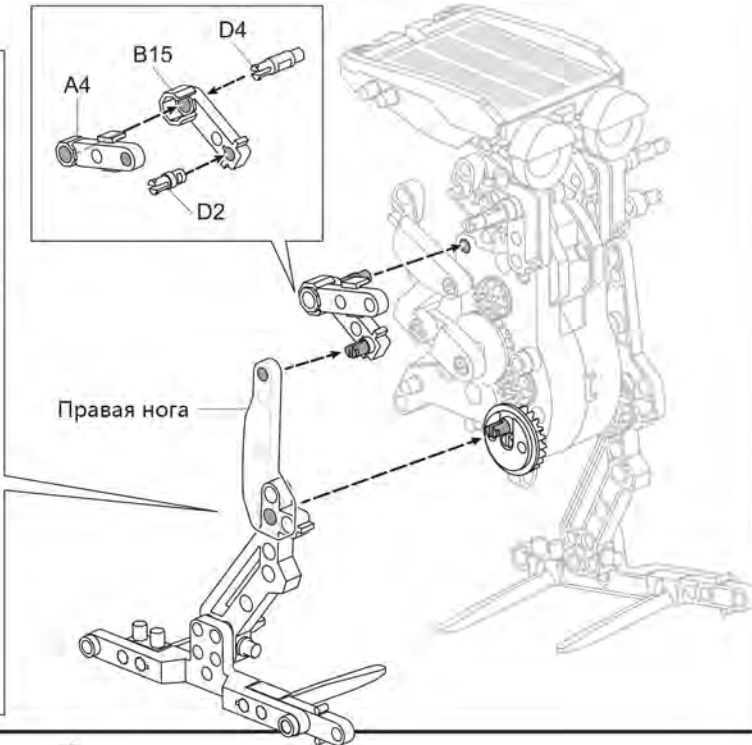
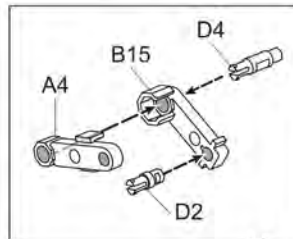
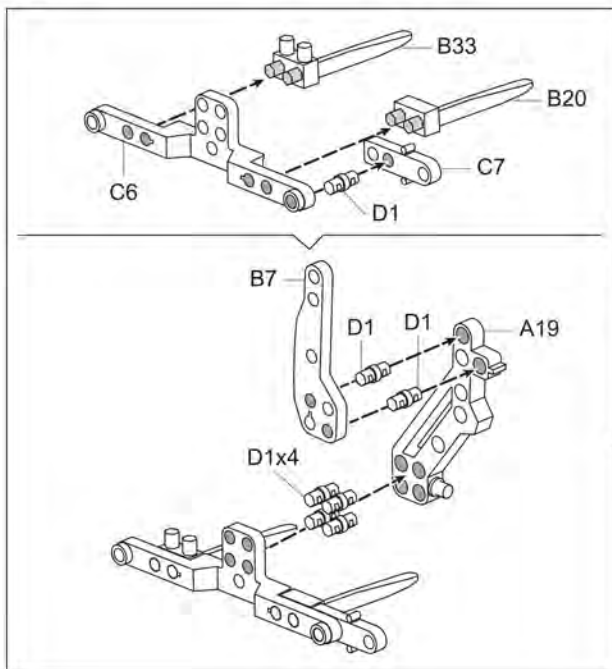
3

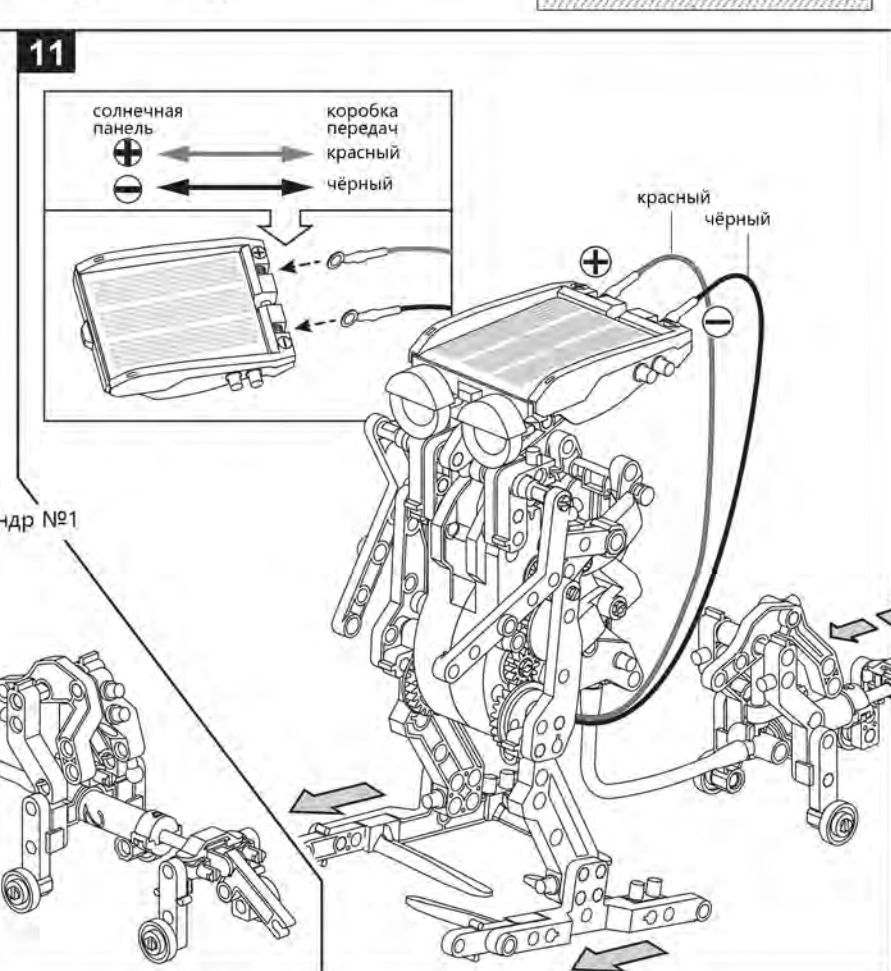
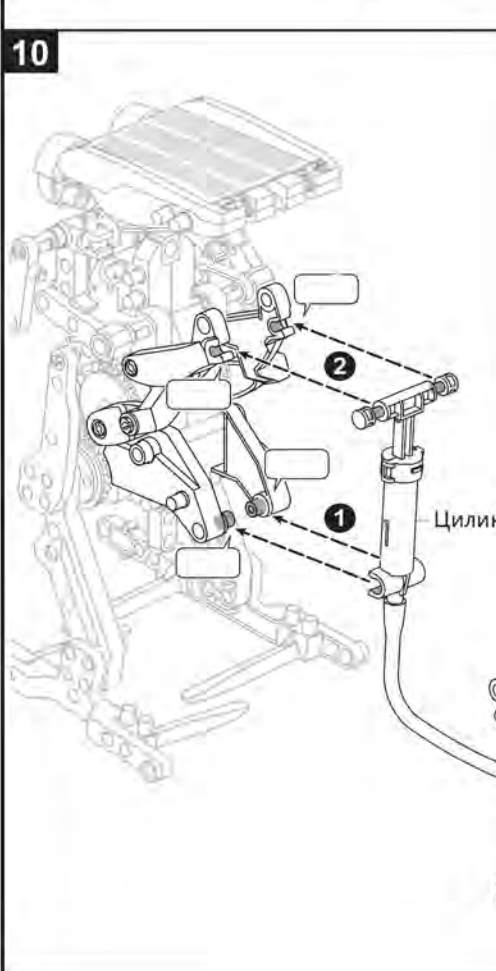
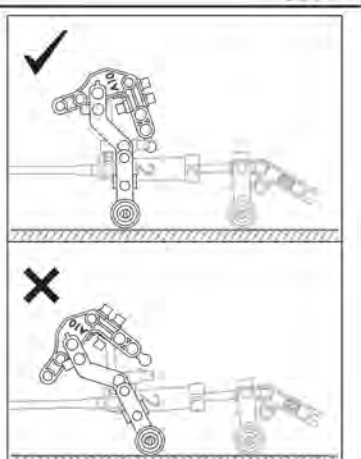
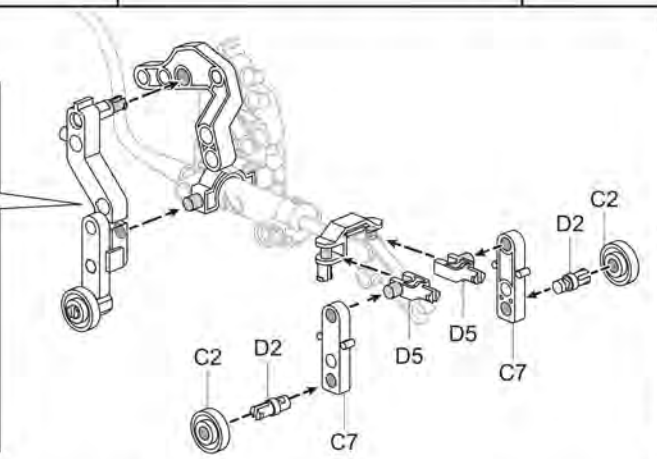
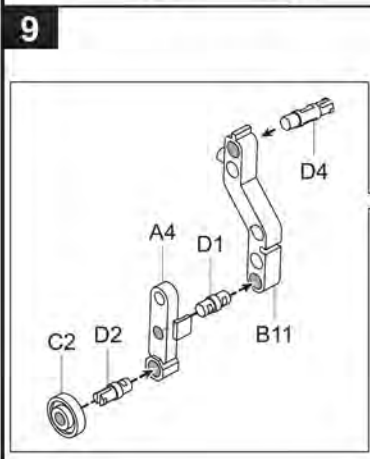
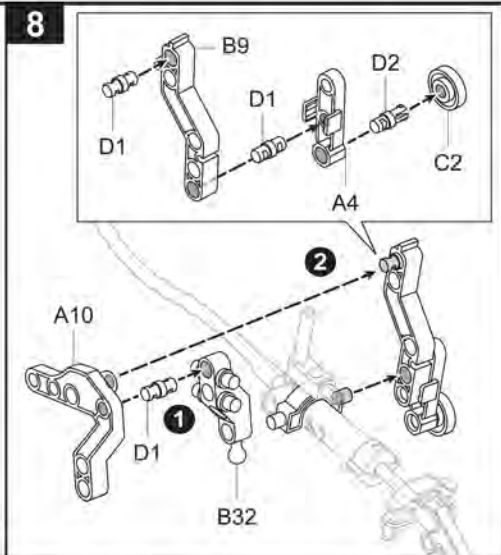
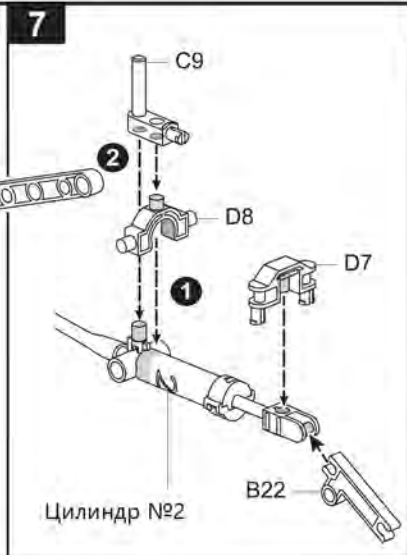
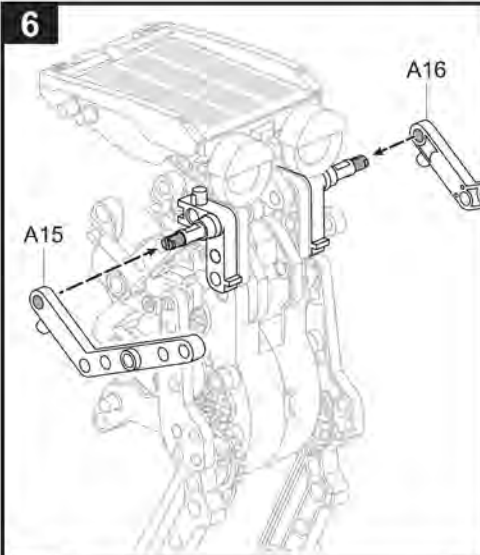


4



5

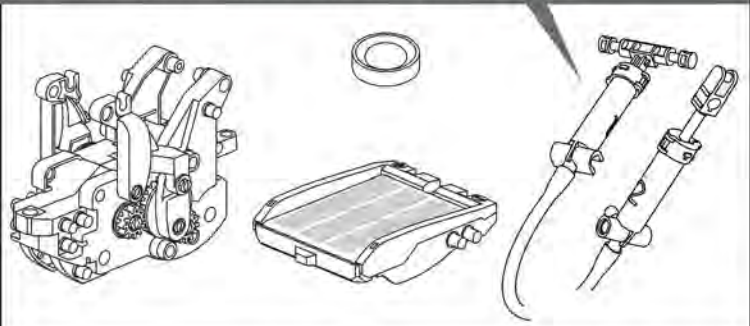
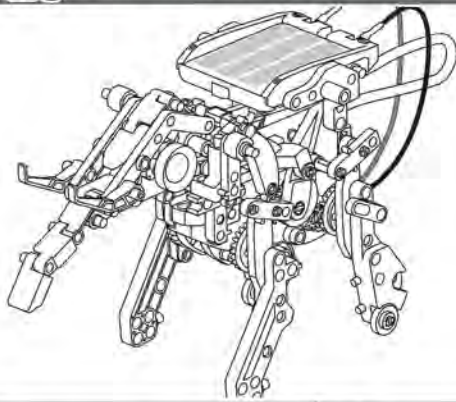




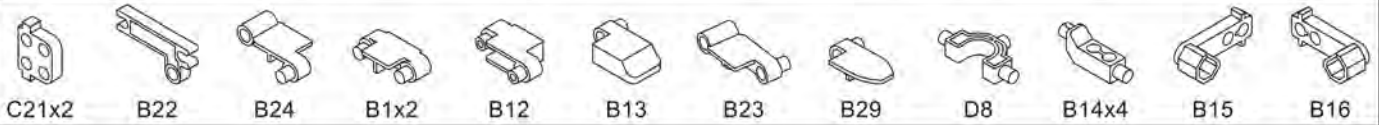
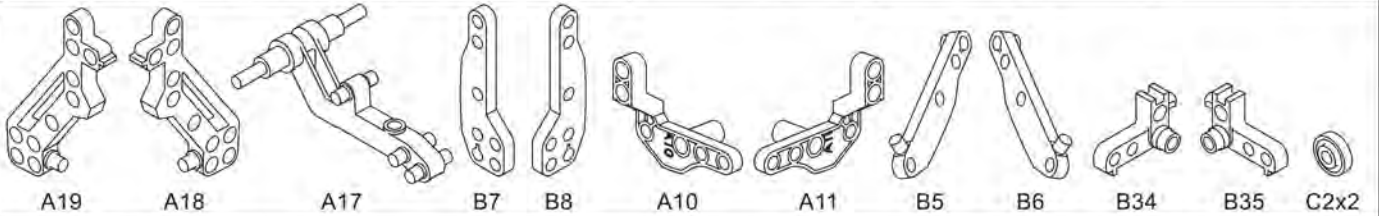
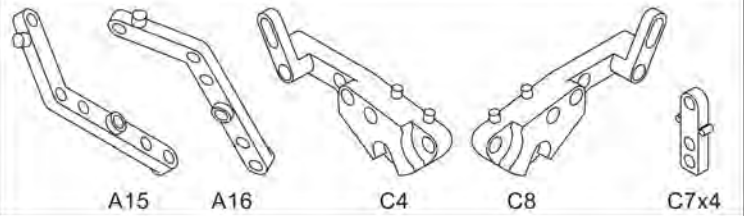
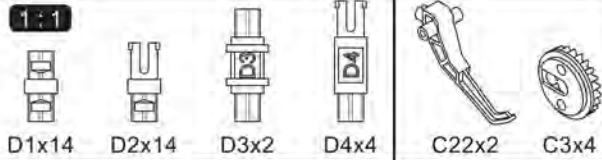
СБОРКА СЛОНА



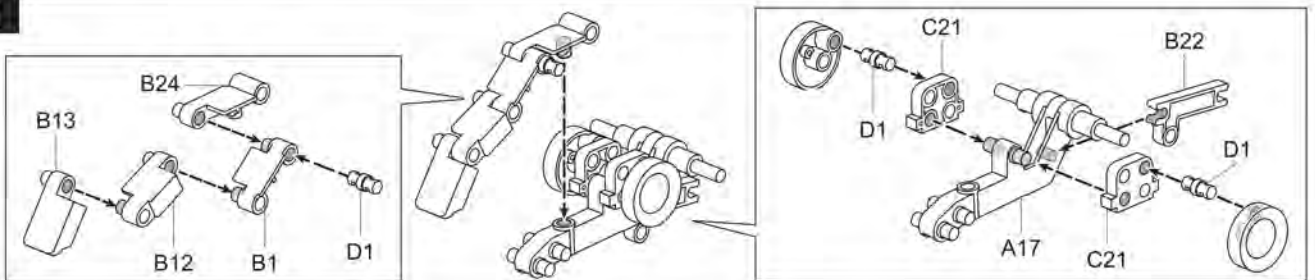
Перед сборкой проверьте состояние воздуха в цилиндре и при необходимости добавьте воды



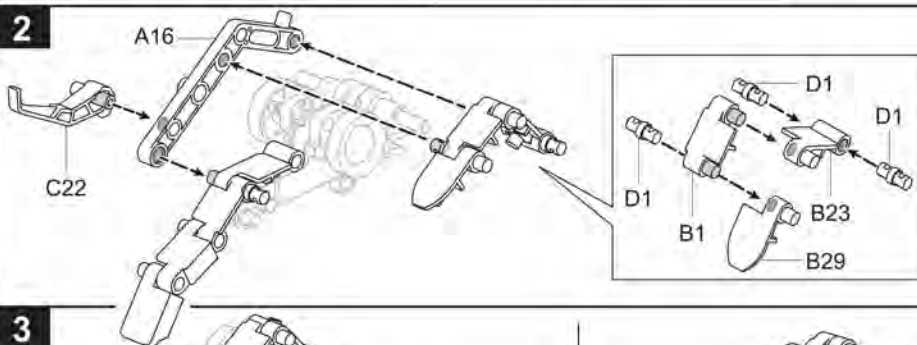
1:1



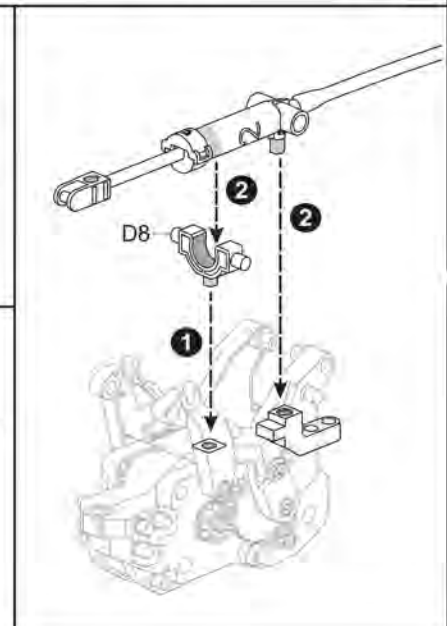
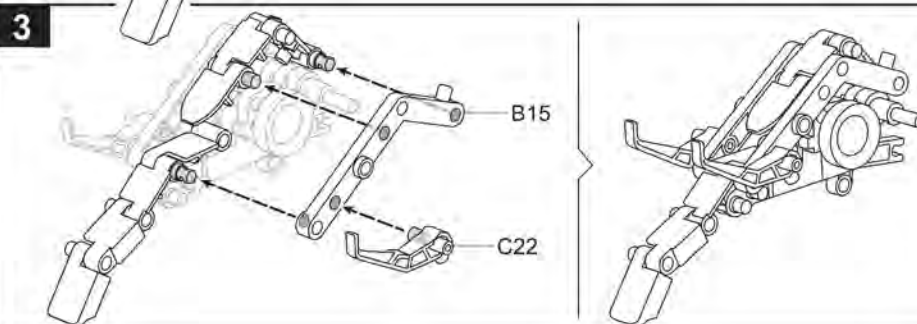
1

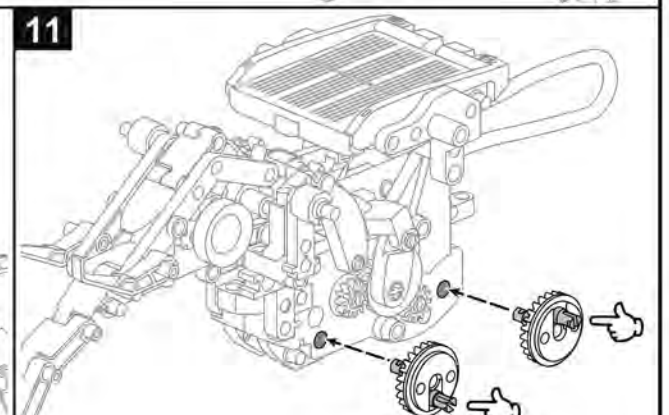
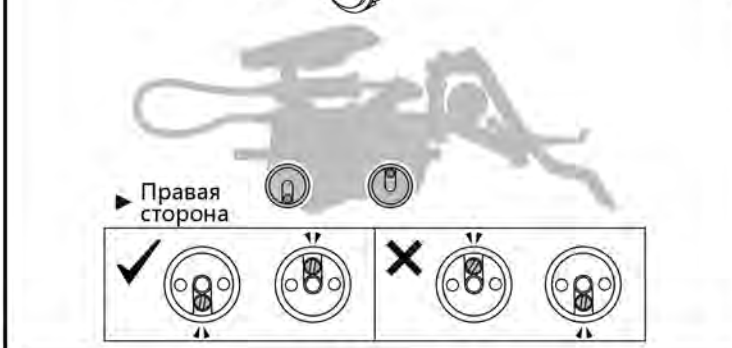
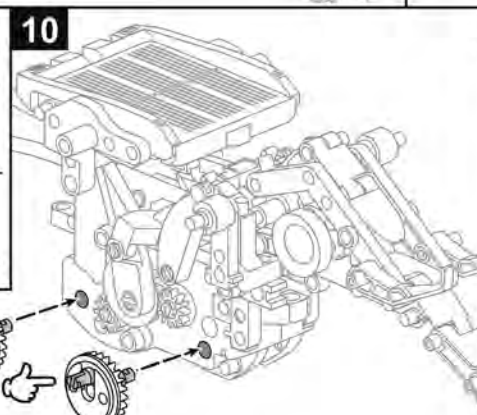
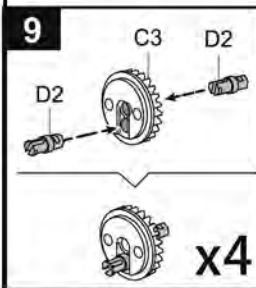
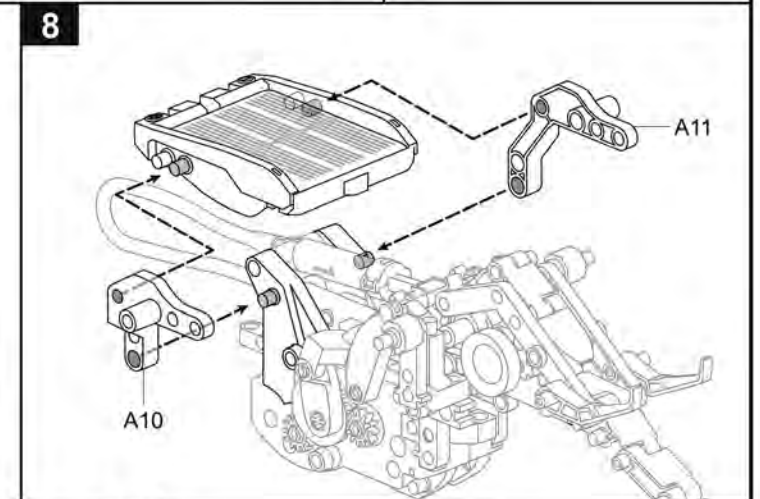
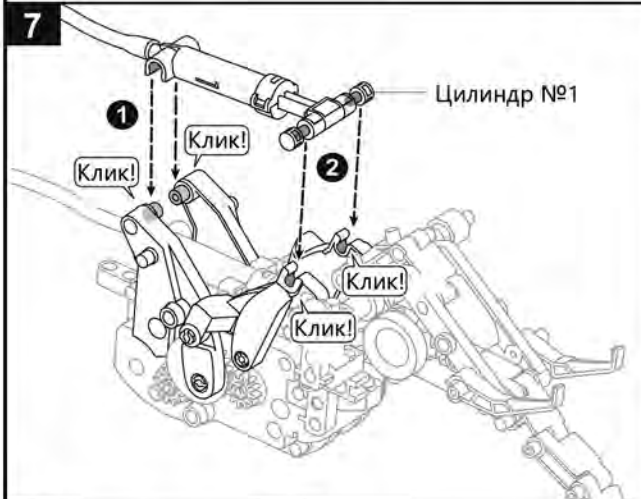
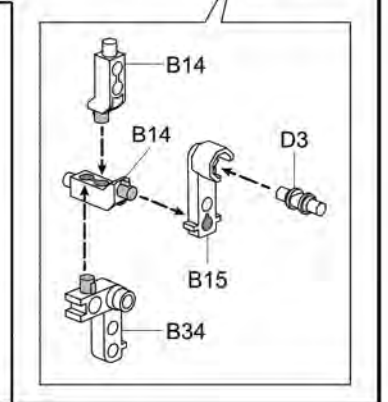
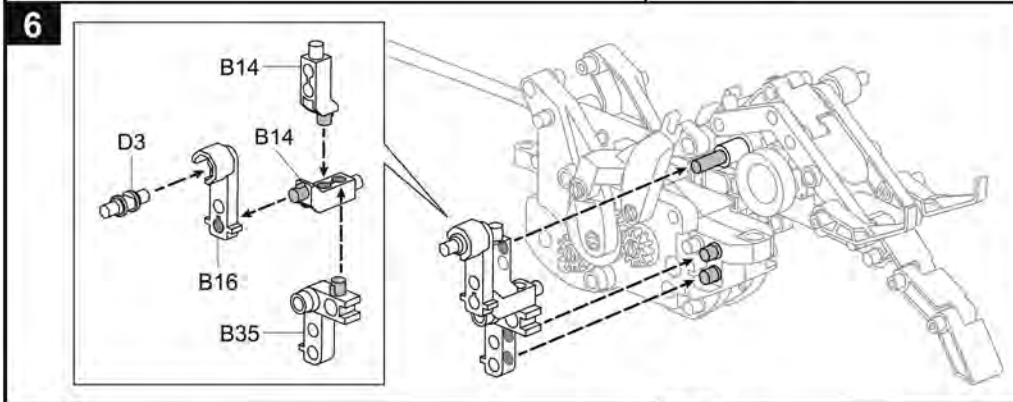
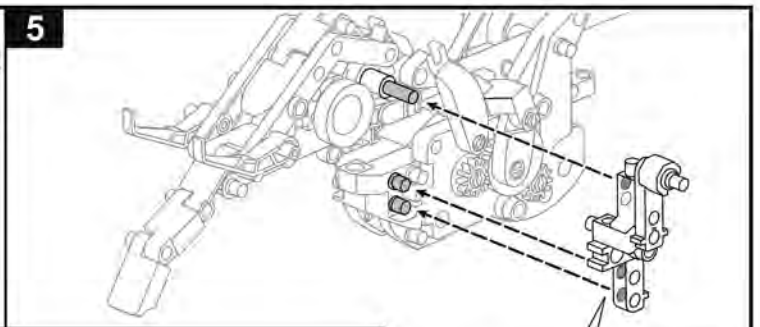
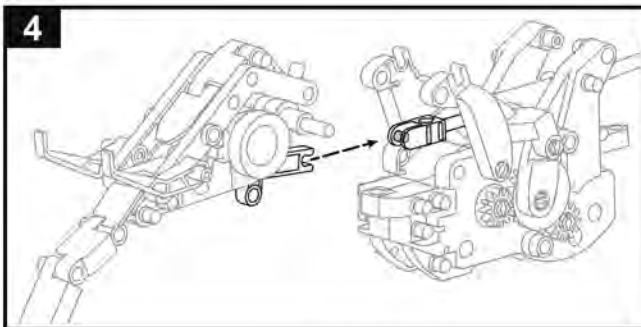


2

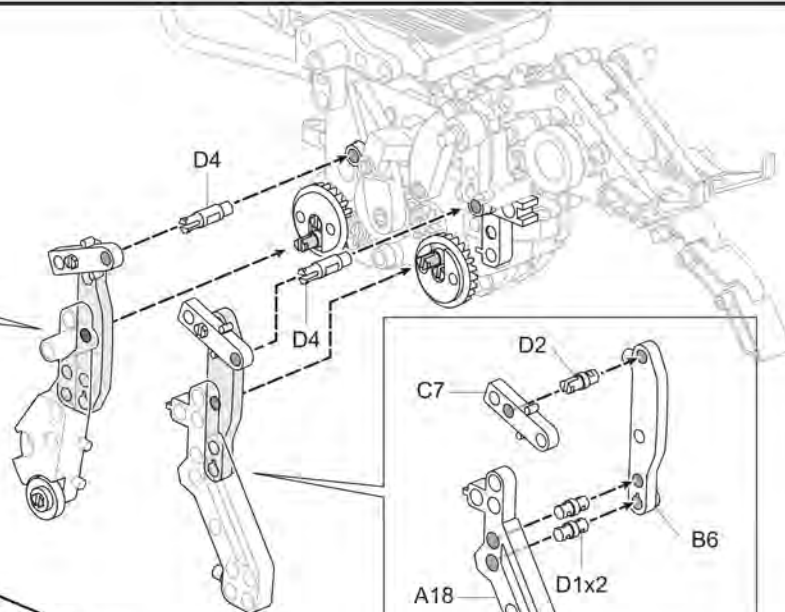
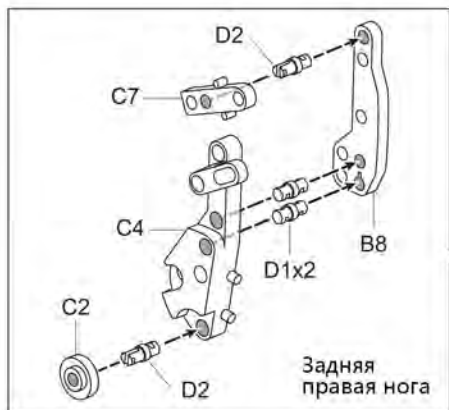


3

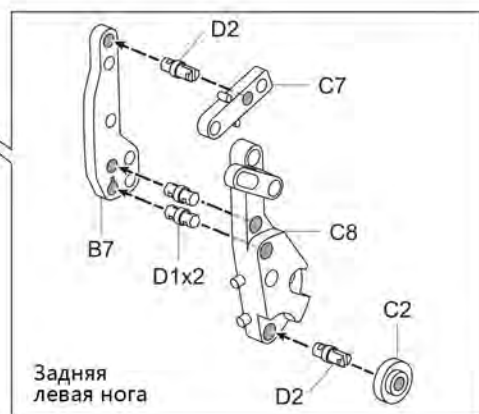
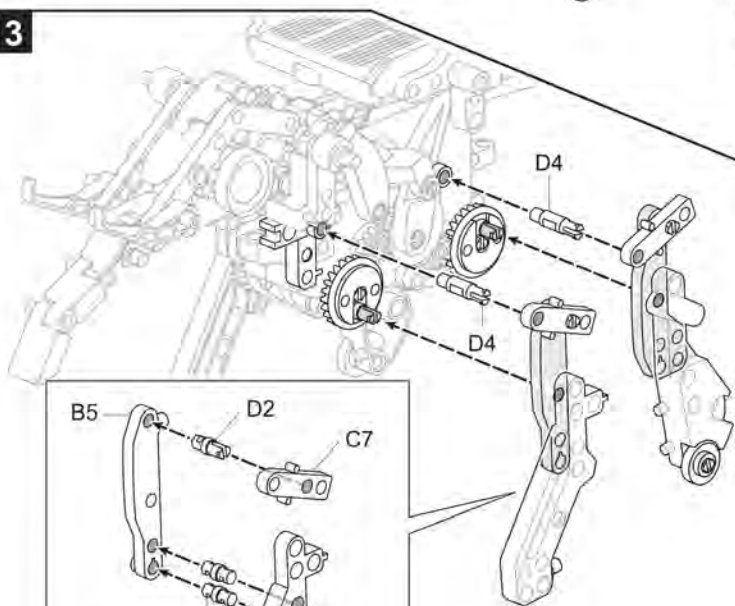




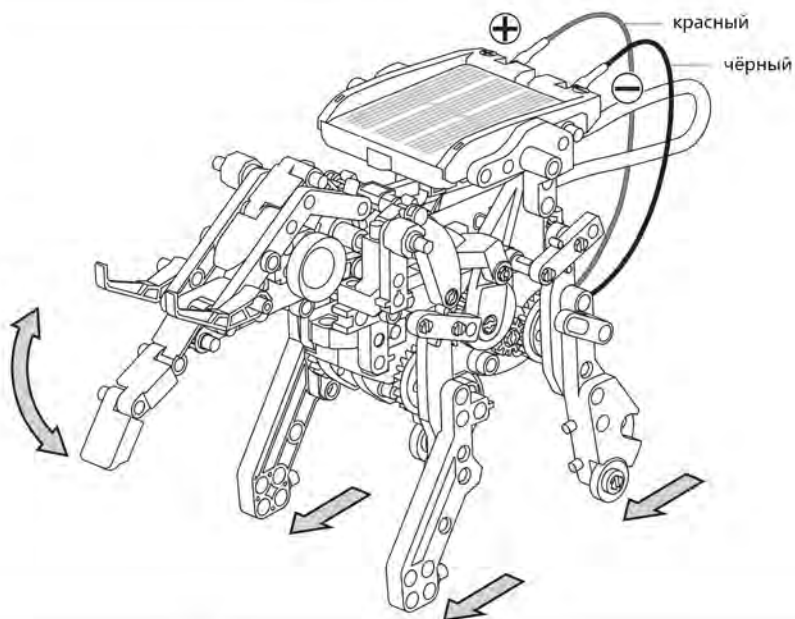
12



13



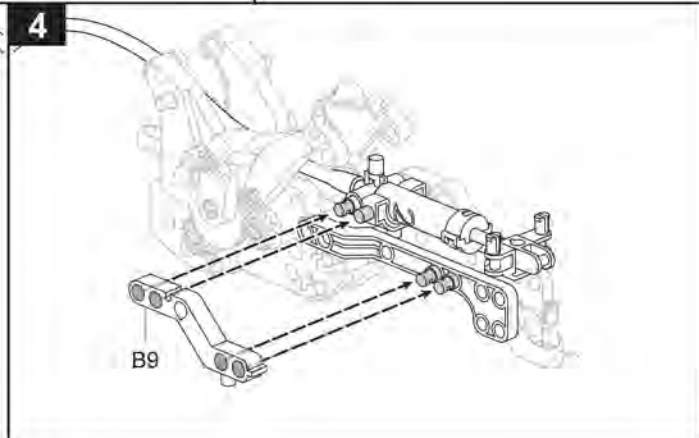
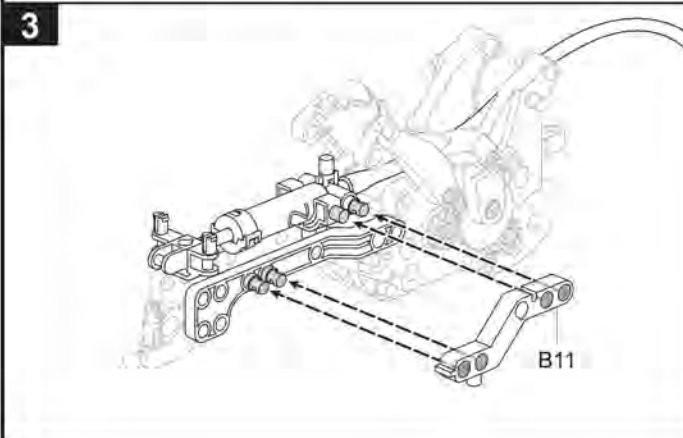
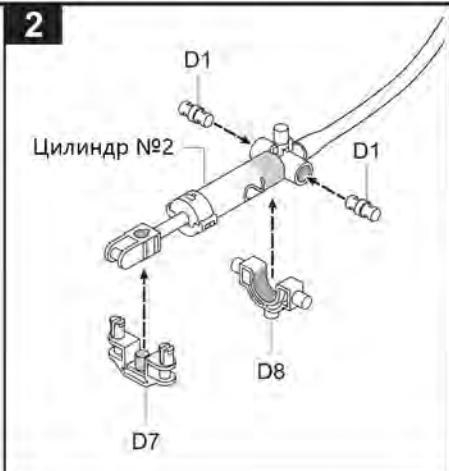
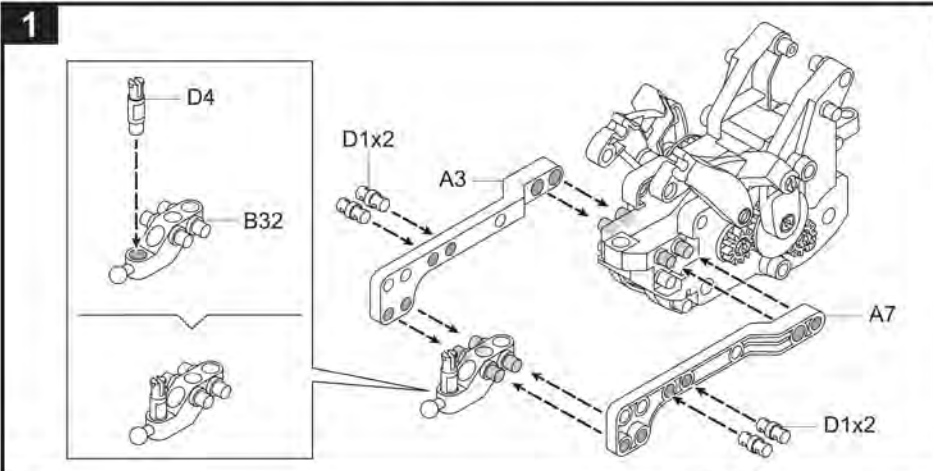
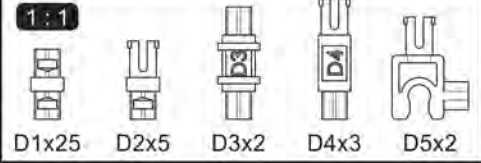
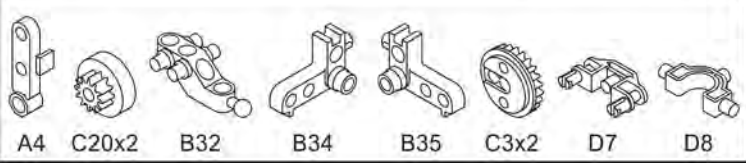
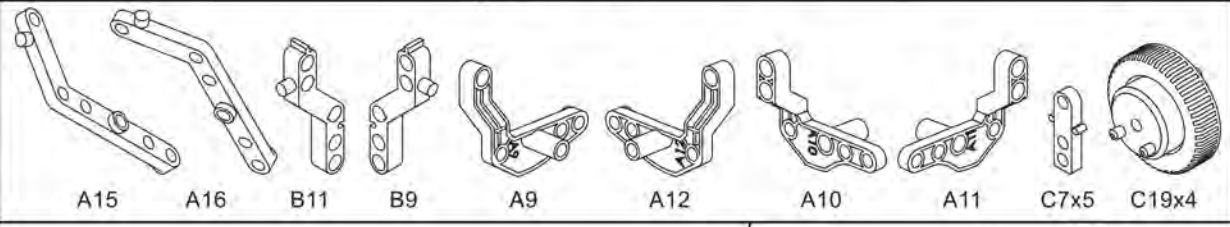
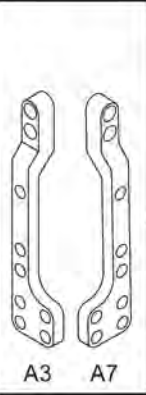
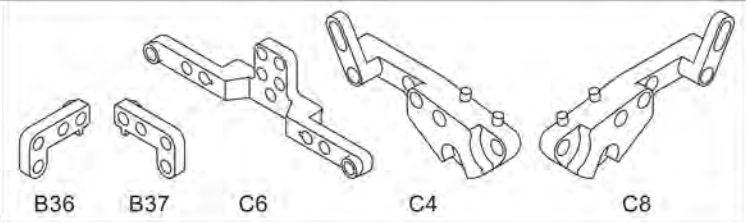
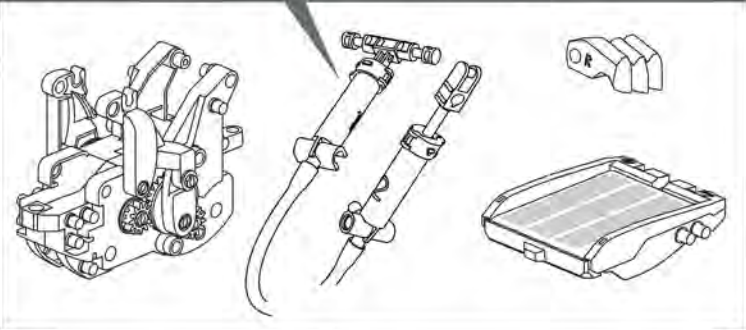
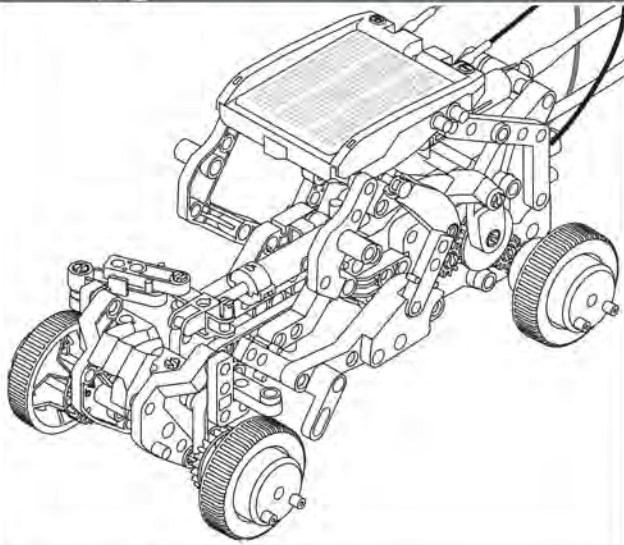
14



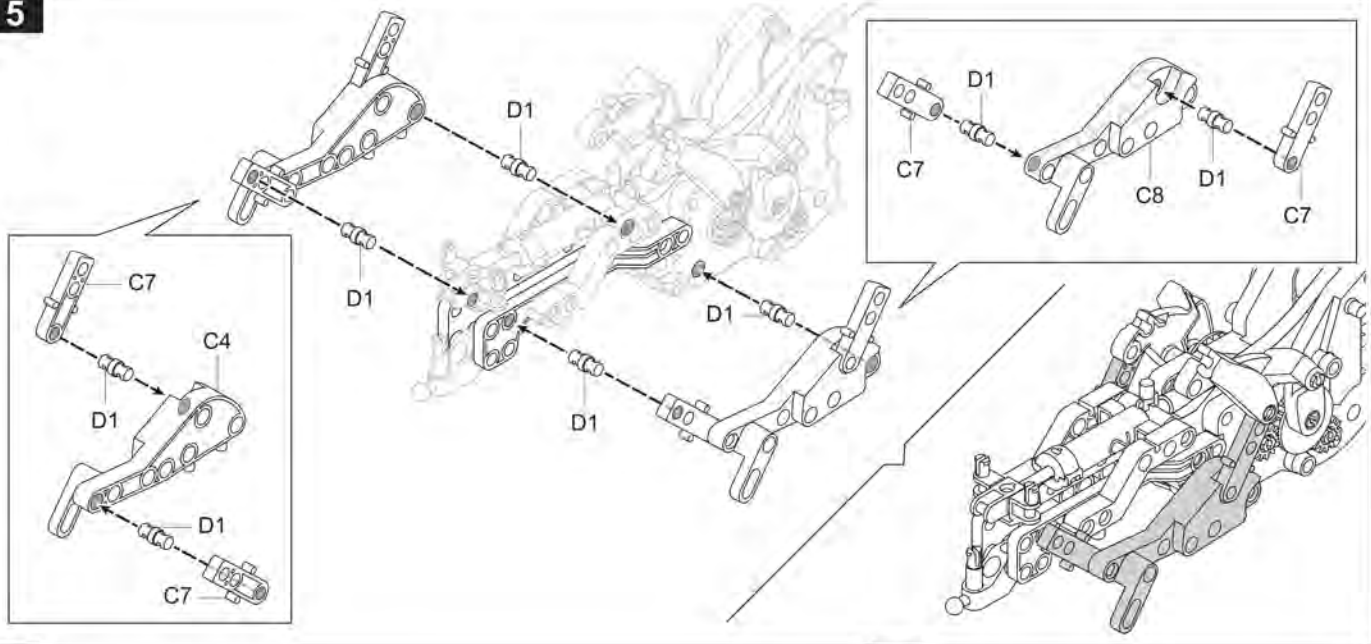
СБОРКА БАГГИ



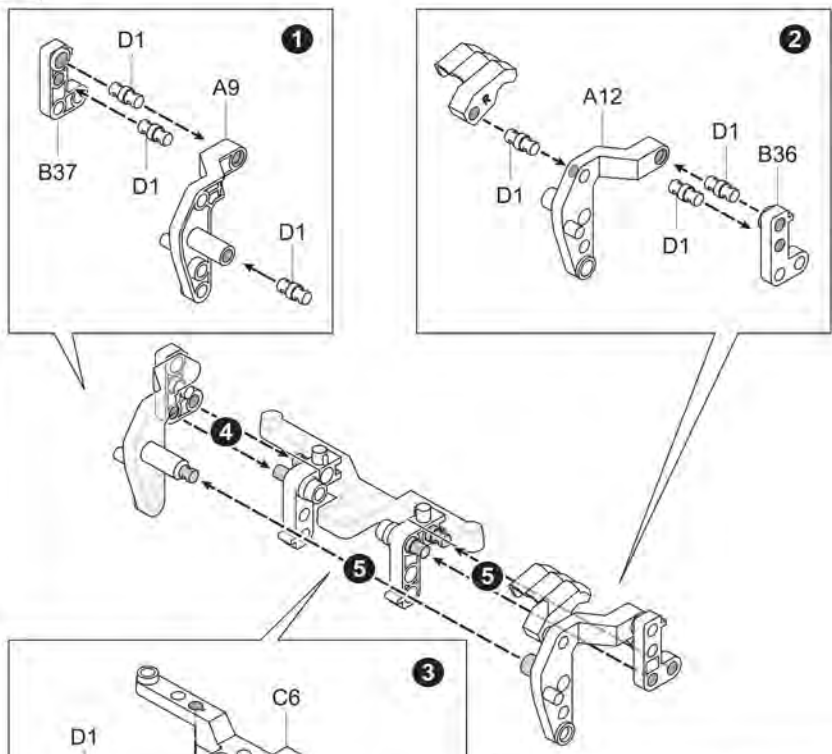
Перед сборкой проверьте состояние воздуха в цилиндре и при необходимости добавьте воды



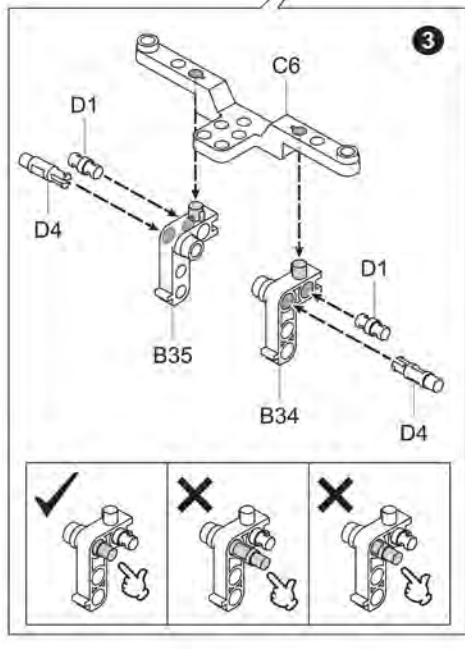
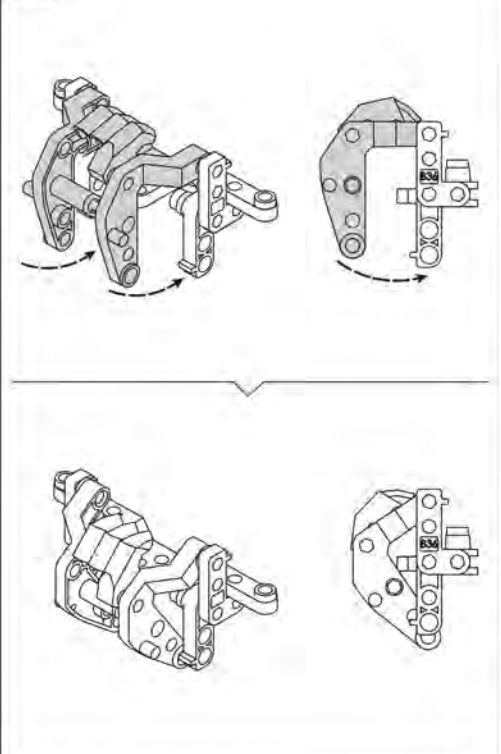
5



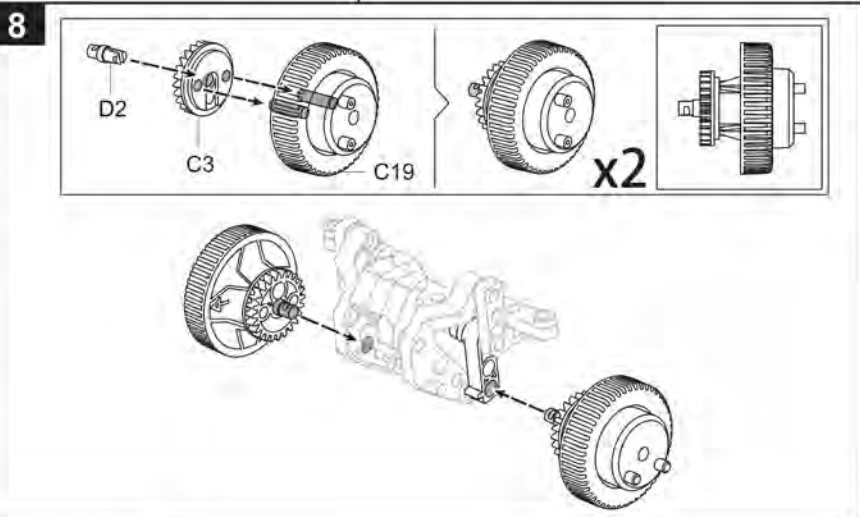
6



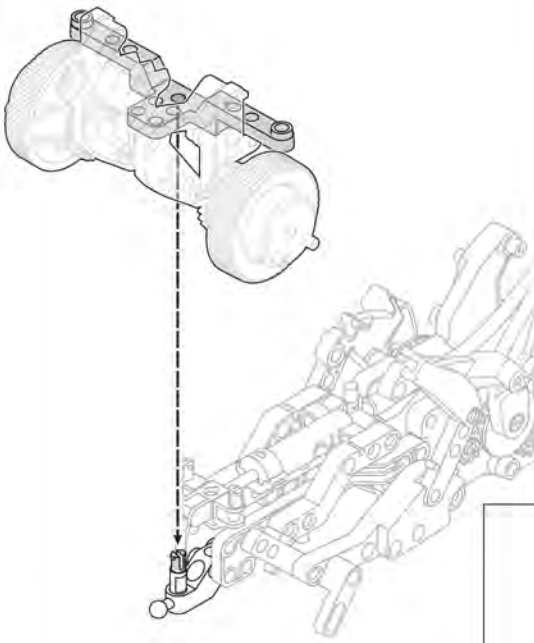
7



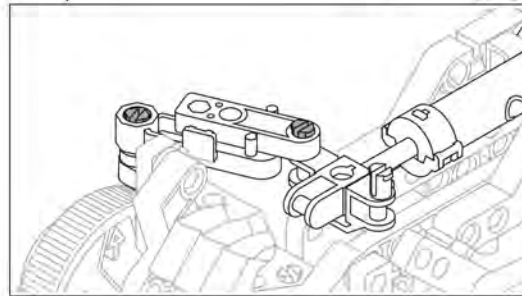
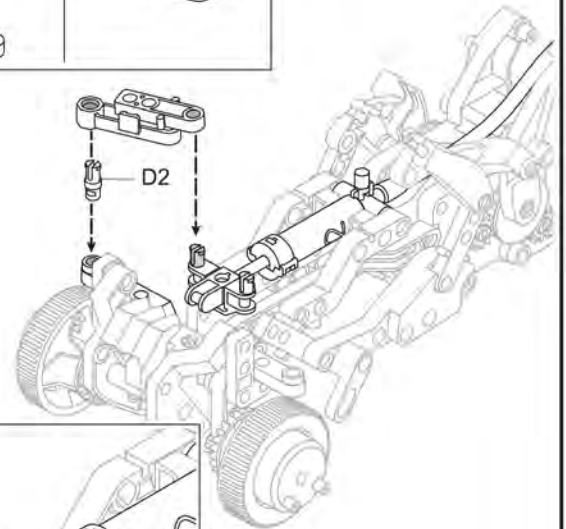
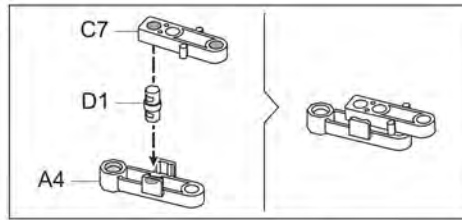
8



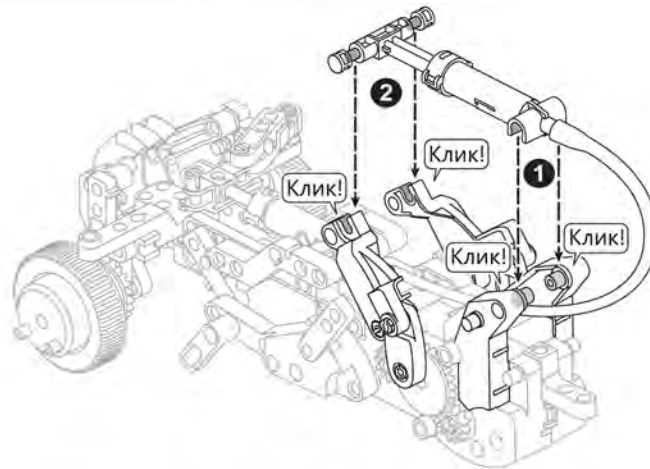
9



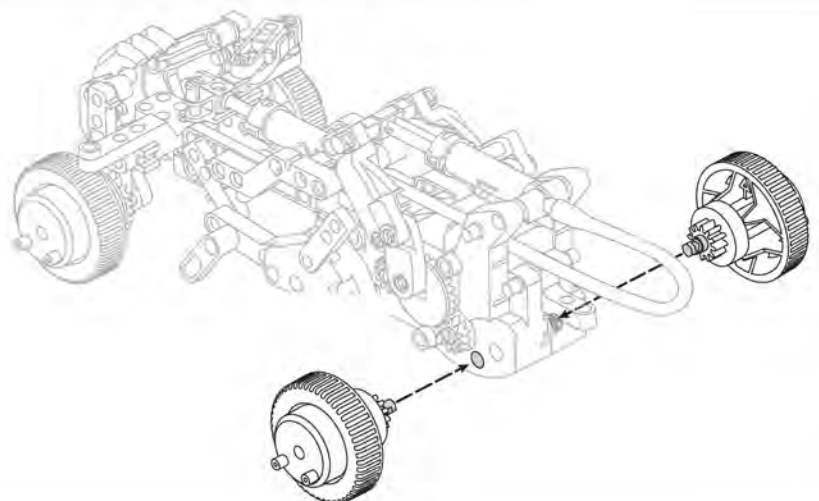
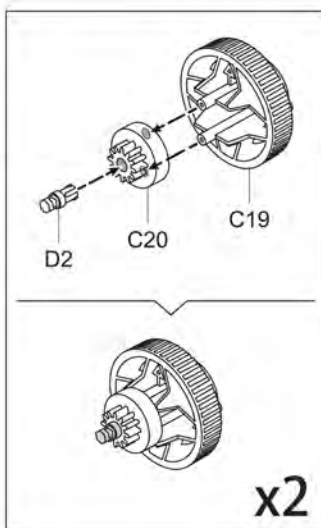
10



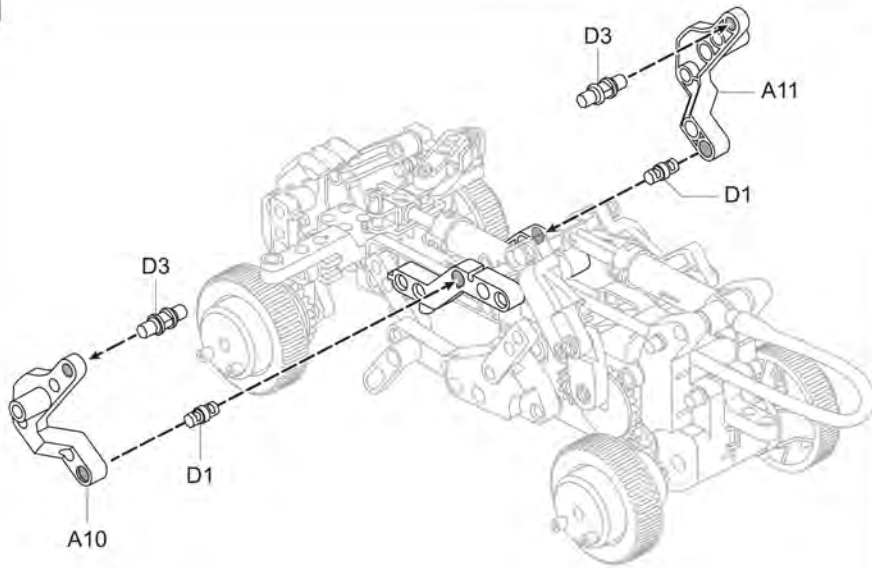
11



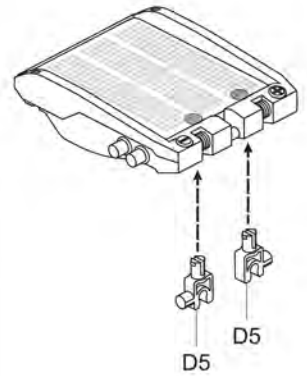
12



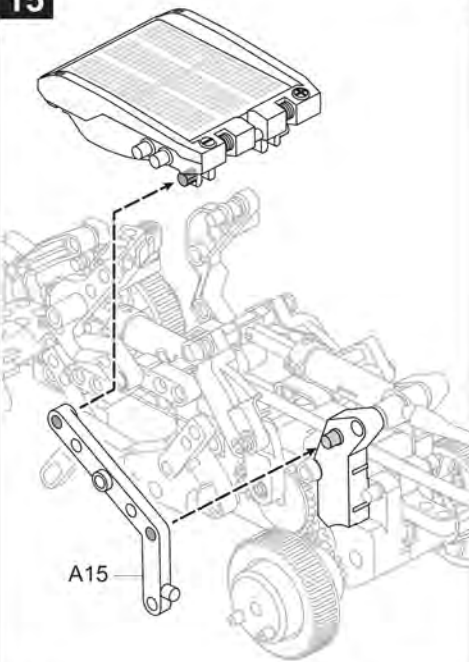
13



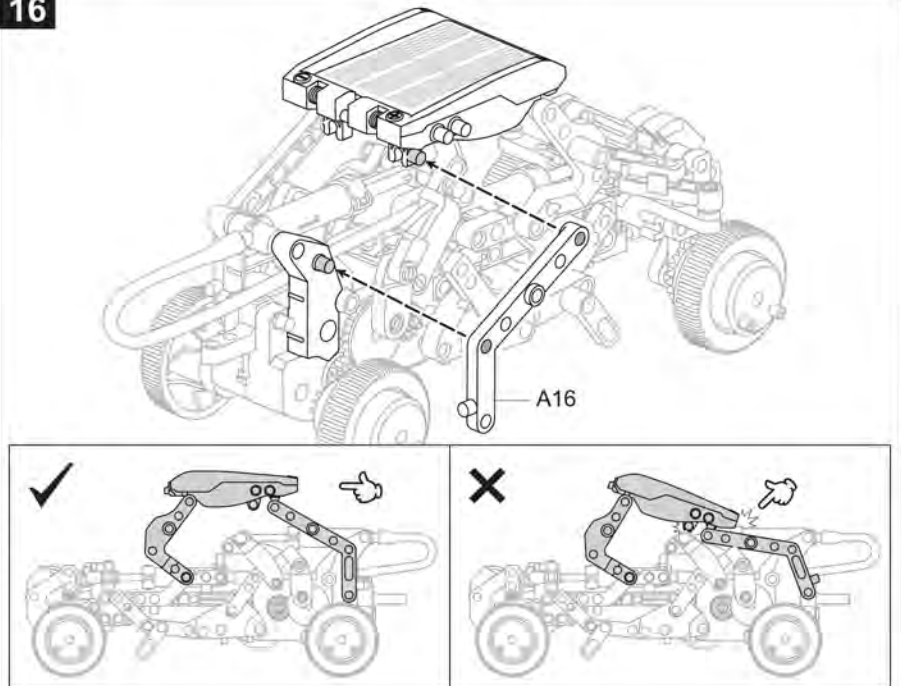
14



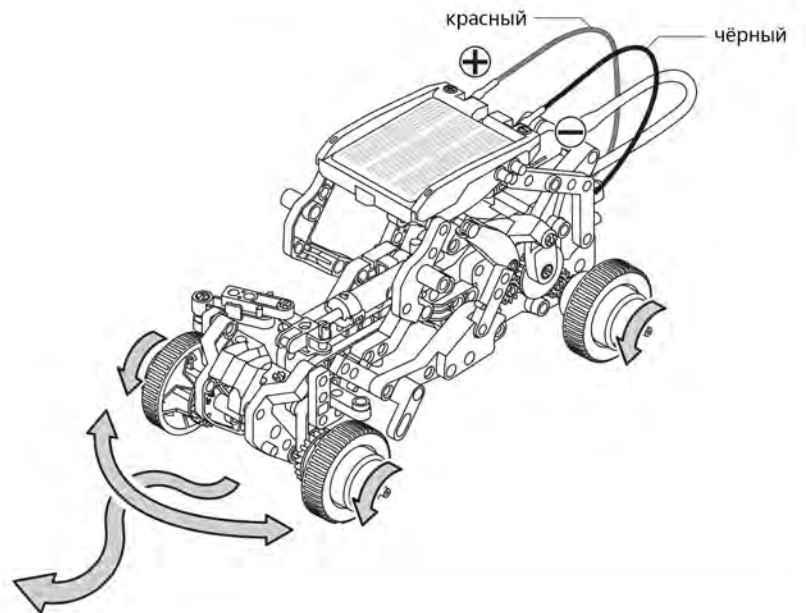
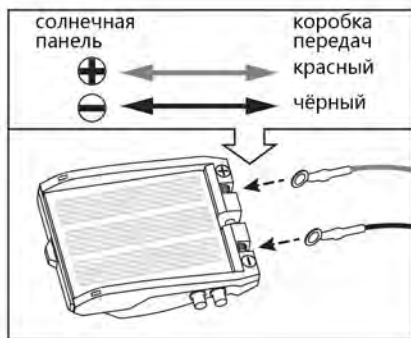
15



16



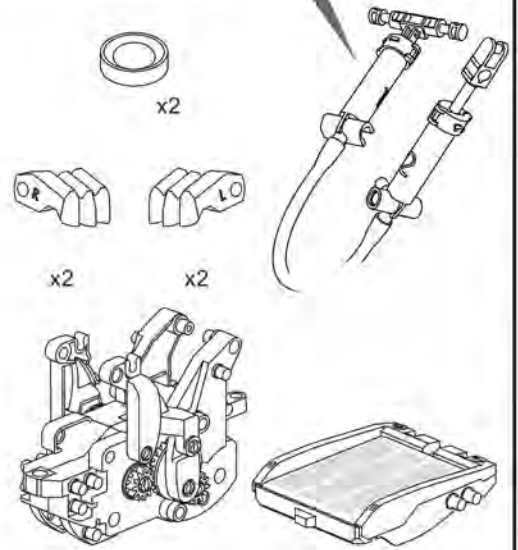
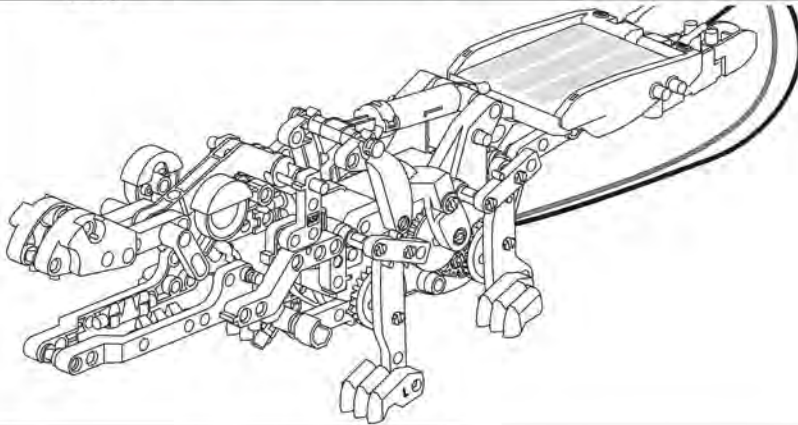
17



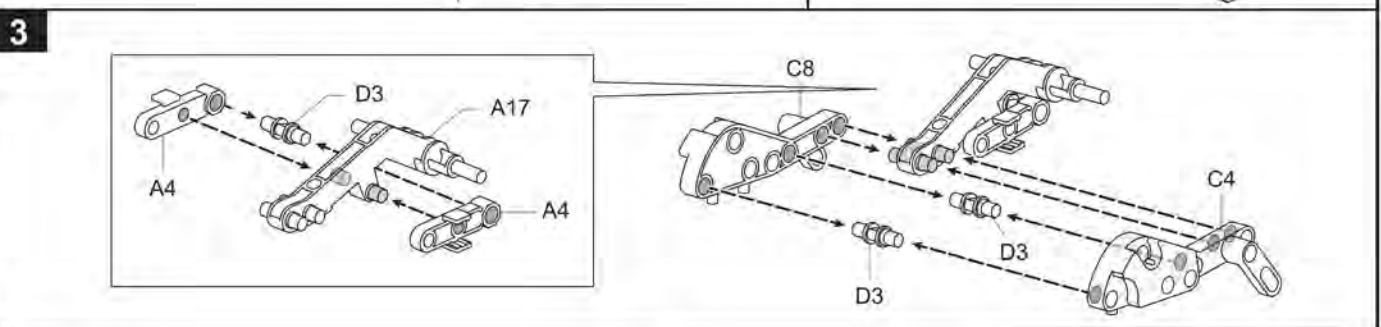
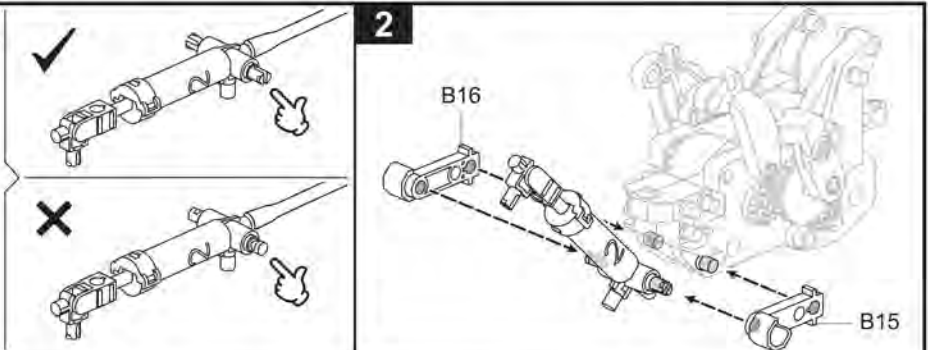
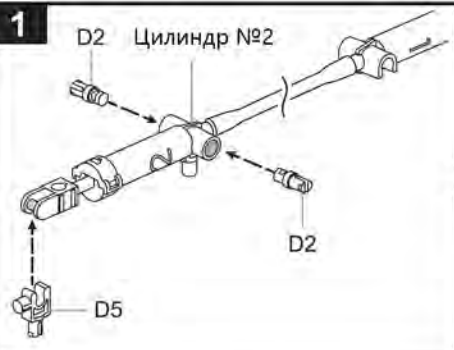
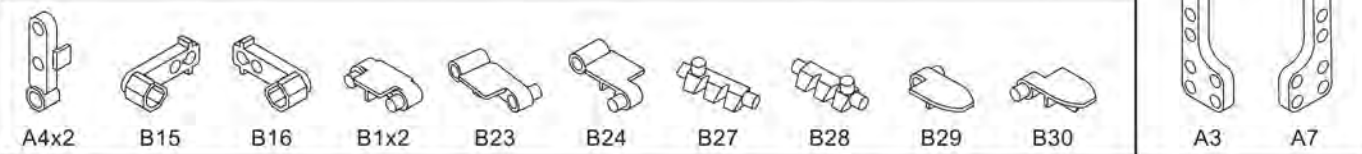
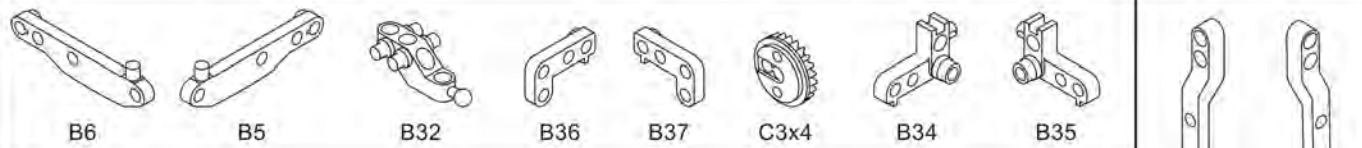
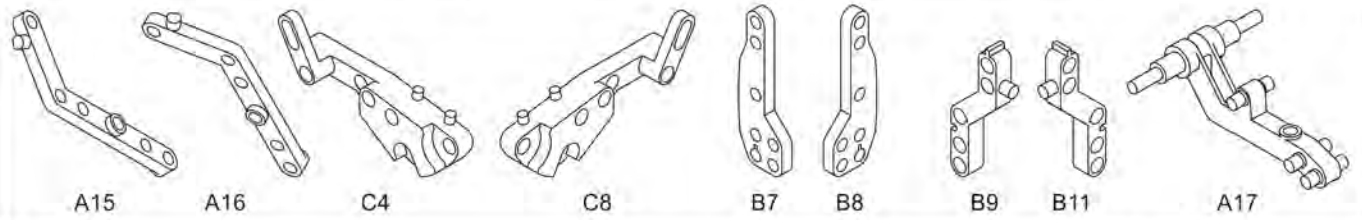
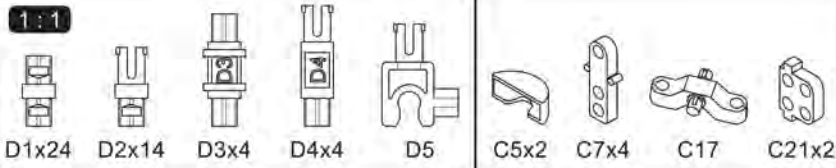
СБОРКА КРОКОДИЛА



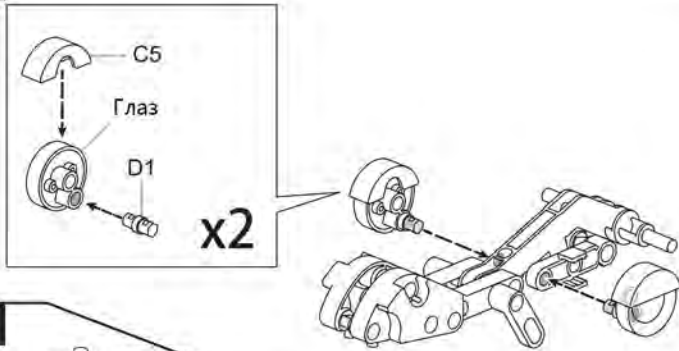
Перед сборкой проверьте состояние воздуха в цилиндре и при необходимости добавьте воды



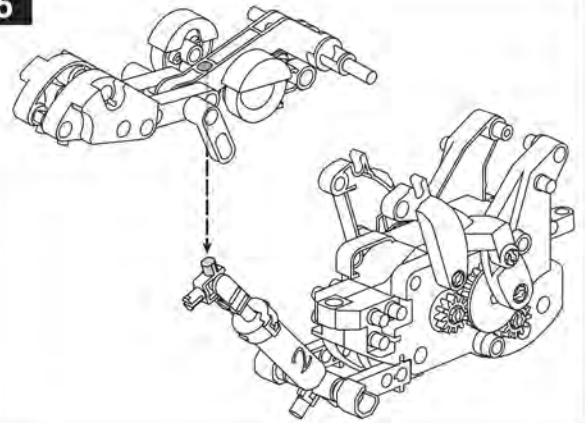
1:1



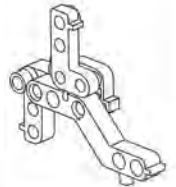
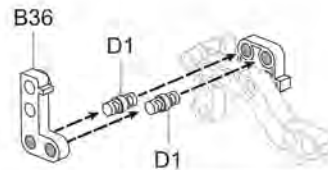
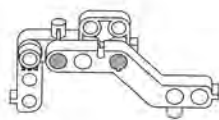
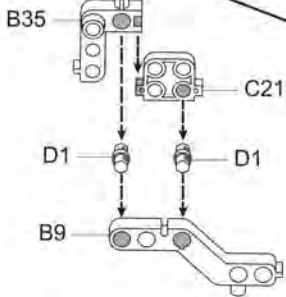
4



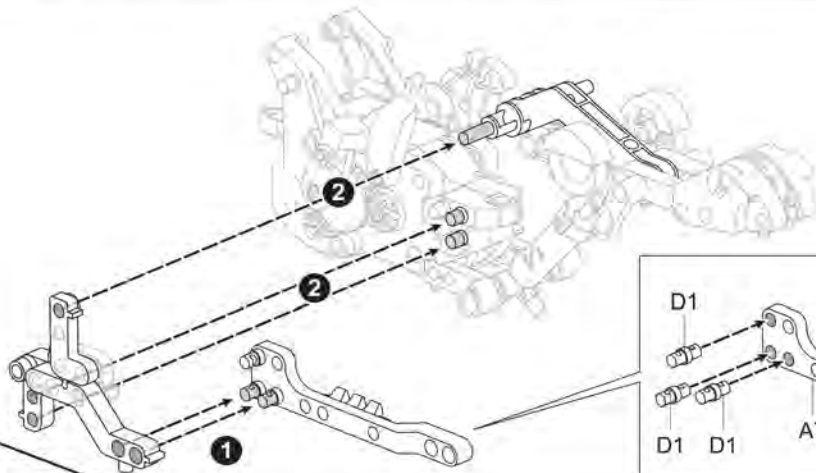
5



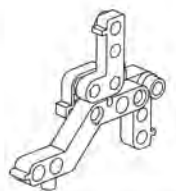
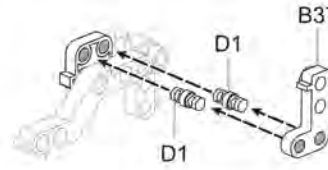
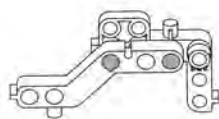
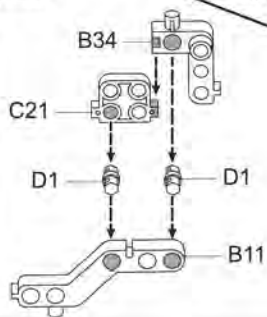
6



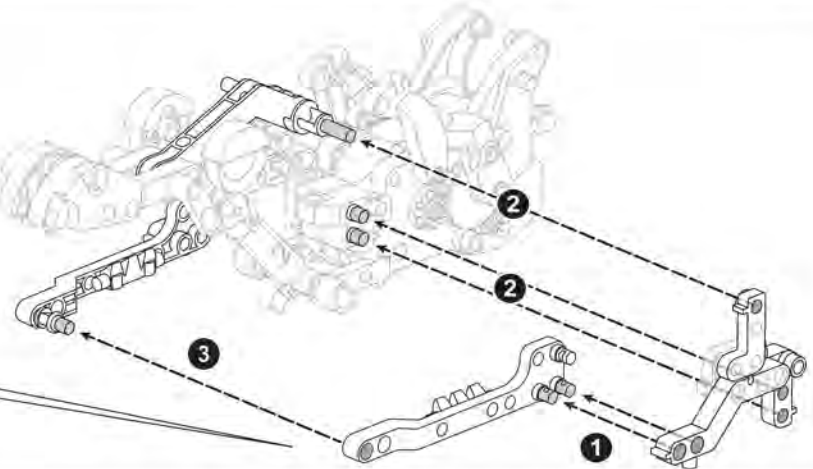
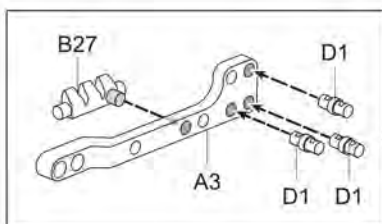
7



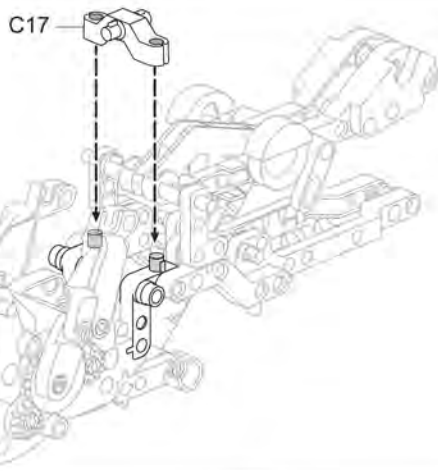
8



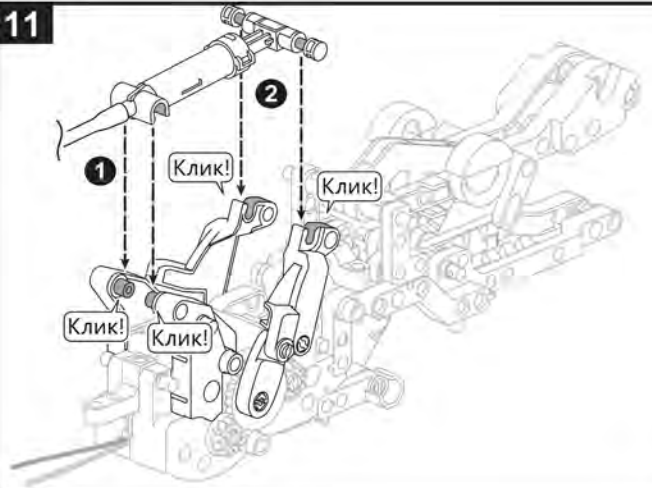
9



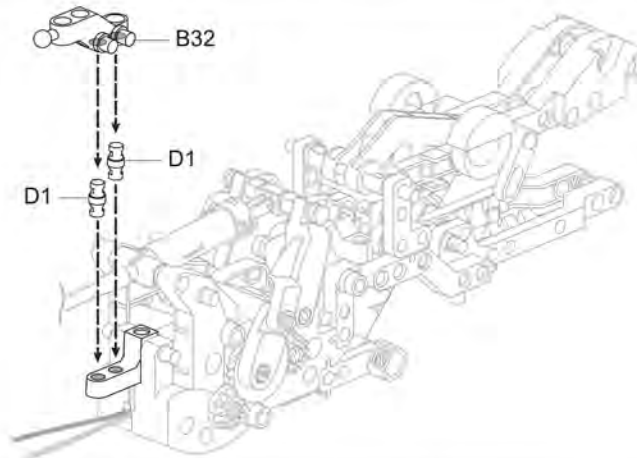
10



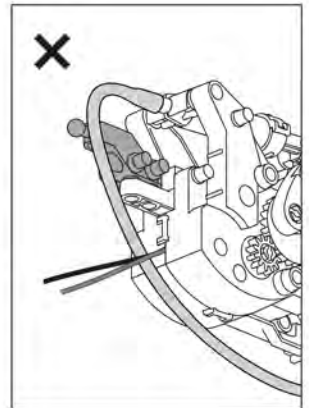
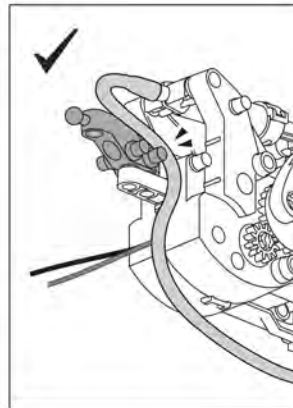
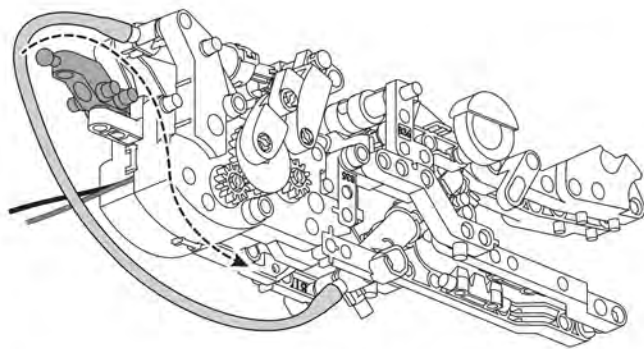
11



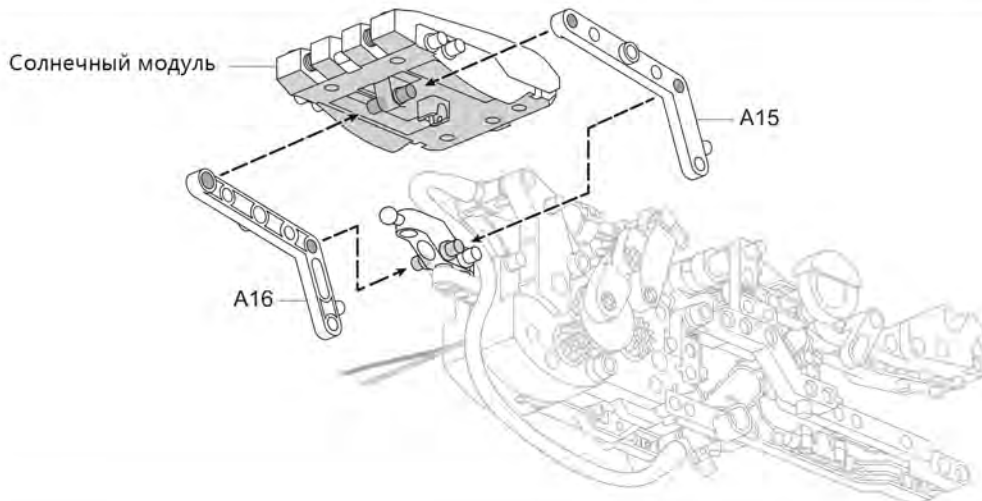
12



13



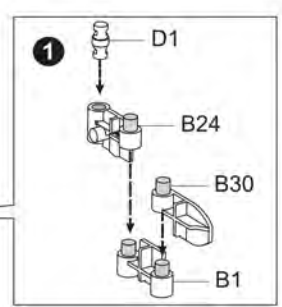
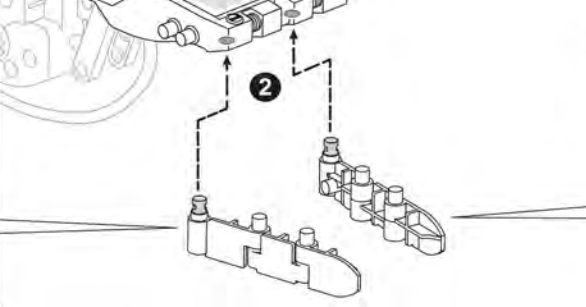
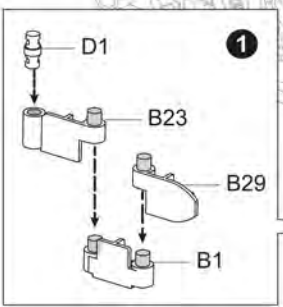
14



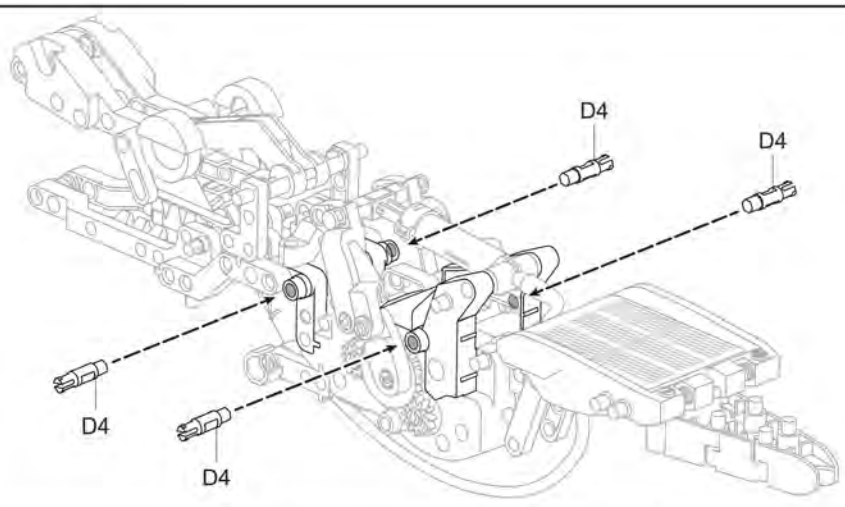
15

Солнечный модуль

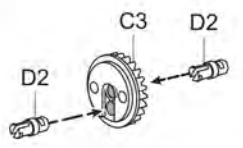
3



16

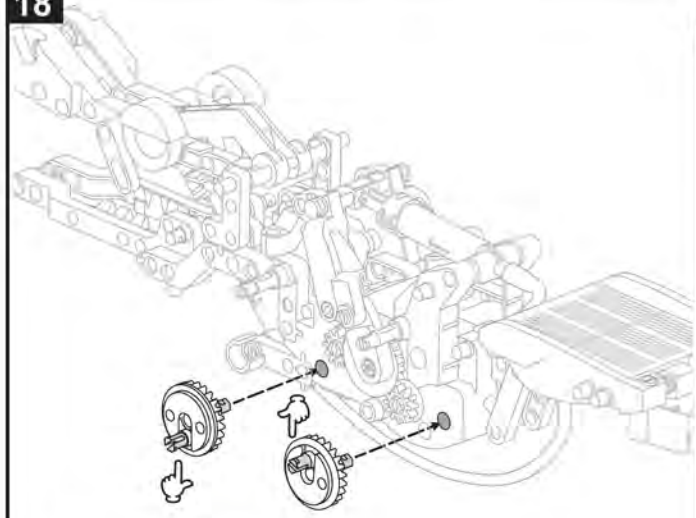


17

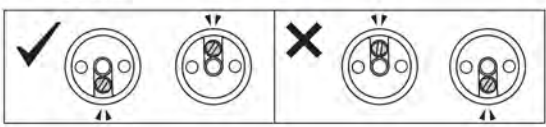


x4

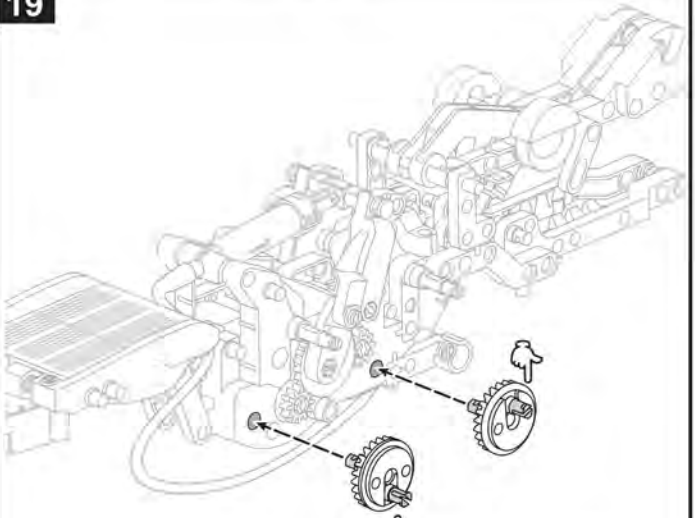
18



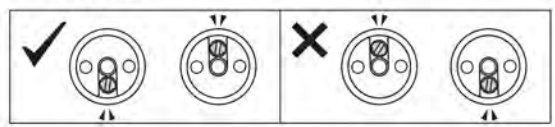
Левая сторона



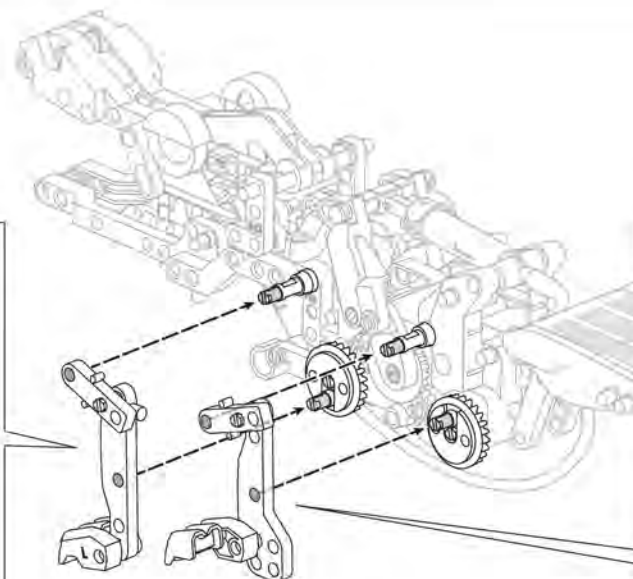
19



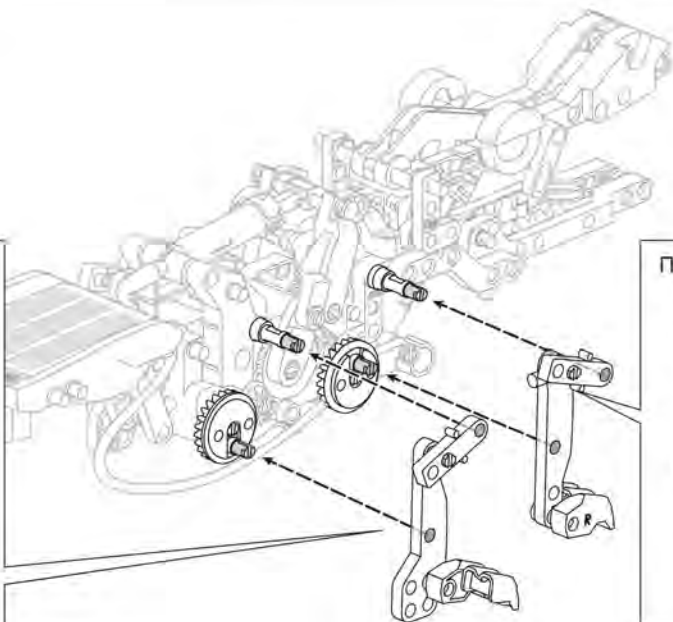
Правая сторона



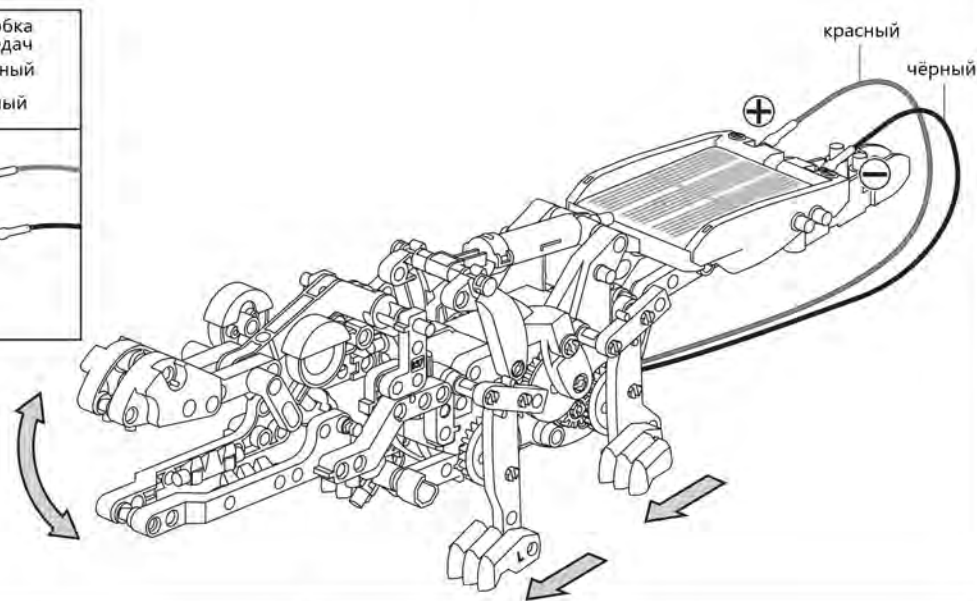
20



21



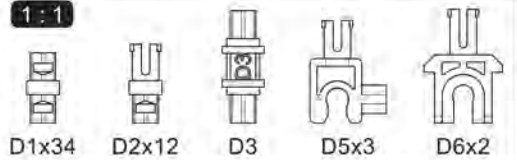
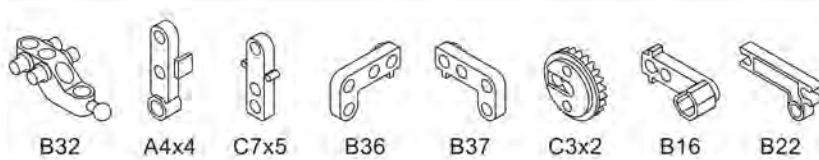
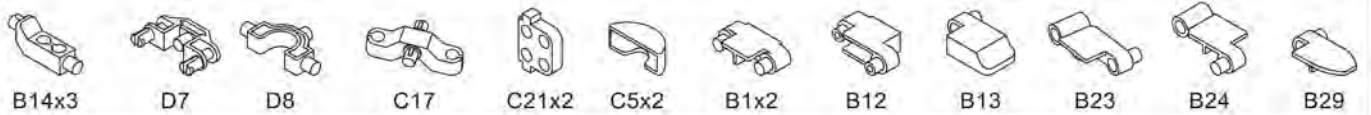
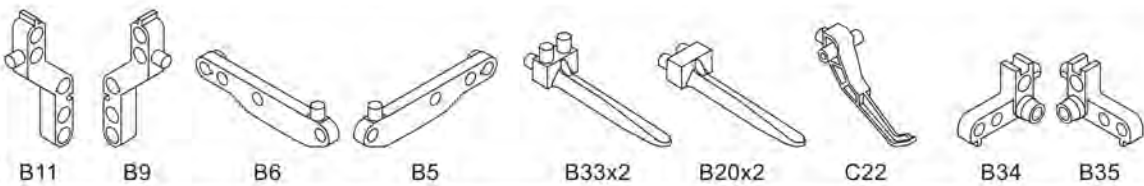
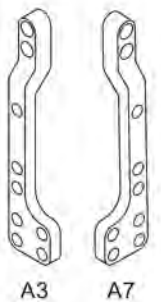
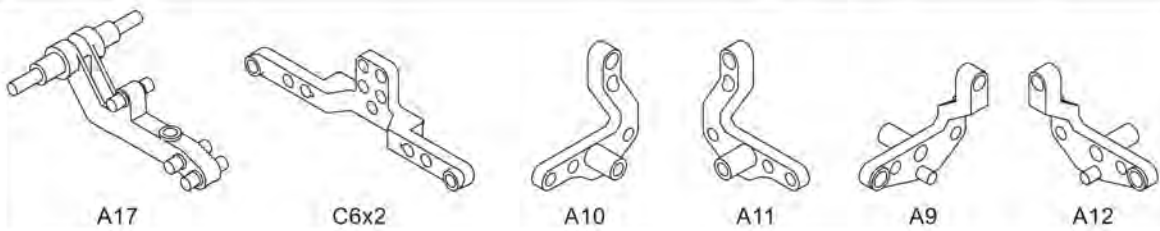
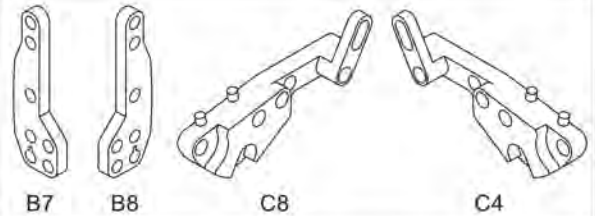
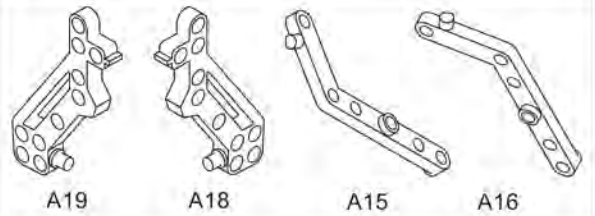
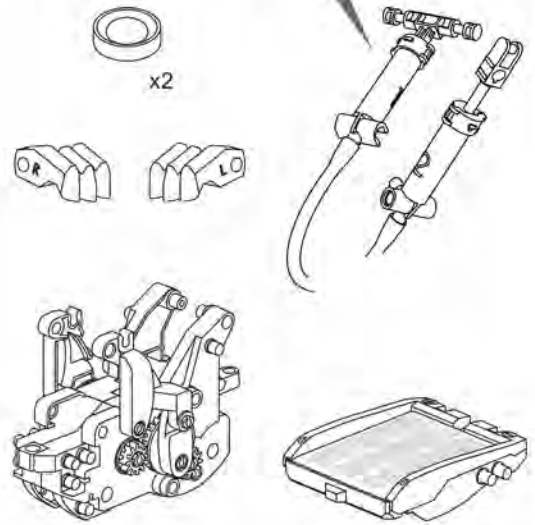
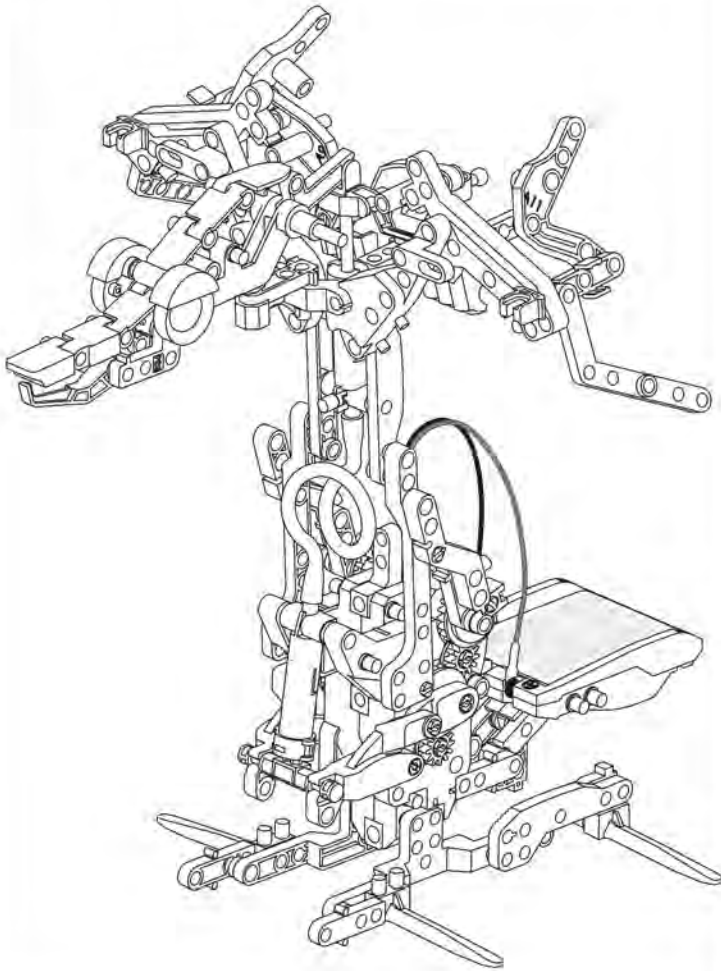
22

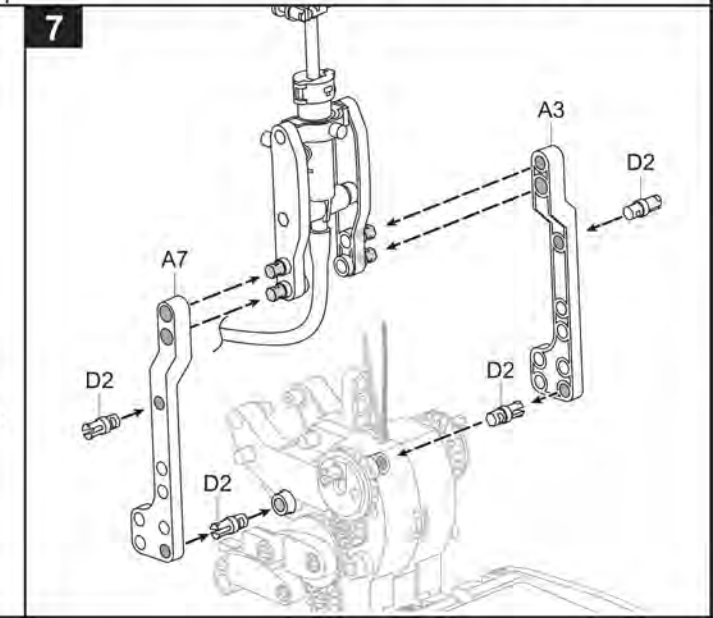
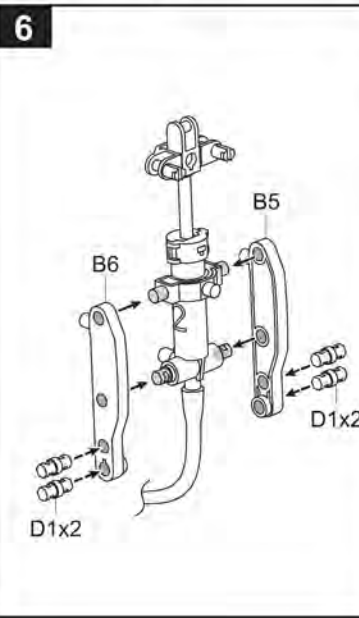
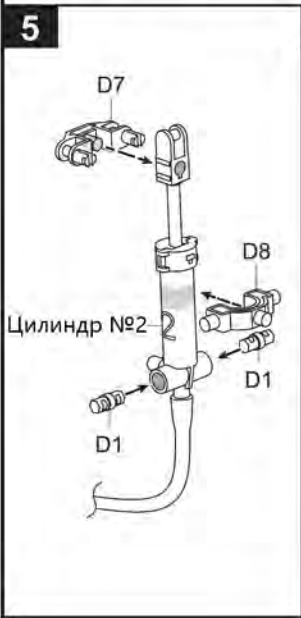
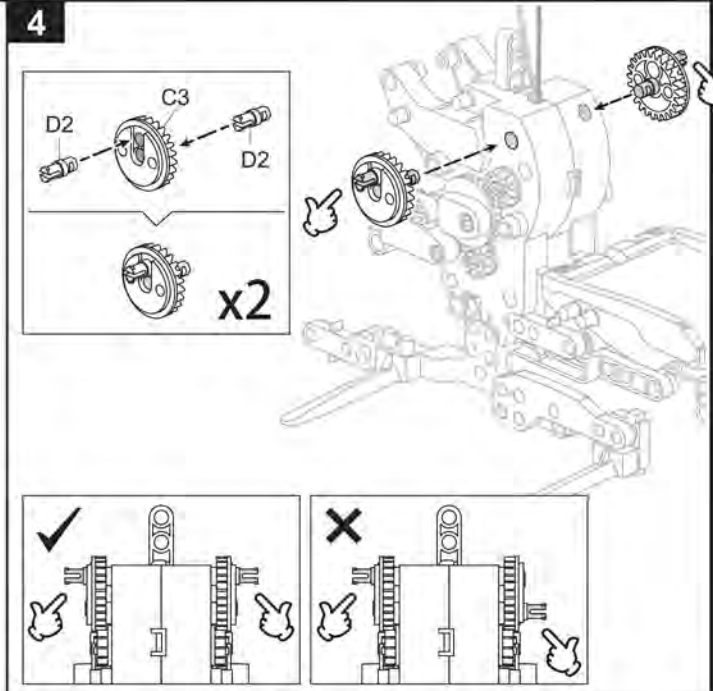
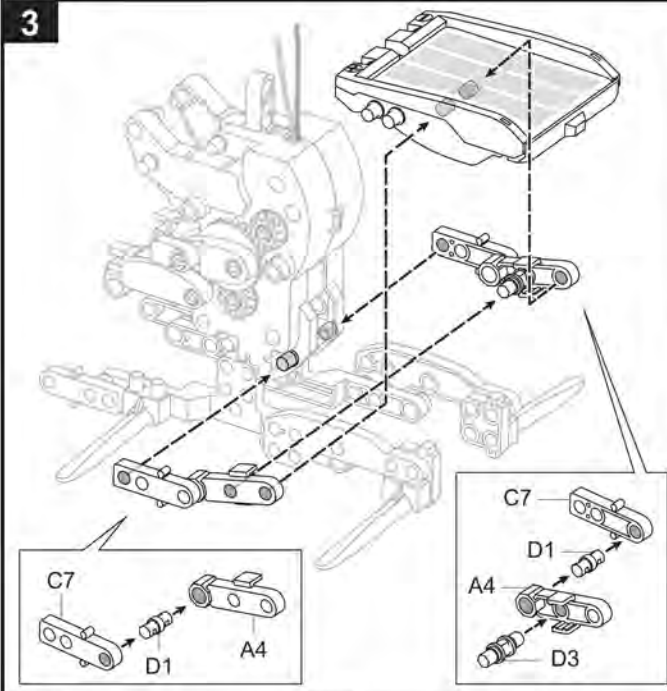
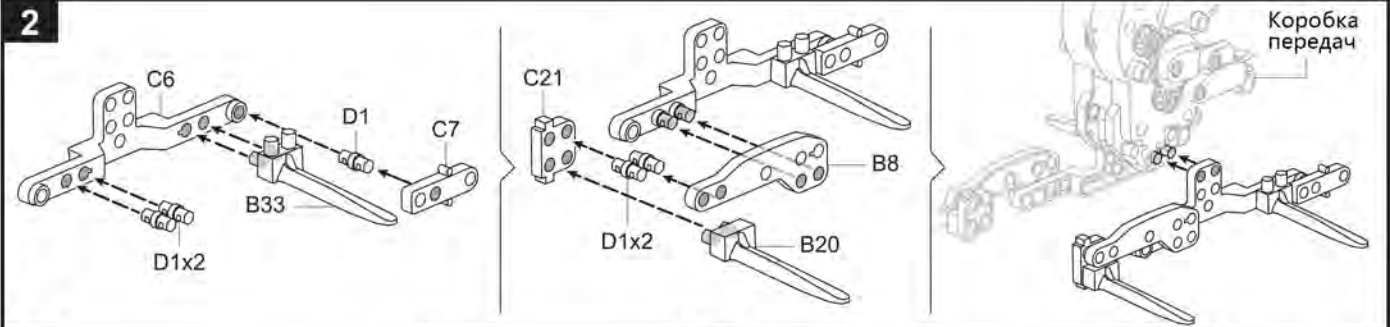
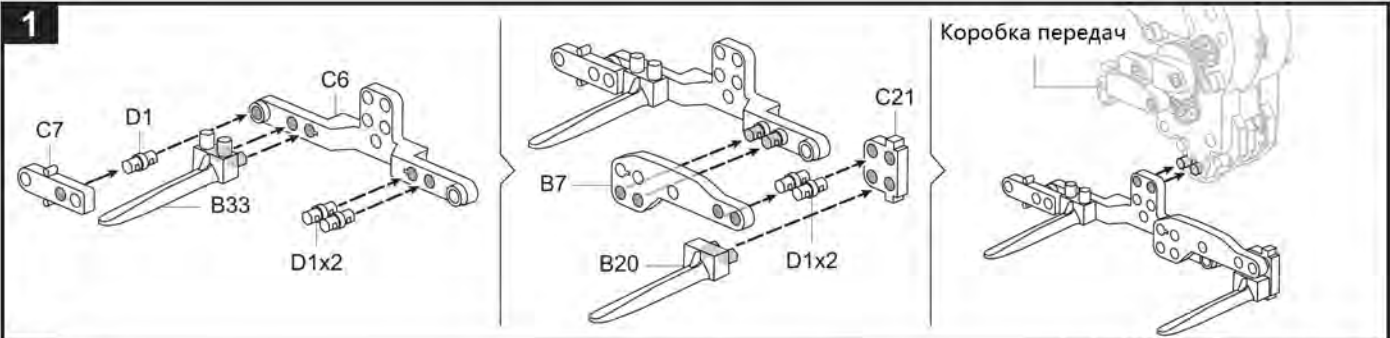


СБОРКА ПТЕРОЗАВРА

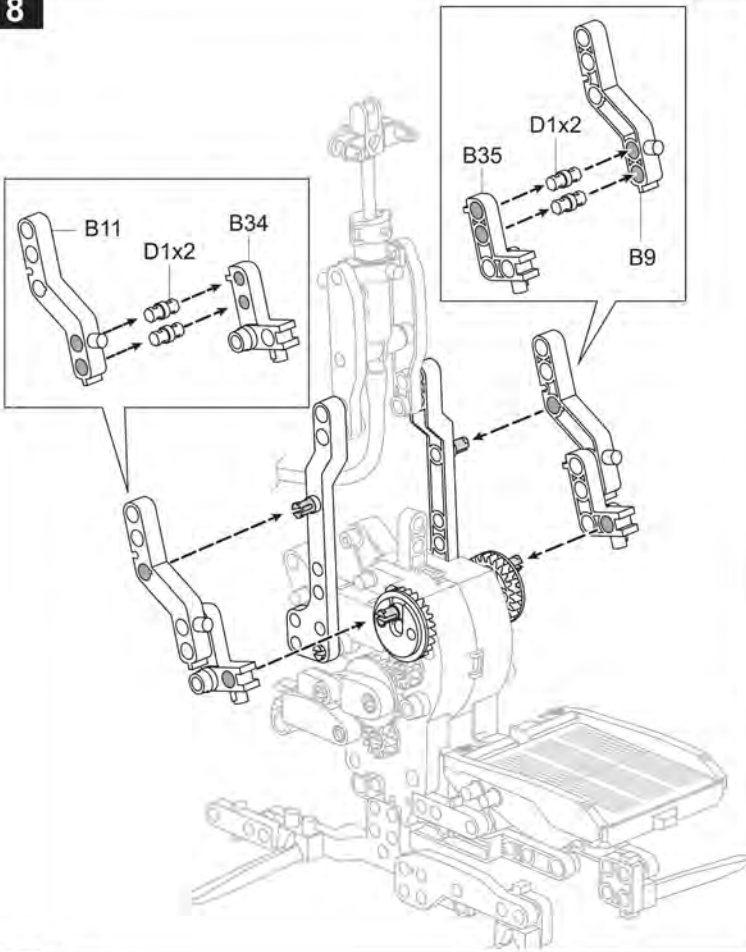


Перед сборкой проверьте состояние воздуха в цилиндре и при необходимости добавьте воды

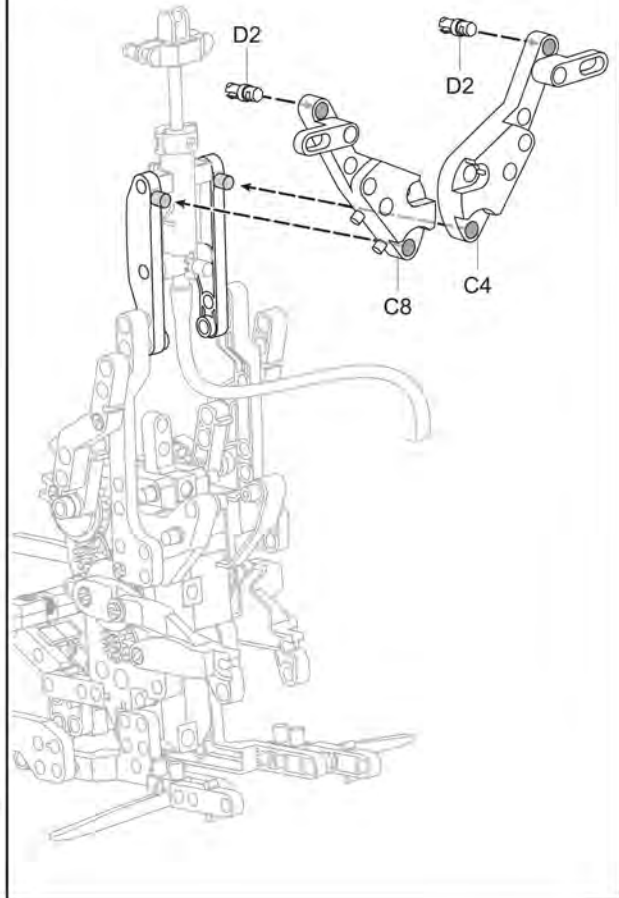




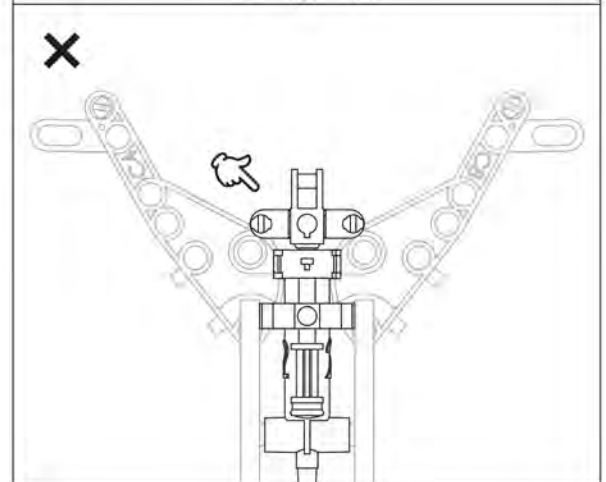
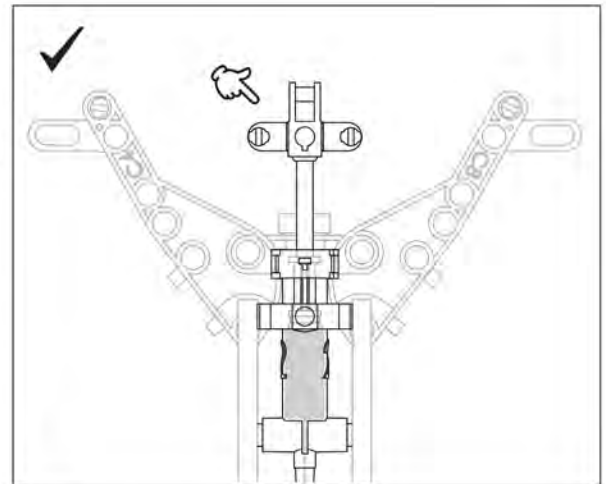
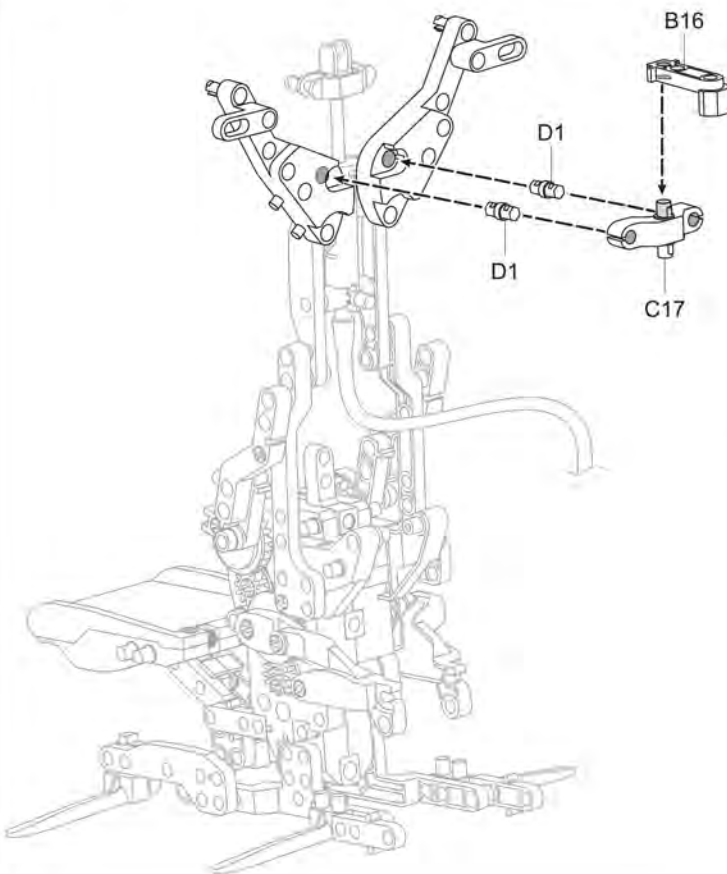
8

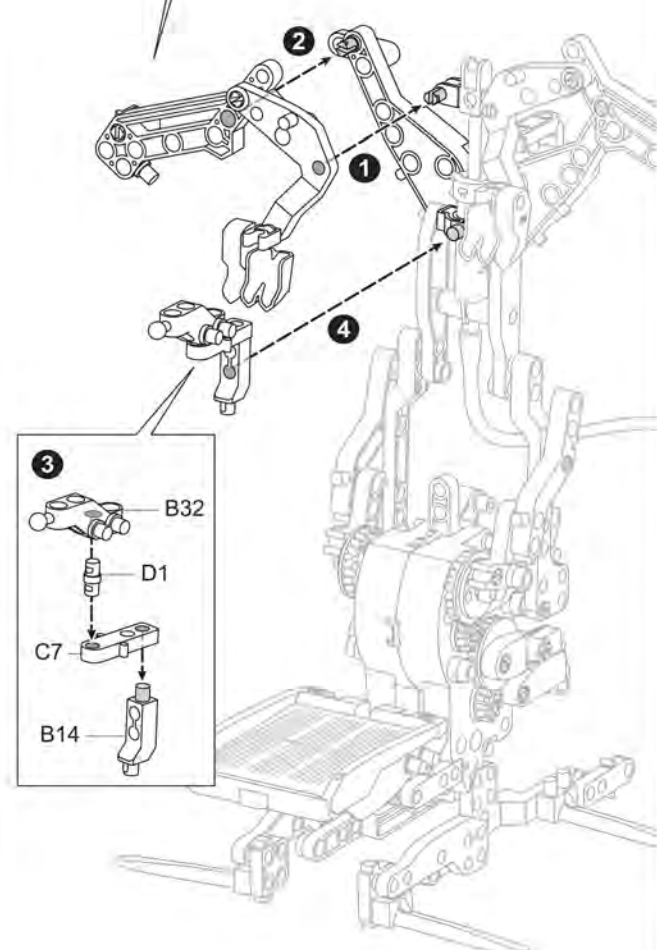
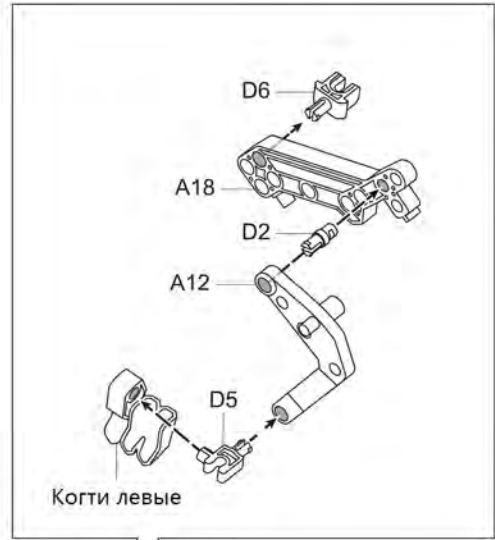
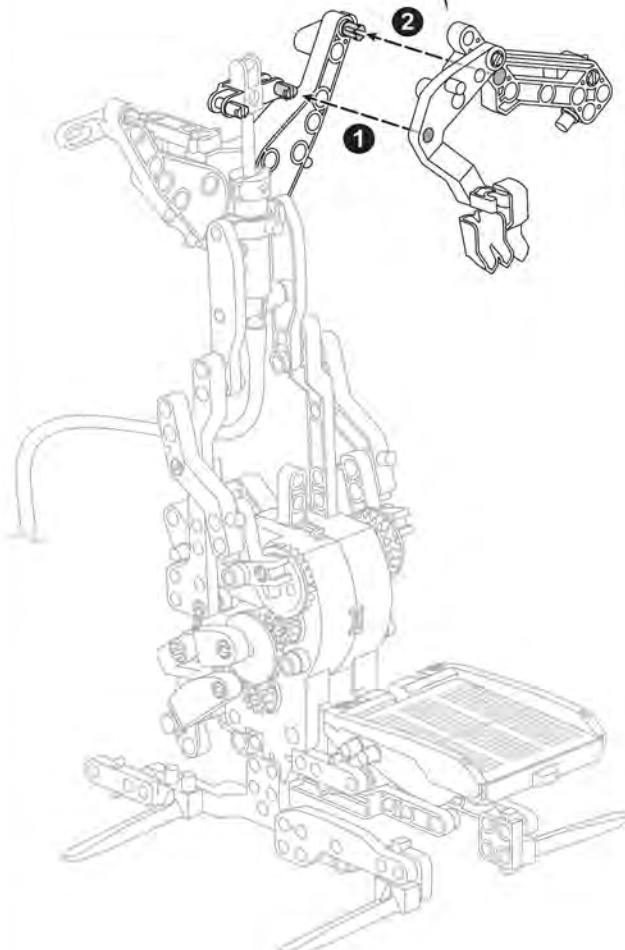
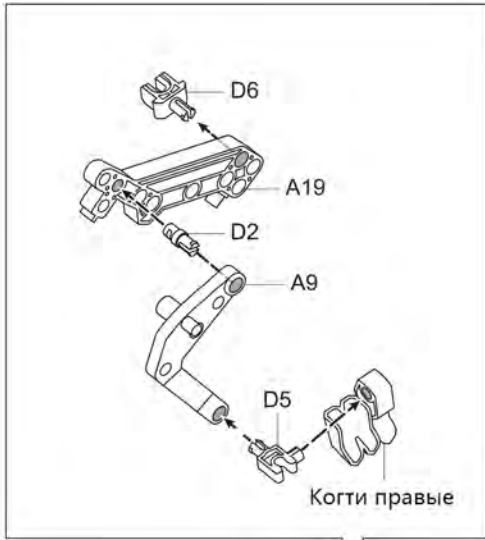


9

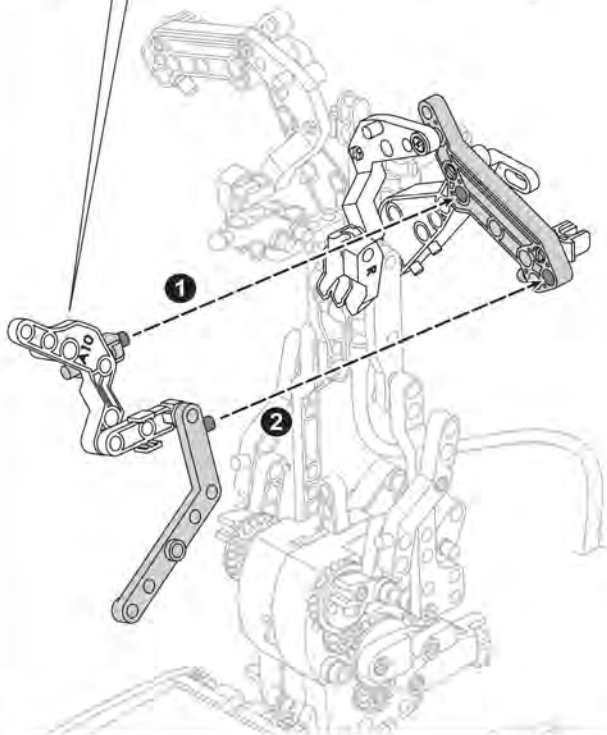
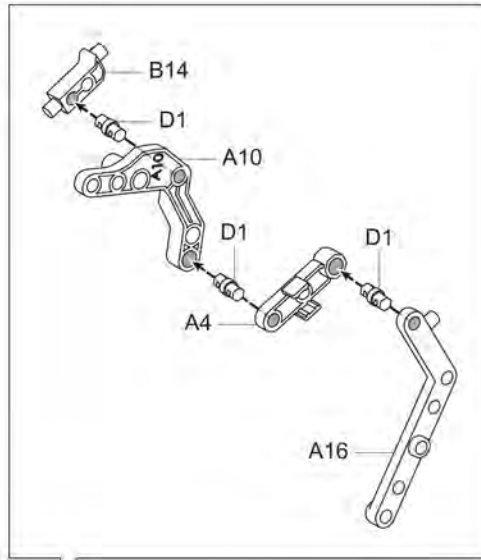


10

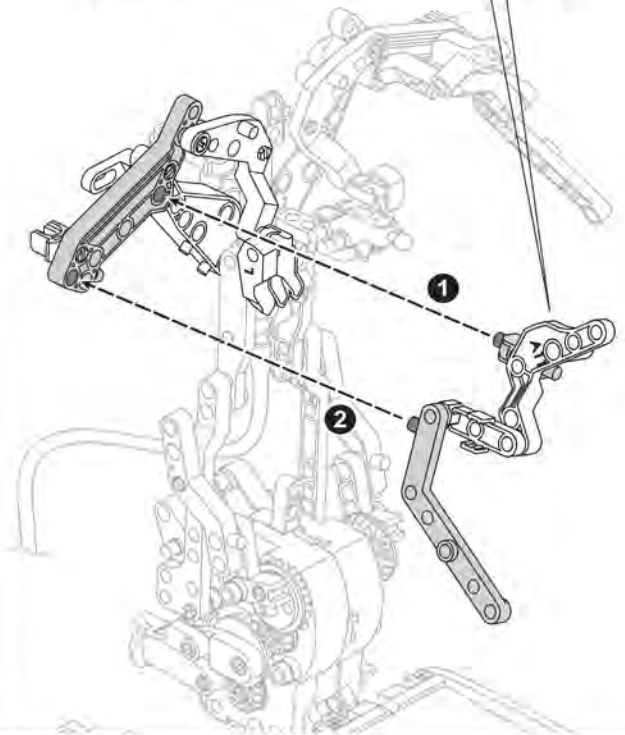
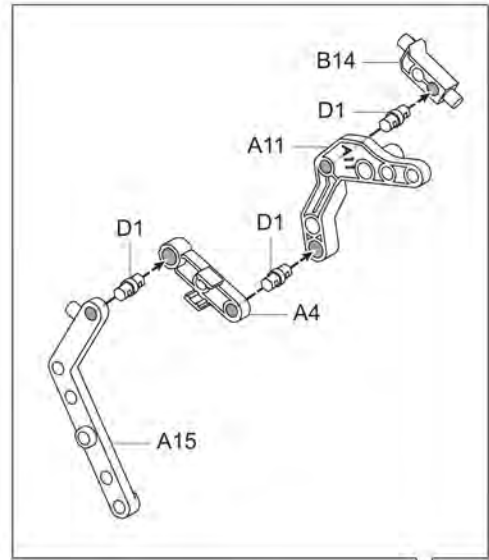




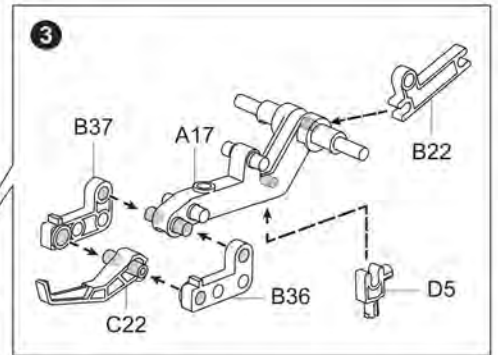
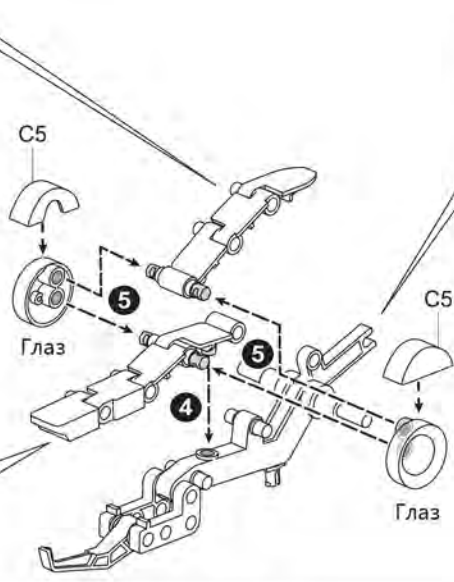
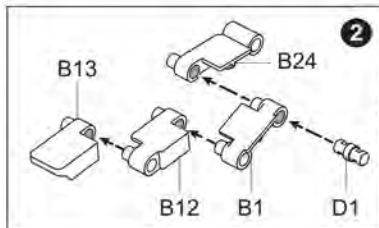
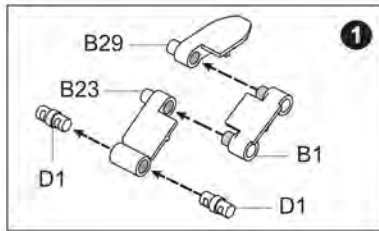
13



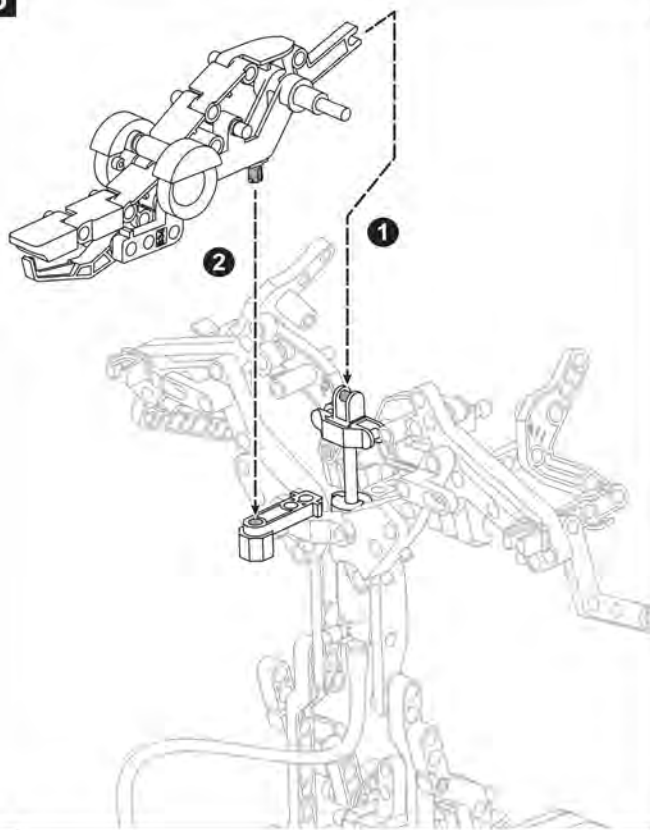
14



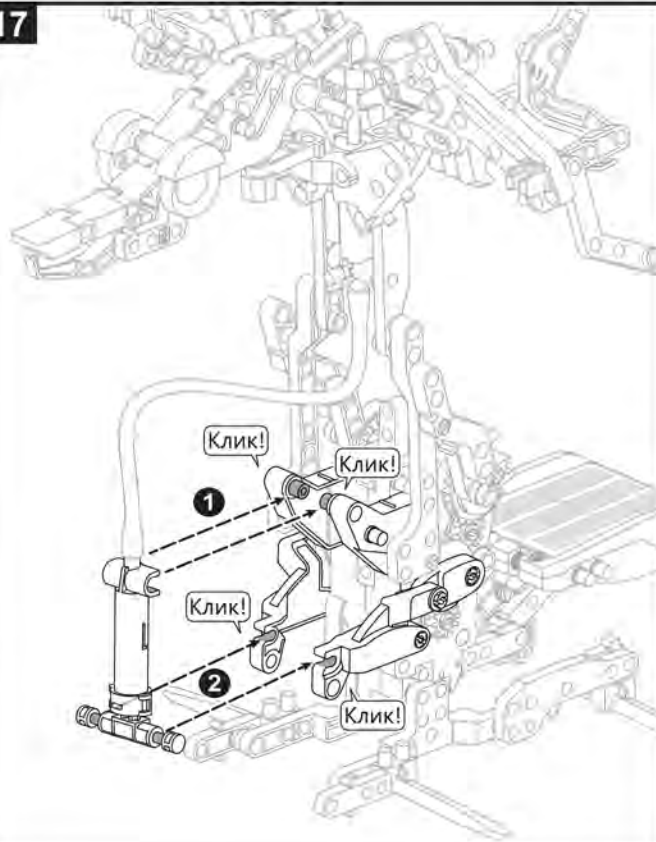
15



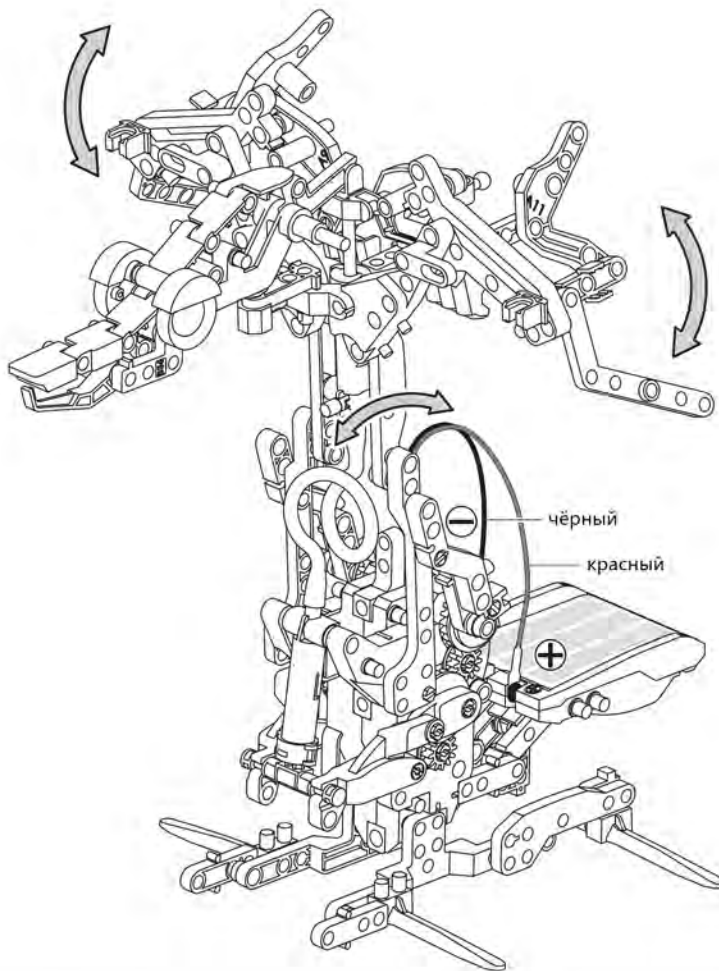
16



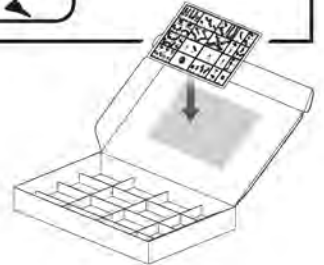
17



18



ПРИШЛО ВРЕМЯ ПОВЕСЕЛИТЬСЯ!



1. Играйте на улице под прямыми солнечными лучами.
Лучше всего игрушка будет работать в солнечный день.
2. Для игры дома используйте галогенную лампу мощностью от 100 Вт.
Игрушка не будет работать в пасмурный день, в тени, под непрямыми солнечными лучами или под флуоресцентной лампой.



<p>B5 B6 B7 B8 Eye x2</p>	<p>C5 x2 C6 x2 B14 x4</p>	<p>B22 A3 A7 A17 D9</p>	<p>D7 D4 x6</p>	<p>C17 C2 x4 B32</p>
<p>Claw (R) x2 Claw (L) x2 B35 B34 B36 B37</p>	<p>B20 x2 B33 x2 A15 A16</p>	<p>D2 x22</p>	<p>C22 x4</p>	<p>A4 x4 B16 B15</p>
<p>A10 A11 B27 A9 A12 B28</p>	<p>D1 x44 C16</p>	<p>C4 C8 A18 A19</p>	<p>D3 x11</p>	<p>D6 x2 C21 x2 C9 x2</p>
<p>B1 x2 B12 B13 B23 B24 B29 B30</p>	<p>C19 x4</p>	<p>C20 x2 C7 x6 B11 B9</p>	<p>D5 x4 D8</p>	<p>C3 x4</p>