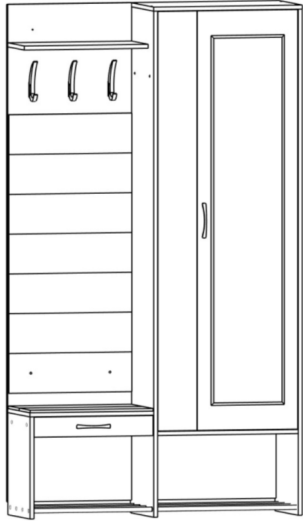


Поздравляем! Вы успешно собрали модуль №4 прихожей «Ольга-Лофт»



# ИНСТРУКЦИЯ по сборке и эксплуатации «Ольга-Лофт» модуль №4 ш-1100 мм, в-2000 мм, г-350 мм

## Правила эксплуатации

Чтобы мебельное изделие служило вам долго, соблюдайте правила по уходу за мебелью:

1. Мебель должна эксплуатироваться в закрытых и отапливаемых помещениях при температуре не ниже +5С, и относительной влажности воздуха не выше 65%.

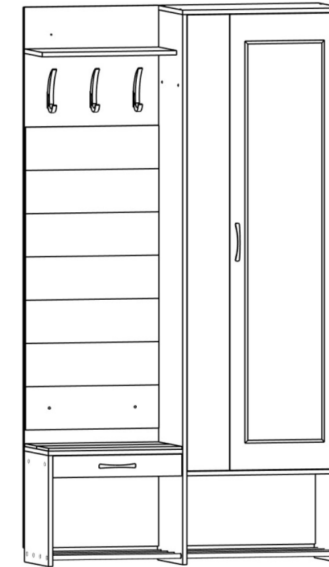
2. Предохраняйте деревянные и лакированные поверхности мебели, а также обивочную ткань от попадания на них жидкостей (особенно растворителей: спирта, ацетона, бензина и т. д.).

Не допускается применение соды, порошков и других материалов, не предназначенных для ухода за мебелью.

Для чистки мебельных тканей или съёмных покрытий рекомендуется использовать чистящие средства.

3. Не допускать нахождения воды и водосодержащих жидкостей на изделии (возможно разбухание материалов).

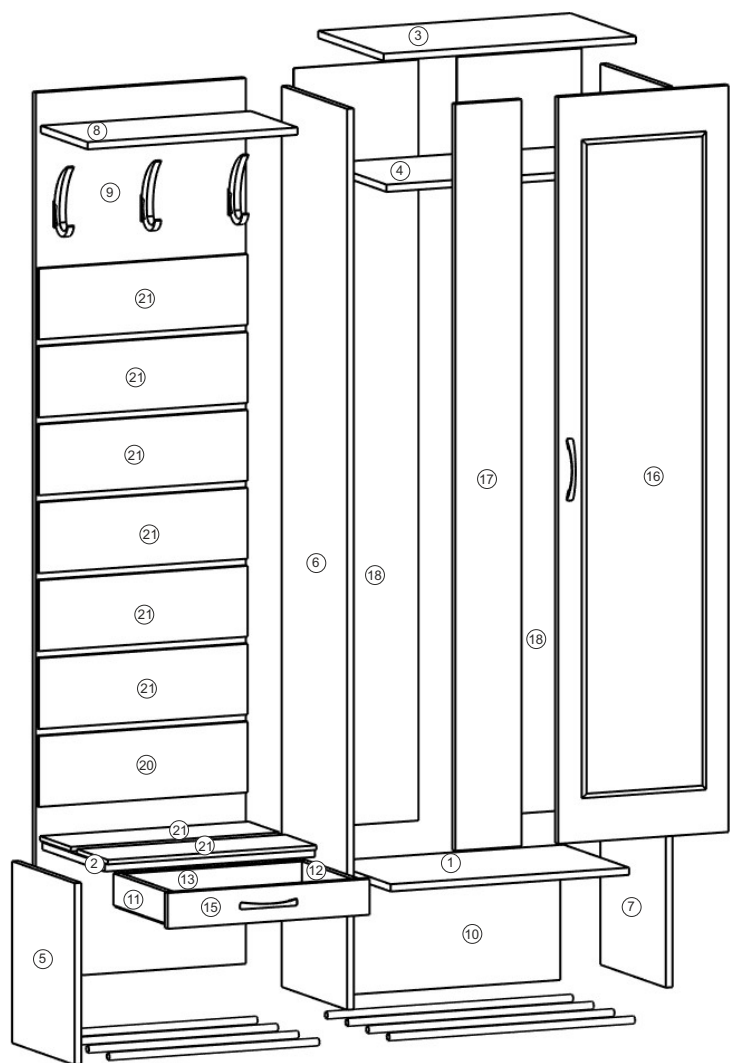
4. Не устанавливать вблизи (менее 30 см) отопительных систем и приборов.



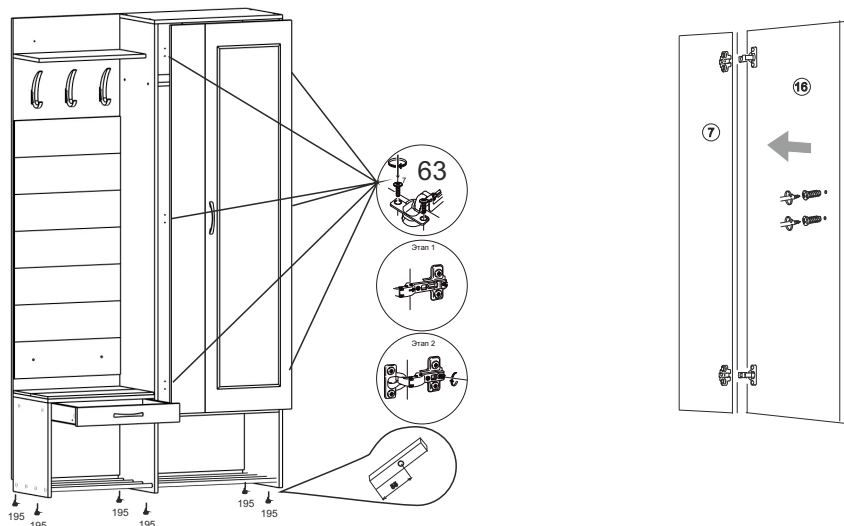
Производитель оставляет за собой право на внесение изменений в конструкцию, размеры, комплектацию, внешний вид изделий без предварительного уведомления.

Изделие соответствует требованиям ГОСТ 16371-93  
Сборку изделия производить согласно данной инструкции

Взрыв-схема изделия



1. На корпус шкафа установите ответные планки петель, зафиксируйте шурупами (деталь №54)
2. Установите дверь соединив основание петли с ответной планкой до щелчка.
3. Установите ручку (деталь №84) на фасад (деталь №12) с обратной стороны зафиксируйте винтами.
4. Установите подвеску (деталь №116), зафиксируйте шурупами (деталь №54)

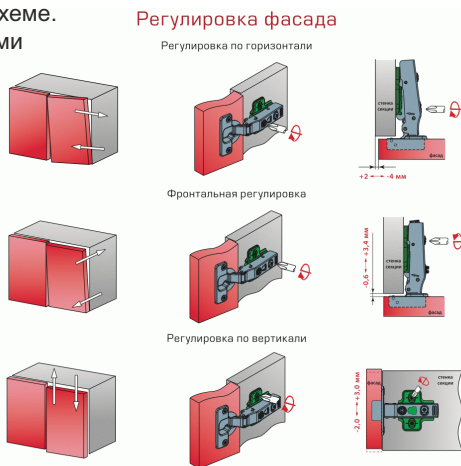


## 7 Отрегулируйте петли

1. Отрегулируйте петли как показано на схеме. Воспользуйтесь регулировочными винтами

Установите заглушки в места крепления конфирмата

Установите шкаф на место эксплуатации, отрегулируйте опоры по высоте. Зафиксируйте прихожую к стене дюпель-гвоздями (деталь №117)



## Комплектность поставки

№	Наименование деталей	Размер (мм)	Кол-во
1	Горизонтальный щит	568x350	1
2	Верхний горизонтальный щит	500x334	1
3	Горизонтальный щит	600x350	1
4	Горизонтальный щит	568x330	1
5	Левый бок	400x333	1
6	Левый бок	1984x350	1
7	Правый бок	1984x350	1
8	Полка	500x250	1
9	Задняя стенка	1950x500	1
10	Задняя стенка	270x568	1
11	Левый бок ящика	300x70	1
12	Правый бок ящика	300x70	1
13	Задняя стенка ящика	426x70	1
14	Фальш-панель ящика	426x70	1
15	Фасад ящика	78x480	1
16	Дверь	1644x405	1
17	Дверь	1644x157	1
18	Задняя стенка ДВП	1676x297	2
19	Дно ящика ДВП	454x296	1
20	Мягкий элемент	497x156	1
21	Мягкий элемент	497x156	8
146	Профиль стыковочный L 1645		1 шт.

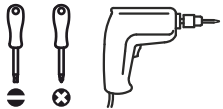
## Перечень фурнитуры

№	Наименование деталей	Рисунок	Кол-во
51	Винт-конфирмат 7*50		35 шт.
92	Стяжка эксцентриковая		4 шт.
76	Направляющая L 300		1 шт.
195	Опора регулируемая		6 шт.
54	Саморез 3,5*16		26 шт.

203	Саморез 3,5*30		16 шт.
117	Дюбель-гвоздь		3 шт.
131	Крючок пластиковая большой		3 шт.
207	Винт 6х30		2 шт.
134	Штанга выдвижная		1 шт.
194	Труба D 16		8 шт.
63	Петля с доводчиком		6 шт.
108	Ключ 4 мм		1 шт.
56	Заглушка для конфирмата		16 шт.
57	Заглушка самоклеющаяся D13		1 шт.
125	Гвоздь 2х25		58 шт.
55	Саморез 4*16		24 шт.
116	Подвеска		2 шт.
84	Ручка		2 шт.

## Подготовка к сборке

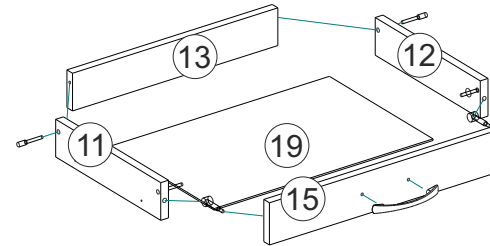
Прежде чем начать сборку изделия внимательно изучите настоящую инструкцию.  
Что необходимо для сборки:



### Рекомендации и предостережения при сборке мебели:

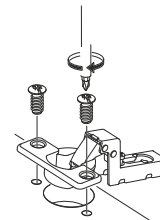
1. Сборку мебели необходимо производить на ровной, чистой и твёрдой поверхности.
2. Во избежание повреждения поверхности деталей мебели рекомендуется на месте сборки положить мягкую толстую ткань или гофрокартон упаковки.
3. Сборку рекомендуется производить на месте установки мебельного изделия.
4. Обязательно следуйте установленной последовательности в инструкции для более качественного результата сборки.
5. При использовании шуруповёрта установите мощность вращения на 5 Нм для шурупов и 15 Нм для конфирматов.

## 5 Сборка ящика

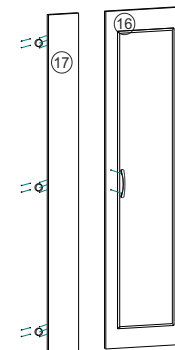


1. Возьмите заднюю стенку ящика (деталь №13) левый и правый бок ящика (деталь №11 и №12), а также фальш панель ящика (деталь №14), скрепите детали на винты-конфирматы (деталь №51)
2. Установите дно ящика ДВП (деталь №19), молотком забейте гвозди (деталь №125), гвозди следует забивать с отступом 8 мм от края ЛДСП.
3. В подготовленные отверстия в фасаде (деталь №15) закрутите эксцентриковые стяжки (деталь №92)
4. Установите ручку (деталь №84), с обратной стороны закрутите винтами, установите фасад на корпус ящика, закрутите эксцентрики.
5. Установите направляющие (деталь №76) заглушаемой частью к фасаду зафиксируйте шурупами (деталь №54).

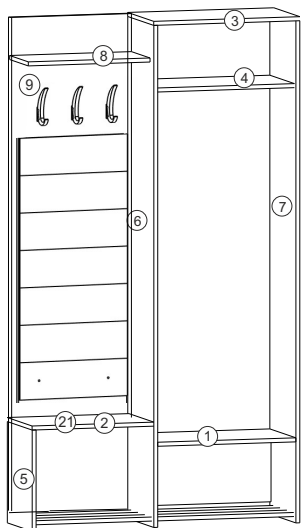
## 6 Установка петель



1. Для установки петли необходимо разделить ее на две части, нажав на кнопку в основании петли.
2. На дверь (деталь №16 и №17) установите петли (деталь №63) зафиксируйте шурупами (деталь №54)

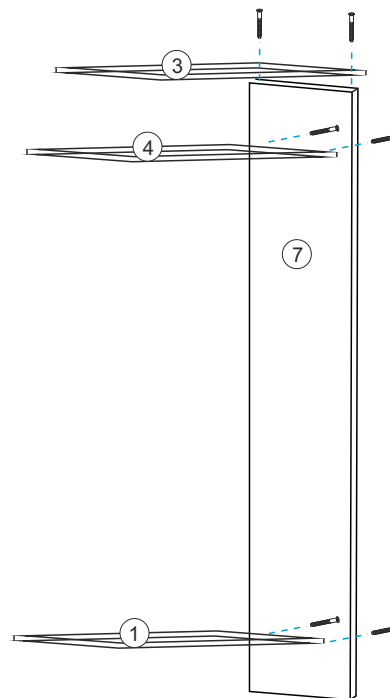


### 3 Установка крючков



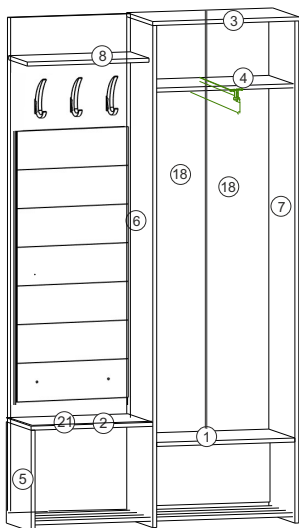
1. Сделайте разметку на детали №9 выше мягкого элемента, для 3-х крючков на том расстоянии на котором вам удобно размещать одежду.
2. отмерьте 8 см 24 см 40 см от левого края, отмерьте 16 см от верхней полки. По подготовленной разметке установите крючки (деталь №131), закрутите на саморезы.

### 1 Сборка корпуса

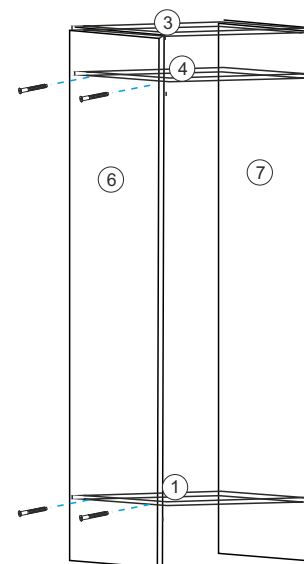


1. Возьмите правый бок (деталь №7) и горизонтальный щит (деталь №3), скрепите детали на винты-конфирматы (деталь №51)
2. Установите горизонтальные щиты (деталь №1 и деталь №4), в подготовленные отверстия закрутите винты-конфирматы (деталь №51)

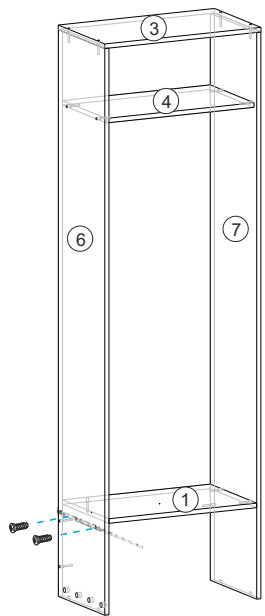
### 4 Установка задней стенки



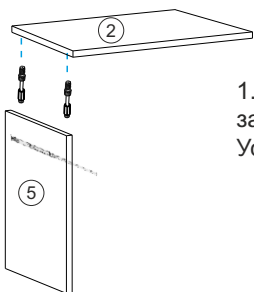
1. Установите заднюю стенку ДВП (деталь №18) молотком забейте гвозди (деталь №125), гвозди следует забивать с отступом 8 мм от края ЛДСП
2. Установите стыковочный профиль (деталь №146) затем установите вторую заднюю стенку.
3. На деталь №4 установите штангу (деталь №134) зафиксируйте шурупами (деталь №54)



1. Установите левый бок (деталь №6), зафиксируйте на винты-конфирматы

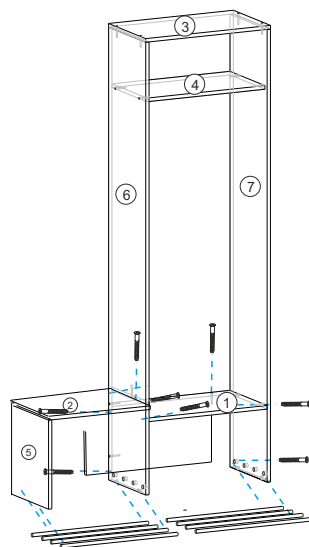


1. Возьмите направляющую (деталь №76), направляющие следует разъединить и установить на места подготовленных отверстий в деталях №5 и №6, зафиксируйте шурупами (деталь №54)  
 2. В деталь №5 установите направляющую, зафиксировав ее шурупами

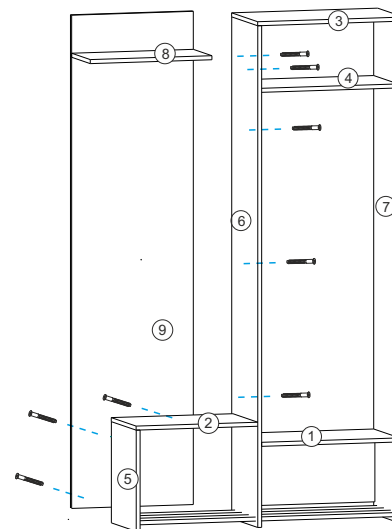


1. В подготовленные отверстия в детали №2 закрутите эксцентриковые стяжки (деталь №92), установите левый бок (деталь 35), закрутите эксцентрики.

1. В подготовленные отверстия установите трубы деталь №194  
 2. В подготовленные отверстия детали №6 закрутите винты-конфирматы (деталь №51)  
 3. Установите заднюю стенку (деталь №10), в подготовленные отверстия детали №6 закрутите винты-конфирматы (деталь №51)

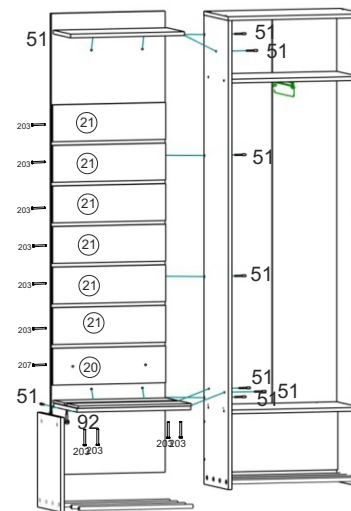


6



1. Установите заднюю стенку (деталь №9), зафиксировав на винты-конфирматы.  
 2. Установите полку (деталь №8), в подготовленные отверстия закрутите винты-конфирматы.

## 2 Установка мягкого элемента и опор



1. Установите мягкие элементы (деталь №21, 20) с обратной стороны зафиксируйте шурупами (деталь №203).  
 2. Установите мягкие элементы (деталь №21) зафиксируйте шурупами (деталь №203)  
 3. В подготовленные отверстия забейте опоры (деталь №195), закрутите регулирующую часть опоры.

7