

***PATRIOT***

---

# ИНСТРУКЦИЯ ПО ЭКСПЛУАТАЦИИ

---

МОТОКУЛЬТИВАТОР БЕНЗИНОВЫЙ

| КУБАНЬ |



ВВЕДЕНИЕ	4
МОТОРНОЕ МАСЛО PATRIOT ДЛЯ ЧЕТЫРЕХТАКТНЫХ ДВИГАТЕЛЕЙ	5
ИНСТРУКЦИЯ ПО ТЕХНИКЕ БЕЗОПАСНОСТИ	6
УСТРОЙСТВО БЕНЗИНОВОГО МОТОКУЛЬТИВАТОРА	7
ТЕХНИЧЕСКИЕ ХАРАКТЕРИСТИКИ	8
СМАЗОЧНЫЕ МАТЕРИАЛЫ И ЗАПРАВОЧНЫЕ ЕМКОСТИ	8
СБОРКА БЕНЗИНОВОГО МОТОКУЛЬТИВАТОРА	9
ПОДГОТОВКА К РАБОТЕ	10
ЗАПУСК И ОСТАНОВКА БЕНЗИНОВОГО МОТОКУЛЬТИВАТОРА	10
СОВЕТЫ ПО ПРАКТИЧЕСКОМУ ИСПОЛЬЗОВАНИЮ БЕНЗИНОВОГО МОТОКУЛЬТИВАТОРА	12
ТЕХНИЧЕСКОЕ ОБСЛУЖИВАНИЕ	13
СРОК СЛУЖБЫ И УТИЛИЗАЦИЯ	14
ХРАНЕНИЕ И СРОК ГОДНОСТИ	15
ВОЗМОЖНЫЕ НЕИСПРАВНОСТИ И МЕТОДЫ ИХ УСТРАНЕНИЯ	16
ГАРАНТИЙНЫЙ ТАЛОН	17
ГАРАНТИЙНЫЕ ОБЯЗАТЕЛЬСТВА	18
АДРЕСА СЕРВИСНЫХ ЦЕНТРОВ	19
РАСШИФРОВКА СЕРИЙНОГО НОМЕРА	25
ГРАФИЧЕСКИЕ ИЗОБРАЖЕНИЯ И РИСУНКИ	26
КОМПЛЕКТАЦИЯ	29

# PATRIOT

## ВВЕДЕНИЕ

### **Благодарим Вас за приобретение бензинового мотокультиватора ПАТРИОТ!**

Мотокультиватор в комплекте с фрезами предназначен для рыхления почвы. Мотокультиватор предназначен для выполнения пахотных работ, кошения травы, обработки междурядий, уборки урожая, снегоуборочных, транспортировочных и других сельскохозяйственных и вспомогательных работ в личном подсобном хозяйстве. Использование мотокультиватора в коммерческих целях, не предусмотренных настоящим руководством, является нарушением условий гарантийного обслуживания. Производитель не несет ответственности за повреждения, возникшие вследствие такого использования.

Данная инструкция по эксплуатации содержит необходимую информацию, касающуюся работы и технического обслуживания мотокультиватора «Кубань» и его модификаций. Внимательно ознакомьтесь с ней перед началом эксплуатации. Настоящая Инструкция является частью изделия и должна быть передана покупателю при его приобретении.

Информация, содержащаяся в настоящем руководстве по эксплуатации, действительна на момент издания. Изготовитель оставляет за собой право вносить изменения в конструкцию, не ухудшающие характеристики оборудования, без предварительного уведомления.

#### **К сведению торгующих организаций**

При совершении купли – продажи лицо, осуществляющее торговлю, проверяет в присутствии покупателя внешний вид товара, его комплектность и работоспособность. Производит отметку в гарантийном талоне, прикладывает товарный чек, представляет информацию об организациях, адреса сервисных центров. Особые условия реализации не предусмотрены.

Продукция сертифицирована по условиям безопасности в системе ГОСТ и соответствует требованиям ТУ 28.30.86-002-01436219-2017. Сертификат соответствия №ТС RU C-RU. ГА02.В.00468.

## **СПАСИБО ЗА ПОКУПКУ!**

## МОТОРНОЕ МАСЛО PATRIOT ДЛЯ ЧЕТЫРЕХТАКТНЫХ ДВИГАТЕЛЕЙ

### МОТОРНОЕ МАСЛО PATRIOT ДЛЯ ЧЕТЫРЕХТАКТНЫХ ДВИГАТЕЛЕЙ

Специальное высококачественное моторное масло для использования в современных четырехтактных бензиновых и дизельных двигателях с воздушным и водяным охлаждением, устанавливаемых на газонокосилках, культиваторах, генераторах, мотоблоках, минитракторах и прочей технике.

Повышенное содержание присадок надежно защищает двигатель при экстремально тяжелых условиях эксплуатации, обеспечивая отличные противоизносные, антикоррозийные свойства и увеличивая ресурс масла до его замены.

Специальная формула обеспечивает стабильность масляной пленки.

Применение обеспечивает:

- Предотвращение образования нагара, лаковых отложений и шлама;
- Охлаждение поршней, подшипников коленчатого вала и других деталей двигателя;
- Максимально эффективную защиту двигателя от износа при холодном запуске;
- Снижение шума при работе двигателя;
- Продление ресурса двигателя;
- Безупречную чистоту двигателя.

4  
STROKE  
ENGINE



**ВНИМАНИЕ!** Рекомендуем заменить моторное масло после первых 5 часов работы. Замену моторного масла производить раз в сезон или по достижении 25/50 моточасов, в зависимости от условий работы культиватора.

### ИНСТРУКЦИЯ ПО ТЕХНИКЕ БЕЗОПАСНОСТИ

1. Используйте изделие только после прочтения инструкции.
2. Не разбирайте и не модифицируйте его. Лицам, не прошедшим инструктаж или не изучившим Инструкцию по эксплуатации, запрещается пользоваться данным оборудованием!
3. Перед использованием тщательно проверьте мотокультиватор и убедитесь в отсутствии дефектов. В случае обнаружения внешних дефектов свяжитесь с дистрибьютором.
4. Запрещается передвигаться на мотокультиваторе по магистралям, шоссе и дорогам общего пользования.
5. К работе с изделием допускаются лица, не моложе 14 лет, после тщательного изучения данного руководства, конструкции и способов управления, правил безопасной работы и обслуживания.
6. Мотокультиватор не может эксплуатироваться детьми или иными лицами, чье физическое или психическое состояние требует посторонней помощи и не позволяет им самостоятельно пользоваться данным оборудованием без риска для здоровья.
7. Лица, не допущенные к работе с мотокультиватором, неопытные, не занятые непосредственно в работе, должны находиться на безопасном расстоянии. Посторонним лицам запрещено находиться в зоне работы изделия.
8. Перед запуском двигателя убедитесь, что все вращающиеся части мотокультиватора закрыты защитными кожухами. Запрещается работать со снятыми защитными кожухами.

9. Никогда не заправляйте изделие топливом и не производите никаких работ по обслуживанию при работающем двигателе. Остановите двигатель полностью, как описано в настоящем руководстве, перед обслуживанием, очисткой или добавлением масла.

10. Будьте осторожны при заправке двигателя, чтобы не пролить топливо, пролитое топливо следует удалить с помощью ветоши до полного осушения. Это же требование относится к заправке редуктора смазочными материалами.

11. Не допускайте присутствия открытого огня в зоне работы или обслуживания мотокультиватора.

12. Не используйте мотокультиватор и не запускайте двигатель в закрытом помещении, в теплицах и парниках для предотвращения отравления выхлопными газами.

13. Не прикасайтесь к частям двигателя и глушителя, т.к. при работе они имеют высокую температуру и могут вызвать ожог.

14. Используйте подходящие средства индивидуальной защиты при эксплуатации мотокультиватора, т.е. защитные очки, перчатки, беруши, закрытую обувь (с противоскользящей подошвой). Носите одежду, подходящую для работы, которую вы выполняете.

15. Делайте технологические перерывы, остановив мотокультиватор и заглушив двигатель, для исключения негативного воздействия шума и вибрации. Время непрерывной работы на изделии не должно превышать более одного часа.

16. Соблюдайте периодичность технических осмотров и обслуживания мотокультиватора, описанных в настоящей Инструкции.

17. Во время использования располагайтесь только позади мотокультиватора. Не находитесь сбоку или спереди по ходу движения – это может стать причиной травматизма из-за случайного падения на мотокультиватор или попадания рук или ног в опасную зону работы фрез или колес.

18. Запрещается работать изделием с выявленными неисправностями. При обнаружении неполадок и неисправностей следует немедленно прекратить работу и обратиться в авторизованный сервисный центр PATRIOT для ремонта.

19. Оператор должен контролировать опасную зону работы мотокультиватора. Не допускается работа, если в опасной зоне находятся люди или животные.

20. Не используйте мотокультиватор на уклонах более 20 градусов, а также там, где возможно его опрокидывание.

21. Не глотайте и не вдыхайте пары топлива, а также избегайте их контакта с кожей. В случае попадания топлива в глаза немедленно промойте их большим количеством воды и обратитесь к врачу.

22. Выхлопные газы от данного оборудования являются очень токсичными и могут причинить ощутимый вред здоровью! Не вдыхайте выхлопные газы, это опасно для здоровья.



**ВНИМАНИЕ!** Не работайте в закрытом помещении, в ограниченном пространстве. Убедитесь, что место проведения работ имеет достаточную вентиляцию.

### УСТРОЙСТВО БЕНЗИНОВОГО МОТОКУЛЬТИВАТОРА

(стр. 26, рис. 1)

1. Ручка газа;
2. Выключатель зажигания;
3. Скоба управления (руль);
4. Защитное крыло;
5. Сошник;
6. Рычаг сцепления;
7. Фиксатор крепления руля;
8. Воздушный фильтр;
9. Топливный бак;
10. Двигатель;
11. Фреза.



**ВНИМАНИЕ!** Внешний вид и устройство изделия могут отличаться от представленных в инструкции.

### ТЕХНИЧЕСКИЕ ХАРАКТЕРИСТИКИ

Наименование	Кубань
Двигатель 4-х тактный, бензиновый	PATRIOT P170FC
Двигателя, см <sup>3</sup>	212
Максимальная частота вращения вала, об/мин	3600
Количество передач	3 вперед / 1 назад
Ширина культивирования, см	90
Глубина культивирования, см	16-30*
Возможность подключения активной навески	есть
Емкость топливного бака, л	3,5
Стартер	Ручной
Редуктор	Чугунный
Транспортировочное колесо	Нет
Габариты в рабочем состоянии (ДхШхВ), см	180x90x115
Габариты со сложенной рукояткой (ДхШхВ), см	110x90x90
Снаряженный вес, кг	94

### СМАЗОЧНЫЕ МАТЕРИАЛЫ И ЗАПРАВОЧНЫЕ ЕМКОСТИ

Наименование/модель	Кубань
<b>Двигатель PATRIOT P170FC</b>	
Марка моторного масла	PATRIOT SPECIFIC HIGH-TECH 5W30 SJ/CF
Емкость масляного картера, л	0,6
Периодичность замены масла	50 часов
<b>Топливо</b>	
Топливо	Бензин АИ-92
Емкость топливного бака, л	3,5
<b>Редуктор</b>	
Марка трансмиссионного масла	PATRIOT HYPOID API GL-4 80W/85
Емкость масляного картера, л	1,0
Периодичность замены масла	Раз в год или 50 часов работы



### СБОРКА БЕНЗИНОВОГО МОТОКУЛЬТИВАТОРА

Изделие поставляется в максимально собранном состоянии, проверен в режиме работы на холостом ходу и движении.

**ШАГ 1. Распакуйте мотокультиватор.** Аккуратно достаньте его из коробки, не повредите тросы привода фрез и дроссельной заслонки. Извлеките все доступные незакрепленные детали.

**ШАГ 2.** Установите ступицы на колеса мотокультиватора, закрепите их с помощью четырех болтов и гаек. Обратите внимание на рисунок протектора, сориентируйте его по направлению движения. Установите колеса на мотокультиватор.

**ШАГ 3. Сборка фрез.** Распакуйте коробку с фрезами и соберите их в следующей последовательности:

- а) Присоедините ножи фрез под углом  $90^\circ$  друг на друга, внахлест попарно (по 4 ножа на одну установочную площадку).
- б) Установка ближнего ряда ножей к редуктору производится как показано на рисунке. Установка ножей происходит в следующей последовательности: левый нож устанавливается после правого (стр. 27, рис. 2).



**\*ВНИМАНИЕ!** Установка ножей осуществляется за установочную платформу. При этом режущая кромка ножа должна находиться по ходу движения фрезы.

- в) Сборка последующих рядов ножей на основание фрезы происходит по схожему принципу (правая фреза в сборе). Аналогичные операции стоит производить при сборке левой фрезы. Устанавливаем фрезы на мотокультиватор (стр. 27, рис. 3).

**ШАГ 4.** Установите ручку управления, отрегулируйте ее по высоте и закрепите фиксатором.

**ШАГ 5. Установите сошник.** Закрепите с помощью крепежных «пальцев».

**ШАГ 6.** Установите заднюю и переднюю планки крепления крыльев и закрепите их.

**ШАГ 7.** Мотокультиватор «Кубань» поставляется без заправленного масла в редукторе. Перед эксплуатацией заправте его.

### ПОДГОТОВКА К РАБОТЕ

**Перед каждым использованием мотокультиватора необходимо произвести следующие операции:**

1. Убедитесь в том, что оборудование очищено от грязи и пыли. Особое внимание должно быть уделено внутренней поверхности фрез, а также двигателю.
2. Внимательно осмотрите изделие на предмет повреждений, все органы управления должны быть в исправном состоянии.
3. Проверьте топливные шланги, пробки заливных горловин, масляный картер и топливный бак на предмет утечки, в случае обнаружения немедленно устраните до начала работы.
4. Проверьте уровень масла в двигателе и долейте при необходимости. Используйте соответствующее моторное масло с соответствующей вязкостью. Производите замену масла на прогревом двигателя (см. раздел *Техническое обслуживание*).
5. Проверьте наличие масла в редукторе. Используйте трансмиссионное масло с соответствующей вязкостью. Своевременно производите замену масла (см. раздел *Техническое обслуживание*).
6. Проверьте уровень моторного топлива и долейте при необходимости. Используйте чистое топливо с октановым числом АИ-92. Использование загрязненного топлива может привести к повреждению топливной системы.
7. Проверьте крепления всех болтовых соединений, при необходимости произведите затяжку.

8. Проверьте воздушный фильтр. Чрезмерное количество грязи и пыли внутри фильтрующего элемента приведет к неустойчивой работе двигателя. Очистите воздушный фильтр, если он загрязнен (см. раздел *Техническое обслуживание*).

9. Проверьте степень натяжения приводного ремня. Допустимое значение должно быть 10-15 мм. при натяжении ремня с усилием между двумя шкивами (см. раздел *Техническое обслуживание*).

### ЗАПУСК И ОСТАНОВКА МОТОКУЛЬТИВАТОРА

#### Подготовка к работе

##### Заправка моторный маслом

Изделие поставляется без масла в двигателе. Перед запуском обязательно заполните его маслом соответствующей марки согласно таблице «*смазочные материалы и заправочные емкости*» на стр. 35 настоящей Инструкции.



**ВНИМАНИЕ!** Несоответствие рекомендуемым производителем двигателей маслам, а также недостаточность или отсутствие масла в картере двигателя могут привести к серьезной поломке двигателя. Это является причиной отказа в предоставлении гарантии.

##### Заправка топливом

Заполните топливный бак. Не переполняйте его. Используйте чистый, свежий, неэтилированный бензин с октановым числом АИ 92. Не смешивайте масло с бензином.

## ЗАПУСК И ОСТАНОВКА БЕНЗИНОВОГО МОТОКУЛЬТИВАТОРА

### Запуск бензинового мотокультиватора

**ШАГ 1.** Переместите рукоятку топливного клапана в положение «открыто» (крайнее правое положение) (стр. 28, рис. 4).

**ШАГ 2.1** Для запуска холодного двигателя передвиньте рычаг воздушной заслонки в положение «закр<sup>ы</sup>то» (крайнее левое положение) (стр. 28, рис. 5).

**ШАГ 2.2** Для запуска горячего двигателя оставьте рычаг воздушной заслонки в положении «откр<sup>ы</sup>то» (крайнее правое положение).

**ШАГ 3.** Сдвиньте рычаг газа на руле от положения «минимум», приблизительно на  $\frac{1}{2}$  хода в направлении положения «максимум».



**ВНИМАНИЕ!** На начальном этапе работы с бензиновым мотокультиватором рекомендуется устанавливать рычаг газа в среднем положении.

**ШАГ 4.** Переведите выключатель на руле в положение «ON» (включено).

**ШАГ 5.** Потяните ручку шнура стартера, пока не почувствуется значительное сопротивление, после этого энергично поняните ее, двигатель заведется. Не рекомендуется вытягивать шнур стартера максимально (на всю длину), а также резко отпускать его.

**ШАГ 6.** После того как двигатель заведется и немного поработает, переведите рычаг воздушной заслонки в положение «откр<sup>ы</sup>то» (крайнее правое положение), и прогрейте двигатель на минимальных оборотах в течение 3-5 минут.

**ШАГ 7.** Переместите рычаг скоростей в нужное положение. Переключение производится только при полной остановке изделия.

**ШАГ 8.** Плавно нажмите на рычаг сцепления.

**Примечание!** Рычаг включения сцепления необходимо нажимать плавно, во избежание резких рывков мотокультиватора.



**ВНИМАНИЕ!** Изделие должно пройти обкатку в течение 20 часов с начала эксплуатации. Не допускайте работу мотокультиватора на тяжёлых и глинистых грунтах или целине на полную глубину культивирования. Ручку газа используйте не более чем на  $\frac{2}{3}$  его хода.

### Остановка бензинового мотокультиватора



**ВНИМАНИЕ!** В экстренных случаях для остановки двигателя, просто поверните выключатель, расположенный на руле, в положение «OFF» (выключено).

В обычных условиях применяйте следующий порядок.

**ШАГ 1.** Переведите рычаг газа на руле в положение «минимум», дайте двигателю поработать на холостых оборотах 1-2 минуты.

**ШАГ 2.** Поверните выключатель на руле для мотокультиватора «Кубань» в положение «OFF» (выключено).

**ШАГ 3.** Переместите рукоятку топливного клапана в положение «закр<sup>ы</sup>то» (крайнее левое положение).

### СОВЕТЫ ПО ПРАКТИЧЕСКОМУ ИСПОЛЬЗОВАНИЮ БЕНЗИНОВОГО МОТОКУЛЬТИВАТОРА

#### Культивирование почвы

Обработка почвы на приусадебном участке с помощью изделия безотвальным способом, то есть культивирование почвы фрезами. Для этого нужно собрать и установить фрезы на оси изделия.

При обработке почвы фрезами происходит рыхление верхнего, плодородного слоя почвы, при этом он обогащается кислородом и проводится чистка от сорняков.

**Примечание!** Фрезы точить нельзя! Так как наточенные фрезы будут обрезать сорняки, а не выкорчевываться вместе с корнями. В итоге пропадает эффект культивирования участка.

#### Особенности культивации возделанного участка.

1. Если изделие культивируя почву «зарывается», значит:

**а)** сошник сильно заглублен в почву – отрегулируйте заглубление сошника. При культивировании почвы изделием не нужно задерживать или подталкивать его - придерживайте изделие за руль и не делайте лишних движений ручкой газа, не трогайте ее в рабочий момент. Сбрасывайте газ только при остановке.

**б)** возможно земля еще недостаточно просохла и забивает рабочую часть фрез – при этом двигатель изделия начинает работать с макс. нагрузкой, перегревается и может выйти из строя – дождитесь необходимого состояния почвы.

2. Если не получается заглубление фрез, их выталкивает на поверх-

ность почвы - значит они неправильно установлены, режущая часть направлена не по ходу движения изделия – переустановить фрезы режущей частью по ходу движения изделия. Сошник заглублен слишком мелко – отрегулируйте заглубление сошника. Земля на участке «тяжелая», в этом случае культивацию нужно проводить в 2 этапа. Первый раз проходите участок с мелким заглублением фрез, второй раз фрезу заглубите на требуемую величину обработки почвы.

3. Если двигатель изделия работает на макс. оборотах, но изделие «зарывается» в землю, не хватает мощности - значит передаточное число оборотов недостаточно для вращения фрез. Нужно переставить шкив ременной передачи на двигателе изделия и установить ремни в более глубокие ручьи шкива, что позволит увеличить передаточное число оборотов на привод редуктора. В этом случае культивация проводится на повышенной скоростной передаче.

#### Особенности культивации целины

1. При небольшой площади, перекопать целину можно и изделием. Скошите всю траву и уберите её. Это предотвратит накручивание травы на фрезы и облегчит дальнейшую обработку.

2. Установите на изделие четыре фрезы, и в солнечную погоду поверхностно прокультивируйте участок на первой скорости один раз. В течение недели порванный дерн засохнет, и уничтожится большое количество многолетних сорняков.

3. Затем прокультивируйте участок второй раз на полную глубину и дайте постоять ему в течение месяца. В зиму культивацию проведите в третий раз шестью фрезами на полную глубину. Весной повторите обработку на полную глубину.

### ТЕХНИЧЕСКОЕ ОБСЛУЖИВАНИЕ

#### Общее обслуживание

Бензиновый мотокультиватор предназначен для продолжительной работы. При этом необходимо регулярное техническое обслуживание. Всегда используйте только оригинальные запасные части и рекомендованные смазочные материалы и топливо. Использование неоригинальных запасных частей может привести к аннулированию гарантии.

Перед началом технического обслуживания заглушите двигатель и отсоедините провод от свечи зажигания. Всегда устанавливайте мотокультиватор на ровной поверхности, чтобы обеспечить точный уровень масла. Используйте только рекомендуемые масла.

#### Ежедневное обслуживание:

- Очистить от грязи корпус мотокультиватора;
- Очистить внутреннюю поверхность фрез;
- Проверить воздушный фильтр и очистить его при необходимости;
- Проверить уровень масла в двигателе;
- Проверить крепление винтов и гаек и затянуть их если нужно.

#### Через первые 5 часов работы:

- Проверить и отрегулировать натяжение приводного ремня;
- Заменить масло в двигателе.

#### Через каждые 50 часов работы:

- Проверить и отрегулировать натяжение приводного ремня;
- Проверить воздушный фильтр и очистить его при необходимости;
- Заменить масло в редукторе;
- Заменить масло в двигателе;
- Проверить свечу зажигания;
- Очистить топливный отстойник.

#### Через 200 часов работы:

- Проверить и отрегулировать зазор в клапанах;



**ВНИМАНИЕ!** Правила проведения техобслуживания двигателя – смотрите в инструкции на двигатель.

#### **Регулировка натяжения приводного ремня**

На новых мотокультиваторах или после установки нового ремня, проверьте натяжение ремня после первых 5 часов работы. В дальнейшем через каждые 50 часов работы. Эти работы производятся путем регулировки длины натяжного тросика. Для этого необходимо расконтрить гайку тросика и отрегулировать натяжение ремня. Оптимальной регулировкой троса является начало движения мотокультиватора при нажатом рычаге сцепления на  $\frac{1}{4}$ .

Мотокультиватор «Кубань» поставляется с отрегулированными приводными ремнями.

### Замена масла в редукторе

В целях защиты окружающей среды поместите контейнер под изделие для сбора отработанного масла. Утилизацию производите в соответствии с природоохранным законодательством своего региона.

1. Установите изделие на ровной и плоской поверхности;
2. Отвинтите заливную и сливную масляные пробки;
3. Наклоните изделие и слейте масло в подготовленную емкость;
4. Заверните сливную масляную пробку;
5. Залейте рекомендуемое масло. Заправка осуществляется только в вертикальном положении;
6. Установите на место масляную пробку.

**ВНИМАНИЕ!** Подтеки трансмиссионного масла в верхней части редуктора свидетельствует о его избытке. Слейте излишки трансмиссионного масла.

### СРОК СЛУЖБЫ И УТИЛИЗАЦИЯ

При выполнении всех требований настоящей инструкции по эксплуатации срок службы изделия составляет 5 лет. По окончании срока службы не выбрасывайте технику в бытовые отходы! Отслуживший срок инструмент должен утилизироваться в соответствии с Вашими региональными нормативными актами по утилизации техники и оборудования.

#### Критерии предельных состояний

- Необходимо следить за состоянием фрез и приводных ремней редуктора.
- При поломке элементов фрез нужно произвести замену ножа или целой фрезы (в зависимости от их конструкции).
- При обнаружении проскальзывания или деформации приводных ремней необходимо произвести их замену.
- При обнаружении потеков масла или смазки густой консистенции на элементах редуктора нужно обратиться в авторизованный сервисный центр для устранения причины подтеков.

#### Критерии критических состояний

- В случае возникновения постороннего шума в двигателе, заглушите двигатель и обратитесь в сервисный центр.
- В случае возникновения постороннего шума в редукторе, остановите изделие и обратитесь в сервисный центр.
- В случае заклинивания передачи необходимо обратиться в авторизованный сервисный центр.

### ХРАНЕНИЕ И СРОК ГОДНОСТИ

Изделие необходимо хранить в помещении с естественной вентиляцией. Категория условий хранения 2 (с) по ГОСТ 15150. Не допускается переворачивать, класть набок и наклонять более чем на 20 градусов от горизонтали, а так же хранить в одном помещении с химически активными веществами.

#### При длительном хранении нужно произвести консервацию:

- Промойте и протрите насухо все окрашенные поверхности. Неокрашенные металлические поверхности необходимо протереть керосином и смазать техническим вазелином;
- Слейте бензин из бака, удалите его из поплавковой камеры карбюратора путем слива топлива из сливной пробки.
- Выкрутите свечу зажигания и налейте несколько капель моторного масла в цилиндр. Проверните несколько раз стартер, чтобы масло растеклось по внутренней поверхности цилиндра.

При выполнении требований хранения и консервации срок годности мотокультиватора не ограничен.

#### Транспортировка

Транспортировать продукцию можно любым видом закрытого транспорта в упаковке производителя или без нее, с сохранением изделия от механических повреждений, атмосферных осадков, воздействия химически-активных веществ и обязательным соблюдением мер предосторожности при перевозке хрупких грузов, что соответствует условиям перевозки 8 по ГОСТ 15150-89.

Используйте соответствующее подъемное оборудование и технику.



**ВНИМАНИЕ!** Необходимо соблюдать особую осторожность при погрузке или разгрузке изделия.

Убедитесь, что вблизи мотокультиватора нет людей.

При транспортировке поднимайте изделие на достаточную высоту. Используйте для крепления специальную скобу и руль.

Закрепите изделие на транспортном средстве во избежание опрокидывания.



**ВНИМАНИЕ!** Запрещается транспортировать изделие при наклоне более 20° от горизонтали!

#### Изделие соответствует нормативам и тех. регламентам:

ТР ТС 010/2011 «О безопасности машин и оборудования»,

ТР ТС 020/2011 «Электромагнитная совместимость технических средств»

### ВОЗМОЖНЫЕ НЕИСПРАВНОСТИ И МЕТОДЫ ИХ УСТРАНЕНИЯ

Проблема	Возможные причины	Способы устранения
Двигатель не заводится	Нет подачи топлива. Двигатель выключен. Загрязнена свеча зажигания. Двигатель холодный. Чрезмерное количество топлива в камере сгорания.	Заполните топливный бак и откройте топливный кран. Включите двигатель. Очистите свечу, проверьте и отрегулируйте зазор на электроде. Закройте дроссельную заслонку. Откройте дроссельную заслонку и прокрутите несколько раз стартер.
Двигатель работает, изделие не двигается, колеса или фрезы не вращаются.	Частота вращения двигателя слишком мала. Натяжение ремня привода ослаблено. Воздушный фильтр заблокирован. Не включается передача.	Установите дроссель скорости на максимум. Произведите натяжение ремня. Очистите или замените воздушный фильтр. Проведите ремонт в специализированном сервисном центре.
Трудности при работе с изделием	Почва слишком сухая и твердая. Не отрегулирована высота сошника.	Смочите землю / дождитесь более благоприятных условий для вспашки. Отрегулируйте высоту сошника.
Образование комков земли	Почва слишком влажная.	Дождитесь более благоприятных условий для вспашки.



**PATRIOT**

**ГАРАНТИЙНЫЙ ТАЛОН / КЕПІЛДІК ТАЛОНЫ**

Гарантийный талон является документом, дающим право на гарантийное обслуживание приобретенного инструмента. Гарантия покрывает расходы только на работу и запасные части. Стоимость почтовых отправлений, страховки и отгрузки изделий для ремонта не входит в гарантийные обязательства. В случае утери гарантийного талона, владелец лишается права на гарантийное обслуживание.

№ \_\_\_\_\_

ИЗДЕЛИЕ / ҚҰРАЛ: \_\_\_\_\_

МОДЕЛЬ / МОДЕЛІ: \_\_\_\_\_

ЗАВОДСКОЙ № / ҚҰРАЛ №: \_\_\_\_\_

ДАТА ПРОДАЖИ / САТУ КҮНІ: \_\_\_\_\_

ТОРГОВАЯ ОРГАНИЗАЦИЯ / САУДА ҰЙЫМЫ: \_\_\_\_\_

ПОДПИСЬ ПРОДАВЦА / САТУШЫНЫҢ ҚОЛЫ: \_\_\_\_\_

С правилами эксплуатации и условиями гарантии ознакомлен.

Претензии к комплектации и внешнему виду не имею.

Изготовитель оставляет за собой право на внесение изменений в конструкцию, дизайн и комплектацию.

Кепілдік шарттары және кепілдікті қызмет көрсетумен таныстым және келістім.

Құрал жарамды және толығымен жинақталған күйде қабылданған. Сыртқы көрінісіне наразылық білдірмеймін.

ПОДПИСЬ ПОКУПАТЕЛЯ / САТЫП АЛУШЫ ҚОЛЫ: \_\_\_\_\_

Без штампа или печати торговой организации гарантийный талон не действителен!

Сауда ұйымының мөрі немесе мөрі жоқ болса, кепілдік картасы жарамсыз!

ШТАМП ТОРГОВОЙ ОРГАНИЗАЦИИ  
БАСЫП ШЫҒАРУ ҮШІН ОРЫН

# PATRIOT

## ГАРАНТИЙНОЕ ОБЯЗАТЕЛЬСТВО / КЕПІЛДЕМЕ МІНДЕТЕМЕЛЕРІ

1. Гарантийный срок эксплуатации бензинового, электрического и аккумуляторного инструмента PATRIOT кроме продукции в п.2 и п.3 (без аксессуаров и принадлежностей) составляет **24 (двадцать четыре) месяца** со дня продажи розничной сетию.
2. Гарантийный срок эксплуатации бензиновых генераторов PATRIOT серии GP (кроме модели GP 910 и GP 1510 и генераторов инверторного типа) составляет **36 (тридцать шесть) месяцев** или 500 моточасов работы со дня продажи розничной сетию.
3. Гарантийный срок эксплуатации инструмента составляет **12 (двенадцать) месяцев** со дня продажи розничной сетию для бензинового, электрического и аккумуляторного инструмента торговой марки PATRIOT серии THE ONE, MAXPOWER, MAXWELDER, триммеров электрических PATRIOT с нижним расположением двигателя, насосов PATRIOT. Если изделие, предназначенное для бытовых (непрофессиональных) нужд, эксплуатировалось в коммерческих целях (профессионально), срок гарантии составляет **1 (один) месяц** со дня продажи. Дефекты сборки инструмента, допущенные по вине изготовителя, устраняются бесплатно в течение **45 (сорока пяти) дней** со дня предоставления потребителем требований об устранении недостатков изделия, после проведения диагностики изделия техническим центром.

### ГАРАНТИЙНЫЙ РЕМОНТ ОСУЩЕСТВЛЯЕТСЯ ПРИ СОБЛЮДЕНИИ СЛЕДУЮЩИХ УСЛОВИЙ:

1. Наличие товарного или кассового чека и гарантийного талона с указанием заводского (серийного) номера инструмента, даты продажи, подписи покупателя, штампа торгового предприятия.
2. Предоставление неисправного инструмента в чистом виде.
3. Гарантийный ремонт производится только в течение срока, указанного в данном гарантийном талоне.

### ГАРАНТИЙНОЕ ОБСЛУЖИВАНИЕ НЕ ПРЕДОСТАВЛЯЕТСЯ:

1. При неправильном и нечетком заполнении гарантийного талона;
2. На инструмент, у которого неразборчив или изменен серийный номер;
3. На последствия самостоятельного ремонта, разборки, чистки и смазки инструмента в гарантийный период (не требуемые по инструкции эксплуатации), о чем свидетельствуют, например, запомы на шлицевых частях крепежа корпусных деталей;
4. На замену изношенного или поврежденного режущего оборудования;
5. На неисправности, возникшие в результате обращения о персональной неисправности;
6. На инструмент, который эксплуатировался с нарушениями инструкции по эксплуатации или не по назначению;
7. На повреждения, дефекты, вызванные внешними механическими воздействиями, воздействием агрессивных средств и высоких температур или иных внешних факторов, таких как дождь, снег, повышенная влажность и др.;
8. На неисправности, вызванные попаданием в инструмент инородных тел, небрежным или плохим уходом, повлекшим за собой выход из строя инструмента;
9. На неисправности, вызванные перегрузкой, повлекшие за собой выход из строя двигателя, трансформатора или других узлов и деталей, а также вследствие несоответствия параметров электросети номинальному напряжению;
10. На неисправности, вызванные использованием некачественного бензина и топливной смеси, что ведет к выходу из строя цилиндрно-поршневой группы;
11. На неисправности, вызванные использованием неоригинальных запасных частей и принадлежностей;
12. В случае использования моторного масла, не соответствующего квалификации, которое вызывает повреждение двигателя, уплотнительных колец, топливоборудов или топливного бака;
13. На дефекты и повреждения, возникшие в результате применения неправильно приготовленной топливной смеси;
14. На недостатки изделий, возникшие вследствие эксплуатации с неустраненными иными недостатками;
15. На недостатки изделий, возникшие вследствие технического обслуживания и внесения конструктивных изменений **лицами, организациями, не являющимися авторизованными сервисными центрами;**
16. На неисправности, вызванные работой на тормозе цепи, что приводит к оплавлению корпуса;
17. На естественный износ изделия и комплексуיות в результате интенсивного использования;
18. На такие виды работ, как регулировка, чистка, смазка, замена расходных материалов, а также периодическое обслуживание на тротуарном участке в соответствии с Руководством оператора (Инструкцией по эксплуатации);
19. Предметом гарантии не является неполная комплектация изделия, которая могла быть обнаружена при продаже изделия;
20. Выход из строя деталей в результате кратковременного блокирования при работе.

Гарантия не распространяется на узлы и детали, являющиеся расходными, быстросъёмными материалами, к которым относятся: пильная цепь и лента, пильная шина, соединительные муфты, втулки и ведомые звездочки, болты, гайки, курки, trimmerные головки, направляющие ролики, защитные кожухи, привады, цепи и шестерни, пилы, фрезы, крепления, цепи, звездочки, наконечники и крепления режущих органов, резинные амортизаторы, резинные уплотнители, детали механизма стартера, свечи зажигания, лента тормоза цепи, воздушный и топливный фильтры, крышка баков, влючатель зажигания, рычаг воздушной заслонки, пружина сцепления, угловые щетки, червячные колеса, тросы, провод питания, кнопка включения, сопла и наконечники для пулватоматов, салынки, резинные прокладки и уплотнители, шланги, пистолеты, форсушки, колья, насадки, леноккомплекты, аккумуляторы и т.д.

1. П2 және П3 өнімдерінен бөзінді, электірдік және аккумулятордык PATRIOT аспабын пайдалану кепілдік мерзімі (аккумулятор мен аксессуарларсыз) бөлшек сауда желісінде сатылған күнен бастап **24 жынрма төрт ай**.
2. GP сериясынын PATRIOT бөзіндік генераторларын пайдалану кепілдік мерзімі (GP 910 және GP1510 моделдерінен тыс) бөлшек сауда желісінде сатылған күнен бастап **36 отыз алты ай** немесе 500 сағат жұмыс.
3. PATRIOT маркасынын THE ONE, MaxPower, MaxWelder серияларынын бөзіндік, электірдік және аккумулятордык аспаптары, төменгі қозғалтқышы бар Patriot электр триммерлерін, Patriot сорғыларынын пайдалану кепілдік мерзімі бөлшек сауда желісінде сатылған күнен бастап **12 он екі ай**.

Егер ішкі (қасби емес) қажеттіліктерге арналған өнім коммерциялық мақсатта (қасби түрде) қолданылса, кепілдік мерзімі сатылған күнен бастап **6 ай**. Өндірушінің кінәсінен жасалған аспапты құрастыруды кемшіліктер, техникалық орталық дегинос қойғаннан кейін, өнімде ақауларды жоюға қатысты тұтынушы талаптарын берген күнен бастап 45 күн ішінде тиіс жасалады.

### КЕПІЛДІК ЖӨНДЕУ ЖҰМЫСТАРЫ КЕЛЕСІ ЖАҒДАЙЛАРДА ЖҰЗЕГЕ АСЫРЫЛАДЫ:

1. Тауар немесе қасалық түбіртек және құралдың зауыттық (сериялық) нөмірлері, сату күні, тұтынушы қолы, сауда компаниясынын мөрі қойылған кепілдік талонның болуы;
2. Ақаулы аспапты таза түрде беру;
3. Кепілдікті жөндеу тек осы кепілдік картасында көрсетілген мерзімде жүзеге асырылады.

### КЕПІЛДІК ҚЫЗМЕТІ ҚАРАСТЫРЫЛМАҒАН ЖАҒДАЙЛАР:

1. Кепілдік картасынын дұрыс емес немесе анық емес толтырылуы;
2. Сериялық нөмірі түсініксіз немесе өзгертілген құрал;
3. Кепілдемне мерзімінде құралды өз бетімен а. жөндеу, бөлшектеу, тазалау және майлаудың салдары (пайдалану нұсқауларында талап етілмеген жағдайда), мысалы, корпустық бөлшектерінің бекітілген бөлшектеріндегi сынықтар;
4. Тоған немесе зақымдалған кесетін жабдықты ауыстыру;
5. Бастапқы ақаулық туралы хабарлауымынан туындаған ақаулар;
6. Қолдану нұсқауын бұзу немесе басқа мақсаттарда қолданылған аспап;
7. Сырты механикалық жөмір заттектер ықпалынан және жоғары температура немесе жаңбыр, қар, жоғары ылғалдылық және басқа да сырты факторлардан туындаған зақымдар ақаулар;
8. Бөтен заттын түсінуінен туындаған ақаулар, немқұрайлы немесе нашар күтім нәтижесінде аспаптың бұзылуы;
9. Шамадан арттық тиеу нәтижесінде пайда болған ақаулар себебінен қозғалтқыштың, трансформатордың немесе басқа құрамдас бөлшектердің және бөлшектердің бұзылуы, сондай-ақ номиналды кернеуге электр желісі параметрлерінің сәйкес келмеуінің салдары;
10. Цилиндрлік-поршнейді толтың істен шығуына өкелетін сапасыз бензин және отын қоспасын пайдаланудан туындаған ақаулар;
11. Тұпнұсқалы емес қосалық бөлшектер мен аксессуарларды пайдаланудан туындаған ақаулар;
12. Қозғалтқышқа, сақиналарға, отын желілеріне немесе отын бағине зақым келтіретін сапасыз аяқ келмейтін қозғалтқыш майын пайдалану;
13. Дұрыс дайындалмаған отын қоспасынан туындаған ақаулар мен зақымдар;
14. Басқа жойылмаған ақаулармен пайдалану нәтижесінде пайда болатын өнім ақаулары;
15. Авторландырылмаған сервистік орталық тұлғаларынын, ұйымдардың, техникалық қызмет көрсету және сындарлы өзгерістер енгізу салдарынан туындаған өнімдердегі кемшіліктер;
16. Қақытын бақуына өкелетін тізбекті тежеудегі жұмыс нәтижесінде пайда болған ақаулар;
17. Қарқынды пайдалану нәтижесінде өнімнің және компоненттердің табиғи тозуы;
18. Түзету, тазалау, майлау, шығым материалдарын ауыстыру, сондай-ақ мерзімді техникалық қызмет көрсету және оператор нұсқаулығында (пайдалану нұсқаулары) көрсетілген басқа да іс-шаралар;
19. Өнім сатылған кезде анықталуы мүмкін болған өнім құрамынын кемшіліктері кепілдік нысанына кірмейді;
20. Жұмыс уақытында қысқа мерзімді блоктау нәтижесінде бөлшектердің істен шығуы.

Кепілдемне шығыс материалдарына кіретін тез тозатын тораптар мен бөлшектер кірмейді. Олар мыналарды қамтиды: тізбек және лента, ағаш тігетін(пильный) шиналар, бірлесітуі мұғталары, жетекші және басқаратын жұлдыздар, браундана, сомындар, шүрілпелер, триммер бастиктері, бағыттаушы аумақшарлар, қорғанысшы қалтамақтар, жетек бөліктер және төгеріштер, иілгіш біліктер, қалқалы аспаптар, фланецтер, бекіткіштер, шынықтар, керілгіс элементтері және мүше киінуші бекіткіштері, резинке амортизаторлары, резинке нығызтағыштары, стартер механизмін бөлшектері, оталдыру біліктері, тізбек төмегіш лентасы, ауа және отын сүзгілері, бақ қақпағы, отын қосқышы, төмегіш шпіндісі, ілпінсі серпілісі, көміртек шекталары, браунданық доңғалқатар, арқандар, қуат сымы, қуат түімесі, жартылай автоматтар үшін шүмектер мен ұшықтар, тығыздамалар, резинелі аралық қабаттар мен тығыздағыштар, құбыршектер, талпаңшалар, форсуналар, найзалар, шүмектер, көбік пакеттері, аккумуляторлер және басқа.

БОЛЕЕ ПОЛНАЯ ИНФОРМАЦИЯ ПО СЕРВИСНЫМ ЦЕНТРАМ НАХОДИТСЯ НА САЙТЕ WWW.ONLYPATRIOT.COM

## АДРЕСА СЕРВИСНЫХ ЦЕНТРОВ

ТЕЛЕФОН ЦЕНТРАЛЬНОГО СЕРВИСНОГО ЦЕНТРА

+7 (495) 673-68-98

### МОСКВА

#### ЦЕНТРАЛЬНЫЙ СЕРВИС

105082, ул. Большая Почтовая д. 40, стр. 10, тел.: 8 (495) 673-68-98; 8 (495) 902-51-51 (доб. 301, 302, 321).  
service@onlypatriot.com

ИП Бирюков С.В.

129626, Маломосковская, д. 22, стр. 12, тел.: 8 (495) 532-63-32.

Партнёр-5000

105118, 1-й Кирпичный пер, д. 8, тел.: 8 (495) 687-07-05, 8 (929) 627-56-60; 8 (929) 627-56-61.

### МОСКОВСКАЯ ОБЛАСТЬ

#### Московская область, Балашиха

ИП Карпов А.С.

105523, Щелковское ш., д. 102А (территория ТК Пехорка) павильон МГ2, тел.: 8 (906) 710-27-32.

#### Московская область, Долгопрудный

ИП Ковба И.Ю.

141701, ул. Октябрьская, д. 22, к. 4, тел.: 8 (499) 394-24-66; 8 (903) 231-54-78.

#### Московская область, Коломна

ИП Гудков И.И.

140413, ул. Октябрьская, д. 88а, ТК Стройлэнд, стр. 2, нав. 32, тел.: 8 (916) 580-45-80.

ИП Чирков И.В.

140413, ул. Шуrowsкая, д. 4а, к. 1, павильон 1, тел.: 8 (916) 509-13-84.

#### Московская область, Котельники

ООО «ВсеИнструменты.ру»

140053, Яничкин пр-д, д. 3, тел.: 8 (800) 550-37-71 (доб. 404).

#### Московская область, Люберцы

ИП Бьчнков М.Б.

140000, Октябрьский пр-т, д. 411, стр. 1, тел.: 8 (495) 150-32-22.

#### Московская область, р.п. Михнево

ИП Байзель Е.В.

142840, ул. Астафьевская, д. 49, тел.: 8 (985) 898-34-01.

#### Московская область, Ногинск

ИП Бахчагули В.Б.

142402, ул. Ильича, д. 15/3, тел.: 8 (985) 166-46-27; 8 (985) 560-82-59.

ИП Мамалаян Г.В.

142400, Электростальское ш., д. 25, тел.: 8 (968) 625-69-69; 8 (925) 888-33-06.

#### Московская область, Озеры

ИП Душкин А.В.

140560, ул. Красные Озеры, д. 47, тел.: 8 (496) 702-26-84.

#### Московская область, Пушкинский р-н, р.п. Лесной

ООО «Прайм»

141231, ул. Советская, стр. 17, тел.: 8 (926) 634-05-07.

#### Московская область, Раменское

ООО «Рем и С»

140104, ул. Красноармейская, 101, тел.: 8 (495) 64-666-70; 8 (495) 64-666-79.

#### Московская область, Раменский район, с. Быково

ИП Суворов В.Н.

140153, ул. Театральная, д. 3, стр. рынок «Ярмарка на Театральной» магазин №4, тел.: 8 (926) 603-90-02.

### ОТРЫВНОЙ ТАЛОН #1

(Заполняется сервисным центром)

вписать номер гарантийного талона

Дата приема \_\_\_\_\_

Дата выдачи \_\_\_\_\_

Номер заказ-наряда \_\_\_\_\_

Мастер \_\_\_\_\_

Фамилия И. О.

Печать  
Сервисного  
Центра

### ОТРЫВНОЙ ТАЛОН #2

(Заполняется сервисным центром)

вписать номер гарантийного талона

Дата приема \_\_\_\_\_

Дата выдачи \_\_\_\_\_

Номер заказ-наряда \_\_\_\_\_

Мастер \_\_\_\_\_

Фамилия И. О.

Печать  
Сервисного  
Центра

### ОТРЫВНОЙ ТАЛОН #3

(Заполняется сервисным центром)

вписать номер гарантийного талона

Дата приема \_\_\_\_\_

Дата выдачи \_\_\_\_\_

Номер заказ-наряда \_\_\_\_\_

Мастер \_\_\_\_\_

Фамилия И. О.

Печать  
Сервисного  
Центра

# PATRIOT

## АДРЕСА СЕРВИСНЫХ ЦЕНТРОВ

Сервисный центр \_\_\_\_\_

\_\_\_\_\_

Описание дефекта \_\_\_\_\_

\_\_\_\_\_



Сервисный центр \_\_\_\_\_

\_\_\_\_\_

Описание дефекта \_\_\_\_\_

\_\_\_\_\_



Сервисный центр \_\_\_\_\_

\_\_\_\_\_

Описание дефекта \_\_\_\_\_

\_\_\_\_\_

\_\_\_\_\_

# 1

# 2

# 3

### Московская область, Реутов

ООО «РВ»  
143966, ул. Строителей, д. 7 пом. 1, тел.: 8 (985) 364-12-08; 8 (495) 528-20-58.  
ООО «Ремзавод»  
143960, ул. Проспект Мира, 28А, тел.: 8 (499) 391-23-16.

### Московская область, Серпуховский район, д. Борисово

ИП Бекренев Г.А.  
142207, Данковское ш., д. 3А, тел.: 8 (4967) 76-12-80; 8 (926) 617-10-19.

### Московская область, Щелково

ИП Калугин В.А.  
141100, ул. Советская, д. 1, м-н "Все запчасти", тел.: 8 (496) 562-54-22.

### Московская область, Электросталь

ООО «Ситорика»  
144005, ул. Северная, 9, тел.: 8 (903) 729-15-60.

### РЕГИОНЫ РОССИИ

#### Алтайский край, Алейск

Комарова Л.Н.  
658130, ул. Вторая, д. 25, тел.: 8 (983) 180-09-40.

#### Алтайский край, Барнаул

ООО «АЙСБЕРГ-СЕРВИС»  
656037, ул. Северо-Западная, д. 54, тел.: 8 (3852) 774-950; 8 (3852) 362-002.  
ИП Овчаров А.А.

656052, ул. Матросова, д. 186А, тел.: 8 (963) 575-77-67; 8 (962) 807-22-07; 8 (3852) 609-379.  
ООО «Профинструмент»

656049, ул. Чкалова, д. 228, к. 2, тел.: 8 (3852) 69-19-72.

ООО «АБК-Сервис-Барнаул»

656031, ул. Челюскинцев, д. 117, тел.: 8 (3852) 50-52-35; 8 (3852) 50-52-53.

#### Алтайский край, Бийск

Иванов Е.К.

659932, ул. Советская, д. 214, тел.: 8 (923) 644-45-15.

ИП Чалков С.А.

659903, ул. Петра Мерлина, д. 63, к. 2, тел.: 8 (3854) 555-598.

#### Алтайский край, Новоалтайск

Аракелянц Е.В.

658041, ул. 2-я Линейная, д. 61, тел.: 8 (961) 230-72-20; 8 (3852) 57-03-99.

#### Амурская область, Благовещенск

Амурская Электротехника

675014, ул. Кольцевая, д. 43, тел.: 8 (4162) 42-30-70.

ООО «Интергруп-Б»

675020, ул. Пограничная, д. 80, тел.: 8 (4162) 51-80-80.

#### Амурская область, Зей

Иванова И.Г.

676246, Грековский пер. д. 40, тел.: 8 (4165) 82-40-79.

#### Архангельская область, Архангельск

ООО «Архлес-сервис»

163071, ул. Тимме, д. 23, тел.: 8 (8182) 27-00-49; 8 (8182) 27-07-37; 8 (8182) 27-07-34.

ИП Биржков Л.А.

163002, ул. Павла Усова, д. 6, к. 1, тел.: 8 (8182) 60-81-03.



**Архангельская область, Березник р.п.**

м-н Лес и Дом  
164570, ул. П. Виноградова, д. 211, тел.: 8 (81831) 2-26-29.

**Архангельская область, Вельск**

м-н Лес и Дом  
165150, ул. Гагарина, д. 40, тел.: 8 (81836) 6-38-06.

**Архангельская область, Коноша р.п.**

м-н Лес и Дом  
164010, Октябрьский пр-т, д. 8, стр. 1, тел.: 8 (81858) 2-22-39.

**Архангельская область, Коржма**

м-н Лес и Дом  
165650, ул. Имени Дыбцына, д. 22, тел.: 8 (81850) 3-02-44.

**Архангельская область, Котлас**

м-н Лес и Дом  
165300, ул. Дзержинского, д. 3, тел.: 8 (81837) 5-14-13.

**Астраханская область, Астрахань**

ИП Киревнина Е.В.  
414051, ул. Литейная 5-я, д. 30, тел.: 8 (989) 79-100-11; 8 (8512) 59-97-00.

ООО «Мастер-Класс»

414014, ул. Ярославская, д. 34А, тел.: 8 (8512) 75-91-11; 8 (960) 861-66-95; 8 (960) 856-05-11.  
ООО «Техник Астрахань»

414004, ул. 3-я Зеленгинская, д. 56А, к. 1, тел.: 8 (8512) 45-00-66.

**Башкортостан Республика, Нефтекамск**

ИП Илмашев М.Р.  
452680, ул. Индустриальная, д. 7Б, тел.: 8 (34783) 3-66-23.

**Башкортостан Республика, Стерлитамак**

ИП Сидоров В.С. (РТБ-сервис)  
453130, ул. Гоголя, д. 123, тел.: 8 (3473) 26-27-27; 8 (927) 950-51-23.

**Башкортостан Республика, Уфа**

ООО «Мола Уфа»  
450103, ул. Кавказская, д. 8, тел.: 8 (950) 934-37-67.

ООО «УРАЛСТАН»

450103, ул. Кавказская, д. 12, тел.: 8 (347) 248-48-00; 8 (347) 237-77-44.

**Белгородская область, Белгород**

ООО «БелПТС»  
380806, ул. Корочанская, д. 39В, тел.: 8 (4722) 500-106.

ООО «Спектр-сервис»

380823, ул. Студенческая, д. 28, тел.: 8 (472) 241-73-75.

ИП Смотров А.В.

380823, ул. Челюскинцев, д. 55А, тел.: 8 (4722) 35-71-33; 8 (4722) 35-71-16.

ИП Шабанова Е.Ю.

380807, ул. Гагарина, д. 6А, тел.: 8 (4722) 34-59-60.

**Белгородская область, Старый Оскол**

ООО «АВАНТАЖ-ИНФОРМ»  
395909, мкр. Лебединец, д. 1, к. А, тел.: 8 (4725) 24-73-49; 8 (4725) 24-62-27; 8 (951) 140-12-59.

**Брянская область, Брянск**

ИП Голубов В.Г.  
241035, ул. Бурова, д. 14, тел.: 8 (4832) 31-01-33.

ИП Семин А.И. (*Ремонт только электроинструмента*)

241035, ул. 3 Интернационала, д. 2, тел.: 8 (4832) 588-123.

ИП Тимошкин С.Н.

241037, ул. Красноармейская, д. 103, тел.: 8 (4832) 31-12-12 (доб. 200).

ИП Тимошкин С.Н.

241010, ул. Флотская, д. 99А, тел.: 8 (4832) 31-12-12 (доб. 100, 105).

ООО «Электротехцентр» (*Не принимает крупногабаритную технику*)

241013, пер. Металлистов, д. 4А, тел.: 8 (4832) 57-18-76; 8 (4832) 59-98-31; 8 (906) 698-38-64.

**Бурятия Республика, Улан-Удэ**

ООО «Промтехцентр»  
670045, ул. Ботаническая, д. 68, нав. 37, тел.: 8 (3012) 45-31-72.

**Владикавказ, Республика Северная Осетия — Алания**

ИП Попандуполо Р.В.

362035, ул. Калинин, д. 1, тел.: 8 (928) 861-19-83.

ИП Метрелии Г.В.

362020, ул. Каюева, д. 400, тел.: 8 (8672) 24-15-73.

**Владимирская область, Владимир**

ИП Тутенко А.В.  
600015, ул. Сасова, д. 31, тел.: 8 (930) 836-11-48.

**Владимирская область, Ковров**

ИП Малкова Е.В.  
601907, ул. Северная, д. 18, тел.: 8 (49232) 2-47-33; 8 (915) 797-81-58.

**Волгоградская область, Волгоград**

ИП Знаменщиков М.Н.

400006, пр-т Ленина, д. 209, тел.: 8 (8442) 74-06-54.

ООО «Инструмент-Сервис»

400050, ул. Рокоссовского, д. 52, тел.: 8 (8442) 55-00-11.

СК Славяне

400026, ул. Изобильная, д. 10А, тел.: 8 (961) 087-04-22.

СК Славяне

400107, ул. Рюнская, д. 8А, тел.: 8 (8442) 36-40-50.

**Волгоградская область, Волжский**

ООО «Инструмент-Сервис»

404106, ул. Большевикская, д. 70, к. 6, тел.: 8 (8443) 55-00-99.

СК Славяне

404133, пр-т Ленина, д. 308М, павильон 1, тел.: 8 (909) 391-02-51.

**Волгоградская область, Елань**

ИП Акимов А.С.  
403731, ул. Вокзальная, д. 81, тел.: 8 (84452) 5-30-34; 8 (84452) 5-31-03.

**Волгоградская область, Камышин**

ООО «ТЕХНОТОРГ»

403870, ул. Базарова, д. 160/1, тел.: 8 (84457) 5-32-08.

**Волгоградская область, Великий Устюг**

ИП Кузнецов А.В.  
162390, Октябрьский пер. д. 4, к. А, тел.: 8 (81738) 2-07-08.

**Волгоградская область, Волгода**

ИП Алимов В.В.  
160004, ул. Октябрьская, д. 51, тел.: 8 (8172) 52-85-52; 8 (8172) 50-52-60.

ИП Ершова В.С.

160014, ул. Саммера, д. 64, тел.: 8 (8172) 27-66-15.

**Волгоградская область, Череповец**

ИП Иванова Н.В.  
162609, ул. Любецкая, д. 37, тел.: 8 (8202) 310-222.

ИП Ермолаев Д.И.

162603, ул. Гоголя, д. 54А, тел.: 8 (8202) 28-14-84; 8 (921) 258-84-30.

**Воронежская область, Воронеж**

ИП Грибанов Е.Ю.

394028, ул. Волгоградская, д. 30, тел.: 8 (473) 200-10-98.

ИП Русан А.А.

394016, ул. Беговая, д. 205, оф. 210, тел.: 8 (473) 333-0-331(2); 8 (473) 333-0-332; 8 (473) 261-83-38;

8 (952) 548-17-15.

ИП Семенов А.Ю.

394026, ул. Текстильщиков, д. 2Д, тел.: 8 (4732) 61-96-35.

**Дагестан Республика, Махачкала**

ИП Шаханова К.М.

367009, ул. Керимова, д. 24, тел.: 8 (989) 448-03-33.

ИП Юсупов Р.М.

367000, пр-т Казбекова, д. 110, тел.: 8 (8722) 51-27-51.

**Дагестан Республика, Хасавюрт**

ИП Бектимиров С.М.

368009, ул. Гамидова, д. 85, тел.: 8 (928) 681-47-81.

**Забайкальский край, Чита**

ИП Васильевский А.А.

672020, ул. Вокзальная, д. 3 (рынок Мегастрой), тел.: 8 (3022) 31-28-82; 8 (914) 461-01-73.

ИП Фаткуев С.С.

672512, Шоссейная, д. 1, стр. 4, ТЦ Смоленская слобода, тел.: 8 (924) 387-47-47.

**Ивановская область, Иваново**

ИП Грушина М.Е.

153000, ул. Красногвардейская, д. 33, тел.: 8 (4932) 41-66-77.

**Компрессор ТоргСервис**

153021, ул. Кузнецова, д. 112, тел.: 8 (4932) 49-79-79.

ИП Малахов А.В.

153034, ул. Смирнова, д. 105, тел.: 8 (4932) 50-61-61.

Полимед Плюс

153015, ул. Некрасова, д. 124, Литей Е, тел.: 8 (4932) 26-31-84.

**Иркутская область, Ангарск**

ИП Стародумова Л.В.

665806, 120-й кв-л, д. 27/3, тел.: 8 (3955) 69-92-18.

ИП Чиркин В.С.

665825, ул. Чайковского, д. 48, магазин «Олимпиада», оф. 86, тел.: 8 (3955) 56-76-03.

**Иркутская область, Иркутск**

Бензоэлектромастер

664000, 3-й км Качугского тракта, тел.: 8 (3952) 691-442.

Бензоэлектромастер

664035, ул. Рабочего Штаба, д. 1/4, тел.: 8 (3952) 799-256.

ООО «РОТОР»

664035, ул. Шевцова, д. 68, оф. 101, тел.: 8 (3952) 777-535; 8 (3952) 778-537.

**Иркутская область, Усолье-Сибирское**

ИП Подскрибышев А.И.

665458, ул. Ленина, д. 95, тел.: 8 (914) 939-79-18.

**Кабардино-Балкарская Республика, Нальчик**

ООО «Трэкс»

360000, ул. Ахохова, д. 190, тел.: 8 (800) 700-9-703.

**Калининградская область, Калининград**

ИП Ощенико В.А.

236029, ул. Горького, д. 107, тел.: 8 (911) 472-80-51.

ИП Мирзабеков М.Б.

236029, ул. Первомайская, д. 17, тел.: 8 (4012) 400-536.

**Калужская область, Калуга**

Инкант

248021, ул. Палогова, д. 19, тел.: 8 (4842) 55-50-22.

Силовая техника

248003, ул. Тульская, д. 102, тел.: 8 (4842) 751-753; 8 (4842) 220-380; 8 (910) 915-69-53.

**Камчатский край, Петропавловск-Камчатский**

Автобан

683009, ул. Академика Королева, д. 63, тел.: 8 (4152) 26-90-76.

**Карелия Республика, Петрозаводск**

ИП Богданов А.О.

185013, ул. Заводская, д. 4, пом. 5, тел.: 8 (911) 400-53-85; 8 (8142) 59-58-97.

Штурм (*прямый пункт*)

185014, ул. Попова, д. 7, тел.: 8 (8142) 59-22-20.

Штурм

185014, Лесной пр-т, д. 51, тел.: 8 (8142) 59-30-13; 8 (911) 408-48-01.

**Кемеровская область, Кемерово**

«АБК-Сервис-Нубэс», ИП Юракин М.Н.

650040, ул. Юрия Двужыльного, д. 7, к. 2, тел.: 8 (3842) 901-400.

М-н «АБК-Инструмент» (*пункт приема инструментов в ремонт*)

650025, ул. Дзержинского, д. 23, тел.: 8 (3842) 45-24-05.

Алтрейд

650021, ул. Станционная, д. 19, оф. 104, тел.: 8 (3842) 76-68-32.

ИП Кузнецов А.Г.

650024, ул. Базовая, д. 6, тел.: 8 (3842) 76-10-92; 8 (951) 166-05-13.

Торгэлектро

650051, Кузнецкий пр-т, д. 232-Б, тел.: 8 (960) 903-11-14.

**Кемеровская область, Новокузнецк**

ИП Захарова Т.Н.

654055, ул. Селекционная, д. 11, тел.: 8 (3843) 60-97-41; 8 (3843) 35-71-05.

ИП Киреев А.О.

654066, Октябрьский пр-т, д. 63, к. 1, тел.: 8 (906) 981-18-01; 8 (953) 060-18-05.

ИП Кonyaков С.Г.

654084, Кузнецкое ш., д. 20, к. 1, тел.: 8 (3843) 600-421; 8 (923) 464-04-21; 8 (960) 917-47-70.

ИП Шугаль И.Е.

654029, ул. Вокзальная, д. 35, тел.: 8 (3843) 60-17-19; 8 (3843) 60-19-17.

**Кемеровская область, Прокопьевск**

ООО «Сервис»  
653039, ул. Наградская, д. 28А, тел.: 8 (3846) 69-55-77.

**Кировская область, Киров**

ИП Деришев И.А.  
610998, ул. Калинин, д. 38, тел.: 8 (8332) 22-01-15; 8 (8332) 22-01-16.  
ИП Каскини В.Н.  
610900, ул. Труда, д. 71, тел.: 8 (8332) 64-66-56; 8 (8332) 47-36-35.  
ООО «Неолит»  
610998, ул. Пугачева, д. 1, тел.: 8 (8332) 56-05-60; 8 (8332) 56-35-63.

**Кони Республика, Сылтыквар**

МИР ИНСТРУМЕНТА  
167982, Сысольское ш., д. 29/10, тел.: 8 (8212) 25-62-06.

**Кони Республика, Ухта**

ИП Филимонов А.В.  
169319, ул. Куратова, д. 68, тел.: 8 (8216) 74-20-71.

**Костромская область, Кострома**

ИП Проворов О.В.  
156010, ул. Магистральная, д. 37, тел.: 8 (4942) 30-06-63.  
ИП Ржаницы И.А.

156008, ул. Смирнова Юрия, д. 28А, к. 3, тел.: 8 (903) 895-03-73; 8 (4942) 30-21-09.

**Красноярский край, Анапа**

ИП Долганов М.В.  
353440, ул. Заводская, д. 28В, тел.: 8 (918) 295-82-19.

**Красноярский край, Красноярс**

ИП Зайцев А.С.  
350080, ул. Уральская, д. 91/1, тел.: 8 (918) 368-11-90.  
ИП Кутепова С.В.  
350028, ул. Перев-Разведчиков, д. 40 (цоколь), тел.: 8 (967) 651-44-90.  
ИП Одобеско Н.И.  
350067, ул. Душная, д. 50, тел.: 8 (965) 472-77-20.  
ИП Сукалов В.В.  
350018, ул. Лызы Чайкиной, д. 20, тел.: 8 (918) 432-82-65; 8 (928) 437-57-12.  
ИП Халецкий В.Ю.  
350910, ул. Почтовый, д. 23А, тел.: 8 (861) 266-19-12; 8 (918) 444-72-08.

**Красноярский край, Новоросси́нск**

ИП Сафьянин В.П.  
353919, ул. Волгоградская, д. 99, тел.: 8 (918) 995-54-48; 8 (967) 930-73-33.

**Красноярский край, Сочи**

ИП Жарков В.В.  
354002, ул. 20 Горнострелковой дивизии, д. 16, тел.: 8 (862)241-25-92.

**Красноярский край, Старинжестеблевская ст-ца**

ИП Бек И.Б.  
353840, ул. Лермонтова, д. 9, тел.: 8 (960) 49-27-159.

**Красноярский край, Тимошевка**

ИП Козлов В.Н.  
352708, ул. Котляра, д. 165, тел.: 8 (918) 629-19-30.

**Красноярский край, Ачинск**

ИП Костенко А.С.  
662150, 7-й мкр., д. 11, тел.: 8 (39151) 7-73-95.

**Красноярский край, Зеленогорск**

ИП Крестова Е.Н.  
663690, ул. Мира, д. 42, тел.: 8 (39169) 4-04-23.

**Красноярский край, Красноярск**

Арсенал (Варадат)  
660111, ул. Башилловская, д. 18, стр. 69, тел.: 8 (391) 219-25-24.  
КрепТурбо (ПартнерС)  
660020, ул. Шахтеров, д. 33Г, тел.: 8 (391) 205-25-10; 8 (391) 291-34-89; 8 (391) 241-69-44.  
ИП Чиченяч М.Р.  
660010, ул. Академика Вавилова, д. 1, стр. 10, пом. 1, тел.: 8 (391) 277-77-85.  
ИП Шерстобой А.П.  
660061, ул. Калинин, д. 79, тел.: 8 (391) 299-65-80; 8 (391) 214-02-17.

**Крым Республика, Севастополь**

ИП Прибылов С.Б.  
299007, ул. Музыка Николая, д. 29Б, тел.: 8 (8692) 44-20-32; 8 (978) 753-83-08.

**Крым Республика, Симферополь**

ИП Меринда В.И.  
295044, ул. Аральская, д. 71/88, тел.: 8 (978) 772-12-86.  
ООО «Сройтех»  
295047, ул. Узловая, д. 20, к. 34, тел.: 8 (978) 226-33-72.  
**Курганская область, Курган**  
ИП Кожурин А.А.  
640007, пр-т Машиностроителей, д. 23, к. 3, тел.: 8 (3522) 46-55-33.  
ИП Смородчов А.В.  
640000, ул. Омская, д. 151, тел.: 8 (3522) 54-69-12.  
**Курская область, Курск**  
ИП Елещкий Ю.В.  
305019, ул. Мамых, д. 44Б, тел.: 8 (4712) 39-40-74.  
ДЖМО  
305000, ул. Ленина, д. 12, тел.: 8 (4712) 51-20-10; 8 (4712) 51-02-01.

**Липецкая область, Липецк**

ООО «Арсенал»  
398007, ул. Студенческая, д. 126, тел.: 8 (4742) 569-300.

**Марий Эл Республика, Йошкар-Ола**

ИП Кузовенко А.А.  
424006, ул. Соловьева, д. 22А, «Баяр Маркет», тел.: 8 (8362) 91-31-09.

**Мордовия Республика, Саранск**

ООО «ПРОГРЕСС-М»  
430003, ул. Рабочая, д. 103, тел.: 8 (8342) 24-77-47; 8 (8342) 24-52-03.  
Фитес  
430030, ул. Титова, д. 4, тел.: 8 (8342) 23-32-23.

**Мурманская область, Мурманск**

Снабженец  
183038, пр-т Ленина, д. 45, тел.: 8 (8152) 47-47-25.

**Нижегородская область, Арзамас**

ИП Кусякин М.А.  
607220, ул. Ступина, д. 54, тел.: 8 (3147) 2-43-25.

**Нижегородская область, Дзержинск**

Радуга АСЦ  
606024, ул. Чапаева, д. 69/2, тел.: 8 (8313) 28-06-66; 8 (8313) 28-14-20; 8 (906) 351-69-00.

**Нижегородская область, Нижний Новгород**

Радуга АСЦ  
603138, ул. Комсомольская, д. 17/1, тел.: 8 (906) 360-10-46; 8 (831) 423-62-69; 8 (831) 293-96-20.

**Свой дом-НН**

603074, ул. Мориса Тореза, д. 15А, пом. 1, тел.: 8 (831) 244-49-52.  
ИП Серова Л.С.

603057, Светлогорский пр-д, д. 3, тел.: 8 (831) 413-55-29.  
ИП Тарбаев А.М.

603024, Бойновский пер., д. 22, тел.: 8 (831) 414-46-17.  
Технолд-НН

603032, ул. Баумана, д. 174, тел.: 8 (905) 669-15-31.

**Новосибирская область, Бердск**

М-н «АБК-Инструмент» (*тунки приема инструмента в ремонт*)  
633011, ул. Первомайская, д. 14, тел.: 8 (38341) 2-70-50.

**Новосибирская область, Новосибирск**

ГОСТИСПАВ  
630083, ул. Большевикская, д. 125/2, тел.: 8 (383) 238-02-36; 8 (913) 000-15-71.  
ИП Куракин М.Н.

630048, ул. Ватутина, д. 44/2, к. 19, тел.: 8 (383) 399-01-09.  
Куракин М.Н. (*тунки приема инструмента в ремонт*)

630083, ул. Большевикская, д. 177, тел.: 8 (383) 399-01-08.  
Куракин М.Н. (*тунки приема инструмента в ремонт*)

630054, ул. Титова, д. 32, тел.: 8 (383) 399-12-22.  
Ремонт технических средств

630049, Красный пр-т, д. 220, к. 45, тел.: 8 (951) 364-30-54.  
Ремонт технических средств

630033, ул. Аннина, д. 6, тел.: 8 (951) 364-30-54.  
Розница

630024, ул. Крылова, д. 36, тел.: 8 (383) 363-84-85.

**ИП Тимофеева В.А.**

630017, ул. Гурьевская, д. 181, к. 7, тел.: 8 (383) 310-05-16.  
ИП Чалков С.А.  
630124, ул. Почтовый Лог, д. 1, тел.: 8 (383) 256-10-87; 8 (383) 256-10-51.

**Омская область, Омск**

ИП Задорожная К.В.  
644022, С. Сейфуллина, д. 40, тел.: 8 (3812) 50-20-60; 8 (908) 105-08-08.  
Инструмент СибУфа  
644070, ул. 10 лет Октября, д. 76, тел.: 8 (3812) 56-90-02; 8 (3812) 38-56-85.  
Инструмент Сервис (Санрайс)  
644031, ул. Линия 24-я, д. 59, тел.: 8 (3812) 66-24-99.  
ИП Муратов Р.А.  
644036, ул. Лесоперевалка, д. 1, тел.: 8 (3822) 55-94-10; 8 (3822) 55-99-16; 8 (3822) 55-90-83.  
ООО «Персей»

644033, ул. Красный Путь, д. 143А/1, оф. 305, тел.: 8 (381) 248-70-08.  
Созвездие Техно

644073, ул. Солнечная, д. 49, тел.: 8 (3812) 34-07-99.

ИП Шагин Л.Г.

644031, ул. 10 лет Октября, д. 182, оф. 105, тел.: 8 (3812) 59-16-75.

**Оренбургская область, Оренбург**

МастерДел  
460040, ул. 16 Линия, д. 2/1, тел.: 8 (3532) 45-80-55.  
ООО «МегаФОРС»  
460038, Дзержинского пр-т, д. 2, тел.: 8 (3532) 27-87-87; 8 (3532) 54-02-50.  
РТ-Сервис  
460930, ул. Транспортная, д. 2, к. 2, тел.: 8 (3532) 50-05-05.

**Оренбургская область, Орск**

ИП Алесин С.А.  
462431, Ленина пр-т, д. 61, тел.: 8 (987) 863-52-30; 8 (3537) 32-05-70.

**ПромийКом**

462421, ул. Новосибирская, д. 211, тел.: 8 (3537) 28-15-29.

**Оренбургская область, Ясный**

ИП Сафонов С.А.  
462782, ул. Свердлов, д. 4, тел.: 8 (353) 682-85-25.

**Орловская область, Орел**

ИП Перельский А.И.  
302016, ул. Комсомольская, д. 231, тел.: 8 (4862) 72-41-16.

**ООО «Тандем Сервис»**

302004, ул. 3-я Курская, д. 25, тел.: 8 (4862) 71-35-65.

**Пензенская область, Кузнецк**

ИП Кисурин А.Д.  
442530, ул. Калинин, д. 214, тел.: 8 (937) 424-04-17.

**Пензенская область, Пенза**

ИП Молни О.В.  
440068, ул. Перспективная, д. 18, тел.: 8 (8412) 28-15-27.

**ИП Слабжеинов В.Н.**

440068, ул. Перспективная, д. 1К, тел.: 8 (8412) 98-89-30.  
**Пермский край, Березники**

**АСЦ «Теремок»**

618425, ул. Юбилейная, д. 155, тел.: 8 (982) 488-53-90.  
**Пермский край, Пермь**

**ООО «Академия Инструмента»**

614111, ул. Саранская, д. 5, тел.: 8 (3422) 2113-113.  
Лекар-инструмент

614068, ул. Дзержинского, д. 17, тел.: 8 (342) 237-16-80; 8 (342) 237-15-60.  
ИП Охалкина О.А.

614990, Решетниковский спуск, д. 1, тел.: 8 (342) 238-58-05; 8 (342) 238-58-09.

**ИП Филимонова В.И.**

614033, ул. Василия Васильева, д. 7, база «СпецАгроСнаб», тел.: 8 (342) 294-39-88; 8 (342) 202-04-75.

**Приморский край, Артем**

АВА-ПРАК  
692770, ул. Рабочая 1-я, д. 16, ПЦ «Седовая Империя», тел.: 8 (423) 279-07-60.

**Приморский край, Владивосток**

АВА-ТРАК  
690033, пр-т 100-летия Владивостока, д. 57Ж, тел.: 8 (423) 271-23-51.  
ИП Мусорин В.В., Сервисный центр «Снежный Барс»  
690012, ул. Калинин, д. 4, стр. 4, тел.: 8 (964) 445-54-67; 8 (950) 297-82-62.

**Приморский край, Находка**

ИП Губин Е.А.  
692906, ул. Угольная, д. 61, база ТМТ, скл. 7А, тел.: 8 (84236) 77-34-39.  
ИП Серков С.П.  
692906, ул. Шоссейная, д. 94Д, тел.: 8 (924) 255-45-66.

**Приморский край, Уссурийск**

Ближе к Делу  
692512, ул. Пушкина, д. 17, тел.: 8 (4234) 33-49-80.

**Псковская область, Псков**

Мастер Бензо-сервис  
180022, ул. Алмазная, д. 1, тел.: 8 (8112) 79-34-01; 8 (963) 339-99-90.  
СЦ Мастер  
180006, ул. Первомайская, д. 33, тел.: 8 (8112) 72-45-55.

**Ростовская область, Новочеркасск**

ИП Макаров А.А.  
346414, ул. Гагарина, д. 33, тел.: 8 (8635) 25-11-50.

**Ростовская область, Новошахтинск**

Макаровский М.Ю.  
346918, ул. Садовая, д. 26, тел.: 8 (960) 457-99-50; 8 (952) 600-32-39.

**Ростовская область, Ростов-на-Дону**

ИП Горбаненко А.Г.  
344029, ул. Клари Цветкин, д. 1, тел.: 8 (918) 532-28-25; 8 (929) 818-96-94.  
ИП Жеделев Е.В.  
344022, ул. Красных Зорь, д. 62, тел.: 8 (928) 191-04-30.  
ИП Калмыков Н.И.  
344016, ул. Таганрогская, д. 181, тел.: 8 (918) 516-31-57.  
Сервис+

ул. Ченцова, д. 95, тел.: 8 (863) 200-32-64; 8 (863) 298-78-21.

**Рязанская область, Рязань**

Техно-Профи *(Ремонт оборудования кроме электроинструмента, сварки, зарядки, стабилизаторов и бетонок)*  
390043, Шабулина пр-д, д. 2В, тел.: 8 (4912) 22-22-60; 8 (906) 544-04-44.  
ИП Харченко В.А. (Невский)  
390029, ул. Островского, д. 109/2, тел.: 8 (930) 783-07-05.

**Самарская область, Новоульяновск**

ИП Посашков В.В.  
446205, ул. Суворова, д. 2, тел.: 8 (937) 664-11-50.

**Самарская область, Самара**

ООО «ВС»  
443067, ул. Гастелло, д. 35А, тел.: 8 (846) 206-04-64.  
ИП Прокофьева Е.В.  
443084, ул. Ново-Вокзальная, д. 217А, тел.: 8 (917) 111-32-37.  
ООО «Самара Тексервис»  
443044, ул. Товарная, д. 70, тел.: 8 (917) 150-00-18.  
ООО «Специалист»  
443080, 4-й Проезд, д. 66, тел.: 8 (846) 342-52-61.  
ООО «Стин-сервис»  
443022, Кирова пр-т, д. 24, к. 3, тел.: 8 (846) 312-01-19.

**Самарская область, Тольятти**

АМ-СЕРВИС  
445030, ул. 70 лет Октября, д. 3, тел.: 8 (8482) 40-84-98.  
ООО «ЛСМ»  
445010, ул. Мира, д. 62, тел.: 8 (8482) 74-30-40.  
ИП Посашков В.В.  
445044, ул. Фабрическая, д. 35, тел.: 8 (9272) 91-33-92.  
Решаев А.Н.

445091, 3-й Тракторный пр-д, д. 6А, тел.: 8 (987) 938-40-82; 8 (927) 725-94-87; 8 (927) 787-32-76.

**Санкт-Петербург**

ООО «Бензо-центр Невский»  
188452, Грузовой пр-д, д. 35, Литер В, тел.: 8 (812) 925-11-51.

ООО «Бензо-центр Невский»  
188640, Новое ш., д. 45, тел.: 8 (812) 925-11-51.

ИП Мурадова Е.Н. «САДОВАЯ ТЕХНИКА»  
192236, ул. Софийская, д. 14, к. 2Б, тел.: 8 (812) 702-34-02; 8 (966) 757-38-58.

ООО «ГрандСервис»  
193168, Дальневосточный пр-т, д. 18, тел.: 8 (812) 647-07-14.

ИП Новиков А.А.  
187506, Южная ш., д. 37, тел.: 8 (812) 985-68-60; 8 (812) 985-96-00.

**Саратовская область, Балаково**

ИП Володина К.В.  
413865, ул. Пролетарская, д. 75, тел.: 8 (927) 100-12-73; 8 (927) 229-69-40.

**Саратовская область, Саратов**

Департамент Экспертиз  
410033, 5-я Дачная ул., д. 6В, тел.: 8 (845) 225-83-69.  
ИП Пундер Д.А.  
410019, ул. Большая Садовая, д. 248 (строение лит. ДД1), тел.: 8 (919) 822-02-42; 8 (965) 883-91-00.  
Рим-Сервис

412100, ул. Чернышевского, д. 88 лит А2, тел.: 8 (8452) 48-82-22.  
ООО «ТСЦ»

410005, ул. Танкистов, д. 17, тел.: 8 (8452) 693-016; 8 (8452) 69-26-15.

**Саха (Якутия) Республика, Алдан**

ИП Нигматзянов О.М.  
678900, ул. Октябрьская, д. 29, тел.: 8 (41145) 3-06-53.

**Сахалинская область, Южно-Сахалинск**

ИП Бердяков Ю.Е.  
693001, пр-т Мира, д. 56/7, тел.: 8 (914) 096-06-00.  
ИП Потехин И.В.  
693000, ул. Железнодорожная, д. 29, тел.: 8 (4242) 46-22-08.

**Свердловская область, Арамиль**

ИП Нуриев Е.Р. *(Применный пункт. Кроме крупнозаборитного товара)*  
624020, ул. 1 Мая, д. 4, тел.: 8 (343) 200-30-40.

ИП Нуриев Е.Р.  
624000, ул. Заветы Ильича, д. 33А, тел.: 8 (343) 344-00-63.

**Свердловская область, Березовский**

Титан  
623700, ул. Кольцевая, д. 4/9, оф. 9, тел.: 8 (343) 311-16-65.

**Свердловская область, Екатеринбург**

ИП Дедюк А.К.  
620137, ул. Академическая, д. 24, тел.: 8 (950) 63-51-333.  
ИННПС-Сервис  
620017, ул. Шефская, д. 3Г, тел.: 8 (343) 389-15-15.

ИП Нуриев Е.Р. *(Применный пункт. Кроме крупнозаборитного товара)*  
620135, пр-т Космонавтов, д. 6А, тел.: 8 (343) 278-14-26 (доб. 29).

ИП Нуриев Е.Р. *(Применный пункт. Кроме крупнозаборитного товара)*  
620076, ул. Щербакова, д. 37, тел.: 8 (343) 278-33-95 (доб. 96).

ИП Нуриев Е.Р. *(Применный пункт. Кроме крупнозаборитного товара)*  
620085, ул. Сельковорогская, д. 36, тел.: 8 (343) 287-52-01 (доб. 11).  
Сервисный Центр «Корвет»  
620000, ул. Фрунзе, д. 35А (территория СИЗ), тел.: 8 (343) 216-71-76 (доб. 128).

ИП Ханжиев Р.Б.

620026, ул. Бажова, д. 183, тел.: 8 (343) 254-09-11.

**Свердловская область, Каменск-Уральский**

ИП Зыков А.В.  
623420, ул. Рыбова, д. 1, тел.: 8 (904) 167-50-37; 8 (904) 167-60-50.

**Свердловская область, Нижний Тагил**

ИП Долматов Р.Ф.  
622013, ул. Садовая, д. 15, тел.: 8 (3435) 21-31-33; 8 (922) 183-31-33.

**Свердловская область, Серов**

ИП Кузмин А.В.  
624983, ул. Западная, д. 14, тел.: 8 (34385) 6-06-66.

**Смоленская область, Смоленск**

ООО «Производственное предприятие «Глайс»  
214025, ул. Кружкая, д. 44.

ООО «Производственное предприятие «Глайс»  
214031, ул. 25 Сентября, д. 50.

**Ставропольский край, Верхнерусское**

Компрессор-Центр  
356236, ул. Батальская, д. 21А, тел.: 8 (800) 100-77-25.

**Ставропольский край, Пятигорск**

ИП Захаркин С.Е.  
357528, ул. Февральская, д. 194, тел.: 8 (928) 816-10-75.  
ИП Колесников Д.Н.  
357500, ул. Ермолова, д. 28, тел.: 8 (988) 741-04-14; 8 (909) 765-04-16.

**Ставропольский край, Ставрополь**

Вока и К  
355012, ул. Комсомольская, д. 5А, тел.: 8 (8652) 26-65-18.  
Сервисный центр  
355035, ул. Селекционная, д. 3.

**Тамбовская область, Тамбов**

ИП Полжачкин Ю.В.  
392025, пр-д Монтажных, д. 2Г, тел.: 8 (4752) 42-95-25.  
ИП Шильков А.А.  
392000, б-р Энтузиастов, д. 1Г (ПЦ «Улейстрой»), тел.: 8 (953) 707-86-20.

**Татарстан Республика, Казань**

ООО «АксаСтрой»  
420021, ул. Габдуллы Тукая, д. 115, тел.: 8 (960) 043-18-70.

**«А-Сервис»**

420097, ул. Вишневого, д. 21, оф. 1, тел.: 8 (843) 226-72-15.  
Зачасты быстро

420000, ул. Газовая, д. 1, оф. 3, тел.: 8 (999) 157-68-69.  
Лес Парк Сада

420030, ул. Набережная (Кировский р-н), д. 31А, тел.: 8 (843) 258-95-26.

**Татарстан Республика, Набережные Челны**

ИП Смирнов О.П.  
423800, ул. Магистральная, д. 25, стр. 1, тел.: 8 (8552) 40-80-40.  
ИП Шутенко Д.А.  
423815, ул. 40 лет Победы, д. 88А/1 ГСК «Визиди», бокс 41 (2 ул. налево), тел.: 8 (951) 068-02-44.

**Тверская область, Тверь**

ИП Кузнецова Н.П.  
170001, 4-й Пески пер., д. 10, тел.: 8 (920) 193-78-08.  
ИП Соловоя О.А.  
170041, б-р Шмидта, д. 23, тел.: 8 (904) 013-93-85.

**Томская область, Томск**

ИП Брусицын Н.К.  
634050, ул. Герцена, д. 72, тел.: 8 (3822) 97-95-73; 8 (3822) 52-25-02; 8 (3822) 52-34-73.  
ИП Загородный А.И.  
634045, ул. Мокушнина, д. 1Б, тел.: 8 (3822) 94-06-92; 8 (903) 913-66-54.  
Инструмент Маркет

634021, пр-т Фрунзе, д. 236Б, тел.: 8 (3822) 25-78-35; 8 (3822) 26-32-59.

**Тульская область, Тула**

ИП Зотов А.В.  
300910, пр-д Льва Толстого, д. 91, тел.: 8 (903) 658-49-15.  
ИП Машников Ю.Н. *(Ремонт только бензоинструмента)*  
300036, Одоевское ш., д. 57, тел.: 8 (4872) 70-40-97.

**Туменская область, Ишим**

ИП Мутьева Н.С.  
627754, ул. Ершова, д. 87, тел.: 8 (345) 516-21-85.  
ИП Солодовникова Т.Е.  
627750, ул. Пролетарская, д. 2, тел.: 8 (34551) 5-18-03.

**Туменская область, Тюмень**

ИП Гафаров Е.М.  
625046, ул. 30 лет Победы, д. 113А, оф. 200, тел.: 8 (3452) 56-02-07; 8 (904) 490-84-04.  
ИП Иванов А.И.  
625053, ул. Таллинская, д. 4А, тел.: 8 (3452) 95-62-80.  
ИП Ломовский А.А.  
625031, ул. Дружбы, д. 128, к. 1 стр. 11, тел.: 8 (3452) 61-35-69.

Монолит (сервис)

625051, ул. 30 лет Победы, д. 113А, к. 2.

000 «ТехноДок»

625048, ул. Салтыкова-Щедрина, д. 58/2, тел.: 8 (3452) 215-669; 8 (922) 267-07-09.

ИП Титова Т.С.

625017, ул. Австремонтная, д. 45, стр. 3, тел.: 8 (3452) 64-50-21.

**Удмуртская Республика, Ижевск**

Мастер Плюс

ул. Карла Маркса, д. 23, Литера В, тел.: 8 (3412) 670-280.

ИП Струков А.А.

426006, ул. Телегина, д. 30, тел.: 8 (3412) 932-419; 8 (3412) 932-420.

**Ульяновская область, Ульяновск**

ИП Васильев В.П.

432001, ул. Марата, д. 8, к. 2, бутик 20А, тел.: 8 (8422) 44-92-65.

ИП Швердяков А.В.

433000, ул. Урицкого, д. 100, тел.: 8 (8422) 58-30-45.

**Хабаровский край, Комсомольск-на-Амуре**

ИП Афанасьева Н.В.

681035, ул. Юбилейная, д. 10, стр. 3, тел.: 8 (4217) 511-512; 8 (4217) 595-651.

ИП Коноплева Н.В.

681032, ул. Возкальная, д. 81, тел.: 8 (4217) 52-15-16; 8 (924) 115-75-26; 8 (924) 223-09-19.

ИП Хомич С.В.

681000, ул. Левозаводская, д. 6, тел.: 8 (4217) 51-05-10.

**Хабаровский край, Хабаровск**

ИП Пономарева О.В. (Интергрупп-Х)

680006, ул. Центральная, д. 34, тел.: 8 (4212) 41-44-22.

ИП Сергеева Т.М.

680001, ул. Строительная, д. 18, тел.: 8 (4212) 63-41-08.

**Хакасия Республика, Абакан**

ИП Ермилов А.С.

655009, ул. Аскизская, д. 150Б, тел.: 8 (3902) 27-60-05; 8 (3902) 30-58-40.

ИП Зуев А.М.

655008, ул. Игарская, д. 21Г, тел.: 8 (3902) 305-755.

ИП Подзоллова Т.И.

655004, ул. Итыгина, д. 10Ж, тел.: 8 (3902) 35-50-63.

**Ханты-Мансийский Автономный округ - Югра АО, Нижнеартвовск**

СВ-АС

628617, ул. Северная, д. 39, стр. 8, тел.: 8 (3466) 56-57-56.

**Ханты-Мансийский Автономный округ - Югра АО, Сургут**

М/Р ИНСТРУМЕНТА

628422, ул. Индустриальная, д. 25/2, тел.: 8 (3462) 22-90-36.

**Челябинская область, Магнитогорск**

ИП Кравченко Д.Н.

454000, ул. Советская, д. 158/1, тел.: 8 (963) 478-08-98.

Техно-Дом

455023, пр-т Карла Маркса, д. 78, тел.: 8 (3519) 03-53-53.

**Челябинская область, Миасс**

Инструмент-Сервис (Миасс)

456320, ул. Октябрьская, д. 7, тел.: 8 (908) 093-28-16; 8 (3513) 26-00-52.

**Челябинская область, Озерск**

ИП Караваев Д.А.

456788, ул. Кыштымская, д. 26, тел.: 8 (35130) 7-05-12; 8 (35130) 4-38-32.

**Челябинская область, Челябинск**

ИП Плотников С.В.

454081, ул. Артиллерийская, д. 102, тел.: 8 (351) 775-69-85; 8 (351) 772-87-37.

ИП Харченко Е.Н.

454106, ул. Косарева, д. 2, к. 2, тел.: 8 (351) 793-66-63; 8 (922) 231-29-99.

**Чувашская Республика, Чебоксары**

ИП Васильев А.Ю.

428000, пр-д Базовый, д. 8Б, тел.: 8 (8352) 57-39-62.

«Новый сервис»

428003, Марпосадское ш., д. 9, тел.: 8 (8352) 37-13-38.

«Новый сервис»

428003, ул. Энгельса, д. 23 пом. 1, тел.: 8 (8352) 380-222.

«Новый сервис»

428024, пр-т И. Яковлева, д. 4/2, тел.: 8 (8352) 46-33-44.

**Ямало-Ненецкий АО, Лабытнанги**

ИП Гусь Н.А.

629404, ул. Обская, д. 31А, тел.: 8 (4992) 5-92-90.

**Ямало-Ненецкий АО, Салехард**

ИП Конец В.В.

629002, ул. Трудовая, д. 21, тел.: 8 (964) 209-05-00; 8 (34922) 6-38-00.

Полярная звезда

629002, ул. Плазова, д. 12/2, тел.: 8 (34922) 7-26-27.

**Ярославская область, Рыбинск**

Архидия

152907, пр-т Серова, д. 89, к. 13, тел.: 8 (915) 965-96-47; 8 (905) 133-10-08.

ИП Михеев П.Н.

152934, ул. Луначарского, д. 58, тел.: 8 (903) 827-56-58.

**Ярославская область, Ярославль**

БИГАМ - Инвест

150044, ул. Выставочная, д. 12, тел.: 8 (4852) 37-00-49; 8 (4852) 37-00-46; 8 (4852) 73-27-67.

Тау

150030, пр-т Московский, д. 115, тел.: 8 (4852) 288-001.

000 «Трио Сервис»

150054, ул. Угличская, д. 12, тел.: 8 (4852) 58-11-24; 8 (4852) 45-76-78; 8 (4852) 25-94-83.

**АРМЕНИЯ РЕСПУБЛИКА**

**Ереван**

ТРИ БРАТА

0010, ул. Вардананц, 20/4, тел.: +374 (9) 111-80-10.

**БЕЛАРУСЬ**

**Минск**

Титов О.М.

ул. Бривейский тупик, д. 55, тел.: +375 (17) 277-46-13; +375 (29) 244-78-90; +375 (29) 644-78-90.

ЭнергоСтарЦентр

ул. Ванеева, д. 29, тел.: +375 (29) 709-09-78; +375 (29) 609-09-74.

ЭнергоСтарЦентр

ул. Казинца, 6А, тел.: +375 (29) 756-70-65; +375 (29) 377-56-90.

000 «Эс Пи Ай Инструмент»

пр-т Независимости, д. 78, тел.: +375 (17) 284-09-20; +375 (29) 602-16-84; +375 (29) 544-66-88.

**Минская область, Боровлянский с/с**

000 Эс Пи Ай Инструмент

223053, д. Машиновка, 35А, тел.: +375 (17) 504-94-99; +375 (17) 657-67-67; +375 (29) 567-67-67.

**Барановичи**

Москалев В.А.

ул. Тельма, д. 64, нав. 31, ТЦ Радужный, тел.: +375 (29) 650-89-28.

**Борисов**

Соколовский Ю.А.

ул. Демина 39А, нав. 123, тел.: +375 (44) 724-15-92.

**Брест**

ОДО «Золак» (Ремонт только электроинструмента)

пр-т Машерова 17А, тел.: +375 (37) 551-12-12; +375 (33) 318-69-39.

**Витебск**

АВС-Сервис,

ул. Терешковой, д. 21 к. 2, тел.: +375 (33) 306-08-07.

**Витебский район, д. Сокольникови**

Волчок А.В.

ул. Садовая, д. 53, тел.: +375 (33) 677-52-59; +375 (29) 622-07-70.

**Гомель**

Ремонт по-честному

246027, Речичский пр-т, д. 7А, тел.: +375 (29) 185-45-54.

ЭкспоПродукт

пр-т Октября, д. 28, оф. 47, тел.: +375 (44) 580-16-61; +375 (33) 622-51-22.

**Гродно**

Салттера

ул. Горького, 91, АБК №1, оф. 221, тел.: +375 (29) 531-38-34; +375 (29) 278-69-02; +375 (33) 624-42-85.

**Гродненская область, д. Тарусичи**

Жук П.А.

Гродненский район, д. Тарусичи 6А, тел.: +375 (28) 585-85-72.

**Могилев**

Кухленко В.Н.

212003, ул. Челюскинцев, 76Б, тел.: 8 (029) 655-56-75; 8 (033) 675-56-75.

**ДНР**

**Донецк**

Константинов А.В.

83049, ул. Куйбышева, 109Д, тел.: +38 (050) 366-88-44.

**КАЗАХСТАН**

**Усть-Каменогорск**

Практикум

070004, ул. Орджоникидзе, д. 46, тел.: 8 (7232) 57-86-16.

Галактика ДНР

ул. ШUTOва д. 37, тел.: 8 (062) 334-97-86.

**Актюбе**

ИП Ерошенко А.В.

Проект 312 Стрелковой дивизии, д. 24, тел.: 8 (776) 444-41-10.

Черныев Я.В.

ул. Шамши Калдаякова (Скулкина), 27Б, тел.: 8 (747) 120-49-90; 8 (702) 842-09-16; 8 (702) 842-09-16.

**Астана**

Райков В.А.

ул. Сарыозек (Злеварторная), д. 1, оф. 1, тел.: 8 (707) 990-94-02.

**КЫРГЫЗСТАН**

**Бишкек**

Альтера

720031, ул. Матросова, 1А, тел.: +996 707 12 17 38; +996 550 077 862.

Альтера

Ортосайский рынок Торговый Комплекс Зима-Лето 2/23, тел.: +996 707 12 17 38; +996 550 077 862.



2018 / 06 / 12345678 / 0001

2018 – год производства  
өндірілген жылы

06 – месяц производства  
өндірілген айы

12345678 – код модели  
үлгі коды

0001 – индекс товара  
тауар индексі

# PATRIOT

## ГРАФИЧЕСКИЕ ИЗОБРАЖЕНИЯ И РИСУНКИ

### УСТРОЙСТВО БЕНЗИНОВОГО МОТОКУЛЬТИВАТОРА

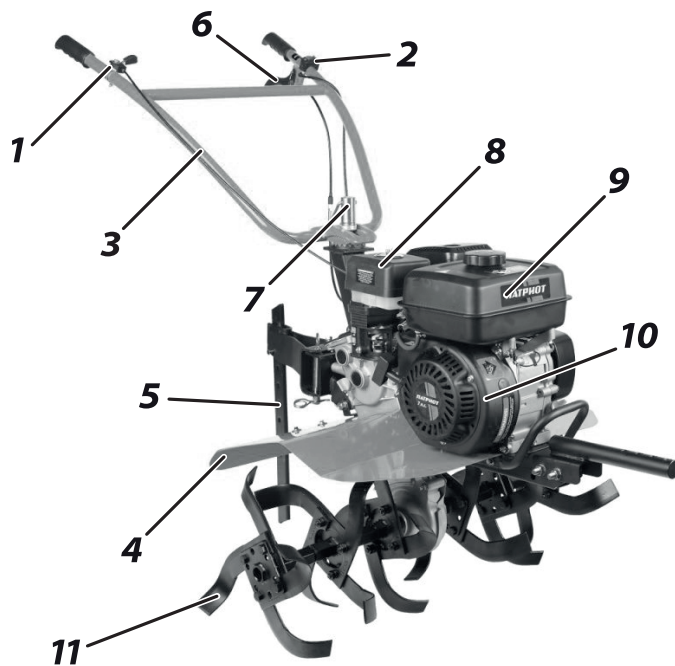


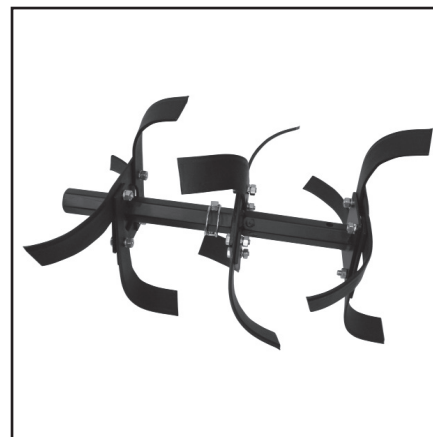
Рис. 1

### СБОРКА БЕНЗИНОВОГО МОТОКУЛЬТИВАТОРА



ШАГ 3(б)

Рис. 2



ШАГ 3(в)

Рис. 3



**\*ВНИМАНИЕ!** Установка ножей осуществляется за установочную платформу. При этом режущая кромка ножа должна находиться по ходу движения фрезы.

### ЗАПУСК И ОСТАНОВКА БЕНЗИНОВОГО МОТОКУЛЬТИВАТОРА

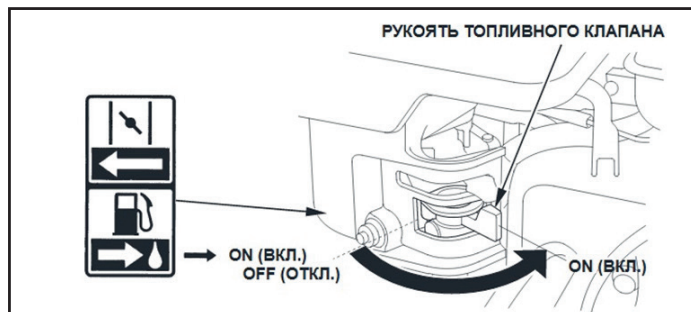


Рис. 4

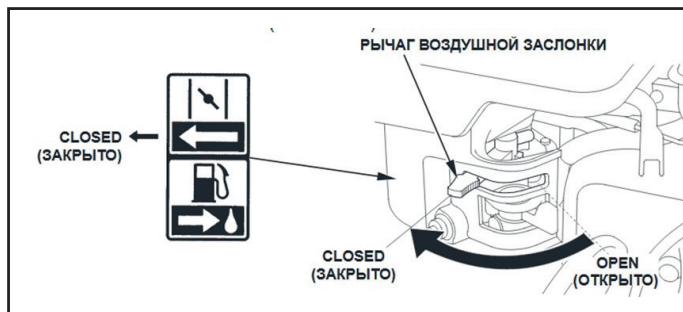


Рис. 5



**ВНИМАНИЕ!** При сборке и проведении сервисных работ убедитесь, что зажигание изделия выключено и двигатель холодный. Для предотвращения повреждения рук при работе с пильной цепью всегда надевайте защитные перчатки.

# ***PATRIOT***

## **КОМПЛЕКТАЦИЯ**

### **КОМПЛЕКТАЦИЯ**

МОТОКУЛЬТИВАТОР БЕНЗИНОВЫЙ	1 ШТ.
ФРЕЗЫ ДЛЯ КУЛЬТИВИРОВАНИЯ	1 КОМПЛЕКТ.
СОШНИК	1 ШТ.
ИНСТРУКЦИЯ С ГАРАНТИЙНЫМ ТАЛОНОМ	1 ШТ.





# PATRIOT

## EAC

Вся текстовая информация, фотографии продукции, представленные в инструкции, под торговой маркой PATRIOT являются объектом авторского права компании Патриот, ООО. Любое использование фотографий, текстов, логотипа на территории РФ и стран СНГ без письменного разрешения компании Патриот, ООО запрещено.

Вся информация в инструкции по эксплуатации и техническому обслуживанию содержит самую актуальную информацию на момент печати издания. Производитель оставляет за собой право на внесение изменений в конструкцию, упаковку, дизайн, техническое сопровождение и комплектацию продукции без предварительного уведомления третьих лиц. По вопросам обслуживания и работы обращайтесь к официальному дилеру или в авторизованный сервисный центр.

**RUS**

### МОТОКУЛЬТИВАТОР БЕНЗИНОВЫЙ

Мотокультиватор предназначен для обработки почвы входящими в комплект фрезами.

Дата изготовления: первые 6 цифр серийного номера

Гарантия: 2 года с даты продажи.

Срок службы: 5 лет.

Изготовитель: Чунцин Меичи Индастри КО., ЛТД.

Адрес: №2 Баошенг Фаст Род Хуиксинг Тоут, Юбей Дистрикт, Чунцин, Китай.

Уполномоченный представитель / импортер: ООО «СнВ Карго».

Адрес: 129329, Россия, г. Москва, ул. Кольская, д. 1, стр. 1, тел.: 8 (495) 775-02-20.

Представитель в Казахстане: ТОО «ПРАКТИКУМ».

Адрес: Республика Казахстан, г. Усть-Каменогорск, ул. Орджоникидзе, 46,

Тел.: 8 (7232) 26-37-76.

Страна происхождения: Китай.

[www.onlypatriot.com](http://www.onlypatriot.com)

Напечатано для России и стран СНГ.

2018 © Patriot™

**KZ**

### БЕНЗИНДІ МОТОКУЛЬТИВАТОР

Мотокультиватор арналған топырақты өңдеу кіретін жиынтығы фрезами.

Шығарылған күні: алғашқы 6 сан сериялық нөмірі.

Кепілдік: сатылған күннен бастап 2 жыл.

Қызмет ету мерзімі: 5 жыл.

Өндіруші: Чунцин Меичи Индастри КО., ЛТД.

Мекенжай: №2 Баошенг Фаст Род Хуиксинг Тоут, Юбей Дистрикт, Чунцин, Китай.

Жеткізуші: ООО «СнВ Карго».

Мекенжай: 129329, Россия, г. Москва, ул. Кольская, д. 1, стр. 1, тел.: 8 (495) 775-02-20.

Қазақстандағы өкілі: ТОО «ПРАКТИКУМ».

Мекенжай: Республика Казахстан, г. Усть-Каменогорск, ул. Орджоникидзе, 46,

Тел.: 8 (7232) 26-37-76.

Шығарылған елі: Китай.