

Введение

Шаттл — это обучающая модель для самостоятельной сборки и декорирования. Собирая его, дети не только смогут понять принцип механической трансмиссии, но также улучшат свои способности моделирования. Это поможет улучшить креативное мышление и интеллектуальное развитие детей. Они также могут получить представление о всём процессе преобразования световой энергии в электрическую, что будет способствовать их интересу к науке.

Также вам понадобятся инструменты:

Кусачки

(не входят в комплект)



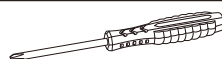
Ножницы

(не входят в комплект)



Отвёртка

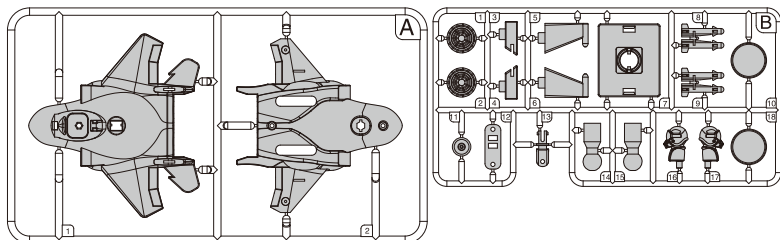
(не входит в комплект)




Механические детали:

P1/P2	Двигатель и шестерня	 P1 P2	Кол-во 1	P3	Коробка передач		Кол-во 1	P4	Двухсторонняя клейкая лента		Кол-во 2
P5	Фонарь шаттла		Кол-во 1	P6	Солнечная панель		Кол-во 1	P7	Саморез	 2.3x6mm	Кол-во 4
P8	Саморез с фланцем	 2.3x6x8mm	Кол-во 2			ВНИМАНИЕ! Не замыкайте отвёрткой или проводами контакты источника питания!					

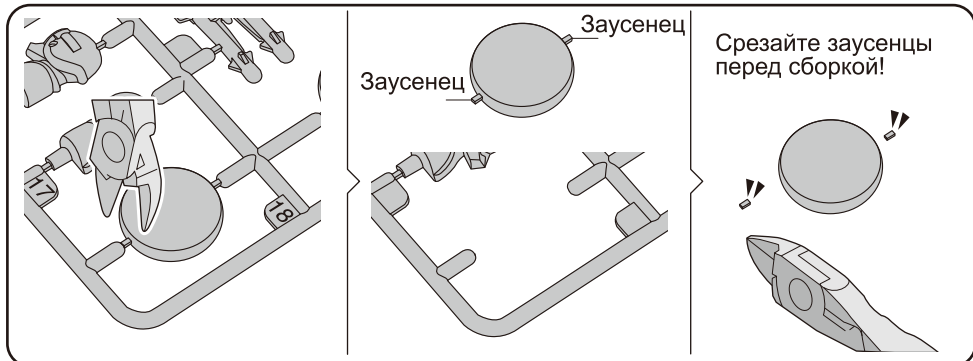
Пластиковые детали:



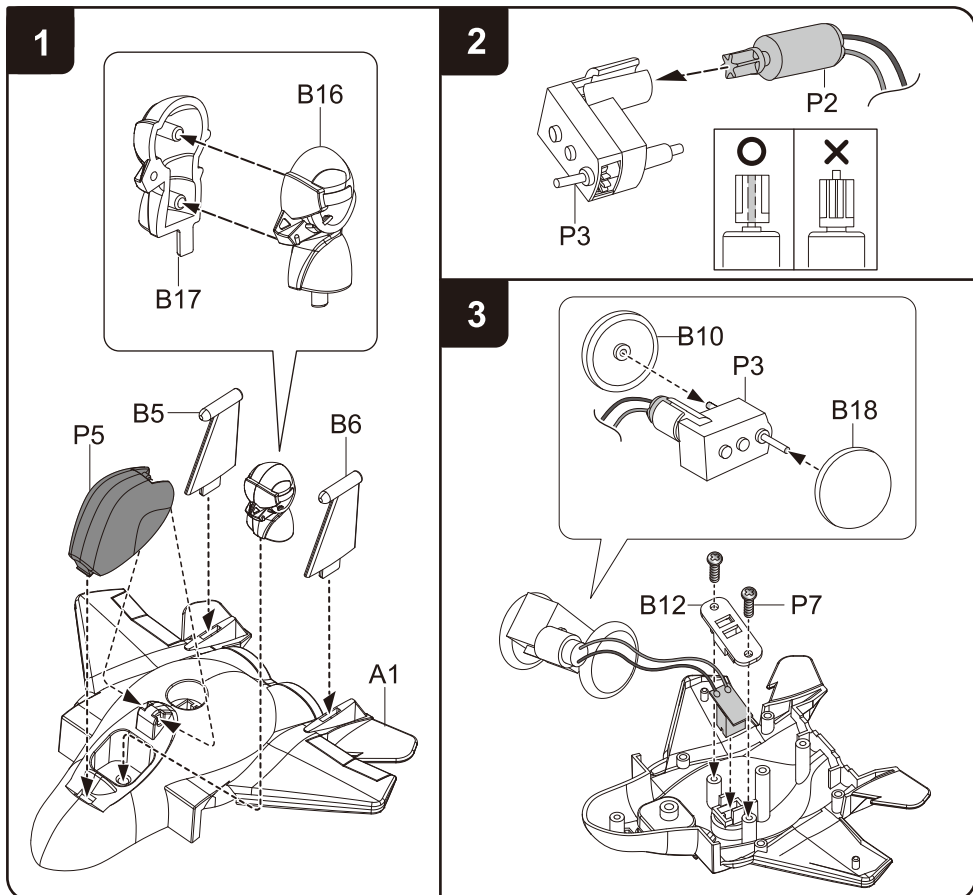

ВНИМАНИЕ!
Вырезайте детали по мере необходимости!
Не вырезайте их заранее!

Совет!

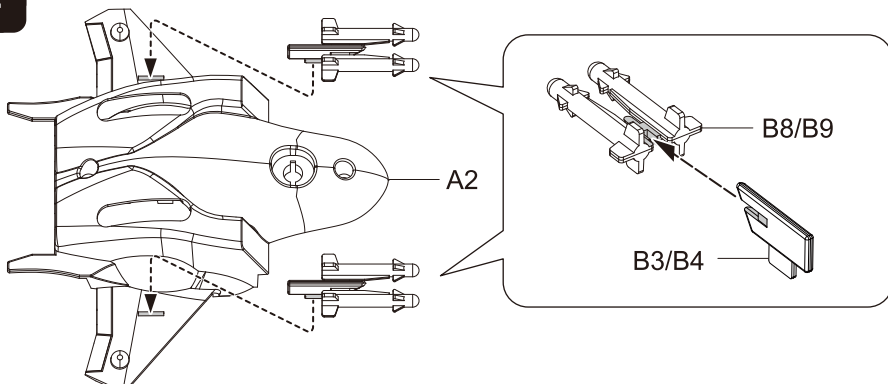
Срезайте заусенцы перед сборкой!



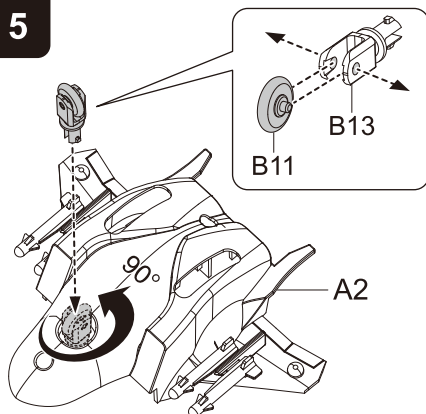
ШАТТЛ



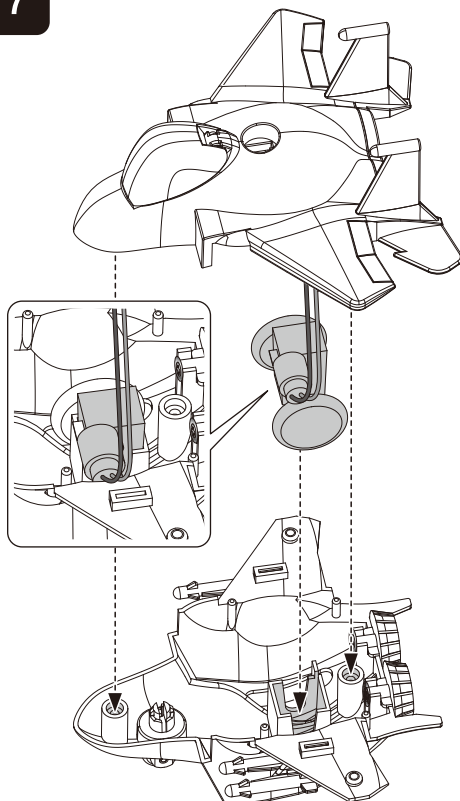
4



5

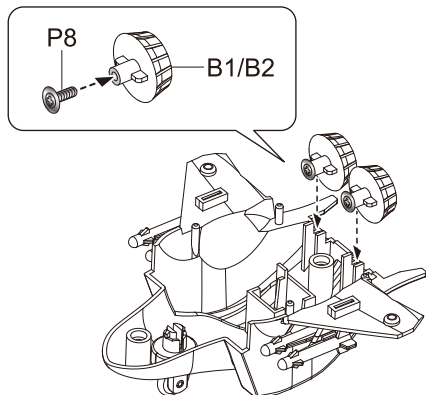


7



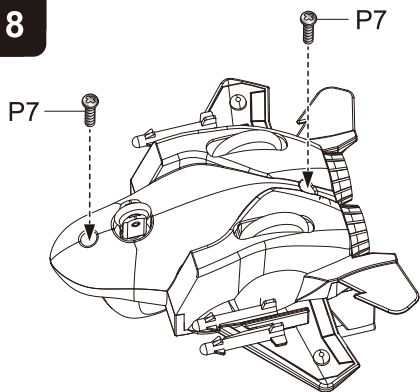
6

! Детали необходимо вдавить до упора, чтобы они не выпали.

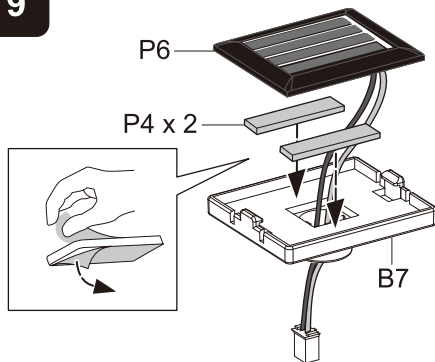


! Детали необходимо вдавить до упора, чтобы они не выпали.

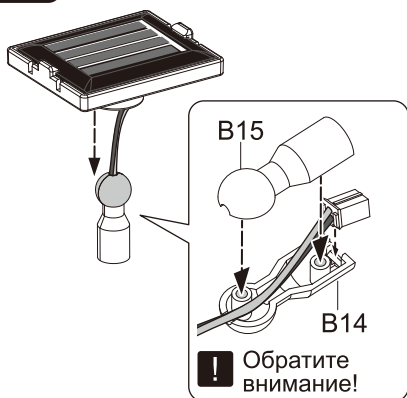
8



9



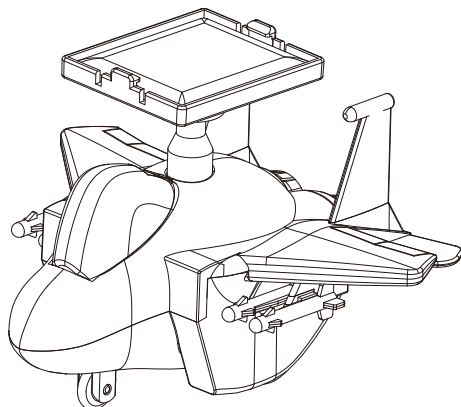
10



11



12

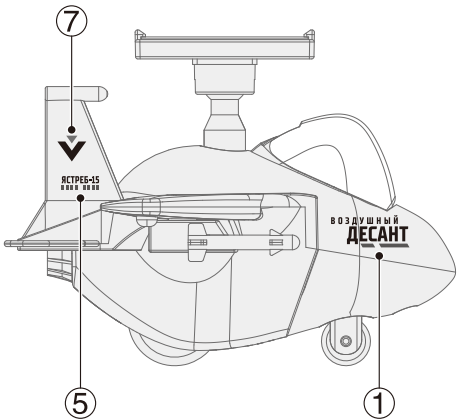
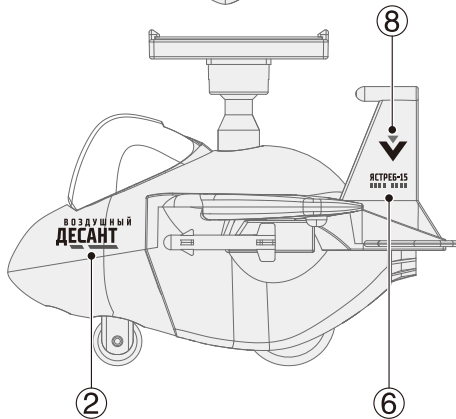
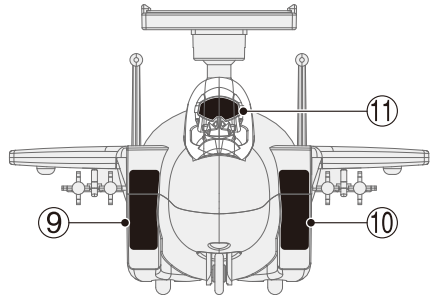
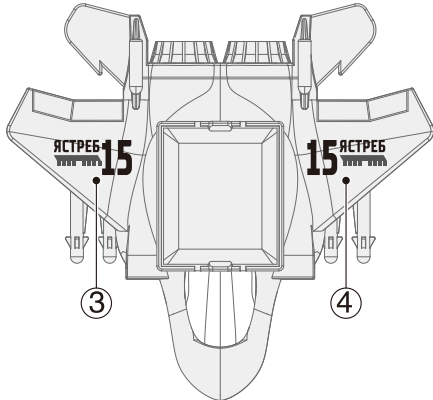




Наклейки



Схема наклеек



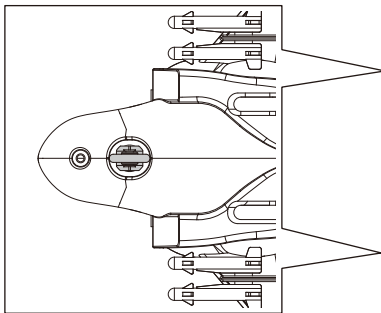
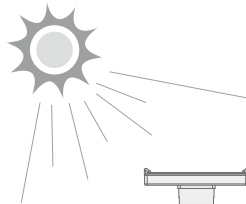


Запускаем робота!

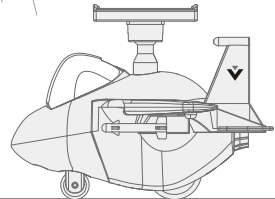


1. Лучше всего игрушка работает под прямыми солнечными лучами.

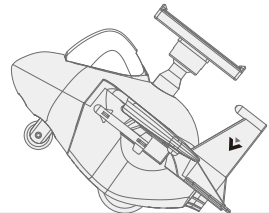
2. Дома используйте галогенных свет, не ниже 100Вт. Игрушка не будет работать от энергосберегающих и флуоресцентных ламп.



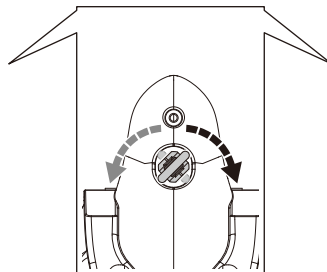
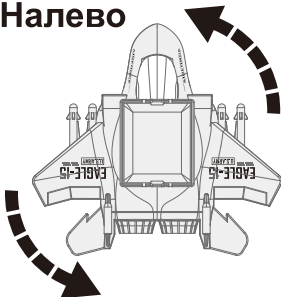
Вперёд



Вперёд



Налево



Направо

