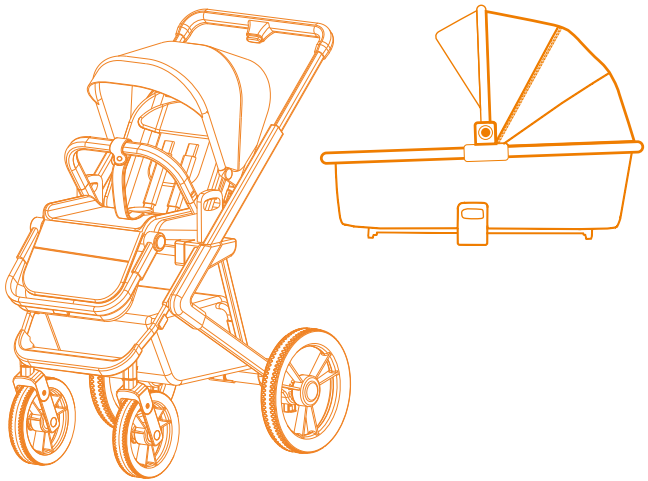


Модель: RA093



Инструкция по эксплуатации

Коляска детская 2в1

axiom

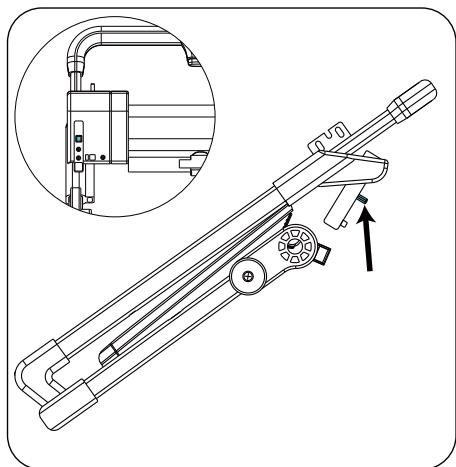
ПЕРЕД ИСПОЛЬЗОВАНИЕМ ВНИМАТЕЛЬНО ПРОЧИТАЙТЕ ДАННОЕ РУКОВОДСТВО И СОХРАНИТЕ ЕГО НА БУДУЩЕЕ.
Несоблюдение данного руководства может негативно сказаться на безопасности вашего ребенка.

КОМПЛЕКТАЦИЯ

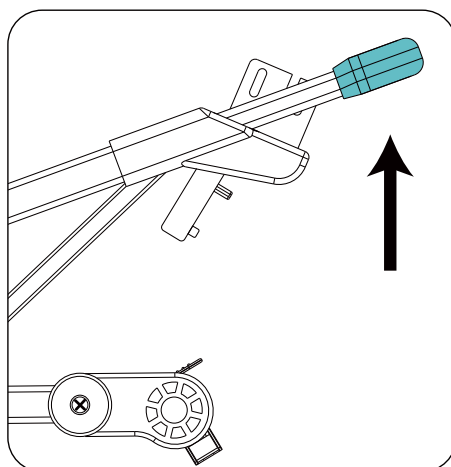
1. Прогулочный блок (1 шт.)
2. Рама (1 шт.)
3. Задние колеса (2 шт.)
4. Передние колеса (2 шт.)
5. Капор
6. Накладка для ножек
7. Корзина
8. Люлька
9. Люлька-переноска
10. Дождевик
11. Москитная сетка
12. Рюкзак для мамы

Комплектация коляски зависит от приобретенной вами модели.

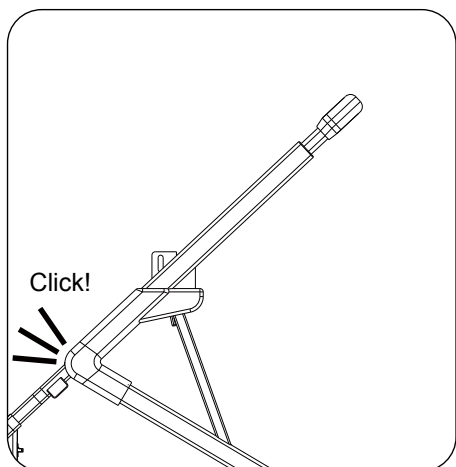
1a



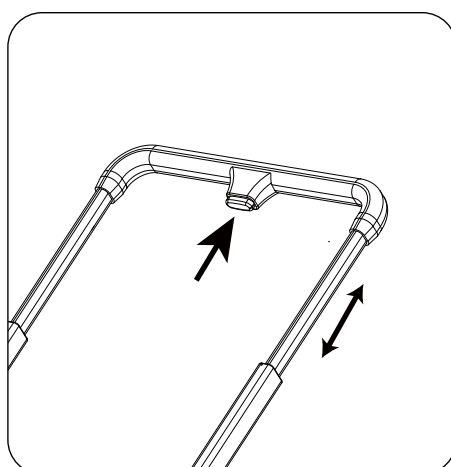
1b



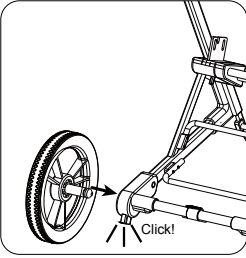
1c



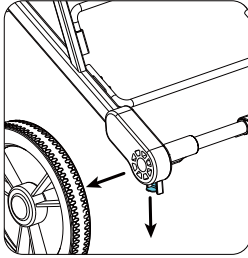
1d



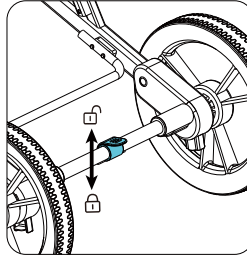
2a



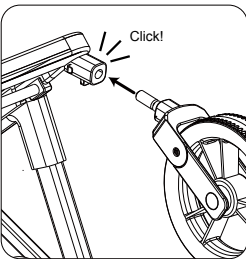
2b



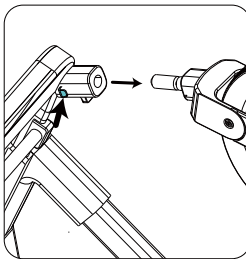
2c



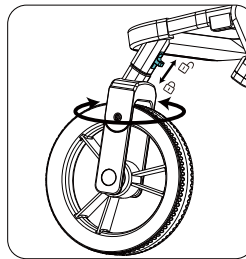
3a



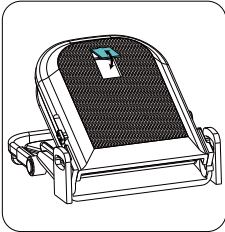
3b



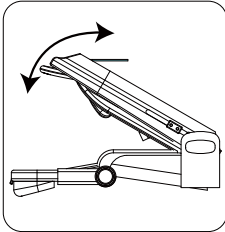
3c



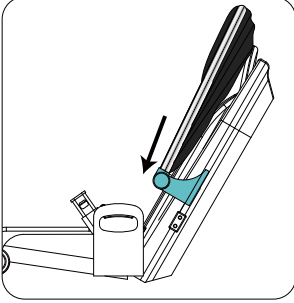
4a



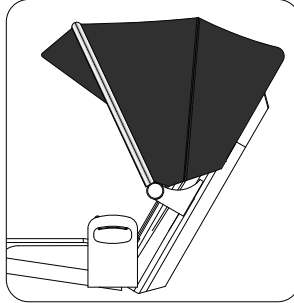
4b



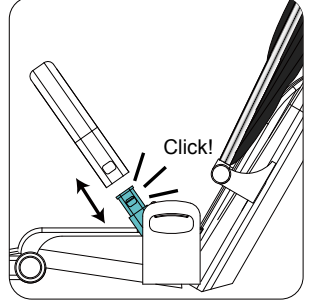
5a



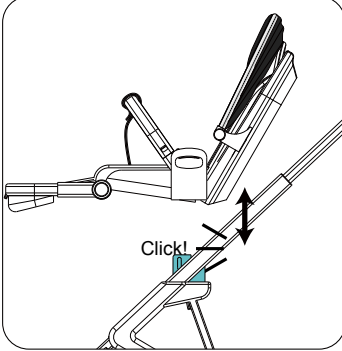
5b



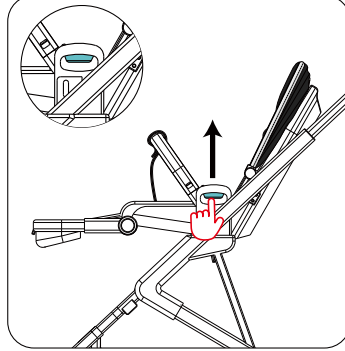
5c



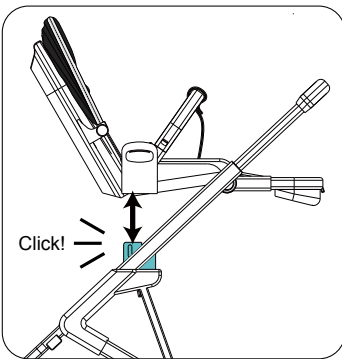
6a



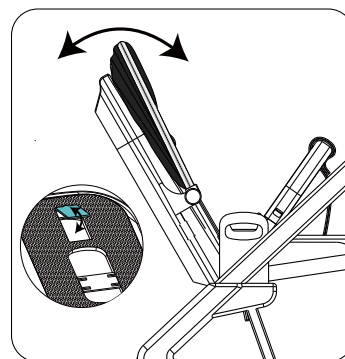
6b



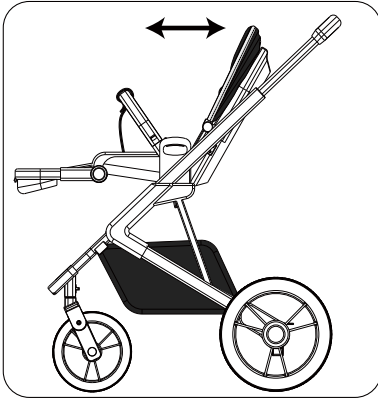
6c



6d



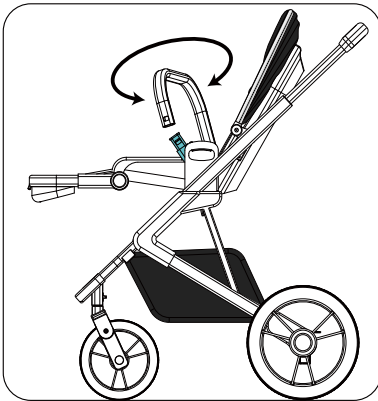
7a



7b



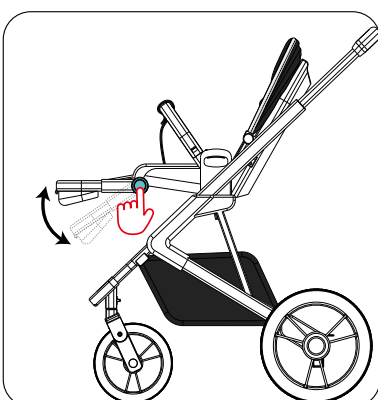
8a



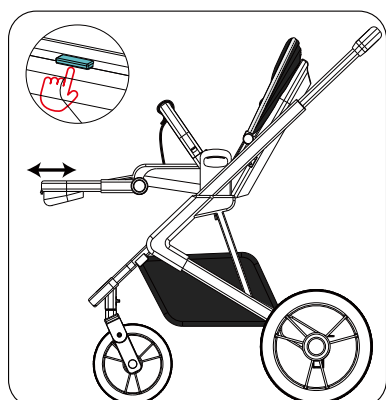
8b



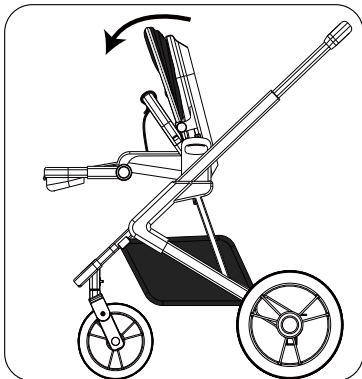
9a



9b



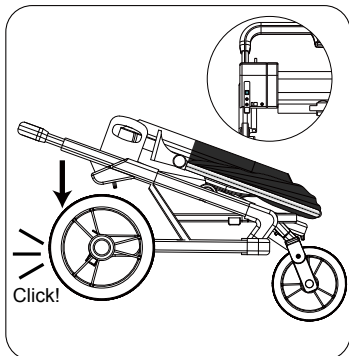
10a



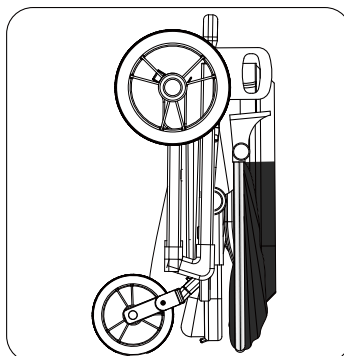
10b



10c



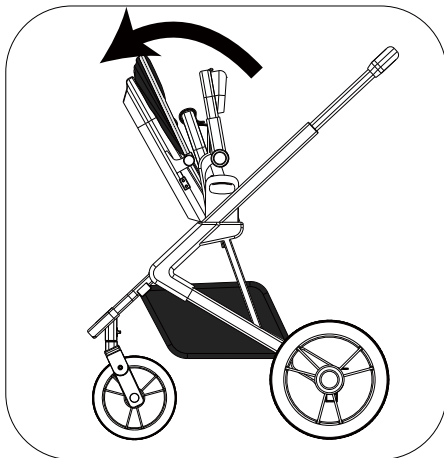
10d



11a



11b



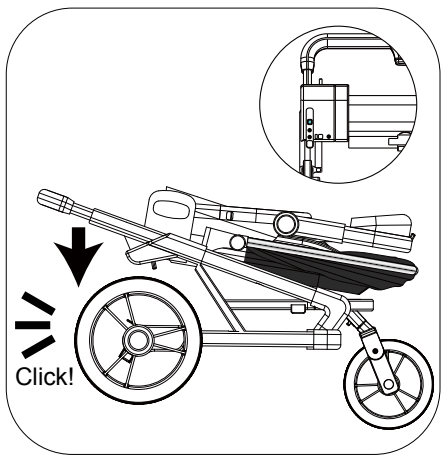
11c



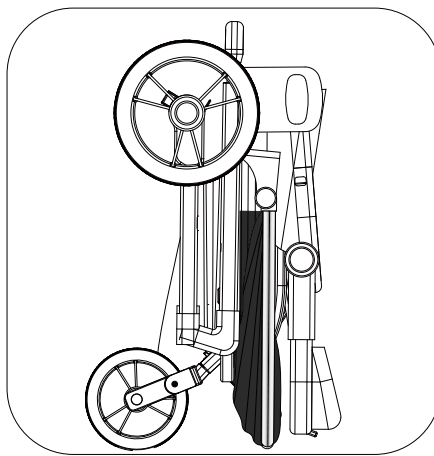
11d

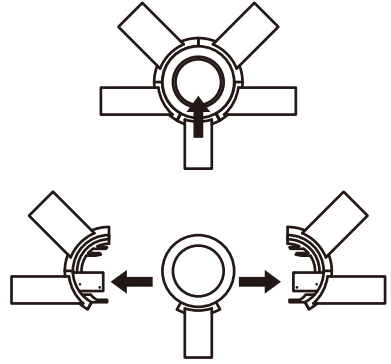
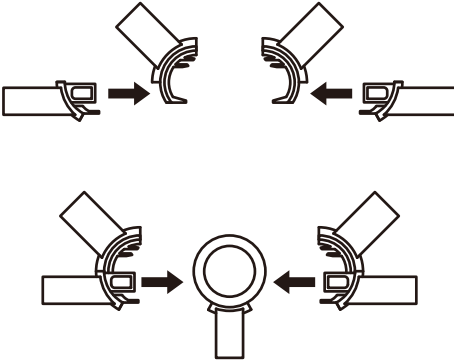


11e

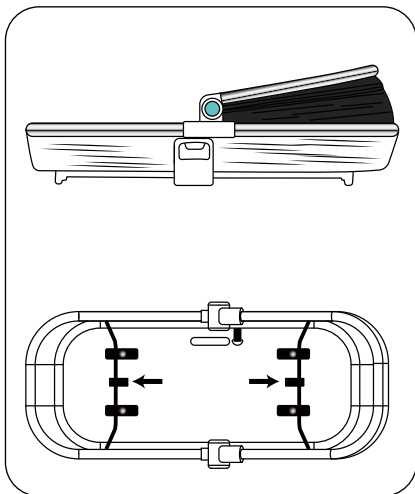


11f

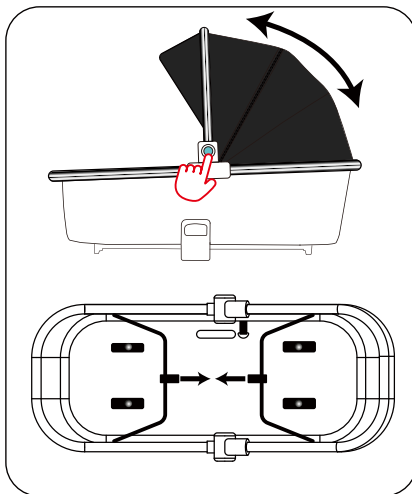




13a



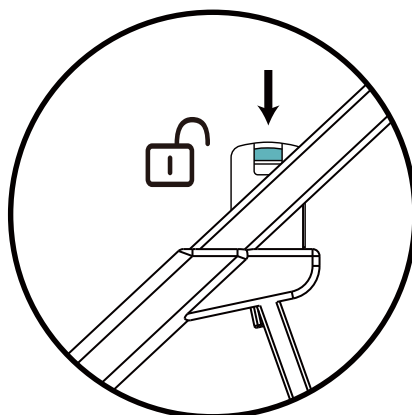
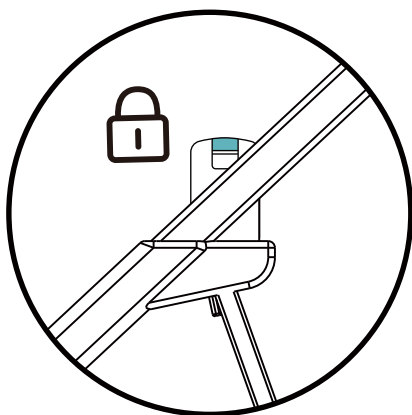
13b



13d



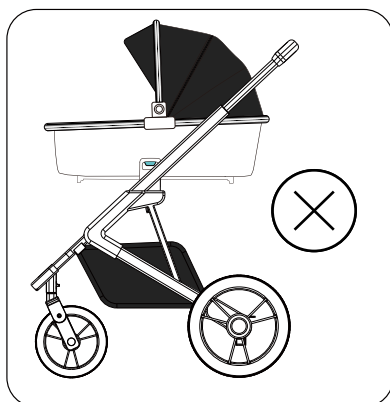
13c



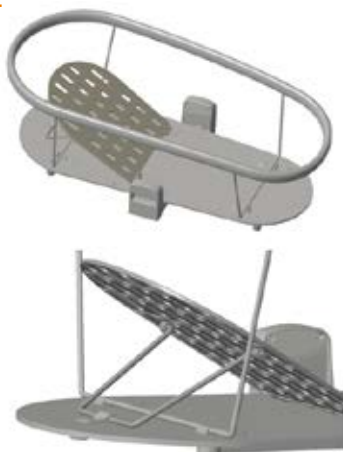
13e



13f



14



1. РАСКЛАДЫВАНИЕ КОЛЯСКИ

1a. Разблокируйте коляску, как указано стрелкой;

1b. Вытяните и потяните вверх ручку;

Вы должны услышать щелчок с обеих сторон коляски.

1d. Нажмите кнопку на ручке пальцем и одновременно потяните ручку вверх;

2. СНЯТИЕ/УСТАНОВКА ЗАДНИХ КОЛЕС:

2a. Чтобы установить задние колеса: возьмите одно из задних колес, вставьте заднюю ось в пластиковое отверстие, как показано на рисунке 2a, пока оно не зафиксируется, установите второе заднее колесо таким же образом.

2b. Чтобы снять задние колеса: потяните за металлический фиксатор заднего колеса, снимите заднее колесо по направлению стрелки, затем завершите разборку.

2c. Нажмите на педаль тормоза, чтобы затормозить коляску, поднимите педаль, чтобы отпустить тормоз, как показано на рис. 2c

ПРЕДУПРЕЖДЕНИЕ: Всегда блокируйте тормоз, когда сажаете или перевозите ребенка.

3. СНЯТИЕ/УСТАНОВКА ПЕРЕДНИХ КОЛЕС:

3a. Чтобы установить передние колеса: возьмите одну сторону передних колес, вставьте вертикальный штифт в пластиковое отверстие на раме, как показано на рис. 3a, пока оно не зафиксируется, установите второе колесо таким же образом.

3b. Чтобы снять передние колеса: нажмите на маленькие металлические штифты в виде стрелки, вытащите рукой переднее колесо, чтобы закончить разборку.

3c. Вращение передних колес на 360 градусов: поднимите пластиковую кнопку на передних колесах, чтобы зафиксировать ее, не поворачивая на 360 градусов, нажмите пластиковую кнопку, чтобы отпустить ее, для возможности их вращения на 360 градусов, как показано стрелкой на рис. 3c.

4. РЕГУЛИРОВКА СПИНКИ СИДЕНЬЯ.

4a-4b. Поднимите кнопку, указанную стрелкой на рис. 4a, чтобы отрегулировать положение спинки, как показано на рис. 4b.

5a-5b. Открытие и сложение капюшона. Расправьте и ли сложите капюшон, как показано на рис. 5a

5c. Сборка/разборка бампера. Вставьте бампер с обеих сторон сиденья, как показано на рисунке 5c.

Примечание: пожалуйста, убедитесь, что бампер зафиксирован до щелчка.

6. СБОРКА СИДЕНЬЯ

Потяните вверх рычаг в верхней части спинки сиденья, чтобы открыть сиденье, и сложите сиденье.

6a. Соберите/отсоедините и переверните сиденье, опустите сиденье, как указано стрелкой. пожалуйста, убедитесь в том, что сиденье зафиксировано на месте, когда вы услышите щелчок.

6b. Одновременно нажмите кнопку разблокировки с обеих сторон сиденья и потяните сиденье вверх, чтобы снять его.

6c. Вытяните кнопку и поднимите сиденье, как показано стрелкой на рис. 6c, затем соберите сиденье в противоположном направлении, как показано на рис. 6c, вставьте сиденье в раму, чтобы завершить сборку.

7. ОТКРЫВАНИЕ И СЛОЖЕНИЕ КАПЮШОНА

7a. Выдвиньте или сложите капор, как показано на рис. 7a-7b

8. СИСТЕМА ВРАЩЕНИЯ БАМПЕРА.

8a. Разблокируйте и вытяните одну сторону бампера, чтобы повернуть бампер на 360 градусов.

8b. Для регулировки высоты ручки нажмите на кнопку на ручке, как показано стрелкой на рисунке 8b.

9. РЕГУЛИРОВКА ПОДНОЖКИ

9a. Нажмите кнопку в виде стрелки на рисунке 9a, чтобы установить подставку для ног в нужное положение.

9b. Чтобы отрегулировать длину подножки, нажмите кнопку, как показано на рис. 9b.

10. СКЛАДЫВАНИЕ КОЛЯСКИ СПЕРЕДИ

10a. Сложите сиденье.

10b. Нажмите на боковой блокиратор и одновременно нажмите кнопку регулировки ручки, затем слегка надавите на ручку.

10c-10d. Нажмите кнопку регулировки ручки, чтобы ручка опустилась, коляска будет сложена и зафиксирована после щелчка. Коляска может стоять после складывания.

11. СКЛАДЫВАНИЕ СИДЕНЬЯ ЛИЦОМ К МАТЕРИ.

11a. Зафиксируйте сиденье так, чтобы ребенок был обращен лицом к матери, спинка в самом высоком положении.

11b. Сложите подставку для ног к спинке.

11c. Сложите спинку и подставку для ног в горизонтальное положение.

11d. Установите телескопическую ручку в самое нижнее положение, затем нажмите на кнопку складывания, одновременно слегка надавите на телескопическую ручку, чтобы разблокировать раму.

11e. Ручка опускается автоматически, когда ручка опускается в самое нижнее положение, вы можете услышать щелчок, означающий, что рама полностью сложена и зафиксирована.

11f. После складывания коляска может стоять.

12. ИСПОЛЬЗОВАНИЕ РЕМНЯ БЕЗОПАСНОСТИ

Нажмите на пряжку, чтобы зафиксировать ремень безопасности с обеих сторон, как показано на рис.12.

Нажмите среднюю кнопку, чтобы отпустить предохранительную кнопку в положении 12.

Вы можете отрегулировать длину ремня безопасности, потянув запряжки безопасности пряжку с обеих сторон по мере необходимости.

13. СОБЕРИТЕ ЛЮЛЬКУ(ОПЦИОНАЛЬНО)

13a-13b. Чтобы развернуть корпус коляски, снимите постельное белье и матрас, а затем сожмите металлические натяжители на нижней пластине корпуса коляски в направлении стрелок (рис. 13a-13b), пока он не зафиксируется в специальных держателях. Дождитесь щелчка, фиксирующий натяжитель в держателе.

Нажмите кнопку памяти с обеих сторон, вы можете нажать кнопку памяти

застегните одну за другой пуговицы и поднимите люльку, затем снимите люльку.

14. У люльки есть спинка внутри, вы можете выбрать, использовать ее или не использовать, если вы используете спинку, вы можете закрепить спинку только в пластиковом пазу, никогда не закрепляйте спинку на трубе. Показать как показано на рис. 14.

ВНИМАНИЕ! Люлька коляски предназначена для детей в возрасте до 6 месяцев весом не более 9 кг, которые не могут самостоятельно сидеть, стоять на коленях или передвигаться. Прекратите пользоваться корпусом коляски, если ваш ребенок начнет сидеть на коленях или передвигаться самостоятельно.

ПРЕДУПРЕЖДЕНИЕ: Не используйте дополнительный матрас толщиной более 15 мм.

Капор коляски имеет 4-ступенчатую регулировку. Чтобы отрегулировать его, одновременно нажмите кнопки, расположенные у основания ручки для переноски, и отрегулируйте нужное положение.

ВНИМАНИЕ! Внешний капор нельзя использовать в качестве ручки для переноски.

ВНИМАНИЕ! Перед использованием детской коляски убедитесь, что корпус коляски правильно собран.

ПРЕДУПРЕЖДЕНИЕ: Всегда блокируйте тормоз, когда усаживаете ребенка в коляску.

ПРЕДУПРЕЖДЕНИЕ: Не оставляйте ребенка без присмотра – это может представлять опасность.

ПРЕДУПРЕЖДЕНИЕ: Используйте пятиточечный ремень, когда ребенок может сидеть самостоятельно.

ПРЕДУПРЕЖДЕНИЕ: Не используйте в изделии дополнительный матрас.

ПРЕДУПРЕЖДЕНИЕ: Перед использованием убедитесь, что механизмы сборки заблокированы.

ПРЕДУПРЕЖДЕНИЕ: Всегда используйте ремень между ножек со вспомогательным ремнем.

ВНИМАНИЕ: Эта коляска предназначена для перевозки только одного ребенка.

ВНИМАНИЕ: Эта коляска предназначена для детей в возрасте до 36 месяцев и весом 22кг.

ПРЕДУПРЕЖДЕНИЕ: Не оставляйте коляску с ребенком на склоне, даже если тормоз заблокирован.

ПРЕДУПРЕЖДЕНИЕ: Не используйте коляску, если какой-либо компонент поврежден.

ПРЕДУПРЕЖДЕНИЕ: Во время сборки и разборки коляски убедитесь, что ребенок находится на безопасном расстоянии.

ПРЕДУПРЕЖДЕНИЕ: При любых регулировках следите за тем, чтобы подвижные части не находились близко к ребенку.

ПРЕДУПРЕЖДЕНИЕ: Всегда блокируйте тормоз при остановке.

ПРЕДУПРЕЖДЕНИЕ: Максимальная нагрузка на корзину составляет 3 кг.

ПРЕДУПРЕЖДЕНИЕ: Максимальная нагрузка на рюкзак составляет 2 кг.

ПРЕДУПРЕЖДЕНИЕ: Каждая сумка, надетая на ручку, влияет на ее устойчивость.

ПРЕДУПРЕЖДЕНИЕ: В изделии должны быть использоваться только оригинальные детали, подтвержденные производителем.

ПРЕДУПРЕЖДЕНИЕ: При движении по тротуару или любому другому передняя ось должна быть приподнята.

ПРЕДУПРЕЖДЕНИЕ: Не спускайте коляску по лестнице.

EN 1888-1:2018

EN 1888-2:2018



Гарантийный талон

Талон №1

Изделие _____

Дата покупки _____

Сведения о продавце

(штамп торговой организации)

Выполненные работы по
устранению неисправностей:

Талон №2

Изделие _____

Дата покупки _____

Сведения о продавце

(штамп торговой организации)

Выполненные работы по
устранению неисправностей:

Гарантийные обязательства

Гарантийный срок эксплуатации – 6 месяцев со дня покупки.

В случае отсутствия в руководстве по эксплуатации отметки торговой организации, срок гарантии исчисляется со дня выпуска коляски.

Гарантийный талон действителен только в оригинале, с отметкой о месте покупки и датой, когда покупка была совершена, штампом торговой организации и подписью продавца.

Условием гарантийного ремонта является эксплуатация изделия в соответствии с требованиями инструкции.

Гарантия не распространяется на случаи:

1. Естественного износа отдельных элементов (колес, камер, шин, втулок колес, пластиковых деталей, матерчатых деталей, лакокрасочного покрытия изделия) в процессе эксплуатации;
2. механических повреждений;
3. повреждений, возникших в результате неправильного хранения;
4. термических повреждений;
5. воздействия чужеродных красителей;
6. потери мелких элементов комплектации;
7. изменения цвета обивочной ткани, подтёки;
8. повреждения ткани или её разрывы, образовавшиеся по вине покупателя;
9. ремонта не уполномоченными на это лицами;
10. нарушения требований инструкции или эксплуатации;
11. отсутствие необходимых отметок торговой организации;
12. стирка, химическая чистка изделия – запрещены.

Примечание:

Изделие принимается в ремонт только в чистом виде, при наличии гарантийного талона и чека.

Убедитесь в правильности заполнения продавцом талона.

Предприятие имеет право вносить изменения, влияющие на улучшение конструкции коляски. Отклонение от прямолинейного движения дефектом не является.

Срок эксплуатации коляски – 1 год.

Коляска изготовлена _____

С данной инструкцией ознакомлен, изделие принял в исправном состоянии.

Подпись покупателя _____

Предназначено для детей с рождения до 3-х лет.
(Макс. нагрузка - 22 кг).
Изготовлено из металла с элементами и деталями
из пластмассы, текстильных материалов.
Срок службы 3 года.
Изготовлено в соответствии с требованиями ТР ТС 007/2011

Коляска Детская RA093 AXIOM 2в1
Изготовитель: JINHUA LANBO BABY ITEMS Co.,Ltd NO.10, QIULING ROAD, LANXI ECONOMIC DEVELOP-MENT
ZONE, LANXI CITY, ZHEJIANG, China
Импортер: ООО «РАНТ трейд»
129626, г. Москва, ул. 2-я Мытишинская, д. 2, стр. 1, этаж 5 помещение 1, Комната 2.
Телефон: +7 (499) 653-88-33
Дистрибьютор в РФ: ООО «РАНТ трейд»
129626, г. Москва, ул. 2-я Мытишинская, д. 2, стр. 1, этаж 5 помещение 1, Комната 2.
Телефон: +7 (499) 653-88-33
Возрастная группа: 0-36 месяцев.
Гарантийный срок: 6 мес.
Дата изготовления: 08.2022
Состав: металл, пластик, ткань синтетическая.
Произведено в Китае.

