

Instruction manual
Инструкция по эксплуатации

Coffee maker BR1141
Кофеварка BR1141



СОДЕРЖАНИЕ

EN.....	3
DE.....	10
RU.....	19
KZ.....	27
BY.....	35

COFFEE MAKER BR1141

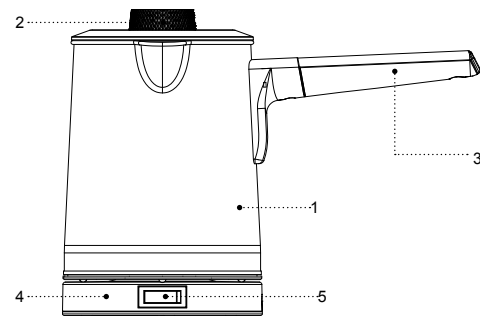
The unit is intended for making Turkish coffee.

DESCRIPTION

1. Body
2. Lid
3. Handle
4. Base
5. Power switch (0/I)

ATTENTION!

For additional protection it is reasonable to install a residual current device (RCD) with nominal operation current not exceeding 30 mA, to install RCD, contact a specialist.



SAFETY MEASURES AND OPERATION RECOMMENDATIONS

Read the operation instructions carefully before using the coffee maker and keep it for future reference.

- Use the coffee maker for its intended purpose only, as specified in this manual.
- Mishandling the unit can lead to its breakage and cause harm to the user or damage to the user's property, which is not covered by warranty.
- The coffee maker is intended for making coffee, heating and boiling drinking water, do not heat or boil any other liquids.
- Make sure that the operating voltage of the coffee maker indicated on the label corresponds to your home mains voltage.
- The power plug is equipped with a grounding contact, plug it into the socket with
- reliable grounding contact. In case of short circuit the grounding reduces the risk of electric shock.
- Contact an electrical technician, if you are not sure that your sockets are installed properly and grounded.
- To prevent fire do not use adapters designed for connecting the plug to the mains socket without grounding contact.

- In case of sparking in the mains socket and occurrence of smell of burning, unplug the unit and apply to the organization maintaining your home mains.
- If smoke appears from the unit body, unplug the unit and take measures to prevent fire spreading.
- Do not use the coffee maker outdoors.
- It is not recommended to use the unit during lightning storms.
- Protect the unit from impacts, falling, vibrations and other mechanical stress.
- Never leave the plugged-in coffee maker unattended.
- Do not use the coffee maker in proximity to the kitchen sink, in bathrooms, near swimming pools or other containers filled with water.
- If the unit is dropped into water, unplug it immediately, and only then you can take the unit out of water.
- Do not use the coffee maker near heating appliances, heat sources or open flame.
- Do not use the unit in places where aerosols are used or sprayed, and in proximity to inflammable liquids.
- Place the coffee maker on a flat stable surface; do not place it on the edge of a table. Do not let the power cord hang from the edge of the table and make sure it does not touch hot surfaces or sharp edges of furniture.

- Do not direct the coffee maker spout at wooden furniture, books and objects which can be damaged by moisture or hot steam.
- Do not touch the power cord and the power plug with wet hands.
- Do not switch the coffee maker on if the water tank is empty.
- Ensure that the water level in the coffee maker is not above the maximal mark. If the water level exceeds the maximal mark, boiling water can splash out during boiling.
- To avoid burns by hot steam, do not bend over the coffee maker.
- The coffee maker body surface and the heating element may have rather high temperature. Be cautious and careful when in contact with heated surfaces of the coffee maker.
- Be careful when carrying the coffee maker with ready coffee. Pour the ready coffee carefully, do not tilt the coffee maker sharply. In case of careless use you may have burns by hot water or coffee.
- Unplug the coffee maker before cleaning or when you are not using it. When unplugging the coffee maker hold only the power cord plug and carefully remove it from the mains socket, do not pull the power cord — this can lead to damage of the power cord or the socket or cause short circuit.
- To avoid electric shock do not immerse the coffee maker into water or any other liquids.

- Do not wash the coffee maker in a dishwashing machine.
- For children safety reasons do not leave polyethylene bags, used as a packaging, unattended.

ATTENTION!

Do not allow children to play with polyethylene bags or packaging film. **Danger of suffocation!**

- The coffee maker is not intended for usage by children.
- Do not leave children unattended to prevent using the unit as a toy.
- Do not allow children to touch the unit and the power cord during the coffee maker operation.
- Place the unit out of reach of children during the operation and cooling down.
- This unit is not intended for usage by physically or mentally disabled persons (including children) or
- by persons lacking experience or knowledge if they are not under supervision of a person who is responsible for their safety or if they are not instructed by this person on the usage of the unit.
- Check the integrity of the power cord, the power plug and the coffee maker body periodically.
- If the power cord is damaged, it should be replaced by the manufacturer, a maintenance service or similar qualified personnel to avoid danger.

- Do not repair the unit by yourself. Do not disassemble the unit by yourself, if any malfunction is detected, and after it was dropped, unplug the unit and apply to the service center.
- Transport the coffee maker in the original package.
- Keep the unit out of reach of children and disabled persons.

COFFEE MAKER IS INTENDED FOR HOUSEHOLD USE ONLY, DO NOT USE THE KETTLE FOR INDUSTRIAL OR LABORATORY PURPOSES.

BEFORE USING THE COFFEE MAKER

After unit transportation or storage at low temperature, it is necessary to keep it for at least three hours at room temperature.

- Unpack the coffee maker and remove all the packaging materials.
- Keep the original package.
- Check the delivery set.
- Read the safety measures and operating recommendations.
- Examine the coffee maker for damages, in case of damage do not plug it into the mains.
- Make sure that the specifications of power supply voltage specified on the lower panel of the unit or the base (4) correspond to the specifications of your mains.

- Wipe the outer surface of the unit body (1) with a clean, slightly damp cloth to remove dust.
- Place the base (4) on a solid steady flat and non-slip non-metal surface away from heat sources as far as possible from the edge of the surface.
- Do not place and do not use the coffee maker in closed space, for example, in the cupboard or in closed structures — this can lead to its breakage, cause harm to the user or damage to his/her property.
- Remove the lid (2), wash the lid (2) with neutral detergent, rinse and dry. Wipe the outer surface of the unit body (1) with a slightly damp cloth and then wipe it dry. Do not use abrasives or coarse scourers for this.
- Before connecting the coffee maker, make sure that there are no moisture drops on the unit body (1), the power cord and the power plug.
- Make sure that the coffee maker is switched off and the power switch (5) is set to the position «0».
- To fill the coffee maker with water, take it off the base (4) and remove the lid (2).
- Fill the coffee maker with water up to the maximal level mark.
- Set the coffee maker filled with water on the base (4).
- Insert the power plug into the mains socket.
- Set the power switch (5) to the "I" position to switch the coffee maker on; the light indicator in the power switch will light up.

ATTENTION!

To avoid burns by hot steam, do not bend over the coffee maker.

- When water starts boiling, switch the coffee maker off by setting the power switch (5) to the position «0», the light indicator will go out. Pour out water and repeat the water boiling procedure several times.
- Hot water resulting from the first boilings is not recommended to consume, you may use it for domestic needs.
- The coffee maker is ready for usage.

USING THE COFFEE MAKER

• ATTENTION!

- To avoid damage of the coffee maker do not switch it in without water. If you accidentally switched the coffee maker on without water, unplug the coffee maker and let it cool down. Do not try to cool the unit down by filling it with water. When the coffee maker cools down, fill it with water and it will be ready to use.
- To avoid scaling use filtered water.
- Depending on your taste you can add the necessary amount of ground coffee, sugar and spices to the coffee maker.

- Place the base (4) on a solid and steady flat surface away from heat sources as far as possible from the edge of the surface.
- Make sure that the power switch (5) is always easily accessible and it is not blocked by foreign objects.
- Make sure that the coffee maker is switched off and the power switch (5) is set to the position «0».
- To fill the coffee maker with water, take it off the base (4) and remove the lid (2).
- Fill the coffee maker with water up to the maximal level mark, add the required amount of ground coffee, sugar and spices.
- **Notes:** — use ground coffee intended for brewing in the coffee maker.
- Set the coffee maker on the base (4).
- Insert the power plug into the mains socket.
- Set the power switch (5) to the "I" position to switch the coffee maker on; the light indicator in the power switch will light up.
- During coffee making it is recommended to stir the coffee once or twice.

• ATTENTION!

- Do not stir the coffee in the coffee maker with a metal spoon or other metal objects, if the coffee maker is connected to the mains socket without grounding contact.

- Coffee is a drink prone to quick boiling. Do not leave the coffee maker unattended during making coffee, especially when the coffee starts boiling.
- If the ready drink is splashing out, immediately unplug the coffee maker to avoid getting burns.
- If you don't use the coffee maker, unplug it.

- When the coffee starts rising and boiling, switch the coffee maker off by setting the power switch (5) to the position «0», the light indicator will go out.
- Remove the power plug from the mains socket.

CLEANING AND MAINTENANCE

- Before cleaning unplug the coffee maker, pour out water and let the coffee maker cool down.
- Remove the lid (2), wash the lid and the coffee maker, dry the lid (2) and the coffee maker.
- Wipe the outer surface of the unit body (1) with a slightly damp cloth and then wipe the unit body (1) dry. Use soft detergents to remove dirt; do not use metal sponges, abrasive detergents and solvents.
- Do not immerse the coffee maker, the base (4) and the power cord into water or any other liquids, do not wash the unit in the dishwasher.
- Do not allow water to get on the contact block of the base (4).

DESCALING

- During the use of the unit some stains, scale etc. can appear on the heating element,
- it is not a problem, but a result of water quality.
- Scale, appearing inside the unit body (1), influences the water taste and disturbs the heat exchange between water and the heating element. It also risks damaging the heating element. Burning of the heating element caused by the large amount of scale in the coffee maker is not covered by warranty.
- To remove scale, you can use special scale-removing agents, as well as household ones, for example, vinegar or citric acid.
- To remove scale, fill the coffee maker with water one-third full and boil it. Add vinegar (6-9%) up to the maximal mark and leave the liquid in the coffee maker for several hours. After the scale dissolves, pour out the liquid and rinse the coffee maker several times. To oust the smell of vinegar, boil water several times.
- Dissolve 25 g of citric acid in 500 ml of hot water.
- Fill the coffee maker with the prepared solution and leave for 15-20 minutes.
- After the scale has dissolved, pour out the liquid and rinse the coffee maker several times, after that boil water several times.

- You can use special detergents for electric kettles or coffee machines to remove scale, strictly following the instructions on their usage.
- Clean the coffee maker from scale regularly.

STORAGE

- Before taking the coffee maker away for long storage, unplug it, pour out water and let the unit cool down.
- Clean the coffee maker body (1), wash the coffee maker and the lid (2) and dry them.
- Cover the coffee maker with the lid (2).
- Pack the coffee maker in the original package.
- Keep the coffee maker in a dry cool place out of reach of children and disabled persons.

DELIVERY SET

1. Coffee maker — 1 pc.
2. Base — 1 pc.
3. Manual — 1 pc.

TECHNICAL SPECIFICATIONS

- Supply voltage: 220-240 V, ~ 50-60 Hz
- Rated input power: 750-850 W
- Maximum water capacity: 0.5 l

RECYCLING



For environment protection apply to the specialized centers for further recycling after the service life expiration of the unit.

The waste generated during the disposal of the unit is subject to mandatory collection and consequent recycling in the prescribed manner.

For further information about recycling of this product apply to a local municipal administration, a disposal service or to the shop where you purchased this product.

The manufacturer reserves the right to change the appearance, design and specifications not affecting general operation principles of the unit, without prior notice.

The unit operating life is 3 years

The manufacturing date is specified in the serial number.

In case of any malfunctions promptly apply to the authorized service center.

KAFFEEMASCHINE BR1141

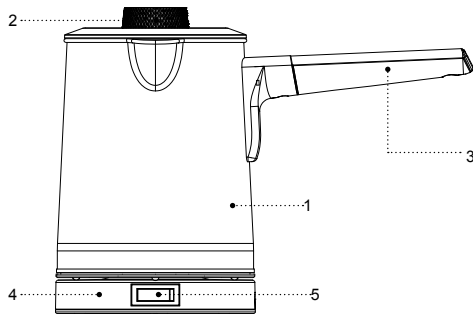
Das Gerät ist zum Zubereiten von „türkischem Kaffee“ bestimmt.

BESCHREIBUNG

1. Gehäuse
2. Deckel
3. Griff
4. Sockel
5. Netzschalter (0/I)

ACHTUNG!

Als zusätzlicher Schutz ist es zweckmäßig, den FI-Schalter mit Nennstrom maximal bis 30 mA im Stromversorgungskreis aufzustellen; wenden Sie sich dafür an einen Spezialisten.



SICHERHEITSHINWEISE UND GEBRAUCHSANLEITUNG

Bevor Sie die Kaffeemaschine benutzen, lesen Sie die Bedienungsanleitung aufmerksam durch und bewahren Sie sie zum späteren Gebrauch auf.

- Benutzen Sie die Kaffeemaschine nur bestimmungsmäßig und laut dieser Bedienungsanleitung.
- Missbrauch des Geräts kann zu seiner Störung führen, den Benutzer oder sein Eigentum beschädigen und ist kein Garantiefall.
- Die Kaffeemaschine ist zum Zubereiten von Kaffee und zum Erhitzen oder Kochen von Trinkwasser bestimmt, es ist verboten, jegliche andere Flüssigkeiten darin aufzuwärmen oder aufzukochen.
- Vergewissern Sie sich, dass die auf dem Bezeichnungszettel angegebene Betriebsspannung der Kaffeemaschine und die Netzspannung übereinstimmen.
- Der Netzstecker hat einen Erdungskontakt; stecken Sie ihn nur in eine Steckdose
- mit dem zuverlässigen Erdungskontakt. Bei einem Kurzschluss verringert die Erdung das Stromschlagrisiko.
- Wenden Sie sich an einen Elektriker, wenn Sie sich nicht sicher sind, ob Ihre Steckdosen richtig installiert und geerdet sind.

- Verwenden Sie keine Adapterstecker, die zum Anschließen des Netzsteckers an eine Steckdose ohne Erdungskontakt bestimmt sind, um das Brandrisiko zu vermeiden.
- Bei Brandgeruch und Funken in der Steckdose ziehen Sie den Netzstecker aus der Steckdose heraus und wenden Sie sich an den Ihr Hausstromnetz leistenden Dienst.
- Wenn Rauch aus dem Gerätegehäuse austritt, ziehen Sie das Netzkabel aus der Steckdose heraus und treffen Sie die Feuerverhinderungsmaßnahmen.
- Es ist nicht gestattet, die Elektro Kaffeemaschine draußen zu benutzen.
- Es ist nicht empfohlen, das Gerät bei Gewitter zu benutzen.
- Schützen Sie das Gerät vor Stößen, Stürzen, Vibrationen und anderen mechanischen Einwirkungen.
- Lassen Sie die ans Stromnetz angeschlossene Kaffeemaschine nie unbeaufsichtigt.
- Benutzen Sie die Kaffeemaschine in der Nähe von Spülbecken, in Badezimmern und neben den Wasserbecken oder anderen mit Wasser gefüllten Behältern nicht.
- Falls das Gerät ins Wasser gefallen ist, ziehen Sie den Netzstecker aus der Steckdose sofort heraus, erst danach holen Sie das Gerät aus dem Wasser heraus.

- Benutzen Sie die Kaffeemaschine in direkter Nähe von Heizgeräten, Wärmequellen oder offenem Feuer nicht.
- Es ist verboten, das Gerät an den Orten, wo Sprays verwendet werden, sowie in der Nähe von leichtentzündbaren Flüssigkeiten, zu benutzen.
- Stellen Sie die Kaffeemaschine auf eine ebene standfeste Oberfläche auf, stellen Sie sie an den Tischrand nicht auf. Achten Sie darauf, dass das Netzkabel vom Tisch nicht herabhängt und heiße Oberflächen und scharfe Möbelkanten nicht berührt.
- Es ist nicht gestattet, die Tülle der Kaffeemaschine auf Holzmöbel, Bücher und Gegenstände, die durch Feuchtigkeit und heißen Dampf beschädigt werden können, zu richten.
- Berühren Sie das Netzkabel und den Netzstecker mit nassen Händen nicht.
- Schalten Sie die Kaffeemaschine ohne Wasser nicht ein.
- Achten Sie darauf, dass der Wasserstand in der Kaffeemaschine nicht über der Maximalmarke liegt. Falls der Wasserstand über der Maximalmarke ist, kann sich das kochende Wasser während des Betriebs ausgießen.
- Beugen Sie sich über der Kaffeemaschine nicht, um Heißdampfverbrühung zu vermeiden.
- Die Oberfläche des Kaffeemaschinengehäuses und des Heizelements kann ziemlich heiß sein.

- Seien Sie beim Kontakt mit geheizten Oberflächen der Kaffeemaschine vorsichtig und sorgfältig.
- Seien Sie vorsichtig, wenn Sie die Kaffeemaschine mit zubereitetem Kaffee hinübertragen. Gießen Sie den gekochten Kaffee vorsichtig aus, kippen Sie die Kaffeemaschine abrupt nicht um, bei unsachgemäßer Verwendung können Sie sich mit heißem Wasser oder gekochtem Kaffee verbrühen.
- Trennen Sie die Kaffeemaschine vor der Reinigung oder wenn Sie sie nicht benutzen vom Stromnetz ab. Wenn Sie die Kaffeemaschine vom Stromnetz abtrennen, halten Sie nur den Netzstecker fest und ziehen Sie ihn aus der Steckdose vorsichtig heraus; ziehen Sie das Netzkabel nicht, da es zu seiner Beschädigung und Steckdosenstörung sowie einem Kurzschluss führen kann.
- Tauchen Sie die Kaffeemaschine ins Wasser oder jegliche andere Flüssigkeiten nicht ein, um das Stromschlagrisiko zu vermeiden.
- Es ist nicht gestattet die Kaffeemaschine in der Spülmaschine zu waschen.
- Aus Kindersicherheitsgründen lassen Sie Plastiktüten, die als Verpackung verwendet werden, nie ohne Aufsicht.

ACHTUNG!

Lassen Sie Kinder mit Plastiktüten oder Verpackungsfolien nicht spielen. **Erstickengefahr!**

- Die Kaffeemaschine ist nicht für Kinder bestimmt.
- Beaufsichtigen Sie Kinder, damit sie das Gerät als Spielzeug nicht benutzen.
- Lassen Sie Kinder das Gerät und das Netzkabel während des Kaffeemaschinenbetriebs nicht berühren.
- Während des Betriebs und des Abkühlens stellen Sie das Gerät an einen für Kinder unzugänglichen Ort auf.
- Dieses Gerät ist für Personen (darunter Kinder) mit Körper-, Nerven- und Geistesstörungen oder Personen ohne ausreichende Erfahrung und Kenntnisse nicht geeignet, wenn sie sich unter Aufsicht der Person, die für ihre Sicherheit verantwortlich ist, nicht befinden oder entsprechende Anweisungen über die Nutzung des Geräts nicht bekommen haben.
- Überprüfen Sie regelmäßig den Zustand des Netzkabels, des Netzsteckers und des Kaffeemaschinengehäuses.
- Wenn das Netzkabel beschädigt ist, soll es vom Hersteller, vom Kundendienst oder von ähnlich qualifiziertem Personal ersetzt werden, um Gefahren zu vermeiden.
- Es ist nicht gestattet, das Gerät selbständig zu reparieren. Es ist nicht gestattet, das Gerät selbständig auseinanderzunehmen; bei der Feststellung jeglicher Beschädigungen, sowie im Sturzfall, trennen Sie das Gerät vom Stromnetz ab und wenden Sie sich an einen Kundendienst.

- Transportieren Sie die Kaffeemaschine nur in der Fabrikverpackung.
- Bewahren Sie das Gerät an einem für Kinder und behinderte Personen unzugänglichen Ort auf.

DIE KAFFEEMASCHINE IST NUR FÜR DEN GEBRAUCH IM HAUSHALT GEEIGNET, ES IST VERBOTEN, SIE ZU INDUSTRIE- ODER LABORZWECKEN ZU BENUTZEN.

VOR DEM BETRIEB DER KAFFEEMASCHINE

Nachdem Sie das Gerät bei niedriger Temperatur transportiert oder gelagert haben, müssen Sie es mindestens drei Stunden bei Raumtemperatur aufbewahren.

- Packen Sie die Kaffeemaschine aus und entfernen Sie alle Verpackungsmaterialien.
- Bewahren Sie die Originalverpackung auf.
- Prüfen Sie die Komplettheit.
- Lesen Sie die Sicherheitsmaßnahmen und Bedienungsempfehlungen.
- Prüfen Sie die Kaffeemaschine auf Beschädigungen; wenn sie beschädigt ist, schließen Sie sie ans Stromnetz nicht an.
- Vergewissern Sie sich, dass die Stromversorgungsparameter auf der Geräteunterplatte oder auf dem Sockel (4) und die Netzstromparameter übereinstimmen.

- Wischen Sie die Außenoberfläche des Gehäuses (1) mit einem sauberen, leicht angefeuchteten Tuch zur Staubentfernung ab.
- Stellen Sie den Sockel (4) auf eine ebene, harte, stand- und rutschfeste nichtmetallische Oberfläche, weit entfernt von Wärmequellen und im maximalen Abstand vom Rand der Oberfläche.
- Stellen oder verwenden Sie die Kaffeemaschine nicht in einem geschlossenen Raum, z.B. in einem Schrank oder in geschlossenen Konstruktionen, das kann zu ihrer Störung führen und Schaden dem Benutzer oder seinem Eigentum bringen.
- Nehmen den Deckel (2) ab, waschen Sie den Deckel (2) mit einem neutralen Reinigungsmittel, spülen und trocknen Sie ihn ab. Wischen Sie die Außenoberfläche des Gehäuses (1) mit einem leicht angefeuchteten Tuch ab, dann trocknen Sie sie ab. Verwenden Sie dazu keine ätzenden Reinigungsmittel und scheuernden Topfschwämme.
- Bevor Sie die Kaffeemaschine anschließen, vergewissern Sie sich, dass keine Feuchtigkeit auf dem Gehäuse (1), dem Netzkabel und dem Netzstecker vorhanden ist.
- Vergewissern Sie sich, dass die Kaffeemaschine ausgeschaltet ist und der Betriebsschalter (5) in der Position «0» ist.
- Um die Kaffeemaschine mit Wasser zu füllen, nehmen Sie sie vom Sockel (4) ab und nehmen Sie den Deckel (2) ab.

- Füllen Sie die Kaffeemaschine mit Wasser bis zur Maximalfüllstandsmarke.
- Stellen Sie die mit Wasser gefüllte Kaffeemaschine auf den Sockel (4) auf.
- Stecken Sie den Netzstecker in die Steckdose ein.
- Um die Kaffeemaschine einzuschalten, stellen Sie den Netzschalter (5) in die Position „I“, dabei leuchtet die Kontrollleuchte im Schalter auf.

ACHTUNG!

Beugen Sie sich über der Kaffeemaschine nicht, um Heißdampfverbrühung zu vermeiden.

- Wenn Wasser aufkocht, schalten Sie die Kaffeemaschine aus, indem Sie den Netzschalter (5) in die Position „0“ stellen, dabei erlischt die Kontrollleuchte. Gießen Sie Wasser ab und wiederholen Sie die Kochprozedur mehrmals.
- Es ist nicht empfohlen, das durch das erste Kochen erhaltene heiße Wasser zu trinken, Sie können es im Haushalt verwenden.
- Die Kaffeemaschine ist betriebsbereit.

BETRIEB DER KAFFEEMASCHINE

• ACHTUNG!

- Um einen Ausfall der Kaffeemaschine zu vermeiden, schalten Sie sie ohne Wasser nicht ein. Wenn die Kaffeemaschine versehentlich

ohne Wasser eingeschaltet wurde, trennen Sie sie vom Stromnetz ab und lassen Sie die Kaffeemaschine langsam abkühlen. Versuchen Sie nicht, das Gerät durch Wassereingießen abzukühlen. Wenn die Kaffeemaschine abkühlt, füllen Sie sie mit Wasser, und sie ist betriebsbereit.

- Verwenden Sie filtriertes Wasser, um Kalkablagerungen zu vermeiden.
- Nach Ihrem Geschmack können Sie erforderliche Menge gemahlene Kaffees in die Kaffeemaschine einlegen, Zucker und Gewürze hinzufügen.

- Stellen Sie den Sockel (4) auf eine ebene, harte und standfeste Oberfläche, weit entfernt von Wärmequellen und im maximalen Abstand vom Rand der Oberfläche.
- Achten Sie darauf, dass der Netzschalter (5) immer frei zugänglich und mit keinen Fremdgegenständen blockiert ist.
- Vergewissern Sie sich, dass die Kaffeemaschine ausgeschaltet ist und der Betriebsschalter (5) in der Position «0» ist.
- Um die Kaffeemaschine mit Wasser zu füllen, nehmen Sie sie vom Sockel (4) ab und nehmen Sie den Deckel (2) ab.

- Füllen Sie die Kaffeemaschine mit Wasser bis zur Maximalfüllstandsmarke, schütten Sie erforderliche Menge gemahlene Kaffees, Zucker und Gewürze darin ein.
- **Anmerkung:** — Verwenden Sie einen zum Aufbrühen in einer Kaffeemaschine bestimmten gemahlene Kaffee.
- Stellen Sie die Kaffeemaschine auf den Sockel (4) auf.
- Stecken Sie den Netzstecker in die Steckdose ein.
- Um die Kaffeemaschine einzuschalten, stellen Sie den Netzschalter (5) in die Position „I“, dabei leuchtet die Kontrollleuchte im Schalter auf.
- Während der Kaffe Zubereitung ist es empfohlen, Kaffee ein bis zwei Mal durchzurühren.

• ACHTUNG!

- Es ist verboten, Kaffee in der Kaffeemaschine mit einem Metalllöffel oder anderen Metallgegenständen durchzurühren, wenn die Kaffeemaschine an eine Steckdose ohne Erdungskontakt angeschlossen ist.
- Kaffee ist ein schnell aufkochendes Getränk. Lassen Sie die Kaffeemaschine während der Kaffe Zubereitung, insbesondere beim Kaffeekochen, nie unbeaufsichtigt.

- Um Verbrühung zu vermeiden, trennen Sie die Kaffeemaschine vom Stromnetz sofort ab, wenn das zubereitete Getränk herausspritzt.
- Wenn Sie die Kaffeemaschine nicht benutzen, ziehen Sie den Netzstecker aus der Steckdose heraus.

- Wenn der Kaffee steigt und aufkocht, schalten Sie die Kaffeemaschine aus, indem Sie den Netzschalter (5) in die Position „0“ stellen, dabei erlischt die Kontrollleuchte.
- Ziehen Sie den Netzstecker aus der Steckdose heraus.

REINIGUNG UND PFLEGE

- Vor der Reinigung der Kaffeemaschine ziehen Sie den Netzstecker aus der Steckdose heraus, gießen Sie das Wasser ab und lassen Sie die Kaffeemaschine abkühlen.
- Nehmen Sie den Deckel (2) ab, spülen Sie ihn und die Kaffeemaschine aus, trocknen Sie den Deckel (2) und die Kaffeemaschine ab.
- Wischen Sie die Außenoberfläche des Gehäuses (1) mit einem leicht angefeuchteten Tuch, dann trocknen Sie das Gehäuse (1) ab. Für Entfernung von Verschmutzungen benutzen Sie weiche Reinigungsmittel, aber keine Metallbürsten, Abrasiv- und Lösungsmittel.

- Tauchen Sie die Kaffeemaschine, den Sockel (4) und das Netzkabel in Wasser oder jegliche andere Flüssigkeiten nicht ein und spülen Sie das Gerät in der Geschirrspülmaschine nicht.
- Lassen Sie kein Wasser auf den Kontaktsatz des Sockels (4) gelangen.

KALKENTFERNUNG

- Während des Betriebs können sich am Heizelement Flecken, Kalkspuren usw. bilden, dies ist kein Mangel der Kaffeemaschine, sondern eine Folge der Qualität des benutzten Wassers.
- Die im Gehäuse (1) bildenden Kalkablagerungen beeinträchtigen den Wassergeschmack, stören den Wärmeaustausch zwischen Wasser und dem Heizelement und können das Heizelement beschädigen. Das Durchbrennen des Heizelements bei starker Kalkablagerung in der Kaffeemaschine ist kein Garantiefall.
- Zur Kalkentfernung können Sie sowohl spezielle Entkalkungsmittel als auch Haushaltsprodukte wie Essig oder Zitronensäure verwenden.
- Zur Kalkentfernung füllen Sie die Kaffeemaschine mit 1/3 Wasser und lassen Sie es aufkochen.
- Fügen Sie Tafelessig (6-9%) bis zur Maximalfüllstandsmarke hinzu und lassen Sie die Flüssigkeit für einige Stunden in der Kaffeemaschine.

- Nach dem Kalksteinauflösen gießen Sie die Flüssigkeit ab und spülen Sie die Kaffeemaschine mehrmals ab. Um den Essiggeruch zu entfernen, kochen Sie Wasser mehrmals.
- Lösen Sie 25 g Zitronensäure in 500 ml Heißwasser auf.
- Gießen Sie die erhaltene Lösung in die Kaffeemaschine ein und warten Sie 15-20 Minuten.
- Nach dem Kalksteinauflösen gießen Sie die Flüssigkeit ab und spülen Sie die Kaffeemaschine mehrmals ab, kochen Sie dann Wasser mehrmals durch.
- Zur Kalkentfernung können Sie Spezialmittel für Wasserkocher oder Kaffeemaschinen verwenden, dabei befolgen Sie genau die Verwendungsanweisungen.
- Reinigen Sie die Kaffeemaschine vom Kalk regelmäßig.

AUFBEWAHRUNG

- Bevor Sie die Kaffeemaschine zur langen Aufbewahrung wegnehmen, trennen Sie sie vom Stromnetz ab, gießen Sie Wasser ab und lassen Sie das Gerät abkühlen.
- Reinigen Sie das Gehäuse (1) Kaffeemaschine, spülen Sie die Kaffeemaschine und den Deckel (2) aus und trocknen Sie sie ab.
- Schließen Sie die Kaffeemaschine mit dem Deckel (2).

- Packen Sie die Kaffeemaschine in die Fabrikverpackung ein.
- Bewahren Sie die Kaffeemaschine an einem trockenen, kühlen und für Kinder und behinderte Personen unzugänglichen Ort auf.

LIEFERUMFANG

1. Kaffeemaschine — 1 Stk
2. Sockel — 1 Stk
3. Bedienungsanleitung — 1 Stk

TECHNISCHE EIGENSCHAFTEN

- Betriebsspannung: 220-240 V, ~ 50-60 Hz
- Nennleistungsaufnahme: 750-850 W
- Fassungsvermögen: 0,5 l

ENTSORGUNG



Zwecks Umweltschutzes geben Sie das Gerät nach Beendigung dessen Nutzungsdauer in einen Spezialpunkt für weitere Entsorgung über.

Die bei der Entsorgung der Erzeugnisse entstehenden Abfälle sind unbedingt zu sammeln und weiter ordnungsmäßig zu entsorgen.

Weitere Information zur Entsorgung dieses Produkts erhalten Sie bei Ihrer lokalen Stadtverwaltung, einem Abfallentsorgungsdienst oder beim Geschäft, wo Sie dieses Produkt gekauft haben.

Der Hersteller behält sich das Recht vor, das Design, die Konstruktion und die das gemeine Gerätebetriebsprinzip nicht beeinflussenden technischen Eigenschaften ohne Vorbenachrichtigung zu verändern.

Die Gerätenutzungsdauer beträgt 3 Jahre

Das Herstellungsdatum ist in der Fabrikationsnummer angegeben.

Bei Störungsfeststellung wenden Sie sich baldigst an einen autorisierten Kundendienst.

КОФЕВАРКА BR1141

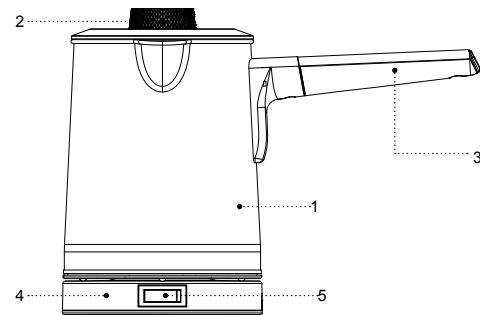
Устройство предназначено для приготовления «кофе по-турецки».

ОПИСАНИЕ

1. Корпус
2. Крышка
3. Ручка
4. Подставка
5. Выключатель питания (0/1)

ВНИМАНИЕ!

Для дополнительной защиты в цепи питания целесообразно установить устройство защитного отключения (УЗО) с номинальным током срабатывания, не превышающим 30 мА, для установки УЗО обратитесь к специалисту.



МЕРЫ БЕЗОПАСНОСТИ И РЕКОМЕНДАЦИИ ПО ЭКСПЛУАТАЦИИ

Перед использованием кофеварки внимательно ознакомьтесь с руководством по эксплуатации, и сохраните его для использования в будущем.

- Используйте кофеварку только по её прямому назначению, как изложено в данной инструкции.
- Неправильное обращение с устройством может привести к его поломке, причинению вреда пользователю или его имуществу и не является гарантийным случаем.
- Кофеварка предназначена для приготовления кофе, подогрева или кипячения питьевой воды, запрещается подогревать или кипятить любые другие жидкости.
- Убедитесь, что рабочее напряжение кофеварки, указанное на этикетке, соответствует напряжению электросети.
- Вилка шнура питания имеет контакт заземления, вставляйте её в электрическую розетку, имеющую надёжный контакт заземления. При коротком замыкании, заземление снижает риск поражения электрическим током.
- Обратитесь к специалисту-электрику, если вы не уверены в том, что ваши розетки правильно установлены и заземлены.
- Во избежание возникновения пожара запрещается использовать «переходники», предназначенные

для подключения сетевой вилки к электрической розетке, не имеющей контакта заземления.

- При искрении в электрической розетке и присутствии запаха гари, выньте вилку шнура питания из розетки и обратитесь в организацию, обслуживающую вашу домашнюю электрическую сеть.
- При появлении дыма из корпуса устройства, выньте вилку шнура питания из электрической розетки и примите меры к нераспространению огня.
- Запрещается использовать электрическую кофеварку вне помещений.
- Не рекомендуется использовать устройство во время грозы.
- Оберегайте устройство от ударов, падений, вибраций и иных механических воздействий.
- Не оставляйте кофеварку, включённой в сеть, без присмотра.
- Не используйте кофеварку вблизи от кухонной раковины, в ваннных комнатах, около бассейнов или других ёмкостей, наполненных водой.
- Если устройство упало в воду, немедленно выньте вилку шнура питания из розетки и только после этого достаньте устройство из воды.
- Не используйте кофеварку в непосредственной близости от нагревательных приборов, источников тепла или открытого пламени.
- Запрещается использовать устройство в местах, где используются или распыляются аэрозоли, а также вблизи от легковоспламеняющихся жидкостей.

- Устанавливайте кофеварку на ровную и устойчивую поверхность, не ставьте её на край стола. Не допускайте, чтобы шнур питания свешивался со стола, а также следите, чтобы он не касался горячих поверхностей и острых кромок мебели.
- Не направляйте носик кофеварки на деревянную мебель, книги, на предметы, которые могут быть повреждены влагой или горячим паром.
- Запрещается прикасаться к шнуру питания и вилке шнура питания, мокрыми руками.
- Не включайте кофеварку без воды.
- Следите, чтобы уровень воды в кофеварке был не выше максимальной отметки. Если уровень воды будет выше максимальной отметки, кипящая вода может выплеснуться во время работы.
- Во избежание получения ожога горячим паром не наклоняйтесь над кофеваркой.
- Поверхность корпуса кофеварки и нагревательного элемента может иметь достаточно высокую температуру. Соблюдайте осторожность и аккуратность при контакте с нагретыми поверхностями кофеварки.
- Будьте осторожны при переносе кофеварки, с приготовленным кофе. Выливайте приготовленный кофе осторожно, не наклоняйте кофеварку резко, при неаккуратном использовании, вы можете получить ожог горячей водой или сваренным кофе.
- Отключайте кофеварку от электрической сети перед чистой или в том случае, если вы ей не

пользуетесь. При отключении кофеварки от электрической сети держитесь только за вилку шнура питания и аккуратно выньте её из электрической розетки, не тяните за шнур питания — это может привести к повреждению шнура питания, электрической розетки или вызвать короткое замыкание.

- Во избежание удара электрическим током не погружайте кофеварку в воду или любые другие жидкости.
- Запрещается помещать кофеварку в посудомоечную машину.
- Из соображений безопасности детей не оставляйте полиэтиленовые пакеты, используемые в качестве упаковки, без присмотра.

ВНИМАНИЕ!

Не разрешайте детям играть с полиэтиленовыми пакетами или упаковочной плёнкой. **Опасность удушья!**

- Кофеварка не предназначена для использования детьми.
- Осуществляйте надзор за детьми, чтобы не допустить использования прибора в качестве игрушки.
- Не разрешайте детям прикасаться к устройству и к шнуру питания во время работы кофеварки.
- Во время работы и остывания размещайте устройство в местах, недоступных для детей.

- Данное устройство не предназначено для использования лицами (включая детей) с пониженными физическими, психическими или умственными способностями, или при отсутствии у них опыта или знаний, если они не находятся под контролем или не проинструктированы об использовании прибора лицом, ответственным за их безопасность.
- Периодически проверяйте состояние шнура питания, вилки шнура питания и корпуса кофеварки.
- При повреждении шнура питания его замену во избежание опасности должны производить изготовитель, сервисная служба или подобный квалифицированный персонал.
- Запрещается самостоятельно ремонтировать прибор. Не разбирайте прибор самостоятельно, при возникновении любых неисправностей, а также после падения устройства выключите прибор из электрической розетки и обратитесь в сервисный центр.
- Перевозите кофеварку в заводской упаковке.
- Храните устройство в местах, недоступных для детей и людей с ограниченными возможностями.

КОФЕВАРКА ПРЕДНАЗНАЧЕНА ТОЛЬКО ДЛЯ БЫТОВОГО ИСПОЛЬЗОВАНИЯ, ЗАПРЕЩАЕТСЯ ИСПОЛЬЗОВАТЬ В ПРОМЫШЛЕННЫХ ИЛИ ЛАБОРАТОРНЫХ ЦЕЛЯХ.

ПОДГОТОВКА КОФЕВАРКИ К РАБОТЕ

После транспортировки или хранения устройства при пониженной температуре необходимо выдержать его при комнатной температуре не менее трёх часов.

- Распакуйте кофеварку и удалите все упаковочные материалы.
- Сохраните заводскую упаковку.
- Проверьте комплектацию.
- Ознакомьтесь с мерами безопасности и рекомендациями по эксплуатации.
- Осмотрите кофеварку на наличие повреждений.
- При наличии повреждений не включайте её в электрическую розетку.
- Убедитесь, что параметры напряжения питания, указанные на нижней панели изделия или подставке (4), соответствуют параметрам электрической сети.
- Протрите наружную поверхность корпуса (1) чистой, слегка влажной тканью для удаления пыли.
- Установите подставку (4) на твердую, устойчивую, ровную, не скользкую, неметаллическую поверхность вдали от источников тепла на максимально дальнем расстоянии от края поверхности.
- Не устанавливайте и не используйте кофеварку в замкнутом пространстве, например, в шкафу или в замкнутых конструкциях — это может привести к

её поломке, причинению вреда пользователю или его имуществу.

- Снимите крышку (2), промойте крышку (2) с использованием нейтральных моющих средств, ополосните и просушите. Внешнюю поверхность корпуса (1) протрите слегка влажной тканью, затем вытрите насухо. Не используйте для этих целей абразивные чистящие средства или жёсткие мочалки.
- Перед подключением кофеварки проверьте, чтобы на корпусе (1), шнуре питания, вилке шнура питания не было капель влаги.
- Убедитесь, что кофеварка выключена, выключатель питания (5) установлен в положение «0».
- Для наполнения кофеварки водой, снимите ее с подставки (4), снимите крышку (2).
- Наполните кофеварку водой до отметки максимального уровня.
- Установите наполненную водой кофеварку на подставку (4).
- Вставьте вилку шнура питания в электрическую розетку.
- Для включения кофеварки установите выключатель питания (5) в положение «I», при этом в выключателе загорится световой индикатор.

ВНИМАНИЕ!

Во избежание получения ожога горячим паром, не наклоняйтесь над кофеваркой.

- Когда вода закипит, выключите кофеварку, установив выключатель питания (5) в положение «0», при этом световой индикатор погаснет. Слейте воду и повторите процедуру кипячения воды несколько раз.
- Полученную в результате первых кипячений горячую воду не рекомендуется употреблять в пищу, вы можете использовать ее для бытовых нужд.
- Кофеварка готова к использованию.

ИСПОЛЬЗОВАНИЕ КОФЕВАРКИ

• ВНИМАНИЕ!

- Во избежание выхода из строя кофеварки не включайте её, если в ней отсутствует вода. Если кофеварка случайно была включена без воды, отключите её от электрической сети и дайте кофеварке медленно остыть. Не пытайтесь охладить устройство, залив в него воду. Когда кофеварка остынет, наполните её водой и она будет готова к использованию.
- Во избежание образования накипи, используйте фильтрованную воду.
- В зависимости от вашего вкуса вы можете положить в кофеварку необходимое количество молотого кофе, добавить сахар и специи.

- Установите подставку (4) на ровную, твердую и устойчивую поверхность вдали от источников

- тепла на максимально дальнем расстоянии от края поверхности.
- Следите, чтобы к выключателю питания (5) всегда имелся свободный доступ, и он не был заблокирован посторонними предметами.
 - Убедитесь, что кофеварка выключена, выключатель питания (5) установлен в положение «0».
 - Для наполнения кофеварки водой, снимите её с подставки (4), снимите крышку (2).
 - Наполните кофеварку водой до отметки максимального уровня, засыпьте в кофеварку необходимое количество молотого кофе, сахара, специй.
 - **Примечание:** — используйте молотый кофе, предназначенный для заваривания в кофеварке.
 - Установите кофеварку на подставку (4).
 - Вставьте вилку шнура питания в электрическую розетку.
 - Для включения кофеварки установите выключатель питания (5) в положение «I», при этом в выключателе загорится световой индикатор.
 - Во время приготовления кофе, рекомендуется один-два раза перемешать кофе.

• **ВНИМАНИЕ!**

- Запрещается перемешивать кофе в кофеварке металлической ложкой или другими металлическими предметами, если кофеварка подключена к электрической розетке, не имеющей контакта заземления.

- Кофе — это напиток подверженный быстрому вскипанию. Во время приготовления кофе никогда не оставляйте кофеварку без присмотра особенно в момент закипания кофе.
- В случае выплёскивания приготовленного напитка, во избежание получения ожогов, немедленно отключите кофеварку от электрической сети.
- Если вы не используете кофеварку, выньте вилку шнура питания из электрической розетки.

- Когда кофе начнет подниматься и закипит, выключите кофеварку, установив выключатель питания (5) в положение «0», при этом световой индикатор погаснет.
- Выньте вилку шнура питания из электрической розетки.

ЧИСТКА И УХОД

- Перед чисткой кофеварки выньте вилку шнура питания из электрической розетки, слейте воду и дайте кофеварке остыть.
- Снимите крышку (2), промойте её и кофеварку, просушите крышку (2) и кофеварку.
- Протрите внешнюю поверхность корпуса (1) слегка влажной тканью, после этого вытрите корпус (1) насухо. Для удаления загрязнений используйте

мягкие чистящие средства, не используйте металлические губки, абразивные чистящие средства и растворители.

- Не погружайте кофеварку, подставку (4) и шнур питания в воду или любые другие жидкости, запрещается промывать устройство в посудомоечной машине.
- Никогда не допускайте попадания воды на контактную группу подставки (4).

УДАЛЕНИЕ НАКИПИ

- В ходе эксплуатации на нагревательном элементе возможно появление пятен, следов накипи, и т.д., это не является недостатком кофеварки, а является следствием качества используемой воды.
- Накипь, образующаяся внутри корпуса (1), влияет на вкусовые качества воды, нарушает теплообмен между водой и нагревательным элементом, а также создаёт угрозу выхода из строя нагревательного элемента при наличии большого количества накипи в кофеварке, не является гарантийным случаем.
- Для удаления накипи можно использовать как специальные средства для удаления накипи, так и бытовые, например, уксус или лимонную кислоту.
- Для удаления накипи, наполните кофеварку на 1/3 водой и вскипятите её. Долейте столовый уксус (6-9%) до метки максимального уровня, оставьте

жидкость в кофеварке на несколько часов. После растворения накипи, слейте жидкость и несколько раз ополосните кофеварку. Для удаления запаха уксуса, несколько раз прокипятите воду.

- Растворите 25 г лимонной кислоты в 500 мл горячей воды.
- Залейте получившийся раствор в кофеварку и оставьте на 15-20 минут.
- После растворения накипи, слейте жидкость и несколько раз ополосните кофеварку, после этого несколько раз прокипятите воду.
- Для удаления накипи можно использовать специальные средства, предназначенные для электрических чайников или кофе машин, строго придерживайтесь инструкции по их использованию.
- Регулярно очищайте кофеварку от накипи.

ХРАНЕНИЕ

- Прежде чем убрать кофеварку на длительное хранение, отключите её от электросети, слейте воду и дайте устройству остыть.
- Очистите корпус (1) кофеварки, промойте кофеварку, крышку (2) и просушите их.
- Закройте кофеварку крышкой (2).
- Уберите кофеварку в заводскую упаковку.
- Храните кофеварку в сухом прохладном месте, недоступном для детей и людей с ограниченными возможностями.

КОМПЛЕКТ ПОСТАВКИ

1. Кофеварка — 1 шт.
2. Подставка — 1 шт.
3. Инструкция — 1 шт.

ТЕХНИЧЕСКИЕ ХАРАКТЕРИСТИКИ

- Напряжение питания: 220-240 В, ~ 50-60 Гц
- Номинальная потребляемая мощность: 750-850 Вт
- Максимальный объем воды: 0,5 л

УТИЛИЗАЦИЯ

В целях защиты окружающей среды, после окончания срока службы прибора, передайте его в специализированные пункты для дальнейшей утилизации.

Отходы, образующиеся при утилизации изделий, подлежат обязательному сбору с последующей утилизацией в установленном порядке.

Для получения дополнительной информации об утилизации данного продукта обратитесь в местный муниципалитет, службу утилизации бытовых отходов или в магазин, где Вы приобрели данный продукт.

Производитель сохраняет за собой право изменять дизайн, конструкцию и технические характеристики, не влияющие на общие принципы работы устройства, без предварительного уведомления.

Срок службы устройства — 3 года

Дата производства указана в серийном номере.

В случае обнаружения каких либо неисправностей необходимо обратиться в авторизованный сервисный центр.

КОФЕ ҚАЙНАТҚЫШЫ BR1141

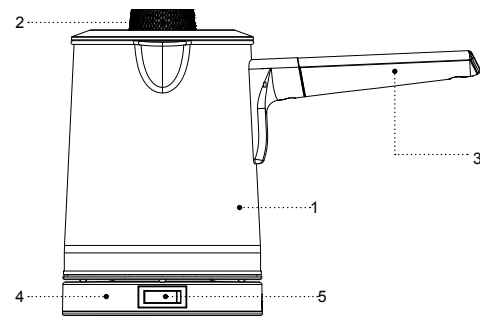
Құрал «түрік кофесін» дайындауға арналған.

СИПАТТАМАСЫ

1. Корпусы
2. Қақпақ
3. Қолсап
4. Қойғыш
5. Қуаттандыру сөндіргіші (0/1)

НАЗАР АУДАРЫҢЫЗ!

Қосымша қорғаныс үшін қуаттандыру тізбегінде номиналдық іске қосылу тогы 30 мА аспайтын қорғаныс сөндіру құралын (ҚСҚ) орнатқан дұрыс, ҚСҚ-ны орнату үшін маманға жүгініңіз.



ҚАУІПСІЗДІК ШАРАЛАРЫ ЖӘНЕ ПАЙДАЛА- НУҒА БЕРУ БОЙЫНША КЕҢЕСТЕР

Кофе қайнатқышты пайдалану алдында пайдалануға беру жөніндегі нұсқаулықты мұқият оқып шығыңыз, одан кейін болашақта пайдалану үшін сақтап қойыңыз.

- Кофе қайнатқышты осы нұсқаулықта баяндалғандай оның тікелей мақсаты бойынша ғана пайдаланыңыз.
- Құралды дұрыс қолданбау оның бұзылуына, және пайдаланушыға немесе оның мүлкіне зиян келтіруге әкеп соғуы мүмкін және кепілдік жағдайы болып табылмайды.
- Кофе қайнатқыш ішуге арналған суды ғана қыздыруға және қайнатуға арналған, қандай да бір басқа сұйықтықтарды қыздыруға немесе қайнатуға тыйым салынады.
- Заттаңбада көрсетілген кофе қайнатқыштың жұмыс кернеуі электр желісінің кернеуіне сәйкес екеніне көз жеткізіңіз.
- Қуаттандыру бауы айырының тұйықтандыру байланысы бар,
- оны тұйықтандырудың сенімді байланысы бар электрлік розеткаға қосыңыз. Қысқа матасу кезінде тұйықтандыру электрлік ток соғу қаупін төмендетеді.
- Егер розетканың дұрыс орнатылғанына және жерге қосуына сенімді болмасаңыз, электр маманына хабарласыңыз.

- Өрттің шығуын болдырмау үшін жерге қосу түйісуі жоқ электр розеткасына қосуға арналған желілік айыр «өткізгіштерін» пайдалануға тыйым салынады.
- Күйік иісі және от ұшқыны пайда болған кезде, розеткадан желі бауының айырын шығарыңыз және үйдің электр желісіне қызмет көрсететін ұйымға хабарласыңыз.
- Құрал корпусынан түтін шыққан кезде қуаттандыру бауының айырын электрлік розеткадан шығарыңыз және от таралмауға қатысты шараларды қолданыңыз.
- Электрлік кофе қайнатқышты үй-жайдан тыс жерде пайдалануға тыйым салынады.
- Найзағай кезінде құралды пайдалануға кеңес берілмейді.
- Құралды соққыдан, құлаудан, дірілден және басқа да механикалық әсерлерден сақтаңыз.
- Желіге қосылған кофе қайнатқышты қараусыз қалдырмаңыз.
- Кофе қайнақышты ас үй раковинасына жақын, жуынатын бөлмеде, бассейндер немесе басқа да су толтырылған сыйымдылықтарға жақын жерде пайдалануға болмайды.
- Құрал суға құлап кеткен жағдайда дереу желілік бау айырын электр розеткасынан сурыңыз, содан кейін ғана құралды судан алып шығуға болады.
- Кофе қайнатқышты жылу көздерінің, жылыту аспаптарының немесе ашық оттың тікелей жанында пайдаланбаңыз.

- Құралды аэрозольдар пайдаланылатын немесе шашырайтын жерлерде, сондай-ақ тез тұтанатын сұйықтықтарға жақын жерлерде пайдалануға тыйым салынады.
- Кофе қайнатқышты тегіс және тұрақты бетке орнатыңыз, оны үстелдің шетіне қоймаңыз. Желілік бауының үстелден салбырап тұруына жол бермеңіз, сонымен бірге оның ыстық беттермен және жиһаздың үшкір жиектерімен жанаспауын қадағалаңыз.
- Кофе қайнатқыштың шүмегі ағаш жиһазға, кітаптарға, ылғалдан немесе ыстық будан бүлінетін заттарға бағыттамаңыз.
- Қуаттандыру бауы мен ақуаттандыру бауының айырына дымқыл қолмен ұстауға тыйым салынады.
- •Суы жоқ кофе қайнатқышты қоспаңыз.
- Кофе қайнатқыштағы судың деңгейі максималдық белгіден жоғары болмауын қадағалаңыз. Егер судың көлемі максималдық белгіден асып тұрса, қайнаған кезде қайнаған су тасып төгілуі мүмкін.
- Суды қайнату кезінде ыстық буға күйіп қалмау үшін жұмыс істеп тұрған кофе қайнатқышқа төнбеңіз.
- Кофе қайнатқыш корпусы мен қыздыру элементінің беттері өте жоғары температурада болуы мүмкін. Кофе қайнатқыштың қызған беттеріне тиген кезде ұқыптылық пен абайлық сақтаңыз.
- Кофе әзірленген кофе қайнатқыштың орнын ауыстырған кезде сақ болыңыз. Әзірленген кофені

мұқият құйыңыз, кофе қайнатқышты күрт еңкейтуге болмайды, сақтылық танытпай пайдаланған кезде ытық суға немесе қайнаған кофеге күйіп қалу қаупі бар.

- Кофе қайнатқышты тазалау алдында немесе пайдаланбайтын болған жағдайда, оны электр желісінен ажыратыңыз. Кофе қайнатқышты желіден ажыратқан кезде тек айырынан ұстаңыз және оны электр розеткасынан абайлап шығарыңыз, сымнан тартпаңыз — бұл сымның және розетканың зақымдануына әкелуі және қысқа тұйықталуын тудыруы мүмкін.
- Электр тогының соғу қаупін болдырмас үшін кофе қайнатқышты суға немесе кез-келген басқа да сұйықтыққа салуға болмайды.
- Кофе қайнатқышты ыдыс жуатын машинаға салуға тыйым салынады.
- Балалардың қауіпсіздігі мақсатында орама ретінде қолданылатын полиэтилен қапшықтарды қараусыз қалдырмаңыз.

НАЗАР АУДАРЫҢЫЗ!

Балаларға полиэтилен пакеттерімен немесе қаптама үлдірімен ойнауға рұқсат етпеңіз. **Тұншығу қаупі бар!**

- Кофе қайнатқыш балалардың пайдалануына арналмаған.
- Аспапты ойыншық ретінде пайдаланбаулары үшін балаларды қадағалап отырыңыз.

- Кофе қайнатқыш жұмыс істеп тұрғанда балаларға қуаттандыру бауына және құралға тиісуіне жол бермеңіз.
- Жұмыс кезінде және суу кезінде құралды балалардың қолы жетпейтін жерге қойыңыз.
- Осы құрал дене, психикалық немесе ақыл-ой мүмкіндіктері төмендетілген тұлғалардың (балаларды қоса)
- немесе олардың тәжірибесі немесе білімі болмаса, егер олар бақыланбаса немесе олардың қауіпсіздігі үшін жауап беретін тұлғамен аспапты пайдалану туралы нұсқаулықтар берілген болмаса, олардың пайдалануына арналмаған.
- Қуаттандыру бауының, қуаттандыру бауының айырын және кофе қайнатқыш корпусының жағдайын жүйелі түрде тексеріп отыру керек.
- Қуаттандыру бауы зақымданғанда қауіп тудырмау үшін оны дайындаушы, сервистік қызмет немесе баламалы білікті маман ауыстыруы тиіс.
- Аспапты өздігінен жөндеуге тыйым салынады. Аспапты өз бетіңізбен жөндемеңіз, кез-келген ақаулықтар пайда болған кезде, сондай-ақ құрал құлағаннан кейін аспапты электр розеткасынан ажыратып, қызмет көрсету орталығына хабарласыңыз.
- Құралды тек зауыт қаптамасымен ғана тасымалдаңыз.
- Құралды балалардың және мүмкіндіктері шектеулі адамдардың қолы жетпейтін жерде сақтаңыз.

КОФЕ ҚАЙНАТҚЫШ ТЕК ТҰРМЫСТЫҚ ПАЙДАЛАНУҒА АРНАЛҒАН, ӨНЕРКӘСІПТІК НЕМЕСЕ ЗЕРТХАНАЛЫҚ МАҚСАТТАРДА ПАЙДАЛАНУҒА ТЫЙЫМ САЛЫНАДЫ.

КОФЕ ҚАЙНАТҚЫШТЫ ЖҰМЫСҚА ДАЙЫНДАУ

Құралды тасымалдағаннан кейін немесе төмен температурада сақтағаннан кейін оны бөлме температурасында үш сағаттан кем емес уақыт ұстау қажет.

- Құралды қаптамадан шығарыңыз және барлық қаптама материалдарын алып тастаңыз.
- Зауыт қаптамасын сақтаңыз.
- Жинақталымын тексеріңіз.
- Қауіпсіздік шаралары мен пайдалану нұсқауларымен танысыңыз.
- Кофе қайнатқышты зақымдануға тексеріңіз, зақымданған жері бар болған жағдайда оны желіге қоспаңыз.
- Бұйымның төменгі панелінде немесе қойқышта (4) көрсетілген қуаттандыру кернеуінің параметрлері электр желісінің параметрлеріне сәйкес келетініне көз жеткізіңіз.
- Корпустың (1) сыртқы бетін таза, шаңды сүртуге арналған сәл дымқыл матамен сүртіңіз.
- Қойғышты (4) қатты, тұрақты, тегіс, тайғақ емес, металл емес бетке жылу көздері беттерінің шетінен барынша алыс қашықтықта орнатыңыз.

- Кофе қайнатқышты жабық кеңістікте, мысалы, шкафаға немесе жабық конструкцияларға орналастырмаңыз және пайдаланбаңыз — бұл оның сынуына, пайдаланушыға немесе оның мүлкіне зиян келтіруіне әкелуі мүмкін.
- Қапқакты (2) шешіңіз, қапқакты (2) бейтарап жуатын құралдарды пайдалана отырып жуыңыз, шайыңыз және кептіріңіз. Корпустың (1) сыртқы бетін сәл дымқыл матамен сүртіңіз, содан кейін құрғатып сүртіңіз. Осы мақсаттарға абразивтік тазалау құралдарын және қатты жөкелерді пайдаланбаңыз.
- Кофе қайнатқышты қосар алдында корпуста (1), қуаттандыру бауында, қуаттандыру бауының айырында ылғал тамшысы болмауын тексеріңіз.
- Кофе қайнатқыштың өшірулі екендігіне, қуаттандыру өшіргіші (5) «0» күйіне орнатылғанына көз жеткізіңіз.
- Кофе қайнатқышқа су толтыру үшін оны қойғыштан (4) шешіңіз, содан кейін қапқағын (2) шешіңіз.
- Кофе қайнатқышқа максималдық деңгейдің белгісіне дейін су құйыңыз.
- Су толтырылған кофе қайнатқышты қойғашқа (4) орнатыңыз.
- Қуаттандыру бауының айырын электр розеткасына салыңыз.
- Кофе қайнатқышты қосу үшін қуаттандыруды өшіргішті (5) «1» күйіне орнатыңыз, осы кезде жарық индикаторы жанады.

НАЗАР АУДАРЫҢЫЗ!

Ыстық буға күйіп қалмас үшін кофе қайнатқыштың үстіне еңкеймеңіз.

- Су қайнаған кезде кофе қайнатқышты өшіріңіз, ол үшін қуаттандыру өшіргішін (5) «0» күйіне орнатыңыз, осы кезде жарық индикаторы сөнеді. Суды төгіңіз және суды қайнату рәсімін бірнеше рет қайталаңыз.
- Алғашқы қайнату нәтижесінде алынған ыстық суды тамаққа қолдану ұсынылмайды, оны тұрмыстық қажеттіліктер үшін пайдалануға болады.
- Кофе қайнатқыш пайдалануға дайын.

КОФЕ ҚАЙНАТҚЫШТЫ ПАЙДАЛАНУ

• НАЗАР АУДАРЫҢЫЗ!

- Кофе қайнатқыштың істен шығуына жол бермеу үшін оның ішінде су жоқ болған кезде оны қосуға болмайды. Егер кофе қайнатқыш суы жоқ болған кезде кездейсоқ қосылып қалса, онда оны электрлік желіден өшіріңіз және кофе қайнатқышты суытыңыз. Құралды оның ішіне су құйып суытуға болмайды. Кофе қайнатқыш суыған кезде оған су құйыңыз, сол кезде ол пайдалануға дайын.
- Қақталуға жол бермеу үшін сүзілген суды пайдалану керек.

- Өз талғамыңызға сай кофе қайнатқышқа үгітілген кофенің қажетті көлемін салуға, қант және дәмдеуіштер қосуға болады.

- Қойғышты (4) қатты, тұрақты, тегіс, тайғақ емес, металл емес бетке жылу көздері беттерінің шетінен барынша алыс қашықтықта орнатыңыз.
- Қуаттандыру өшіргініне (5) еркін қолжетімділік болуын қадағалаңыз, және ол бөтен заттармен бұғатталынбауы керек.
- Кофе қайнатқыштың өшірулі екендігіне, қуаттандыру өшіргіші (5) «0» күйіне орнатылғанына көз жеткізіңіз.
- Кофе қайнатқышқа су толтыру үшін оны қойғыштан (4) шешіңіз, содан кейін қақпағын (2) шешіңіз.
- Кофе қайнатқышқа максималдық деңгей белгісіне дейін су құйыңыз, кофе қайнатқышқа үгітілген кофенің, қанттың, дәмдеуіштің қажетті көлемін салыңыз.
- **Ескертпе:** — кофе қайнатқышта дәмдеуге арналған үгітілген кофені пайдалану керек.
- Кофе қайнатқышты қойғашқа (4) орнатыңыз.
- Қуаттандыру бауының айырын электр розеткасына салыңыз.
- Кофе қайнатқышты қосу үшін қуаттандыруды өшіргішті (5) «I» күйіне орнатыңыз, осы кезде жарық индикаторы жанады.

- Кофе әзірлеген кезде кофені бір-екі рет араластыруға кеңес беріледі.

• **НАЗАР АУДАРЫҢЫЗ!**

- Кофе қайнатқыштағы кофені, егер кофе қайнатқыш тұйықтандыратын байланысы жоқ электрлік розеткаға қосылған болса, металл қасықпен немесе басқа металл заттармен араластыруға тыйым салынады.
- Кофе — жылдам қайнайтын сусын. Кофені әзірлеген кезде, әсіресе кофе қайнаған кезде, ешқашан қараусыз қалдырмаңыз.
- Өзірленген сусын шашыраған жағдайда, күйіп қалуға жол бермеу үшін, кофе қайнатқышты электрлік желіден дереу қшіру керек.
- Егер кофе қайнатқышты пайдаланбайтын болсаңыз, онда қуаттандыру бауын электрлік розеткадан шығарып қойыңыз.
- Кофе көтеріліп, қайнаған кезде кофе қайнатқышты өшіріңіз, ол үшін қуаттандыру өшіргішін (5) «0» күйіне орнатыңыз, осы кезде жарық индикаторы сөнеді.
- Желі бауының айырын электрлік розеткадан ажыратыңыз.

ТАЗАЛАУ ЖӘНЕ КҮТІМ

- Кофе қайнатқышты тазалаудың алдында қуаттандыру бауының айырын электрлік розеткадан шығарыңыз, суды төгіп, кофе қайнатқышты суытыңыз.

- Қақпақты (2) шешіңіз, оны және кофе қайнатқышты жуыңыз, қақпақты (2) және кофе қайнатқышты кептіріңіз.
- Корпустың (1) сыртқы бетін сәл дымқыл матамен сүртіңіз, содан кейін корпусты (1) құрғатып сүртіңіз. Ластануды жою үшін жұмсақ тазалағыш құралдарды пайдаланыңыз, металл губкаларды және абразивті жуғыш заттарды және еріткіштерді пайдаланбаңыз.
- Кофе қайнатқышты, қойғышты (4) және желілік айырды суға немесе басқа да сұйықтықтарға салуға болмайды, құралды ыдыс жуғыш машинада жууға тыйым салынады.
- Қойғыштың (4) байланыс тобына су тиюіне жол бермеңіз.

ҚАҚТЫ КЕТІРУ

- Пайдалануға беру барысында қыздыратын элементте дақтардың, қақтың іздері, ж.т.б. пайда болуы мүмкін, бұл кофе қайнатқыштың жетіспеушілігі болып табылмайды, пайдаланған судың сапасының салдары болып табылады.
- Корпустың (1) ішінде пайда болған қақ судың дәміне әсер етеді, су мен қыздыратын элемент арасындағы жылумен алмастыруды бұзады, сонымен қатар қыздыратын элементтің қатардан шығу қаупін тудырады, шайнек құтысында қақтың көп болуы кезінде қыздыратын элемент күйіп кеткен жағдай кепілдік жағдай болып табылмайды.

- Қақты жою үшін арнайы қақты жою құралдарын, сондай-ақ тұрмыстық мысалы, сірке су немесе лимон қышқылын қолдануға болады.
- Қақты жою үшін, кофе қайнатқышты 1/3 сумен толтырыңыз және оны қайнатыңыз. Ас сірке суын (6-9%) максималдық деңгейдің белгісіне дейін құйыңыз, сұйықтықты кофе қайнатқыштың ішінде бірнеше сағатқа қалдырыңыз. Қақ ерігеннен кейін, сұйықтықты төгіңіз және кофе қайнатқышты бірнеше рет шайыңыз. Сірке суының иісін жою үшін бірнеше рет су қайнатыңыз.
- 500 мл ыстық суға 25 г лимон қышқылын ерітіңіз.
- Алынған ерітіндіні кофе қайнатқышқа құйыңыз және 15-20 минутқа қалдырыңыз.
- Қақ ерігеннен кейін сұйықтықты төгіңіз және кофе қайнатқышты бірнеше рет шайыңыз, одан кейін суды бірнеше рет қайнатыңыз.
- Қақты кетіру үшін электрлік шайнектерге немесе кофе машиналарына арналған арнайы құралдарды пайдалануға болады, оларды пайдалануға беру жөніндегі нұсқауларды қатаң сақтап қолдану керек.
- Кофе қайнатқышты қақтан жүйелі түрде тазалаңыз.

САҚТАУ

- Кофе қайнатқышты ұзақ уақыт бойы сақтауға алып қоймас бұрын, оны электр желіден ажыратыңыз, суын төгіңіз және құралды суытыңыз.

- Кофе қайнатқыштың корпусын (1) тазалаңыз, кофе қайнатқышты, қақпақты (2) жуыңыз, артынан оларды кептіріңіз.
- Кофе қайнатқыштың қақпағын (2) жабыңыз.
- Кофе қайнатқышты зауыттық қаптамаға салып қойыңыз.
- Кофе қайнатқышты құрғақ салқын жерде балалар мен мүмкіндігі шектеулі адамдардың мүмкіндіктері шектеулі адамдардың қолы жетпейтін жерде сақтаңыз.

ЖЕТКІЗІЛІМ ЖИЫНТЫҒЫ

1. Кофе қайнатқыш — 1 дана.
2. Қойғыш — 1 дана.
3. Нұсқаулық — 1 дана.

ТЕХНИКАЛЫҚ СИПАТТАМАЛАРЫ

- Қуаттандыру кернеуі: 220-240 В, ~ 50-60 Гц
- Номиналдық тұтыну қуаттылығы: 750-850 Вт
- Судың максималдық көлемі: 0,5 л

ПАЙДАҒА АСЫРУ



Қоршаған ортаны қорғау мақсатында аспаптың қызмет ету мерзімі аяқталғаннан кейін оны одан әрі кәдеге жарату үшін арнайы пункттерге өткізіңіз.

Бұйымдарды кәдеге асыру кезінде пайда болатын қалдықтар белгіленген тәртіп бойынша келесі кәдеге асыру үшін міндетті жинауға жатады.

Берілген өнімді кәдеге асыру туралы қосымша ақпаратты алу үшін жергілікті муниципалитетке, тұрмыстық қалдықтарды пайдаға асыру қызметіне немесе берілген өнімді сатып алған дүкенге хабарласыңыз.

Өндіруші алдын-ала ескертусіз, құралдың дизайнын, конструкциясы мен оның жалпы жұмыс ұстанымдарына әсер етпейтін техникалық сипаттамаларын өзгерту құқығын өзіне қалдырады.

Құрылғының қызмет ету мерзімі — 3 жыл

Дайындалған күні сериялық нөмірде көрсетілген.

Қандай да бір ақаулықтар табылған жағдайда дереу авторландырылған сервистік орталыққа жүгіну керек.

КАВАВАРКА BR1141

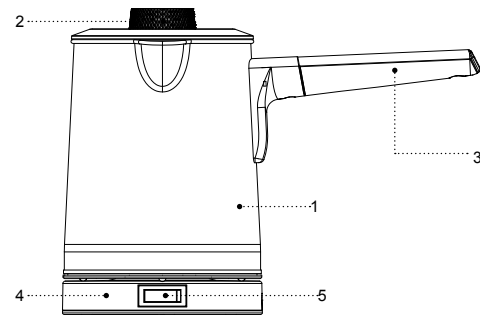
Прилада прызначана для прыгатавання «кавы па-турэцкі».

АПІСАННЕ

1. Корпус
2. Вечка
3. Ручка
4. Падстаўка
5. Выключальнік сілкавання (0/1)

УВАГА!

Для дадатковай бяспекі ў ланцугу сілкавання мэтазгодна ўсталяваць прыладу ахоўнага адключэння (ПАА) з намінальным токам спрацоўвання, які не перавышае 30 мА, для ўсталявання ПАА звярніцеся да спецыяліста.



МЕРЫ БЯСПЕКІ І РЭКАМЕНДАЦЫІ ПА ЭКСПЛУАТАЦЫІ

Перад выкарыстаннем кававаркі ўважліва азнаёмцеся з кіраўніцтвам па эксплуатацыі, і захавайце яго для выкарыстання ў будучыні.

- Выкарыстоўвайце кававарку толькі па яе прамым прызначэнні, як вызначана ў дадзенай інструкцыі.
- Няправільнае выкарыстанне прылады можа прывесці да яе паломкі, прычынення шкоды карыстальніку ці яго маёмасці і не з'яўляецца гарантыйным выпадкам.
- Кававарка прызначана для прыгатавання кавы, падагрэву ці кіпячэння пітнай вады, забаронена падаграваць ці кіпяціць любыя іншыя вадкасці.
- Пераканайцеся, што працоўная напруга кававаркі, якая паказана на этыкетцы, адпавядае напруге электрасеткі.
- Вілка шнура сілкавання мае кантакт зазімлення, устаўляйце яе ў электрычную разетку,
- якая мае надзейны кантакт зазімлення. Пры кароткім замыканні зазімленне паніжае рызыку паражэння электрычным токам.
- Звярніцеся да спецыяліста-электрыка, калі вы не ўпэўнены ў тым, што вашы разеткі правільна ўсталяваны ці заземлены.
- Каб пазбегнуць узнікнення пажару, забараняецца выкарыстоўваць «пераходнікі», прызначаныя для

падлучэння сеткавай вілкі да электрычнай разеткі, якая не мае кантакта зазімлення.

- Пры іскрэнні ў электрычнай разетцы і наяўнасці паху гару, выміце вілку сеткавага шнура з разеткі і звярніцеся ў арганізацыю, якая абслугоўвае вашу хатнюю электрычную сетку.
- Пры з'яўленні дыму з корпусу прылады, выміце вілку шнура сілкавання з электрычнай разеткі і прыміце меры да нераспаўсюджання агню.
- Забараняецца выкарыстоўваць кававарку па-за памяшканнямі.
- Не рэкамендуецца выкарыстоўваць прыладу падчас навальніцы.
- Аберагайце прыладу ад удараў, падзенняў, вібрацый і іншых механічных уздзеянняў.
- Не астаўляйце кававарку, якая ўключана ў сетку, без нагляду.
- Не выкарыстоўвайце кававарку зблізку ад кухоннай ракавіны, ў ваннага памяшкання, каля басейнаў ці іншых ёмістасцяў, якія напоўнены вадой.
- Калі прылада ўпала ў ваду, неадкладна выміце вілку шнура сілкавання з электрычнай сеткі, і толькі пасля гэтага мажліва дастаць прыладу з вады.
- Не выкарыстоўвайце кававарку ў непасрэднай блізкасці ад нагрэвальных прылад, крыніц цяпла ці адкрытага полымя.
- Забараняецца выкарыстоўваць прыладу ў месцах, дзе выкарыстоўваюцца ці распыляюцца

аэразолі, а таксама зблізку ад лёгкаўзгаральных вадкасцяў.

- Усталёўвайце кававарку на роўную і ўстойлівую паверхню, не стаўце яе на край стала. Не дапушчайце, каб шнур сілкавання звешаўся са стала, а таксама сачыце, каб ён не дакранаўся да гарачых паверхняў і вострых кромак мэблі.
- Не накіроўвайце носік кававаркі на драўляную мэблю, кнігі, на рэчы, якія могуць папсавацца ад вільгаці ці гарачай пары.
- Забараняецца дакранацца да шнура сілкавання і вілкі мокрымі рукамі.
- Не ўключайце кававарку без вады.
- Сачыце, каб узровень вады ў кававарцы быў не вышэй, чым максімальная адмеціна. Калі ўзровень вады будзе вышэй, чым максімальная адмеціна, кіпячая вада можа выплюхнуцца падчас кіпячэння.
- Каб пазбегнуць атрымання апёка гарачай парай, не нахінайцеся над кававаркай.
- Паверхня корпусу кававаркі і нагрэвальнага элементу можа мець дастаткова высокую тэмпературу. Будзьце асцярожнымі і акуратнымі пры кантакце з нагрэтымі паверхнямі • кававаркі.
- Будзьце асцярожнымі пры пераносцы кававаркі з прыгатаванай кавы. Вылівайце прыгатаваную каву асцярожна, не нахіляйце кававарку рэзка, пры неакуратным выкарыстанні, вы можаце атрымаць апёк гарачай вадой ці зваранай кавы.

- Адключайце кававарку ад электрычнай сеткі перад чысткай ці ў тым выпадку, калі вы ёю не карыстаецеся. Падчас адключэння кававаркі ад электрычнай сеткі трымайцеся за вілку шнура сілкавання і акуратна вымайце яе з электрычнай разеткі, не цягніце за шнур сілкавання — гэта можа прывесці да пашкоджання шнура сілкавання, электрычнай разеткі ці вызваць кароткае замыканне.
- Каб пазбегнуць удара электрычным токам не апускайце кававарку ў ваду ці любыя іншыя вадкасці.
- Забараняецца памяшчаць кававарку ў пасудамыйную машыну.
- З меркаванняў бяспекі дзяцей не пакідайце поліэтыленавыя пакеты, якія выкарыстоўваюцца ў якасці пакавання, без нагляду.

УВАГА!

Не дазваляйце дзецям гуляць з поліэтыленавымі пакетамі ці пакавальнай плёнкай. **Небяспека удушша!**

- Кававарка не прызначана для выкарыстання дзецьмі.
- Здзяйсняйце нагляд за дзецьмі каб не дапусціць выкарыстання прылады ў якасці цацкі.
- Не дазваляйце дзецям дакранацца да прылады і да шнура сілкавання падчас працы кававаркі.

- Падчас працы і астывання размяшчайце прыладу ў месцах, недаступных для дзяцей.
- Дадзеная прылада не прызначана для выкарыстання асобамі (уключаючы дзяцей) з паніжанымі фізічнымі, псіхічнымі або разумовымі здольнасцямі або пры адсутнасці ў іх досведу і ведаў, калі яны не знаходзяцца пад кантролем або не праінструктаваны аб выкарыстанні прылады асобай, якая адказвае за іх бяспеку.
- Перыядычна правярайце стан шнура сілкавання, вілкі шнура сілкавання і корпусу кававаркі.
- Пры пашкоджанні шнура сілкавання яго замену, у пазбяганне небяспекі, павінны праводзіць вытворца, сервісная служба ці падобны кваліфікаваны персанал.
- Забараняецца самастойна рамантаваць прыладу. Не разбірайце прыладу самастойна, пры ўзнікненні любых няспраўнасцяў, а таксама пасля падзення прылады выключыце яе з электрычнай разетки і звярніцеся ў сервісны цэнтр.
- Перавазіце кававарку ў завадскім пакаванні.
- Храніце прыладу ў месцах, недаступных для дзяцей і людзей з абмежаванымі мажлівасцямі.

КАВАВАРКА ПРЫЗНАЧАНА ТОЛЬКІ ДЛЯ ПАБЫТАВАГА ВЫКАРЫСТАННЯ, ЗАБАРАНЯЕЦЦА ВЫКАРЫСТОЎВАЦЬ Ў ПРАМЫСЛОВЫХ ЦІ ЛАБАРАТОРНЫХ МЭТАХ.

ПАДРЫХТОЎКА КАВАВАРКІ ДА ПРАЦЫ

Пасля транспартыроўкі ці захоўвання прылады пры паніжанай тэмпературы неабходна вытрымаць яе пры пакаёвай тэмпературы не меней, чым тры гадзіны.

- Распакуйце кававарку і выдаліце ўсе пакавальныя матэрыялы.
- Зберажыце завадское пакаванне.
- Праверце камплектацыю.
- Азнаёмцеся з мерамі бяспекі і рэкамендацыямі па эксплуатацыі.
- Аглядзіце кававарку на наяўнасць пашкоджанняў, пры наяўнасці пашкоджанняў не ўключайце яе ў электрычную разетку.
- Пераканайцеся, што параметры напругі, пазначаныя на ніжняй панэлі вырабу або падстаўцы (4), адпавядаюць параметрам электрычнай сеткі.
- Пратрыце знешнюю паверхню корпусу (1) чыстай, злёгка вільготнай тканінай для выдалення пылу.
- Усталойце падстаўку (4) на цвёрдую, устойлівую, роўную, ня склізкую, неметалічную паверхню ўдалечыні ад крыніц цяпла на максімальна далёкай адлегласці ад краю паверхні.
- Не ўсталёўвайце і не выкарыстоўвайце кававарку ў замкнёнай прасторы, напрыклад, у шафе ці ў замкнёных канструкцыях — гэта можа прывесці да яе паломкі, прычынення шкоды карыстальніку ці яго маёмасці.

- Зніміце вечка (2), прамыйце вечка (2) з выкарыстаннем нейтральных мыйных сродкаў, спаласніце і прасушыце. Знешнюю паверхню корпусу (1) пратрыце злёгка вільготнай тканінай, потым вытрыце насуха. Не выкарыстоўвайце для гэтых мэт абразіўныя чысцячыя сродкі і цвёрдыя вяхоткі.
- Перад падключэннем кававаркі праверце, каб на корпусе (1), шнуры сілкавання, вілцы шнура сілкавання не было кропель вільгаці.
- Пераканаецеся, што кававарка выключана, выключальнік сілкавання (5) усталяваны ў становішча «0».
- Каб напоўніць кававарку вадой, зніміце яе з падстаўкі (4), зніміце вечка (2).
- Напоўніце кававарку вадой да адметкі максімальнага ўзроўня.
- Усталойце напоўненую кававарку на падстаўку (4).
- Устаўце вілку шнура сілкавання ў электрычную разетку.
- Для ўключэння кававаркі ўсталойце ўключальнік сілкавання (5) у становішча «I», пры гэтым у выключальніку загарыцца светлавы індыкатар.

УВАГА!

Каб не атрымаць апёк гарачым парам, не нахіляйцеся над кававаркай.

- Калі вада закіпіць, выключыце кававарку, усталяваўшы выключальнік сілкавання (5) у становішча «0», пры гэтым светлавы індыкатар пагасне. Злейце ваду і паўтарыце працэдуру кіпячэння вады некалькі разоў.
- Гарачую ваду, якую атрымаеце падчас першых кіпячэнняў, не рэкамендуецца ўжываць у ежу, вы можаце выкарыстоўваць яе для пабытавых патрэб.
- Кававарка гатова да выкарыстання.

ВЫКАРЫСТАННЕ КАВАВАРКІ

• УВАГА!

- У пазбяганне паломкі кававаркі не ўключайце яе, калі ў ёй адсутнічае вада. Калі кававарка выпадкова была ўключана без вады, адключыце яе ад электрычнай сеткі і дайце кававарцы павольна астыць. Не спрабуйце астудзіць прыладу, заліўшы у яе ваду. Калі кававарка астыне, напоўніце яе вадой і яна будзе гатовая да выкарыстання.
- У пазбяганне стварэння шумавіння, выкарыстоўвайце фільтраваную ваду.
- У залежнасці ад вашага густу вы можаце пакласці ў кававарку неабходную колькасць молатай кавы, дадаць цукар і спецыі.

- Усталюйце падстаўку (4) на роўную, цвёрдую і устойлівую паверхню ўдалечыні ад крыніц цяпла на максімальна далёкай адлегласці ад краю паверхні.
- Сачыце, каб да выключальніка сілкавання (5) заўсёды меўся вольны доступ, і ён не быў заблакаваны староннімі прадметамі.
- Пераканаецеся, што кававарка выключана, выключальнік сілкавання (5) усталюваны ў становішча «0».
- Каб напоўніць кававарку вадой, зніміце яе з падстаўкі (4), зніміце вечка (2).
- Напоўніце кававарку вадой да адметкі максімальнага ўзроўня, засыпце ў кававарку неабходную колькасць молатай кавы, цукру, спецыя.
- **Напатка:** — выкарыстоўвайце молатую каву, прызначаную для заварвання ў кававарцы.
- Усталюйце кававарку на падстаўку (4).
- Устаўце вілку шнура сілкавання ў электрычную разетку.
- Для ўключэння кававаркі ўсталюйце ўключальнік сілкавання (5) у становішча «I», пры гэтым у выключальніку загарыцца светлавы індыкатар.
- Падчас прыгатавання кавы, рэкамендуецца адзін-два разы перасоўваць каву.

• УВАГА!

- Забараняецца перамешваць каву ў кававарцы металічнай лыжкай ці іншымі металічнымі прадметамі, калі кававарка падлучана да электрычнай разеткі, якая не мае кантакту заземлення.
- Кава — гэта напой, які схільны да хуткага ўскіпання. Падчас прыгатавання кавы ніколі не пакідайце кававарку без нагляду асабліва ў момант закіпання кавы.
- У выпадку выплюхвання прыгатаванага напоя, у пазбяганне атрымання апёкаў, неадкладна адключыце кававарку ад электрычнай сеткі.
- Калі вы не выкарыстоўваеце кававарку, выміце вілку шнура сілкавання з электрычнай разеткі.

- Калі кава пачне паднімацца і закіпіць, выключыце кававарку, усталюваўшы выключальнік сілкавання (5) у становішча «0», пры гэтым светлавы індыкатар пагасне.
- Выміце вілку шнура сілкавання з электрычнай разеткі.

ЧЫСТКА І ЎХОД

- Перад чыстай кававаркі выміце вілку шнура сілкавання з электрычнай разеткі, злейце ваду і дайце кававарцы астудзіцца.

- Зніміце вечка (2), прамыйце яго і кававарку, прасушыце вечка (2) і кававарку.
- Пратрыце знешнюю паверхню корпусу (1) злёгка вільготнай тканінай, пасля чаго вытрыце корпус (1) насуха. Каб выдаліць забруджванні, выкарыстоўвайце мяккія чысцячыя сродкі, не выкарыстоўвайце металічныя губкі і абразіўныя моючыя сродкі і растваральнікі.
- Не апускайце кававарку, падстаўку (4) і шнур сілкавання у ваду ці любыя іншыя вадкасці, забараняецца прамываць прыладу ў пасудамыйнай машыне.
- Ніколі не дапушчайце траплення вады на кантактную групу падстаўкі (4).

ВЫДАЛЕННЕ ШУМАВІННЯ

- Падчас эксплуатацыі на награвальным элеменце магчыма з'яўленне плям, слядоў
- шумавіння, і г.д., гэта не з'яўляецца недахопам кававаркі, а з'яўляецца наступствам якасці вады, якая выкарыстоўваецца.
- Шумавінне, якое ствараецца ўнутры корпусу (1), уплывае на густавыя якасці вады, парушае цеплаабмен паміж вадой і награвальным элементам, а таксама стварае пагрозу паломкі награвальнага элемента, перагаранне награвальнага элемента пры наяўнасці вялікай колькасці шумавіння ў кававарцы не з'яўляецца гарантыйным выпадкам.

- Каб выдаліць шумавінне, можна выкарыстоўваць як спецыяльныя сродкі для выдалення шумавіння, так і пабытавыя, напрыклад, воцат ці цытраваную кіслату.
- Каб выдаліць шумавінне, напоўніце кававарку на 1/3 вадой і ўскіпяціце яе. Далейце сталовы воцат (6-9%) да адметкі максімальнага ўзроўня, пакіньце вадкасць у кававарцы на некалькі гадзін. Пасля растварэння шумавіння злейце вадкасць і некалькі разоў спаласніце кававарку. Каб выдаліць пах воцату, некалькі разоў пракіпяціце ваду.
- Растварыце 25 г цытраванай кіслаты ў 500 мл гарачай вады.
- Залейце атрыманы раствор у кававарку і астаўце на 15-20 хвілін.
- Пасля растварэння шумавіння злейце вадкасць і некалькі разоў спаласніце кававарку, пасля гэтага некалькі разоў пракіпяціце ваду.
- Каб выдаліць шумавінне, можна выкарыстоўваць спецыяльныя сродкі, прызначаныя для электрычных чайнікаў ці кава-машын, строга прытрымлівайцеся інструкцыі па іх выкарыстанню.
- Рэгулярна чысціце кававарку ад шумавіння.

ЗАХОЎВАННЕ

- Перад тым як убраць кававарку на працяглае захоўванне, адключыце яе ад электрасеткі, злейце ваду і дайце прыладзе астыць.

- Ачысціце корпус (1) кававаркі, прамыйце кававарку, вечка (2) і прасушыце іх.
- Зачыніце кававарку вечкам (2).
- Убярыце кававарку ў заводское пакаванне.
- Захоўвайце кававарку ў сухім прахалодным месцы, недаступным для дзяцей і людзей з абмежаванымі магчымасцямі.

КАМПЛЕКТ ПАСТАЎКІ

1. Кававарка — 1 шт.
2. Падстаўка — 1 шт.
3. Інструкцыя — 1 шт.

ТЭХНІЧНЫЯ ХАРАКТАРЫСТЫКІ

- Напруга сілкавання: 220-240 В, ~ 50-60 Гц
- Намінальная спажываемая магутнасць: 750-850 Вт
- Максімальны аб'ём вады: 0,5 л

УТЫЛІЗАЦЫЯ



КУ мэтах аховы навакольнага асяроддзя, пасля заканчэння тэрміну службы прылады, перадайце яе ў спецыялізаваныя пункты для далейшай утылізацыі.

Адыходы, якія ствараюцца пры ўтылізацыі вырабаў, падлягаюць абавязковаму збору з наступнай утылізацыяй ва ўсталяваным парадку.

Каб атрымаць дадатковую інфармацыю пра ўтылізацыю дадзенага прадукта, звярніцеся ў мясцовы муніпалітэт, службу ўтылізацыі пабытавых адыходаў ці ў краму, дзе Вы набылі дадзены прадукт.

Вытворца захоўвае за сабой права змяняць дызайн, канструкцыю і тэхнічныя характарыстыкі, якія не ўплываюць на агульныя прынцыпы працы прылады, без папярэдняга апавяшчэння.

Тэрмін службы прылады — 3 гады

Дата вырабу паказана ў серыйным нумары.

У выпадку выяўлення якіх-небудзь няспраўнасцяў неабходна тэрмінова звярнуцца ў аўтарызаваны сэрвісны цэнтр.

Hergestellt für «Ruste GmbH»,
Berggasse 18/18, 1090 Wien,
Osterreich

Produced for «Ruste GmbH»,
Berggasse 18/18, 1090 Vienna, Austria

Изготовлено по заказу Русте Гмбх,
Бергассе 18/18, 1090 Вена, Австрия

Уполномоченное изготовителем
лицо: ООО «Грантэл»
143912, МО, г. Балашиха,
ш. Энтузиастов, вл. 1А
т.: +7 (495) 297-50-20,
e-mail: info@brayer.su

Made in China/Произведено в Китае

brayer.su

