

Термометр цифровой TFA "Joker"
Инструкция по эксплуатации



Fig. 1

Fig. 2

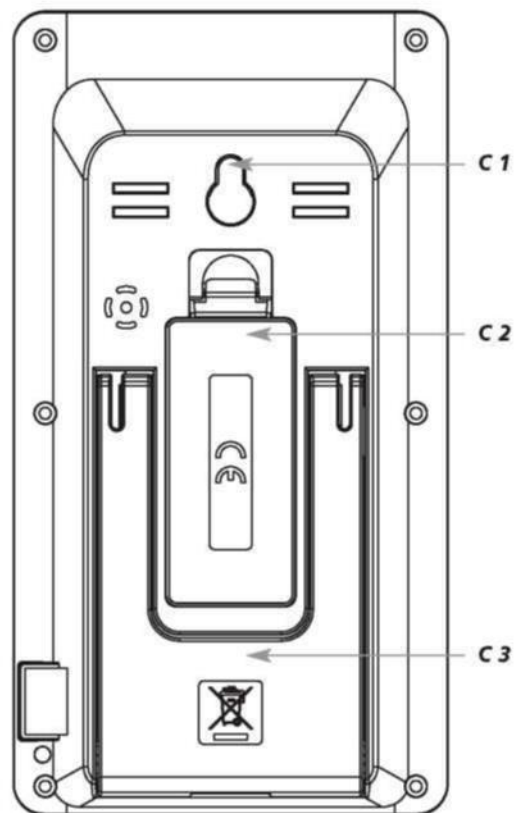
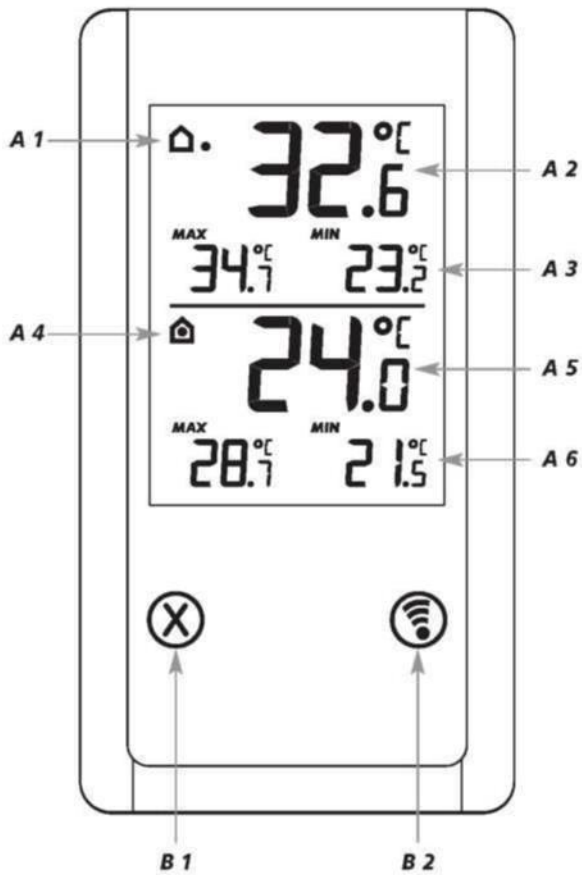
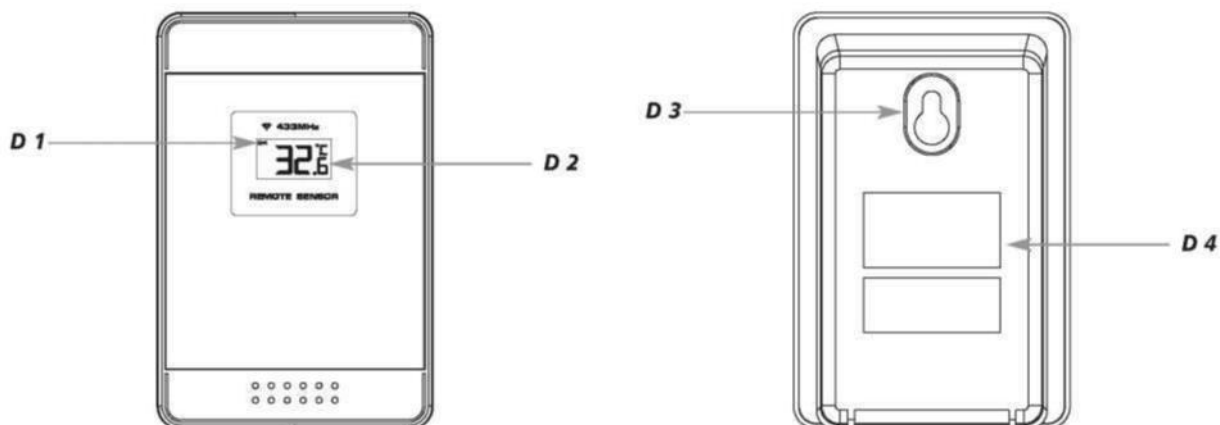


Fig. 3



Благодарим вас за выбор этого устройства от TFA.

1. Перед началом использования устройства

- Пожалуйста, внимательно прочитайте эту инструкцию по эксплуатации.
- Эта информация поможет вам хорошо ознакомиться с вашим новым устройством, изучить все его функции и детали, узнать подробности о первом использовании и работе устройства, а также получить советы в случае неисправностей.
- Следование этой инструкции по эксплуатации предотвратит повреждения устройства и утерю ваших законных прав вследствие появления дефектов из-за неправильного использования.
- Мы не несем ответственности за какие-либо повреждения, которые явились результатом несоблюдения указаний этой инструкции.
- Пожалуйста, обратите особенное внимание на совет по безопасности!
- Пожалуйста, просматривайте эту инструкцию в будущем.

2. В комплект входит

- Беспроводной термометр (базовая станция)
- Внешний передатчик (Cat.-No.: 30.3212.02)
- Инструкция по эксплуатации

3. Область деятельности и все преимущества вашего нового устройства в кратком обзоре

- Внешняя температура, передаваемая с помощью беспроводной связи (433,92 МГц), расстояние передачи до 100 метров (открытое пространство)
- Комнатная температура
- Постоянная индикация самых высоких и самых низких показаний с возможностью сброса вручную
- Тыловая подсветка
- Устройство может быть смонтировано на стене или установлено на столе

4. Для вашей безопасности:

- Этот продукт предназначен исключительно для области применения, описанной выше. Данный продукт необходимо использовать только так, как описано в указаниях этой инструкции.
- Незаконный ремонт, модификации или изменения этого продукта запрещены.



Внимание!

Риск травмы:

- Храните это устройство и батарейки вне досягаемости детей.
- Батарейки запрещено бросать в огонь, подвергать короткому замыканию, разбирать на части или перезаряжать. Существует угроза взрыва!
- Батарейки содержат вредные кислоты. Батарейки с низким зарядом необходимо как можно скорее заменить, чтобы предотвратить повреждение, вызванное потекшими батарейками. Никогда не используйте сочетание старых и новых батареек одновременно и не используйте батарейки разных типов.
- Надевайте химически устойчивые защитные перчатки и очки, когда будете обращаться с потекшими батарейками.

Важная информация по безопасности продукта!

- Не располагайте ваше устройство вблизи мест с экстремальными температурами, не подвергайте его вибрациям или ударам.
- Защищайте его от влаги.
- Передатчик защищен от брызг воды, но он не является водонепроницаемым. Если вы желаете использовать передатчик во внешней среде, выберите затененное сухое место для передатчика.

5. Комплектующие

Базовая станция (приёмное устройство)

A: Дисплей (Fig. 1):

- A 1: пиктограмма для внешних значений
- A 2: внешняя температура
- A 3: максимальная и минимальная внешняя температура
- A 4: пиктограмма для комнатных значений
- A 5: комнатная температура
- A 6: максимальная и минимальная комнатная температура

B: Кнопки (Fig. 1):

- B 1: кнопка
- B 2: кнопка

C: Корпус (Fig. 2):

- C 1: отверстие для настенной монтировки
- C 2: батарейный отсек
- C 3: подставка (раскладная)

D: Внешний передатчик (Fig. 3):

Дисплей:

- D 1: номер канала
- D 2: температура


Корпус:

- D 3: отверстие для настенной монтировки
- D 4: батарейный отсек

6. Начало работы**6.1. Вставьте батарейки**

- Расположите оба устройства на столе с расстоянием между ними приблизительно 1.5 метра. Избегайте близкого соседства с возможными источниками помех (электронные устройства и радиостанции).
- Откройте батарейный отсек передатчика, нажав большим пальцем выемку, после чего поднимите крышку.
- Вставьте две новые батарейки 1,5 V AAA, соблюдая полярность, как указано.
- Закройте батарейный отсек.
- Откройте батарейный отсек базовой станции и вставьте две новые батарейки 1.5 V AAA, соблюдая полярность, как указано.
- Все сегменты LCD-дисплея отобразятся на несколько секунд.
- Закройте батарейный отсек.

6.2. Прием внешней температуры

- После того как вы вставите батарейки, внешняя температура начнет передаваться автоматически на базовую станцию.
- Пиктограмма приема отобразится на верхнем дисплее. Базовая станция будет сканировать внешнюю температуру.
- Если прием внешней температуры неуспешен, на дисплее отобразится "-". Проверьте батарейки и попробуйте вновь. Проверьте отсутствие каких-либо источников помех.
- Вы можете запустить инициализацию вручную. Удерживайте кнопку  на базовой станции в продолжение трех секунд.

6.3. Дисплей

- Верхний дисплей показывает внешнюю температуру.
- Нижний дисплей показывает комнатную температуру.

6.4. Накопление и сброс максимальных и минимальных величин

- Сразу после активации базовой станции и внешнего передатчика начнут регистрироваться и сохраняться максимальные и минимальные комнатные и внешние показания.
- Нажмите и удерживайте кнопку , и зарегистрированные максимальные и минимальные показания будут сброшены на текущие показания.
- Во время ручного поиска передатчика все максимальные и минимальные внешние показания также будут сброшены на текущие показания.

6.5. Тыловая подсветка

- Нажмите кнопку или кнопку , чтобы активировать тыловую подсветку на несколько секунд.

7. Расположение и фиксация базовой станции и внешнего передатчика

- С помощью раскладной ножки на задней стороне базовой станции ее можно расположить на любой плоской поверхности или смонтировать на стене в подходящем месте, используя отверстие для подвешивания на задней стороне базовой станции. Избегайте близкого соседства с любым интерферирующим полем, таким как компьютерные мониторы или телевизоры, а также плотные металлические объекты.
- С помощью отверстия для подвешивания на задней стороне внешнего передатчика его можно смонтировать на стене в подходящем месте. Выберите затененное и сухое место для внешнего передатчика. (Прямой солнечный свет искажает измерение, а постоянная влажность повреждает электронные компоненты устройства).
- Проверьте передачу сигнала от внешнего передатчика до базовой станции (диапазон передачи до 100 метров в открытом пространстве). В железобетонных помещениях (подвалы, надстройки) получаемый сигнал естественно ослаблен.
- Если необходимо, выберите другое место для внешнего передатчика и / или базовой станции.

8. Уход за оборудованием

- Производите чистку устройств с помощью мягкой влажной ткани. Не используйте растворители или моющие средства.
- Извлекайте батарейки, если вы не пользуетесь устройствами длительный период времени.
- Храните устройства в сухом месте.

8.1. Замена батареек

- Производите замену батареек, когда функции базовой станции становятся слабыми.
- Заменяйте батарейки внешнего передатчика, когда пиктограмма батареек появляется на дисплее внешнего передатчика.
- Пожалуйста, помните:
Когда вы производите замену батареек, контакт между внешним передатчиком и базовой станцией должен быть восстановлен, таким образом, всегда вставляйте новые батарейки в оба устройства или запустите ручной поиск передатчика.

9. Поиск и устранение неисправностей

Проблемы ————— Решение

Отсутствует индикация на базовой станции / передатчике

Убедитесь в правильной полярности батареек в базовой станции / передатчике
Замените батарейки

Отсутствует прием передатчика

Отображается "—"

Не инсталлирован внешний передатчик

Проверьте батарейки внешнего передатчика (не используйте перезаряжаемые батареи!)
Перезапустите базовую станцию в соответствии с указаниями инструкции

Запустите ручной поиск для передатчика: Нажмите кнопку на базовой станции
Выберите другое место для внешнего передатчика и / или базовой станции
Сократите расстояние между внешним передатчиком и базовой станцией
Проверьте отсутствие каких-либо источников помех

Неправильное отображение

Замените батарейки

Если ваше устройство не работает правильно, несмотря на принятие всех вышеперечисленных мер, свяжитесь с поставщиком, у которого вы купали продукт.

10. Удаление отходов

Этот продукт был изготовлен с использованием высококачественных материалов и компонентов, которые могут быть переработаны и повторно использованы.



Никогда не выбрасывайте пустые батарейки и аккумуляторы в бытовые отходы. Как потребитель вы обязаны отнести их в ваш магазин или в специальный отдел в зависимости от ваших национальных или местных постановлений по защите окружающей среды.

Обозначения для содержащихся тяжелых металлов: Cd = кадмий, Hg = ртуть, Pb = свинец.



Это устройство маркировано в соответствии с директивой EU Waste Electrical and Electronic Equipment Directive (WEEE).

Пожалуйста, не выбрасывайте это устройство в бытовые отходы. Пользователь должен отнести старые приборы в назначенное место сбора для удаления электрического и электронного оборудования, чтобы гарантировать выброс отходов без вреда для окружающей среды.

11. Спецификации

Диапазон измерений

Комнатная температура 0 °C... +50 °C

Внешняя температура -50 °C... +70 °C

Диапазон максимально 100 метров (открытое пространство)

Частота передачи 433 МГц (рабочий диапазон 433.92 МГц)

Время передачи 89 секунд

Энергопотребление 2 x 1,5 V AAA (батарейки не поставляются в комплекте)

Размеры 82 x 25 (72) x 152 мм

Вес 125 грамм (только устройство)

Внешний передатчик:

Энергопотребление 2 x 1,5 V AAA (батарейки не поставляются в комплекте)

Размеры 61 x 28 x 92 мм

Вес 54 грамм (только устройство)