



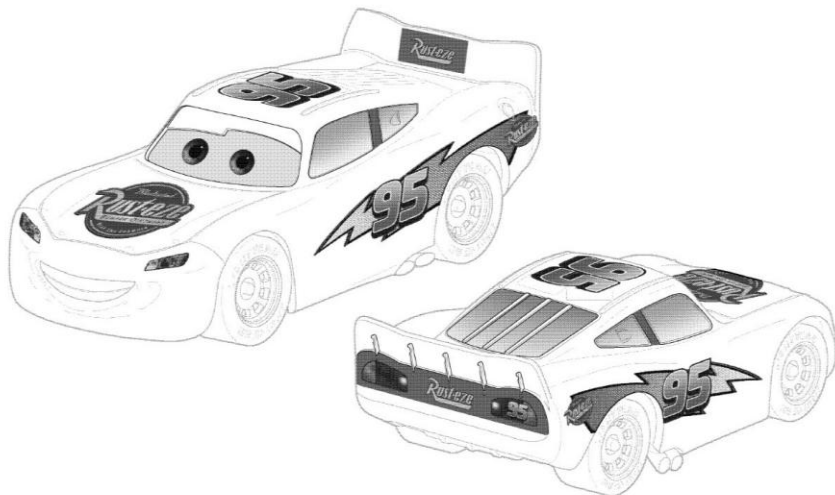
# МАККУИН

№2012



СДЕЛАНО В РОССИИ

## СХЕМА РАЗМЕЩЕНИЯ НАКЛЕЕК НА МОДЕЛИ



### СБОРКА МОДЕЛИ

• Строго следуйте инструкции по сборке • Для сборки клея НЕ потребуется • Будьте осторожны с острыми деталями



**1** Прежде, чем отрезать деталь от литниковой рамки, сверьте её номер с инструкцией.

#### ВАЖНО!

Чтобы не запутаться в нумерации, отрезайте детали от литника только непосредственно перед самой установкой на модель.



**2** С помощью кусачек отделяйте деталь от рамки.

#### ВАЖНО!

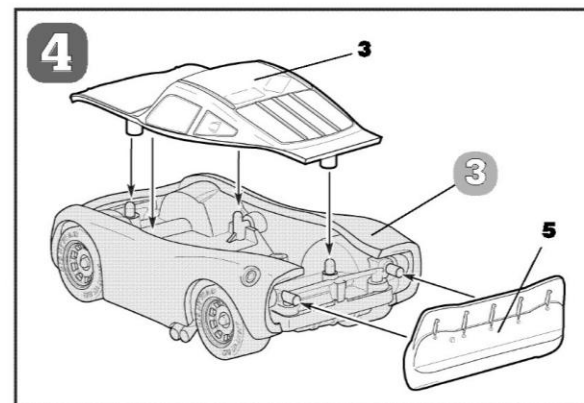
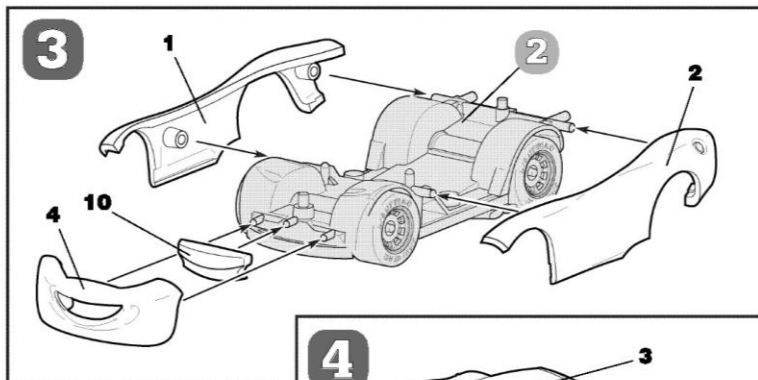
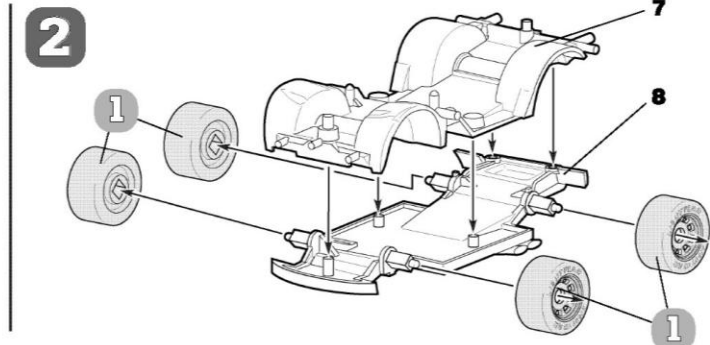
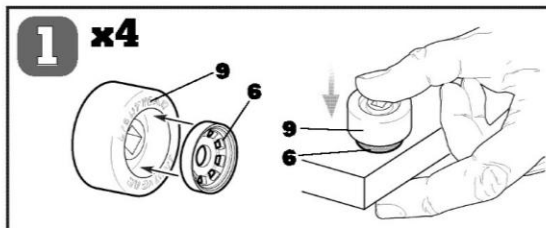
Не «откусывайте» литник вплотную к детали - отступите примерно на 1 мм.



**3** Зачистите оставшийся срез острым ножом

#### ВАЖНО!

Будьте осторожны при работе с острым инструментом



Disney/Pixar elements © Disney/Pixar; not including underlying vehicles owned by third parties; Pontiac GTO is a trademark of General Motors; Hudson Hornet is a trademark of Chrysler LLC; Fiat is a trademark of Fiat S.p.A.; Porsche is a trademark of Porsche; Plymouth Superbird is a trademark of Chrysler LLC.  
Petty marks used by permission of Petty Marketing LLC.

Волшебство продолжается на [www.disney.ru](http://www.disney.ru)

Любые модели и красочный каталог предприятия «ЗВЕЗДА» вы можете приобрести по почте, прислав заявку по адресу:

141730,  
Московская область,  
г. Лобня,  
ул. Промышленная, д.2,  
ООО «ЗВЕЗДА»  
[www.zvezda.org.ru](http://www.zvezda.org.ru)

СОХРАНИТЕ ЭТОТ КУПОН  
ДЛЯ ВОЗМОЖНЫХ  
ОБРАЩЕНИЙ