



# **ХОЛОДИЛЬНИК**

**RC-55**

**(WHITE/SILVER/WOOD/BLACK/  
GRAPHITE/CHAMPAGNE)**

**RC-73**

**(WHITE/SILVER/WOOD/BLACK/  
GRAPHITE/CHAMPAGNE)**

**RC-95**

**(WHITE/SILVER/WOOD/BLACK/  
GRAPHITE/CHAMPAGNE)**

Инструкция по эксплуатации

**Tesler**



**Благодарим Вас за покупку изделия компании TESLER!**

Выражаем надежду, что наша продукция будет Вас радовать.  
Перед началом эксплуатации холодильника, пожалуйста, внимательно изучите данную инструкцию.

**СОДЕРЖАНИЕ**

Меры предосторожности .....	4
Транспортировка и хранение.....	6
Общий вид и комплектация .....	7
Технические характеристики .....	8
Установка .....	9
Изменение направления открывания дверцы.....	9
Первое включение .....	10
Быстрая заморозка.....	10
Размораживание холодильника.....	11
Чистка и уход.....	12
Обнаружение и устранение неисправностей.....	13
Гарантия и ремонт .....	15

## МЕРЫ ПРЕДОСТОРОЖНОСТИ

Перед первым вводом в эксплуатацию холодильника, пожалуйста, обязательно ознакомьтесь с инструкцией по эксплуатации и в дальнейшем соблюдайте указанные меры предосторожности!

**СОХРАНИТЕ, ПОЖАЛУЙСТА, ДАННУЮ ИНСТРУКЦИЮ  
ДЛЯ ДАЛЬНЕЙШЕГО ИСПОЛЬЗОВАНИЯ!**

### ОБЩАЯ ИНФОРМАЦИЯ

- Холодильник предназначен исключительно для охлаждения пищевых продуктов в домашних условиях или условиях, приближенных к домашним. Сюда относится, например, использование на кухнях для персонала, в пансионатах, в коттеджах, отелях и других местах для проживания, при обеспечении готовым питанием и аналогичных услугах оптовой торговли. Используйте прибор только в бытовых условиях. Все другие способы применения являются недопустимыми. Неправильное использование прибора может привести к повреждениям хранящихся изделий или к их порче.

- При покупке холодильника проверьте его комплектность, отсутствие механических повреждений, а также работоспособность.

- Перед включением холодильника в сеть убедитесь, что напряжение и частота электросети соответствуют указанным на маркировке изделия.

Холодильник должен эксплуатироваться:

- в диапазоне номинальных напряжений 220-240 В при отклонении напряжения +/- 10% от номинального и частоте 50+/-1 Гц в электрической сети переменного тока;

- при относительной влажности не более 75%;

- в диапазоне температур окружающей среды от плюс 16 градусов Цельсия до плюс 32 градусов Цельсия.

- Если колебания напряжения питающей сети превышают 10%, в целях безопасности рекомендуется использовать автоматический стабилизатор напряжения для подключения холодильника.

- Помещение, в котором следует эксплуатировать холодильник, должно иметь объем, исходя из расчёта не менее 1 куб. метра на 8 г хладагента в изделии. Масса хладагента указана на маркировке холодильника.

### МЕРЫ ПРЕДОСТОРОЖНОСТИ:

**ВАЖНО! Во избежание поражения электрическим током:**

- Перед включением в электросеть необходимо проверить шнур питания на предмет отсутствия механических повреждений.

- При повреждении шнура питания, его необходимо заменить в авторизованном сервисном центре

- Не используйте удлинители и тройники для подключения холодильника.

- При наличии повреждений холодильника и сетевого кабеля ни в коем случае не включайте холодильник в розетку. В таких ситуациях обратитесь в авторизованный сервисный центр.

- Не тяните за шнур при отключении вилки сетевого шнура, держитесь рукой только за вилку сетевого шнура.

- Запрещается перегибать или наращивать кабель питания

- Используйте розетку, имеющую надежный контакт заземления. Не подключайте к этой розетке другие энергоёмкие устройства.

- Розетка не должна находиться за прибором, она должна быть доступна легко.

- Следите, чтобы кабель питания находился на достаточном расстоянии от компрессора и от задней стенки холодильника, которая во время работы холодильника может сильно нагреваться.
- Контакт кабеля питания с компрессором может привести к повреждению изоляции кабеля и утечке тока.

### **Прочие меры предосторожности:**

- Прибор не приспособлен для использования людьми с ограниченными физическими, сенсорными или умственными способностями, а также теми, кто не имеет достаточно знаний и практики, если они не проинструктированы людьми, ответственными за их безопасность.
- Не позволяйте детям играть с холодильником.
- Не оставляйте малолетних детей с холодильником без присмотра.

### **При транспортировке:**

- При перемещении холодильника запрещается располагать его горизонтально или под углом более 45 градусов к вертикали.

### **При установке:**

- Не устанавливайте холодильник в зоне прямых солнечных лучей, рядом с плитой, системой отопления и другими аналогичными приборами.
- Холодильник следует устанавливать на ровную и твердую поверхность. Запрещается устанавливать холодильник на мягкий материал, например, пенопласт. Если холодильник стоит неровно, отрегулируйте его положение с помощью винтов на ножках.
- Запрещается использовать холодильник в помещениях с повышенной влажностью (в ванной, в душе, рядом с бассейном и т.п.), так как это может привести к появлению ржавчины на металлических деталях холодильника.
- Запрещается разбрызгивать на холодильник или внутри него воду, так как это может привести к короткому замыканию.
- Устанавливайте холодильник в хорошо вентилируемых помещениях. Достаточная вентиляция позволяет холодильнику работать максимально эффективно при низком потреблении мощности, а также способствует отводу тепла. Для обеспечения достаточной вентиляции необходимо обеспечить свободное пространство вокруг холодильника не менее 10 см со всех сторон и не менее 20 см сверху.
- Не устанавливайте холодильник в нишах, шкафах, чуланах, и т.п. плохо вентилируемых местах.
- Запрещается перекрывать вентиляционные отверстия холодильника.
- Прибор не предназначен для эксплуатации во взрывоопасном окружении. Запрещается эксплуатировать холодильник, если рядом с ним находятся летучие или взрывоопасные вещества, такие как: бензин, спирт, лак, ацетон и др. Также запрещается хранить подобные вещества внутри холодильника.

### **При чистке и размораживании:**

- При чистке отсоедините сначала холодильник от электрической сети для предотвращения опасности поражения электрическим током.
- Не помещайте какие-либо работающие электрические устройства в холодильник.
- Влага, содержащаяся в продуктах или попадающая внутрь холодильника при открытии дверцы, может образовывать слой льда внутри

## МЕРЫ ПРЕДОСТОРОЖНОСТИ

прибора, который уменьшает работоспособность холодильника.

- Когда толщина слоя льда достигает 2 мм, холодильник следует разморозить.
- Не рекомендуется размораживать холодильник непосредственно горячей водой или с помощью фена, во избежание деформации внутренней поверхности камеры.
- Запрещается удалять лёд из камеры с пониженной температурой с помощью острых предметов, так как это может привести к повреждению внутренней поверхности камеры или испарителя.
- Будьте внимательны, чтобы не повредить контур хладагента.
- Несоблюдение мер предосторожности и безопасности может привести к порче холодильника, поражению электрическим током, короткому замыканию или пожару.
- В случае возникновения неисправностей следует обращаться в авторизованные сервисные центры.
- Неквалифицированный ремонт снимает холодильник с гарантийного обслуживания.
- Для ремонта холодильника могут быть использованы только оригинальные запасные части.
- Производитель не несёт ответственности за какие-либо повреждения, возникшие вследствие неправильного использования холодильника, несоблюдения мер предосторожности и безопасности, нарушения условий эксплуатации или его хранения, действия непреодолимой силы (пожара, стихийного бедствия), воздействия домашних животных, насекомых и грызунов.

**ЗАПРЕЩАЕТСЯ!** Хладагент R600a и изоляционный пенопласт из циклопентана, используемые в холодильнике, являются горючими материалами. Утилизируемые холодильники должны быть изолированы от источников огня и не должны сжигаться.

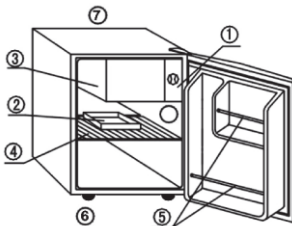
**ОСТОРОЖНО! ВО ИЗБЕЖАНИЕ НЕСЧАСТНЫХ СЛУЧАЕВ С ДЕТЬМИ,** перед сдачей холодильника в утиль, пожалуйста, снимите с него дверь.

### ТРАНСПОРТИРОВКА И ХРАНЕНИЕ

- Транспортировать холодильник необходимо в вертикальном (рабочем) положении, любым видом крытого транспорта, надежно закрепив холодильник. Угол наклона при транспортировке не может превышать 45 градусов от вертикали.
  - Запрещается переворачивать, класть горизонтально или трясти холодильник. Придерживайте дверцу при перемещении холодильника.
  - Перед началом эксплуатации холодильника, удалите все упаковочные материалы, включая упаковочные материалы под, сбоку и внутри холодильника. Снимите защитную плёнку с дверцы и корпуса холодильника.
- ВАЖНО!** Не разрешайте детям играть с упаковочным материалом, существует опасность удушья упаковочным материалом и пленкой!
- Упакованный холодильник должен храниться в закрытом помещении с естественной вентиляцией при относительной влажности не более 80%.

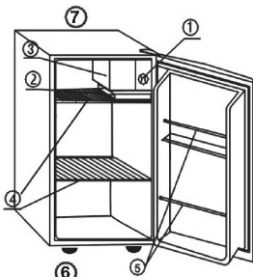
## ОБЩИЙ ВИД

Модель RC-55



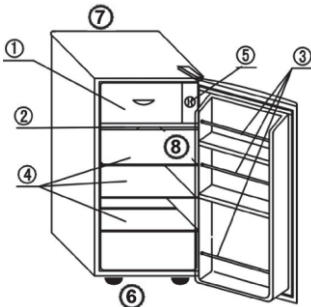
1. Регулятор температуры (термостат)
2. Поддон для сбора воды
3. Отделение с пониженной температурой
4. Полка для продуктов
5. Полки на дверце холодильника
6. Ножки (регулируемые)\*\*
7. Задняя стенка с испарителем

Модель RC-73



1. Регулятор температуры (термостат)
2. Поддон для сбора воды
3. Отделение с пониженной температурой
4. Полка для продуктов
5. Полки на дверце холодильника
6. Ножки (регулируемые)\*\*
7. Задняя стенка с испарителем

Модель RC-95



1. Регулятор температуры (термостат)
2. Поддон для сбора воды
3. Полки на дверце холодильника
4. Полка для продуктов
5. Отделение с пониженной температурой
6. Ножки (регулируемые)\*\*
7. Задняя стенка с испарителем
8. Лампа внутреннего освещения\*\*\*

\*Рисунки и эскизы носят приблизительный характер. Реальный дизайн холодильника может незначительно отличаться от эскиза.

\*\* - некоторые модификации холодильников не снабжены данной функцией.

\*\*\* - тип используемой лампы: 220-240 В, 15 Вт. Не используйте лампу с большей мощностью, чем 15 Вт.

## КОМПЛЕКТАЦИЯ

1. Холодильник – 1 шт.
2. Инструкция по эксплуатации – 1 шт.
3. Гарантийный талон – 1 шт.

# ТЕХНИЧЕСКИЕ ХАРАКТЕРИСТИКИ

## РЕГУЛЯТОР ТЕМПЕРАТУРЫ



Регулятор температуры предназначен для выбора оптимальной температуры хранения. После любого изменения положения регулятора, должно пройти определённое время, прежде чем температура достигнет вновь установленной величины.

Положение «0» означает, что режим охлаждения будет выключен. Максимальное значение (\*) включает режим быстрой заморозки. Этот режим не предназначен для длительного использования. После замораживания продуктов, регулятор следует перевести в одно из промежуточных положений, соответствующих сезону.

Холодильник снабжен лампой подсветки, которая включается при открытии дверцы и выключается при закрытии.\*\*

\* - градуировка регулятора может отличаться от приведённого эскиза.

\*\* - некоторые модификации холодильников не снабжены данной функцией.

## ТЕХНИЧЕСКИЕ ХАРАКТЕРИСТИКИ

Модель	RC-55	RC-73	RC-95
Тип холодильника	отдельностоящий		
Полезный объем холодильника, л	50	68	90
Полезный объем отделения для хранения свежих пищевых продуктов, л	45	62	82
Полезный объем отделения с пониженной температурой, л	5	6	8
Номинальная потребляемая мощность, Вт	67	67	87
Напряжение питающей сети, В	220-240		
Частота питания, Гц	50		
Класс энергопотребления	A		
Класс защиты от поражения электрическим током	I		
Потребление электроэнергии, кВт*ч/год	135,78	142,35	144,91
Климатический класс	Варьируемый (N)		
Вид хладагента	R600a		
Масса хладагента, г	18	18	18
Уровень шума, дБ	39	39	39
Регулировка температуры	механическая		
Материал термоизоляции	циклопентан		
Размораживание	ручное		
Отделения без инееобразования (No Frost)	нет		
Габариты изделия ( ШхГхВ), см	44,5x46,5x49	44,5x46,5x62	44,5x46,5x83
Габариты упаковки (ШхГхВ), см	46,5x51x51,5	46,5x51x64,5	46,5x51x86,5
Вес нетто, кг	14	16,5	21
Вес брутто, кг	15,5	18,5	23,5

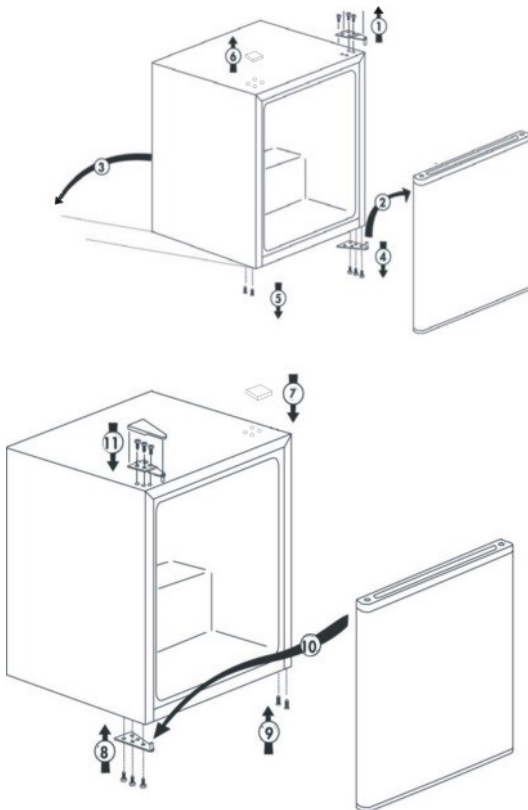
Компания-производитель оставляет за собой право вносить изменения в конструкцию, технические характеристики, дизайн и комплектацию товара без предварительного уведомления. Рисунки и эскизы носят приблизительный характер. Указанные геометрические размеры имеют приблизительные значения.



## УСТАНОВКА

- Холодильник предназначен только для использования внутри помещения.
- Пол на месте установки должен быть твёрдым и ровным.
- При установке убедитесь, что прибор находится в устойчивом положении и выставлен в соответствии с плоскостью пола.
- Для обеспечения надлежащей вентиляции Вашего холодильника, его следует устанавливать с минимальными зазорами 10 см со всех сторон и 20 см сверху. Недостаточное свободное пространство может привести к перегреву прибора и перерасходу электроэнергии.
- Не устанавливайте прибор в зоне прямых солнечных лучей, рядом с плитой, системой отопления и другими аналогичными приборами.
- Не устанавливайте холодильник во влажном или мокром месте, в зонах разбрызгивания воды во избежание возникновения ржавчины и иных неисправностей.

## ИЗМЕНЕНИЕ НАПРАВЛЕНИЯ ОТКРЫВАНИЯ ДВЕРЦЫ



Холодильник собирается так, что дверца открывается слева направо, при необходимости направление открытия дверцы можно изменить.

Отключите холодильник от сети питания. Выньте продукты и незакрепленные предметы и приспособления из холодильника.

Снимите пластиковую заглушку верхней петли, отвинтите винты и снимите верхнюю петлю справа (1). Осторожно снимите дверь с нижней петли (2). Слегка наклоните прибор (3) и открутите винты с нижней правой петли (4). Переставьте боковые винты с левой нижней стороны холодильника на противоположную сторону (5).

Снимите заглушку на левой верхней стороне холодильника (6) и переставьте на правую сторону (7). Установите нижнюю петлю на левую сторону (8), установите заглушки на противоположной стороне (9) и аккуратно установите на нижнюю петлю дверь (10). Установите верхнюю петлю и установите заглушку верхней петли (11).

## ПЕРВОЕ ВКЛЮЧЕНИЕ ХОЛОДИЛЬНИКА

- Убедитесь, что напряжение питания в электросети соответствует требуемому. Вилка холодильника и бытовая розетка должны быть одного типа и подходить для использования. Если оказалось, что подключить холодильник невозможно без переделки вилки, то эксплуатация невозможна. В случае если холодильник будет подключен к сети, после переделки вилки, или с применением разветвителя, то в таком случае, изготовитель снимает с себя всю ответственность за дальнейшую эксплуатацию.

- Перед первым включением установите регулятор температуры в позицию 1...4 и дайте холодильнику поработать не менее 2-х часов для выхода на требуемый режим. Исходя из условий хранения холодильника до первого пуска, возможен запуск компрессора после 30 минут после подключения к сети.

- После выключения холодильника из сети или установки регулятора в положение «0», следующий запуск возможен только спустя 3-5 минут. Это обязательное условие, обусловленное физическими процессами. Такая пауза до повторного включения обеспечивает долгую и бесперебойную эксплуатацию изделия.

- После первого включения допускается повышенная шумность работы компрессора, которая должна прекратиться спустя некоторое время, когда холодильник войдет в нормальный режим работы. Запах пластика также улетучится в течение нескольких часов.

- Если после подключения холодильника заметна вибрация корпуса, убедитесь, что корпус установлен строго горизонтально, и все 4 ножки плотно опираются о поверхность пола.

\*Некоторые модификации холодильников снабжены регулируемыми ножками, с помощью которых можно быстро обеспечить устойчивое положение корпуса холодильника.

## БЫСТРАЯ ЗАМОРОЗКА

- Для целей длительного хранения мясо и рыбу можно заморозить быстрым способом. Положите в камеру с пониженной температурой пакет с продуктом так, чтобы оставался воздушный зазор между стенками и пакетом. Установите термостат в положение, соответствующее минимальной температуре. Длительно эксплуатировать холодильник в режиме быстрой заморозки не рекомендуется.

- Быстрая заморозка обеспечивает сохранение клеток и волокон в продукте, что положительно влияет на вкусовые качества.



### РАЗМОРАЖИВАНИЕ

**ВАЖНО!** Перед размораживанием прибор необходимо отключить от сети. Для этого следует вынуть сетевую вилку из розетки.

Размораживание – обязательная периодическая процедура в период эксплуатации холодильника, которая обеспечивает долгую эксплуатацию, снижение потребления энергии, сводит к минимуму посторонние запахи.

При появлении на стенках камеры с пониженной температурой слоя инея (или льда) более 5 мм холодильник необходимо разморозить.

- Для размораживания выключите прибор. Выньте сетевую вилку из розетки.
- Замороженные продукты (можно в корзине) заверните в бумагу или накройте одеялом и поместите в прохладное место. Также можно поместить продукты на это время в изотермическую сумку или другой холодильник.
- Откройте дверцу холодильника.
- Процесс размораживания можно ускорить, поставив внутрь холодильника емкость с горячей водой.
- После оттаивания, иней и лёд можно снять руками. Не используйте механические приборы (ножи, вилки, прочее), даже изготовленные из пластика. Вы можете легко повредить камеру, нарушить герметичность, что приведет к необходимости дорогостоящего ремонта.
- Остатки влаги соберите губкой.
- Во время размораживания рекомендуется провести чистку корпуса и тыльной части холодильника. Можно использовать пылесос. Соблюдайте осторожность при очистке тыльной стороны.
- Не повредите соединительные трубки и прочие хрупкие детали холодильника.

Процедуру размораживания и очистки необходимо также проводить перед длительным хранением холодильника. Дверцу в этом случае можно оставить открытой на 1 см, закрепив, например, малярным скотчем. Такая простая мера снизит вероятность появления затхлого запаха.


### ЗАПРЕЩАЕТСЯ:

- Использовать при оттаивании электронагревательные приборы.
- Использовать острые предметы для удаления льда и инея.
- Применять при очистке холодильника хлорсодержащие средства и кислоты.

### ОЧИСТКА

**ВАЖНО!** Перед очисткой прибор необходимо отключить от электросети. Для этого следует выдернуть сетевую вилку. Перевод регулятора температуры в положение «0» отключает только систему охлаждения, но не отключает прибор от электропитания.

- Для очистки холодильника проведите процедуру размораживания.
- Пыль и грязь позади холодильника и под ним должны своевременно убираться для обеспечения хорошей вентиляции и поддержания невысокого уровня расхода электроэнергии.
- Внутренняя часть холодильника также должна регулярно очищаться для предотвращения появления запаха.
- Внутренние поверхности, детали оборудования и внешние стенки следует мыть тёплой водой с добавлением небольшого количества моющего средства. Не используйте обильное количество воды.
- Не применяйте абразивные средства или содержащие кислоты чистящие средства, а также химические растворители, жёсткие щётки, металлические губки, средства, содержащие алкоголь, ацетон.
- Вымытые поверхности надо хорошо просушить куском сухой ткани.
- Не применяйте паровые очистители!

 Следите за тем, чтобы вода для мытья не попадала на электрические детали. Для чистки регулятора температуры и электрических деталей используйте сухую ткань.

Некоторые правила и советы по эксплуатации

- При хранении продуктов используйте бумагу или специальные ёмкости
- Не помещайте в холодильник горячие продукты или ёмкости. Давайте остыть до комнатной температуры.
- Не помещайте в холодильник стеклянные ёмкости с жидкостью или другую хрупкую посуду. Возможно, что при сильном охлаждении хрупкая посуда разорвется (треснет, разобьётся).
- Не оставляйте на длительное время открытой дверцу холодильника при работающем компрессоре.
- Не храните технические жидкости в холодильнике.
- Перед длительным хранением холодильника проведите процедуру размораживания. При хранении оставьте дверь приоткрытой на 1 см, закрепив, например, малярным скотчем во избежание появления постороннего запаха.

## ОБНАРУЖЕНИЕ И УСТРАНЕНИЕ НЕИСПРАВНОСТЕЙ

Холодильник сконструирован и изготовлен для длительного срока службы без неисправностей. Если во время работы все-таки возникнет неисправность, проверьте, не связана ли она с возможной ошибкой использования.

Проблема	Возможные причины	Пути решения
Длительная работа компрессора без отключения	Регулятор температуры установлен на максимальный режим.	Проверьте, что регулятор температуры не установлен на максимальное значение. Установите переключатель на меньшее значение.
	Дверь холодильника закрывается неплотно.	Проверьте прилегание двери к корпусу холодильника при закрытии.
	Холодильник установлен возле источника высокой температуры (нагревательные приборы, место прямого попадания солнечных лучей и т.д.).	Установите холодильник на достаточном расстоянии от источника высокой температуры.
	В холодильник помещено избыточное количество продуктов, что мешает циркуляции воздуха внутри холодильника.	Уберите из холодильника избыточное количество продуктов.
	В холодильник помещены слишком горячие продукты.	Не помещайте ещё неостывшие или горячие продукты в холодильник.
Компрессор не работает в зимнее время	При низкой температуре окружающей среды регулятор температуры не был переведён в положение со значение больше «0».	Переведите регулятор температуры в положение, соответствующее значениям от «1» до максимального.
Слишком высокий уровень шума (обычный уровень шума не превышает 39 дБ)	Холодильник не выставлен по уровню с плоскостью пола.	Отрегулируйте ножки по уровню пола.
	Крепление двери недостаточно затянуто.	Затяните крепление двери.
	Резонанс капиллярной трубки.	Заполните пространство мягкой тканью или синтетической губкой.
Компрессор работает в нормальном режиме, но температура внутри холодильника	Слишком частое открывание дверцы холодильника.	Сократите количество открываний.
	Слишком плотное заполнение холодильной камеры и неправильное расположение продуктов	Перераспределите содержимое холодильника.

## ОБНАРУЖЕНИЕ И УСТРАНЕНИЕ НЕПОЛАДОК

не достигает требуемого уровня	внутри неё.	
	Слишком толстый слой инея на поверхности конденсатора.	Отключите прибор от сети и проведите размораживание и очистку.
	Утечка хладагента.	Обратитесь в авторизованный сервисный центр для проведения ремонта.
	Неплотно закрывается дверь холодильника.	Обратитесь в авторизованный сервисный центр для проведения замены уплотнителя двери.
Внутренняя лампа подсветки не работает, и не работает компрессор	Проблема с источником питания холодильника или низкое напряжение в сети.	Проверьте подключение холодильника к сети. Проверьте, что регулятор температуры установлен не в положение «0». Проверьте, нет ли перебоя в снабжении электроэнергией.
Внутренняя лампа подсветки работает, но не работает компрессор.	Плохой контакт вилки и розетки.	Проверьте контакт вилки и розетки, подключите холодильник правильно.
	Регулятор температуры установлен в положение «0».	Переведите регулятор температуры в другое положение.
Внутренняя лампа подсветки работает, компрессор гудит.	Уровень напряжения в сети ниже номинального.	Немедленно отключите прибор от сети. Последующее подключение возможно после восстановления нормального уровня напряжения.

### ДАТА ПРОИЗВОДСТВА

Каждому изделию присваивается уникальный серийный номер в виде буквенно-цифрового ряда, который содержит следующую информацию: модель изделия, дату производства, порядковый номер изделия. Серийный номер располагается на задней панели продукта и в гарантийном талоне.

Пример серийного номера: 008RC550716100001 ,где

1. первые три цифры (008) – для внутреннего использования производителем,
2. буквы и цифры (RC55), соответствующие сокращенному наименованию модели (полное обозначение см. на упаковке),
3. четыре цифры - месяц и год производства (0716),
4. одна цифра (1) – для внутреннего использования производителем,
5. пять цифр (00001)- порядковый номер изделия в партии.

## ГАРАНТИЯ И РЕМОНТ

- Данный прибор был изготовлен и испытан по необходимым методикам. Производитель предоставляет гарантию на нормальную работу прибора в течение 12 месяцев со дня покупки, при соблюдении условий указанных в гарантийном талоне изделия и следующих ниже пунктов:
- Все недостатки, связанные с дефектами материала и производства, во время действия гарантийного срока устраняются бесплатно. Рекламации должны регистрироваться непосредственно после обнаружения недостатков.
- На ущерб, вызванный ненадлежащим обращением, обслуживанием, неправильной установкой или содержанием, неквалифицированным подключением или инсталляцией, а также непреодолимой силой или другими внешними влияниями гарантийные обязательства не распространяются.
- Мы оставляем за собой право, при получении рекламации, ремонтировать или заменять неисправные детали, либо обменивать прибор. Замененные детали переходят в нашу собственность.
- На основе гарантии невозможны любые дальнейшие претензии. Право на гарантию покупатель получает при условии предъявления правильно заполненного гарантийного талона.
- Условия гарантийного ремонта, адреса авторизованных сервисных центров можно узнать на сайте компании [www.tesler-electronics.ru](http://www.tesler-electronics.ru)

### Дополнительно:

Если прибор перестал правильно функционировать, до обращения в сервисный центр, предлагаем сначала проверить, нет ли для этого других причин, как, например, прерванное электроснабжение.

Срок службы прибора 5 лет.

После окончания срока службы не выбрасывайте прибор вместе с бытовыми отходами. Передайте его в специализированный пункт для дальнейшей утилизации. Этим вы поможете защитить окружающую среду. Для гарантийного ремонта обращайтесь только в авторизованные сервисные центры.

**Изготовитель:** Нинбо Рийинг Электрик Аплаянсис Ко., Лтд  
Линпу Индастриал Парк, Линшань, Юйяо, Китай  
Сделано в Китае

**Manufacturer:** Ningbo Riying Electric Appliances Co., Ltd  
Linpu Industrial Park, Linshan, Yuyao, China  
Made in China

**Импортер:** ООО «Перспектива Т»

117218, г. Москва, ул. Кржижановского, д. 29, корп. 5, пом. I, ком. 11

**Importer:** LLC "Perspektiva T"

117218, к.11, пом. I, корп. 5, д. 29, ул. Krzhizhanovskogo, Moscow, Russia

Соответствует требованиям технических регламентов Таможенного союза "О безопасности низковольтного оборудования" (ТР ТС 004/2011), "Электромагнитная совместимость технических средств" (ТР ТС 020/2011), «Об ограничении применения опасных веществ в изделиях электротехники и радиоэлектроники (ТР ЕАЭС 037/2016).

Товар сертифицирован. Сертификат соответствия № ЕАЭС RU.C.CN.ПФ 02.B.01290/19 серия RU №0175879, орган по сертификации ООО «Профит», место нахождения: РФ, Москва, ул. Николаямская, дом 45, стр.2, пом. II, комната 11. Срок действия сертификата с 06.09.2019 по 05.09.2024

