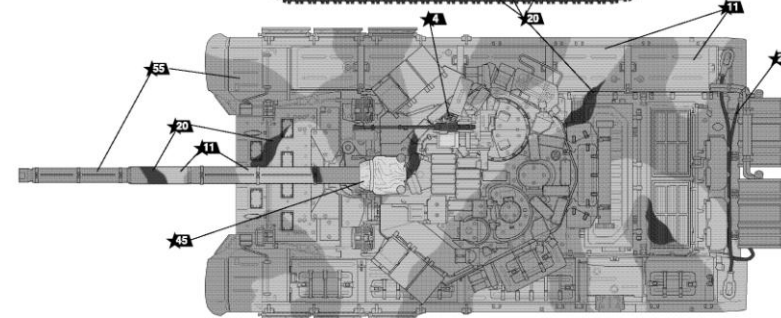
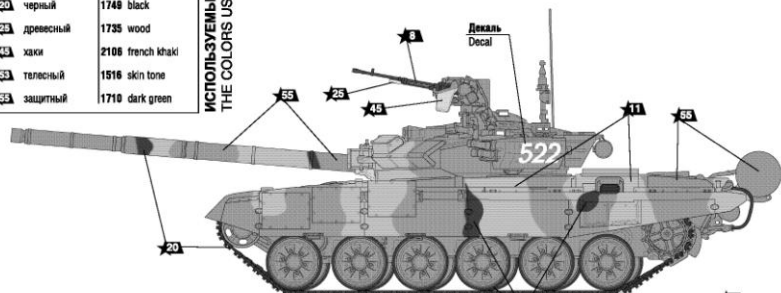
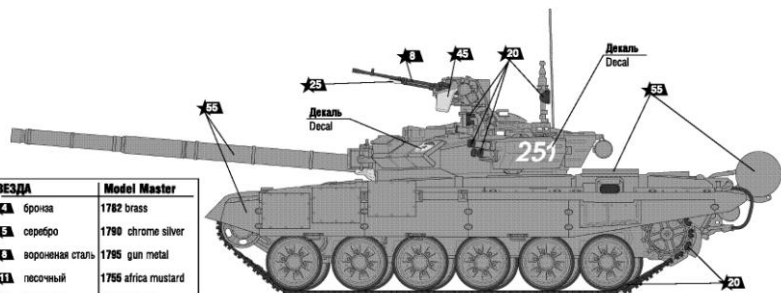


ОКРАСКА МОДЕЛИ

THE MODEL PAINTING

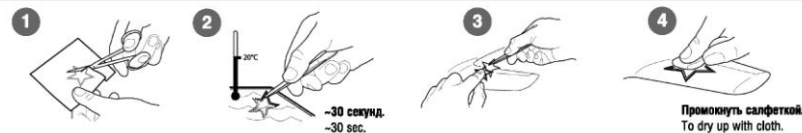
ЗВЕЗДА	Model Master
★А	1782 brass
★Б	1790 chrome silver
★В	1795 gun metal
★Г	1756 africa mustard
★Д	1650 flat red
★Е	1768 white
★Ж	1712 field green
★З	1749 black
★И	1735 wood
★К	2106 french khaki
★Л	1516 skin tone
★М	1710 dark green

ИСПОЛЬЗУЕМЫЕ ЦВЕТА
THE COLORS USED



ИСПОЛЬЗОВАНИЕ СДВИЖНЫХ КАРТИНОК (ДЕКАЛЕЙ).

DIRECTIONS FOR APPLYING THE DECALS



РОССИЙСКИЙ ОСНОВНОЙ БОЕВОЙ ТАНК T-90



№3573



МАСШТАБ
SCALE 1:35

T-90 RUSSIAN MAIN BATTLE TANK

СДЕЛАНО В РОССИИ
MADE IN RUSSIA

Российский основной боевой танк Т-90 был разработан в 1989 году в конструкторском бюро Нижнетагильского «Уралвагонзавода» как очередная модификация Т-72 (Т-72В). В 1993 году он был принят на вооружение под индексом Т-90. Танк вооружён гладкоствольной 125-мм пушкой 2А46М повышенной точности. Оружие позволяет вести огонь не только различными типами снарядов, но и управляемыми по лазерному лучу ракетами. Применение автомата заряжания позволило достичь скорострельности до 7-8 выстрелов в минуту, что выгодно отличает Т-90 от большинства зарубежных танков. Т-90 может стрелять не только по любым наземным целям, но и по низколетящим самолетам и вертолетам противника. Возможности оружия и новейшей прицельной системы 1А45Т «Иртыш» позволяют уничтожить любой самый современный танк противника ещё до того, как он приблизится на расстояние эффективной стрельбы из своей пушки. Вспомогательное вооружение состоит из спаренного с пушкой 7,62-мм пулемёта ПКТМ и дистанционно наводимого 12,7-мм зенитного пулемёта 6П49 «Корд» на башне. Собственная защита танка обеспечивается применением активной брони и новейшего комплекса оптико-электронного подавления «Штора-1».

The Russian main battle tank T-90 was developed in 1989 by Design Bureau of "Uralvagonzavod" enterprise in Nizhni Tagli, Russia as one more modification of the tank T-72 (T-72B). In 1993 he was added to armory with index T-90. The tank is armed with 125mm smooth-bored gun 2A46M of improved accuracy. The gun gives possibility to fire with different types of shells as well as missiles guided by laser beam. Utilization of automatic loader has allowed to obtain rate of fire 7-8 shots per minute, and such feature makes T-90 more notable than most of non-Russian tanks. T-90 is able to fire either any ground target or low flying enemy's aircraft and helicopters. Capabilities of gun and up-to-date sighting complex 1A45T "Irtish" give possibility to destroy any enemy's most modern tank before it could approach at the distance of effective firing from its gun. Auxiliary armament consists of coaxial 7.62mm machine gun PKTM and remotely pointing 12.7mm anti-aircraft machine gun 6P49 "Kord" on the turret. Protection of tank is provided by utilization of explosive reactive armour and up-to-date optic and electronic counter-measures complex "Shтора-1".

Прежде, чем приступить к сборке модели, внимательно ознакомьтесь с инструкцией.

ВНИМАНИЕ!

Сборку и окраску модели следует проводить в хорошо проветриваемом помещении вдали от источников огня.

Сборку модели производите согласно схеме. Для удобства каждая деталь на сборочной схеме обозначена номером, соответствующим номеру на литниковой рамке.

Детали следует отделять от литников ножом или другим режущим инструментом (соблюдая осторожность при работе с острыми предметами). Места среза деталей зачищите ножом или наждачной бумагой.

Модель рекомендуется окрашивать специальными красками для пластиковых

модель, выпускаемыми предприятием «ЗВЕЗДА».

Приступая к сборке модели, заранее ознакомьтесь со схемой окраски.

Перед окраской модели рекомендуется обзираться, например, мультиметр и тщательно просушить.

Краски и клей в комплект не входят.

Для сборки модели рекомендуется использовать клей, выпускаемый предприятием «ЗВЕЗДА».

Используйте минимальное количество клея. Избегайте его попадания на окрашенные поверхности модели.

ВНИМАНИЕ!

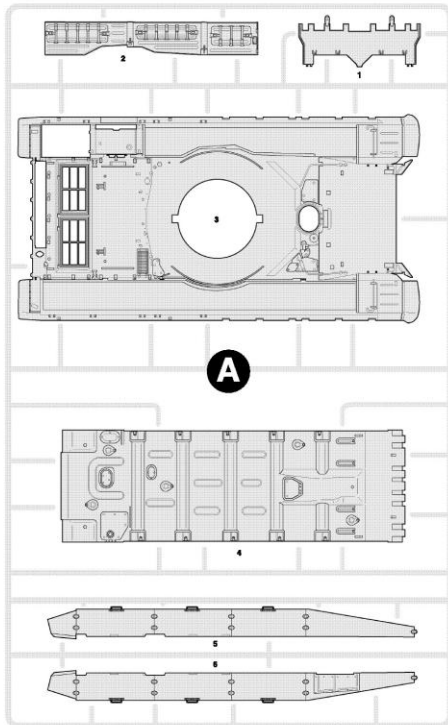
ATTENTION - Useful advice!
Study the instructions carefully prior to assembly. Remove parts from frame with a sharp knife or a pair of scissors and trim away excess plastic. Do not pull off parts. Assemble the parts in numerical sequence. Use plastic cement ONLY and use cement sparingly to avoid damaging the model. Paint small parts before detaching them from frame. Remove paint where parts are to be cemented.

ACHTUNG - Ein nützlicher Rat!
Vor der Montage die Zeichnung aufmerksam studieren. Die einzelnen Montageeile mit einem Messer oder einer Schere vom Spritzling sorgfältig entfernen. Eventuelle Grate werden mit einer Karte weite fein eventuelle überflüssige. Keinesfalls die Montageeile mit den Händen entfernen. Bei der Montage der Teile Nummerierung folgen. Die Nummer der Scherung ankreuzen. Bitte nur Plastikklebstoff verwenden.

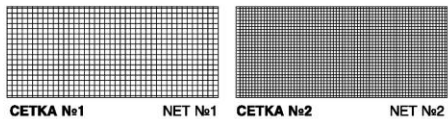
ATTENZIONE - Consigli utili!
Prima di iniziare il montaggio, studiare attentamente il disegno. Staccare con molta cura i pezzi dalle stampelle, usando un tagliabalsa oppure un paio di forbici e togliere con una piccola lima o con carta vetrata fine eventuali sovrappiù. Mai staccare i pezzi con le mani. Montarli seguendo l'ordine della numerazione delle tavole. Eliminare dalla stampella il numero del pezzo appena montato, facendogli sopra una croce.

ATENCIÓN - Consejos útiles!
Estudiar las instrucciones cuidadosamente antes de comenzar el montaje. Separar las piezas de las bandejas con un cuchillo afilado o un par de tijeras, y retirar el exceso de plástico o rebaba. No arrancar las piezas. Montar las piezas en orden numérico. Utilizar SÓLOMENTE pegamento para plástico y usar en poca cantidad para evitar que se dañe el modelo. Pintar las piezas pequeñas antes de separarlas de la bandeja. Retirar la pintura de los lugares por donde se deban pegar las piezas.

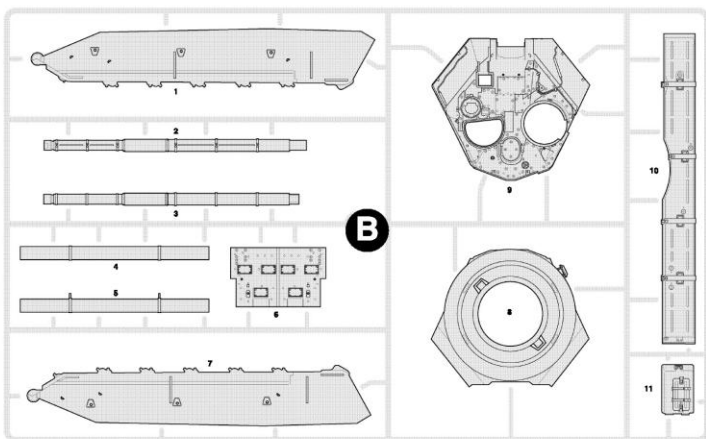
ATTENTION - Conseils utiles!
Avant de commencer le montage, étudier attentivement le dessin. Détacher avec beaucoup de soin les morceaux des moules en usant un massicot ou bien un pair de ciseaux et couper avec une petite lame ou avec du papier de verre fin les éventuels excédents. Jamais détacher les morceaux avec les mains. Monter les en suivant l'ordre de la numération des tables. Éliminer de la moule le numéro de la pièce qui vient d'être montée, en le bifant avec une croix. Employer soigneusement de la colle pour polystyrène.



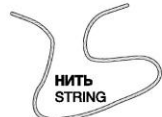
A



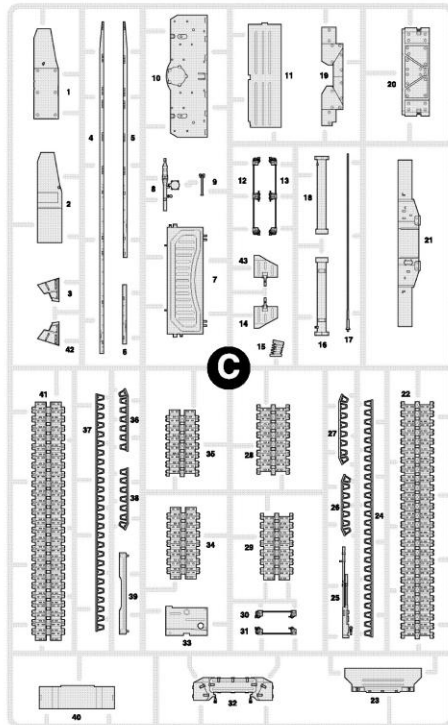
СЕТКА №1 NET №1 СЕТКА №2 NET №2



B



НИТЬ
STRING

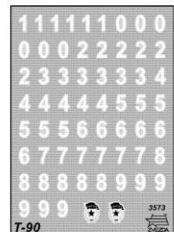


C



D

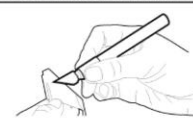
ДЕКАЛЬ
DECAL



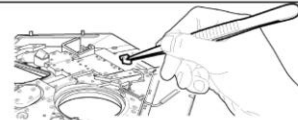
ЭТИ ИНСТРУМЕНТЫ ПОМОГУТ ВАМ КАЧЕСТВЕННО СОБРАТЬ МОДЕЛЬ:



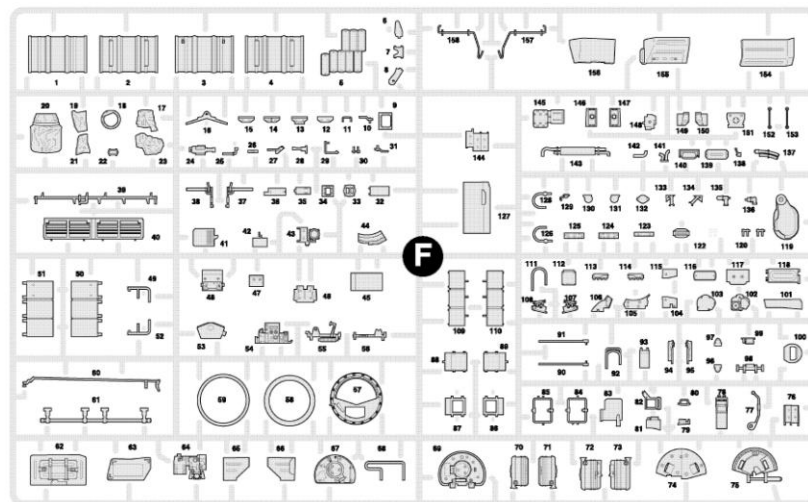
Кусачки бокорезы кат. №1101



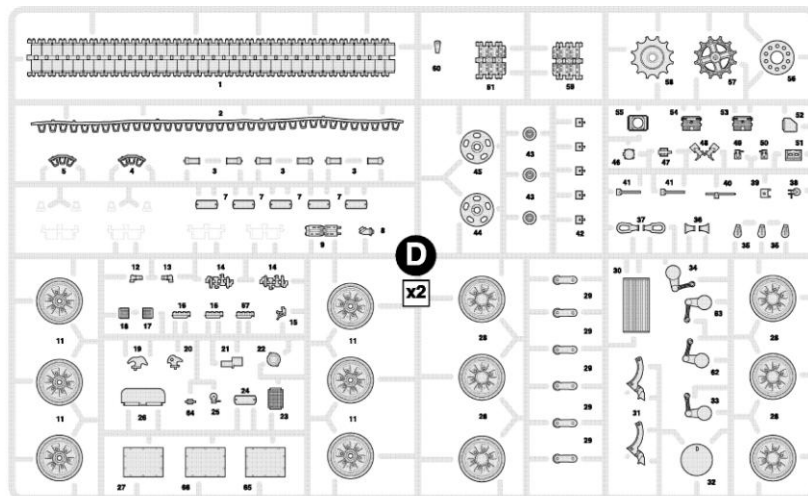
Нож канцеровый кат. №1103



Пинцет прямой кат. №1105







E

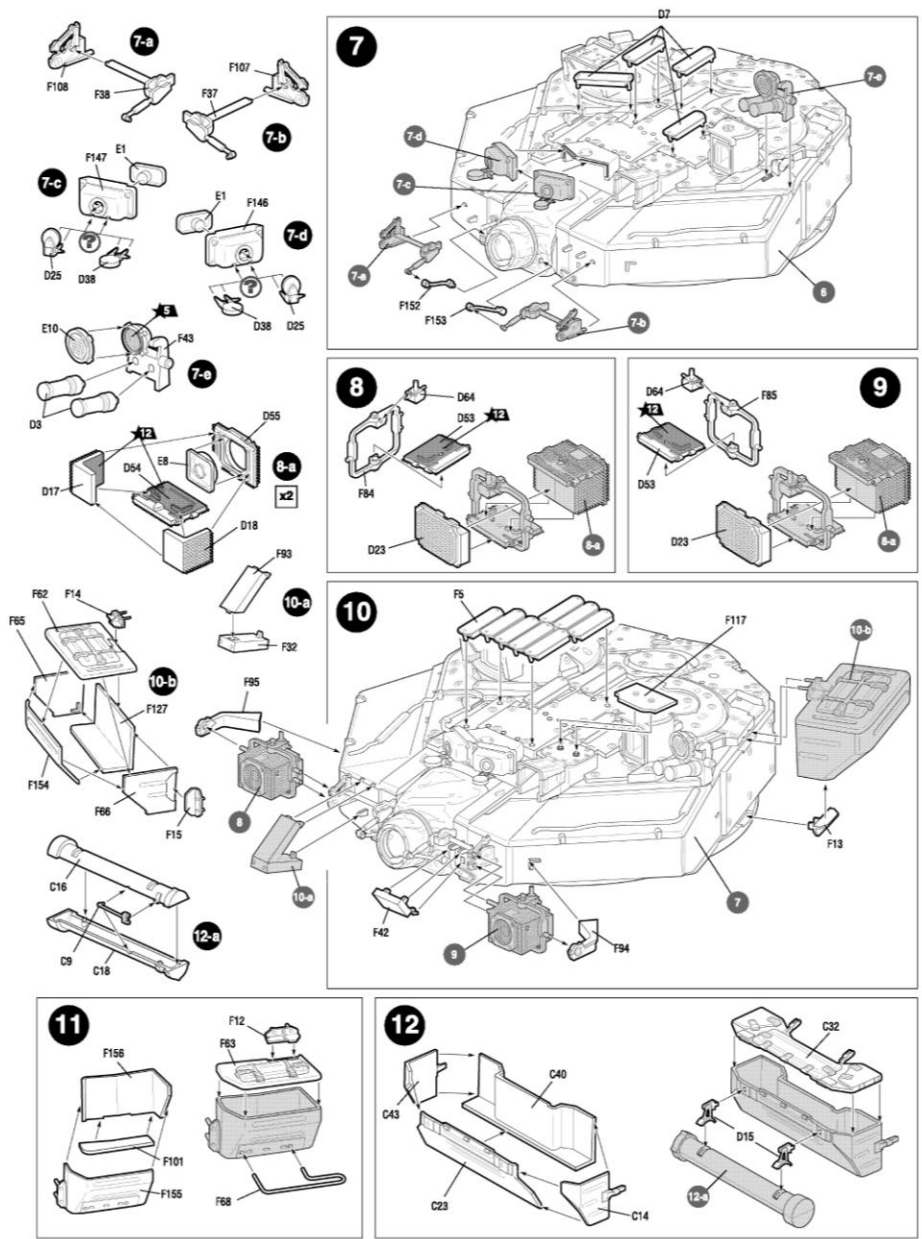
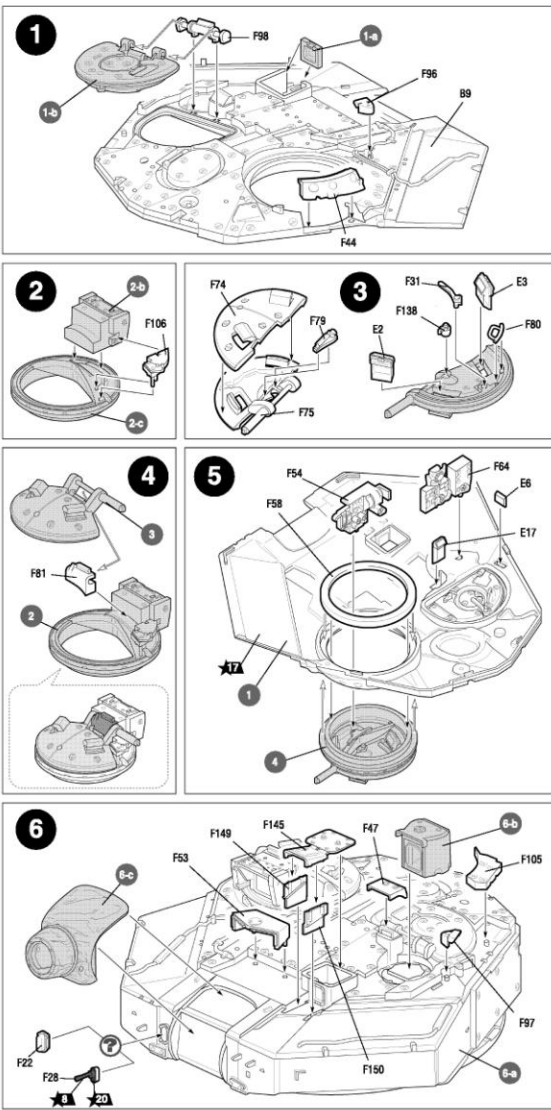
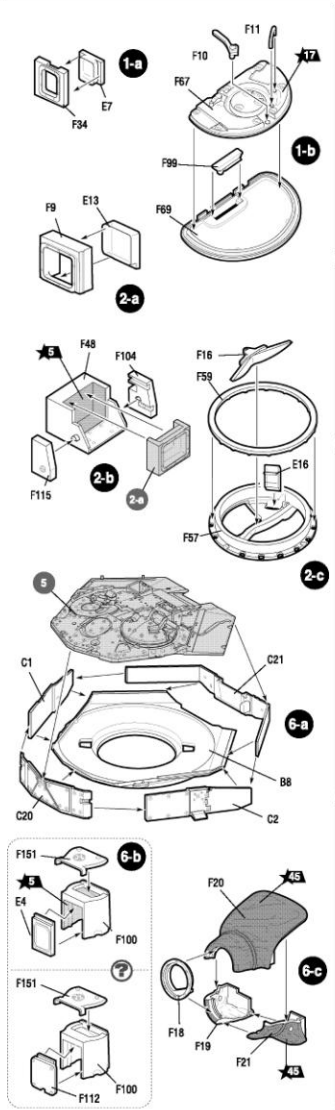


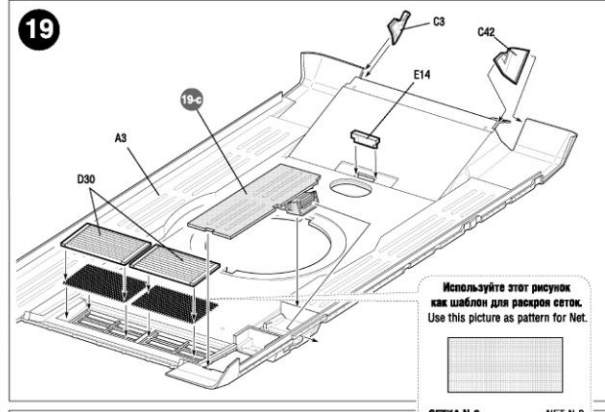
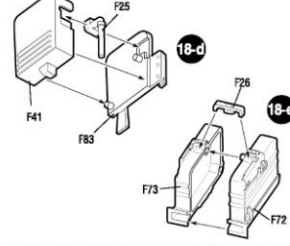
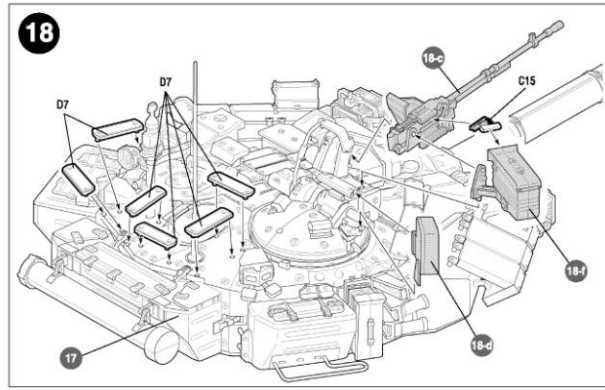
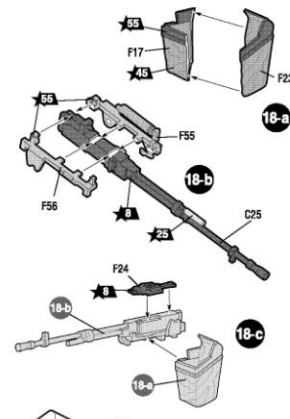
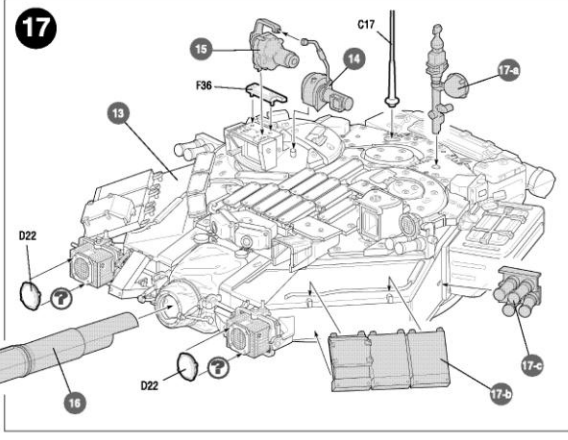
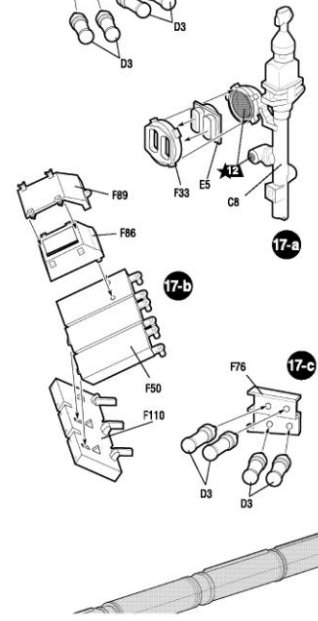
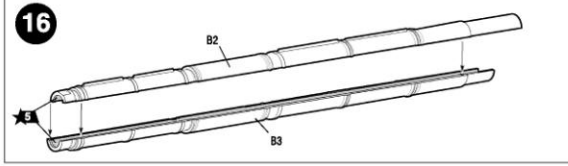
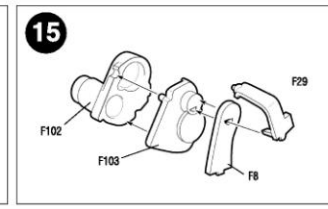
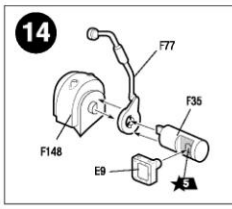
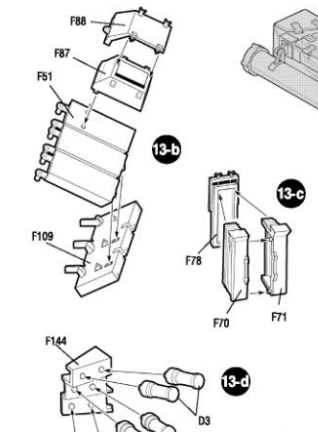
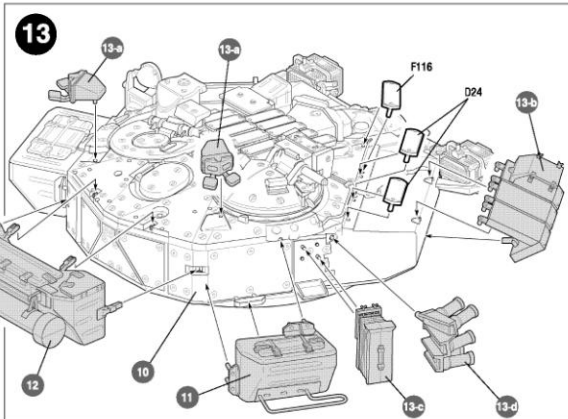
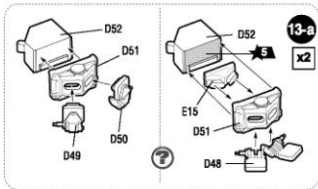
F

x2



 Приклеить деталь на указанное место / To glue a detail on the specified place

 Установить деталь на указанное место без клея / To establish a detail on the specified place without glue


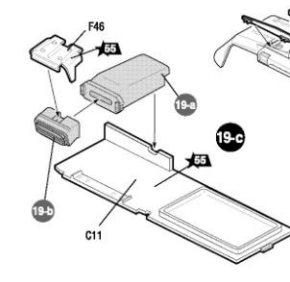
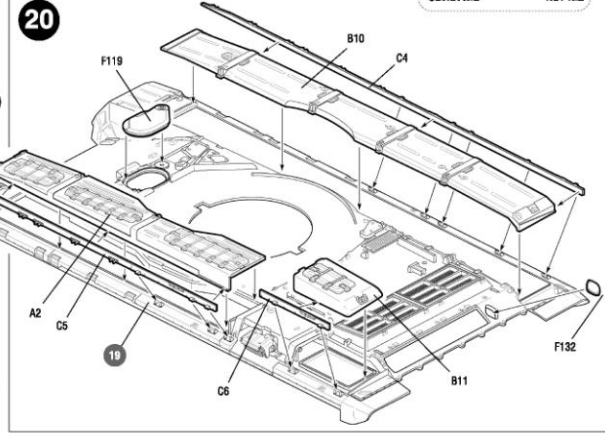
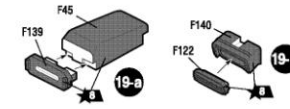
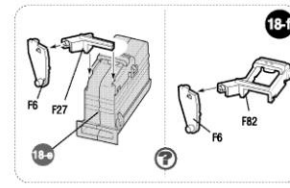
Варианты сборки / Assembly versions

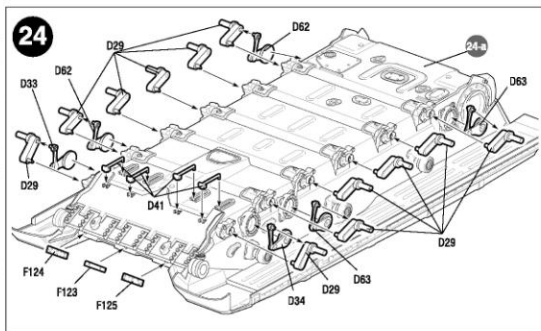
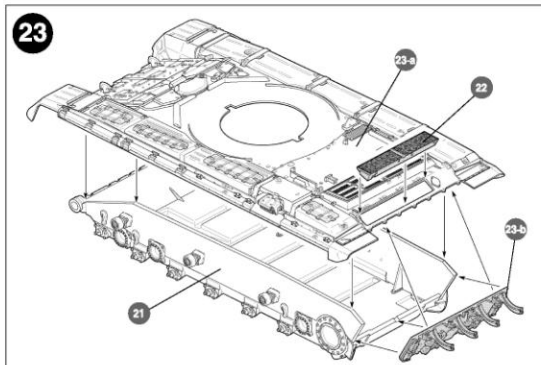
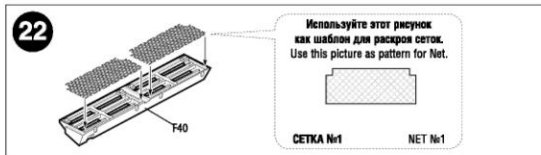
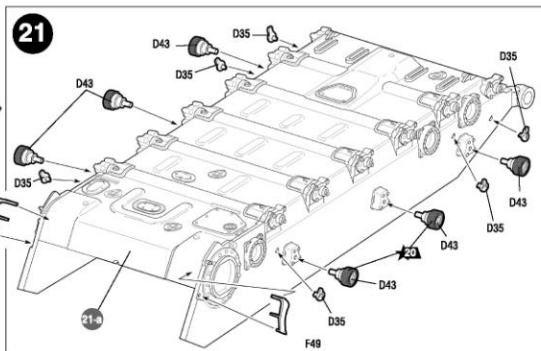
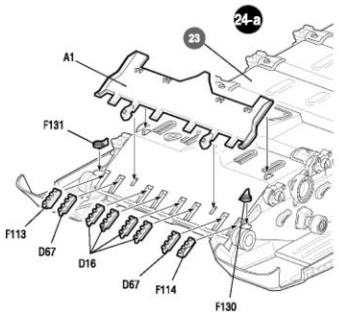
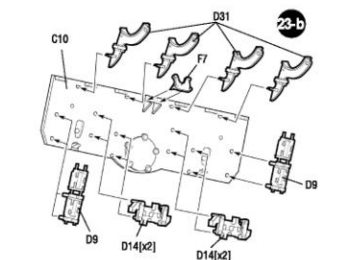
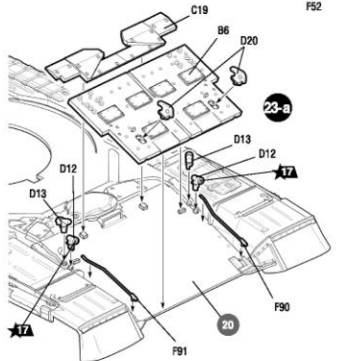
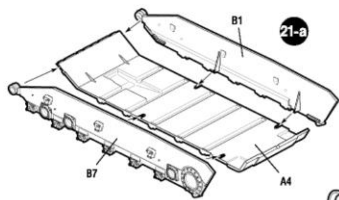




Используйте этот рисунок как шаблон для раскройки сетки.
Use this picture as pattern for Net.

СЕТКА №2 NET №2





Любая модель и красочный каталог предприятия «ЗВЕЗДА» вы можете приобрести по почте, прислав заявку по адресу:
 141730,
 Московская область,
 г. Лобня,
 ул. Промышленная, д.2,
 ООО «ЗВЕЗДА»
www.zvezda.org.ru
 СОХРАНИТЕ ЭТОТ КУПОН
 ДЛЯ ВОЗМОЖНЫХ ОБРАЩЕНИЙ

