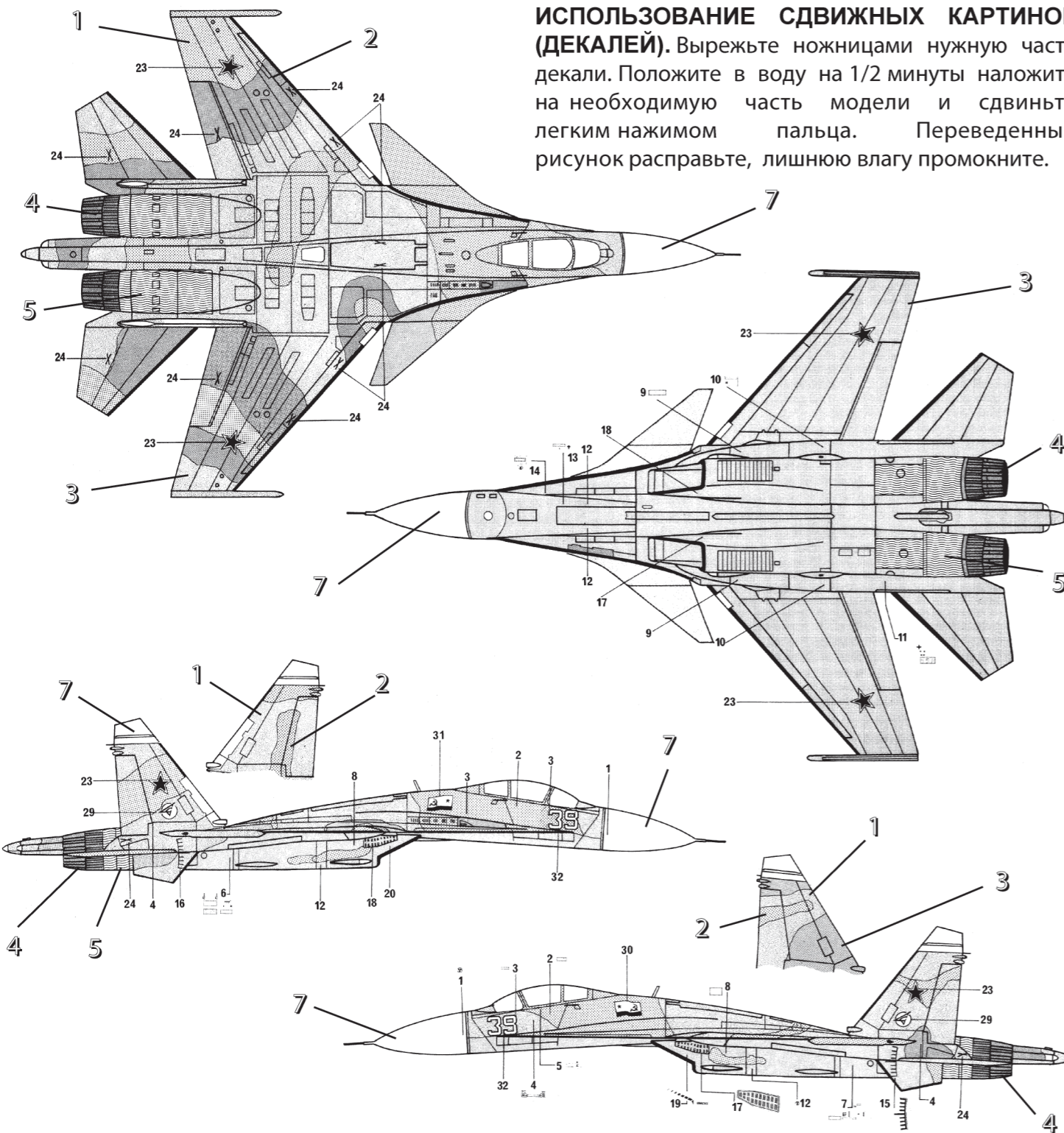


# РОССИЙСКИЙ ПАЛУБНЫЙ ИСТРЕБИТЕЛЬ Су-33

## RUSSIAN DECK FIGHTER SU-33

МАСШТАБ 1:72 СДЕЛАНО В РОССИИ №7207 MADE IN RUSSIA SCALE 1:72

**ИСПОЛЬЗОВАНИЕ СДВИЖНЫХ КАРТИНОК (ДЕКАЛЕЙ).** Вырежьте ножницами нужную часть декали. Положите в воду на 1/2 минуты наложите на необходимую часть модели и сдвиньте легким нажимом пальца. Переведенный рисунок расправьте, лишнюю влагу промокните.



### РОССИЙСКИЙ ПАЛУБНЫЙ ИСТРЕБИТЕЛЬ Су-33

Су-33 представляет собой тяжелый палубный истребитель, созданный на базе истребителя Су-27. Предназначен для противовоздушной обороны кораблей ВМФ от средств воздушного нападения противника. Снабжен системой дозаправки топливом в воздухе. Вооружение Су-33 включает встроенную пушку, противокорабельную ракету, а также ракеты класса воздух-воздух. Может выполнять боевую задачу днем и ночью в любых метеоусловиях.

### L'AVION DE CHASSE DE PONT RUSSE SU-33

Su-33 est un avion de chasse de pont construit à la base de l'avion de chasse SU-27 Il est utilisé pour la défense des bateaux de la Marine de guerre contre les moyens d'attaque de l'adversaire. Equipé par le système de prise d'essence dans l'air. L'équipement inclue un canon incorporé, une fusée contre-bateaux, ainsi que les fusées de la classe air-air. Peut accomplir les missions militaires le jour comme la nuit dans toutes les conditions météo.

### CACCIA DI PONTE RUSSA SU-33

SU-33 è una caccia di ponte massiccio fatta in base della caccia SU-27. E destinato alla difesa antiaerea delle navi militari dai mezzi dell'attacco aereo nemico. E fornito dal sistema di rifornimento reiterato in aereo. L'armamento del SU-33 include un cannone incastato, un missile antinavale, dei missili di classe aereaere. Può coprire il compito di guerra di notte e in giorno durante tutte le condizioni meteo.

### RUSSIAN DECK FIGHTER SU-33

Fighter SU-33 is a heavy deck fighter, created on the basis of the fighter SU-27. It is intended for anti-aircraft defense of the NAVY ships from the enemy air attack. It is provided with the system of refueling in the air. The armament of SU-33 includes a built-in gun, an anti-ship rocket and also rockets of air-to-air class. It can carry out battle task in the day time and at night in any weather conditions.

### RUSSISCHE DECKJAGDFLUGZEUG SU-33

Das russische Deckjagflugzeug Su-33 - ist ein schweres Deckjagflugzeug auf dem Fahrgestell des Jagdflugzeuges Su-27. Ausgerichtet auf Luftverteidigung der Marinenschiffe gegen gegnerische Luftangriffe. Ausgestattet mit Lufttankensystem. Die Bewaffnung von Su-33 umfasst die integrierte Kanone, Rakete fuer Bekämpfung der Schiffe sowie Raketen Luft - Luft. Das Flugzeug ist befähigt Tag und Nacht bei beliebiger Witterung eingestetzt zu werden.

### AVION ATACANTE RUSO SU-33

Avion atacante SU-33 es un avion pesado, creado a base del avion SU-27. Esta destinado para la defensa contra-aerea de naves de la flota naval contra medidas del ataque aerea del enemigo. Tiene el sistema de relleno en el aire. El armamento de SU-33 incluye una ametralladora construida dentro de el, proyectil contranave y tambien projectiles de clase aire-aire. Puede cumplir tarea de combate durante el dia y por la noche en cualesquieres condiciones.

### ATTENZIONE - Consigli utili !

Prima di iniziare il montaggio, studiare attentamente il disegno. Staccare con molta cura i pezzi dalle stampate, usando un taglia-balsa oppure un paio di forbici e togliere con una piccola lima o con carta vetro fine eventuali sbavature. Mai staccare i pezzi con le mani. Montarli seguendo l'ordine della numerazione delle tavole. Eliminare dalla stampata il numero del pezzo appena montato, facendogli sopra una croce.

### ACHTUNG-Ein nützlicher Rat!

Vor der Montage die Zeichnung aufmerksam studieren. Die einzelnen Montageteile mit einem Messer oder einer Schere vom Spritzling sorgfältig entfernen. Eventuelle Grate werden mit einer Klinge oder feinem Schmirgelpapier beseitigt. Keinesfalls die Montageteile mit den Händen entfernen. Bei der Montage der Tafelnumerierung folgen. Die Nummer der schon montierten Teile auf dem Spritzling ankreuzen. Bitte nur Plastikklebstoff verwenden.

**ATTENTION - Useful advice!** Study the instructions carefully prior to assembly. Remove parts from frame with a sharp knife or a pair of scissors and trim away excess plastic. Do not pull off parts. Assemble the parts in numerical sequence. Use plastic cement ONLY and use cement sparingly to avoid damaging the model. Paint small parts before detaching them from frame. Remove paint where parts are to be cemented.

### ATENCIÓN - Consejos útiles!

Estudiar las instrucciones cuidadosamente antes de comenzar el montaje. Separar las piezas de las bandejas con un cuchillo afilado o un par de tijeras, y retirar el exceso de plástico o rebaba. No arrancar las piezas. Montar las piezas en orden numérico. Utilizar SOLAMENTE pegamento para plástico y en poca cantidad para evitar que se dane el modelo. Pintar las piezas pequeñas antes de separarlas de la bandeja. Retirar la pintura de los lugares por donde se deban pegar las piezas.

### ATTENTION - Conseils utiles !

Avant de commencer le montage, étudier attentivement le dessin. Détacher avec beaucoup de soin les morceaux des moules en usant un massicot ou bien un pair de ciseaux et couper avec une petite lame ou avec de papier de verre fin ébarbages éventuels. Jamais détacher les morceaux avec les mains. Monter les en suivant l'ordre de la numération des tables. Eliminer de la moule le numéro de la pièce qui vient d'être montée, en le biffant avec une croix. Employer seulement de la colle pour polystirol.

### «ЗВЕЗДА»

- 13 СВЕТЛО-ГОЛУБОЙ
- 02 СЕРО-ГОЛУБОЙ
- 36 ГОЛУБОЙ
- 10 НАГАР-ТИТАН
- 06 АЛЮМИНИЙ
- 20 ЧЕРНЫЙ
- 17 БЕЛЫЙ
- 12 КРАСНЫЙ
- 19 СВЕТЛО-ЗЕЛЕНЫЙ
- 16 ЖЕЛТЫЙ

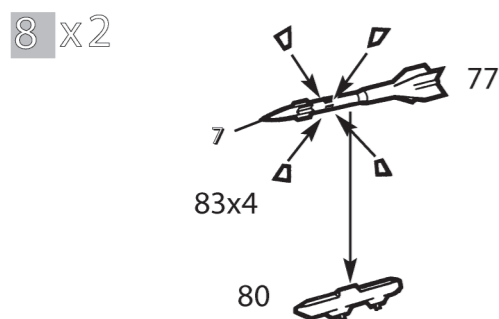
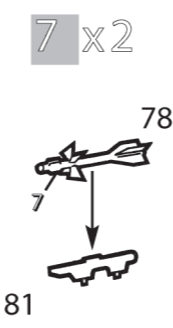
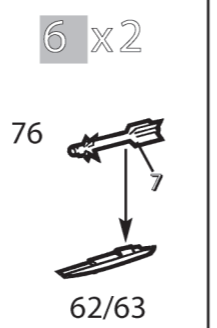
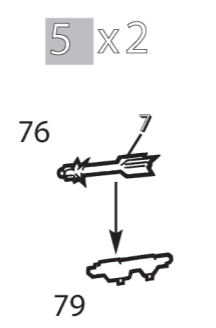
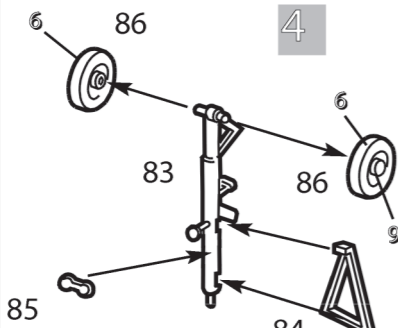
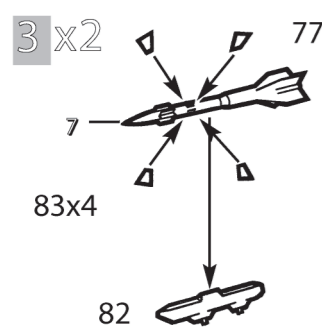
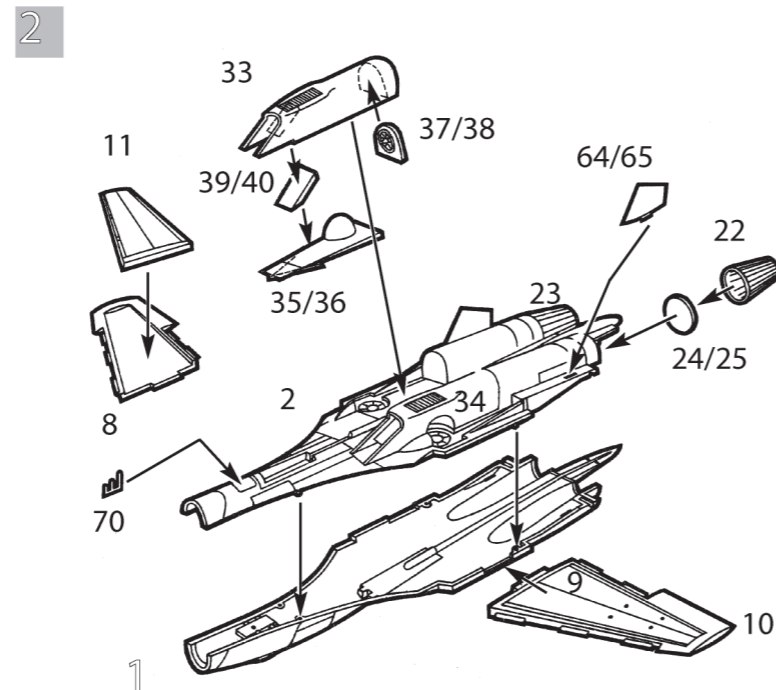
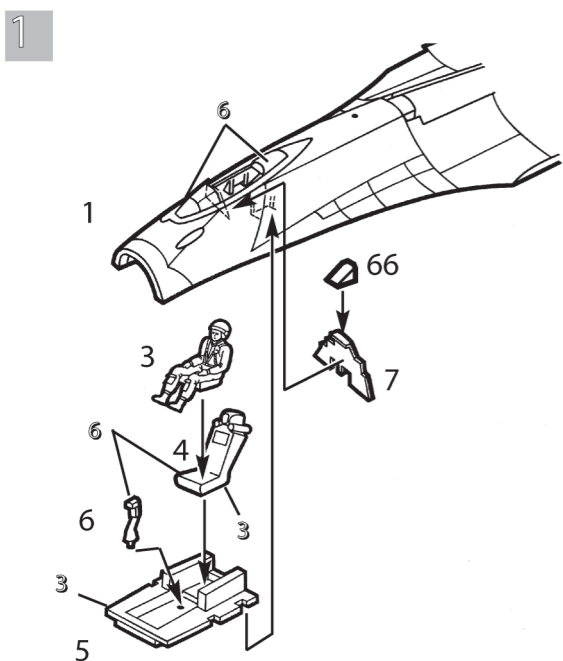
### "HUMBROL"

- 1 23 DUCK EGG BLUE
- 2 145 MEDIUM GREY
- 3 89 MID BLUE
- 4 113 RUST
- 5 56 ALUMINIUM
- 6 33 BLACK
- 7 34 WHITE
- 8 60 SCARLETT
- 9 120 LIGHT GREEN
- 10 24 TRAINER YELLOW

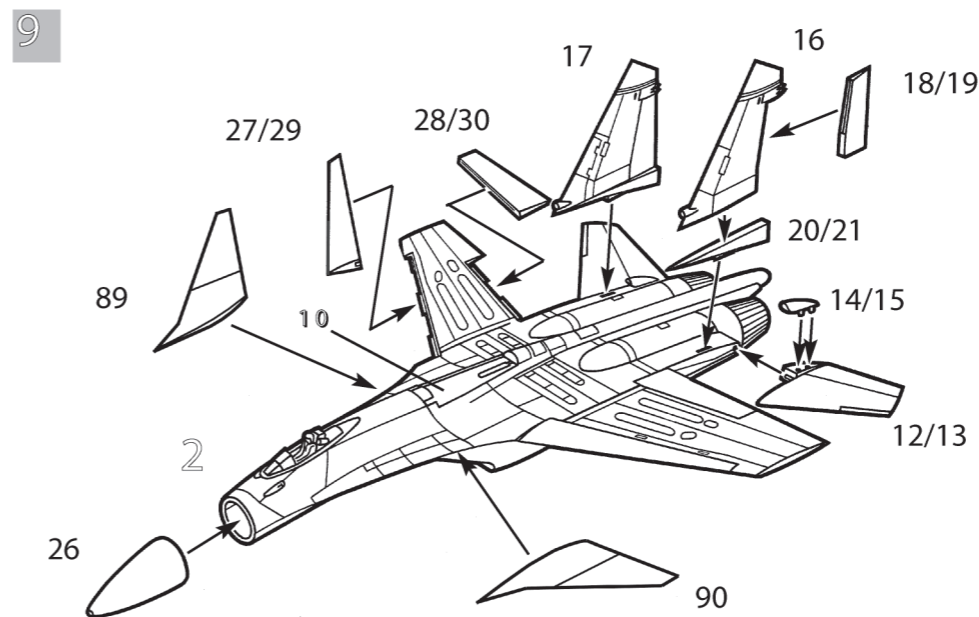
**ISTRUZIONI** per l'applicazione delle decalcomanie. Ritagliare le decalcomanie occorrenti dal foglio, immergerle in un bicchiere d'acqua pulita per circa 1/2 minuto, metterle in posizione sul modello o farle scivolare dalla carta: per una migliore aderenza comprimerle con una pezzuola pulita.  
**DIRECTIONS** for applying the decals. Cut the required decals out of the sheet; dip them into a glass of clean water for about 1/2 minute; position the decals on the kit, letting them slide from the paper. For a better adhesion, press them by means of a clean rag.  
**ANWEISUNGEN** für Abziehbilder-Anbringung: Die benötigten Abziehbilder vom Blatt abschneiden, in ein Glas reines Wasser für etwa 1/2 Minute eintauchen, auf das Modell legen und dann vom Papierbogen abnehmen. Um eine bessere Haftung zu erzielen, die Abziehbilder mit einem reinen Tuch andrücken.  
**INSTRUCCIONES** para la aplicación de las calcomanías: cortar las requerdas - sumergirlas en un recipiente de agua limpia durante 1/2 minuto, colocar las calcomanías sobre el modelo, haciéndolas deslizar sobre el papel. Para una mejor adherencia, presionarlas con un trapo limpio.

## РУКОВОДСТВО ПО СБОРКЕ

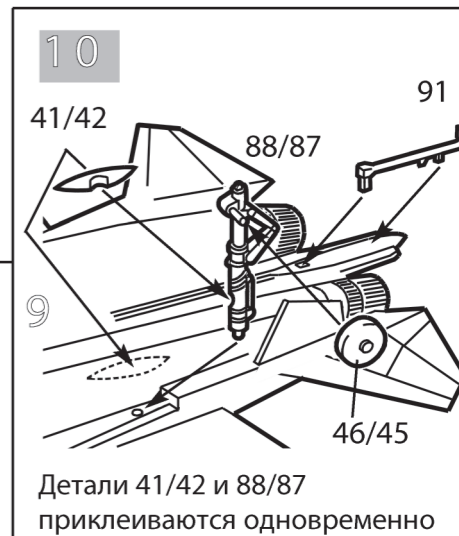
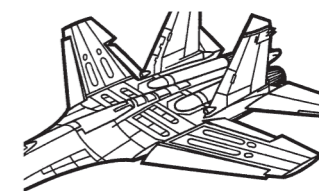
Перед тем как приступить к сборке модели проверьте комплектацию набора и целостность отливок и тщательно изучите инструкцию по сборке. В случае последующей окраски модели рекомендуется обезжирить отливки, например, мыльным раствором. Детали отделяйте от литников ножом или другим режущим инструментом (соблюдая осторожность при работе с острыми предметами). Зачистите облой и места среза, например, при помощи мелкой наждачной бумаги. Сборку модели производите согласно схеме сборки. Для удобства сборки каждая деталь на сборочной схеме обозначена номером, например **1А**. Детали, не указанные в инструкции, при сборке не применяются. При работе с мелкими деталями лучше использовать пинцет. Детали склеивайте клеем, выпускаемым предприятием «ЗВЕЗДА». Клей продается отдельно от набора. Используйте минимальное количество клея, чтобы не испортить модель. Не наносите клей на окрашенную поверхность. Склеенные детали оставляйте до полного высыхания. **Модель рекомендуется окрашивать специальными красками для пластиковых моделей, выпускаемыми предприятием «ЗВЕЗДА».** Краски в комплект не входят. Цвет краски на сборочной схеме обозначен цифрой, например **3**. Схема окраски и номера красок даны на четвертой странице инструкции. При работе необходимо иметь кусок мягкой ткани (фланель, хлопок и т.д.) для очистки кисти при переходе с одного цвета краски на другой. Клей с кисточки удаляйте также тканью. Все работы производите в проветриваемом помещении вдали от источников огня.



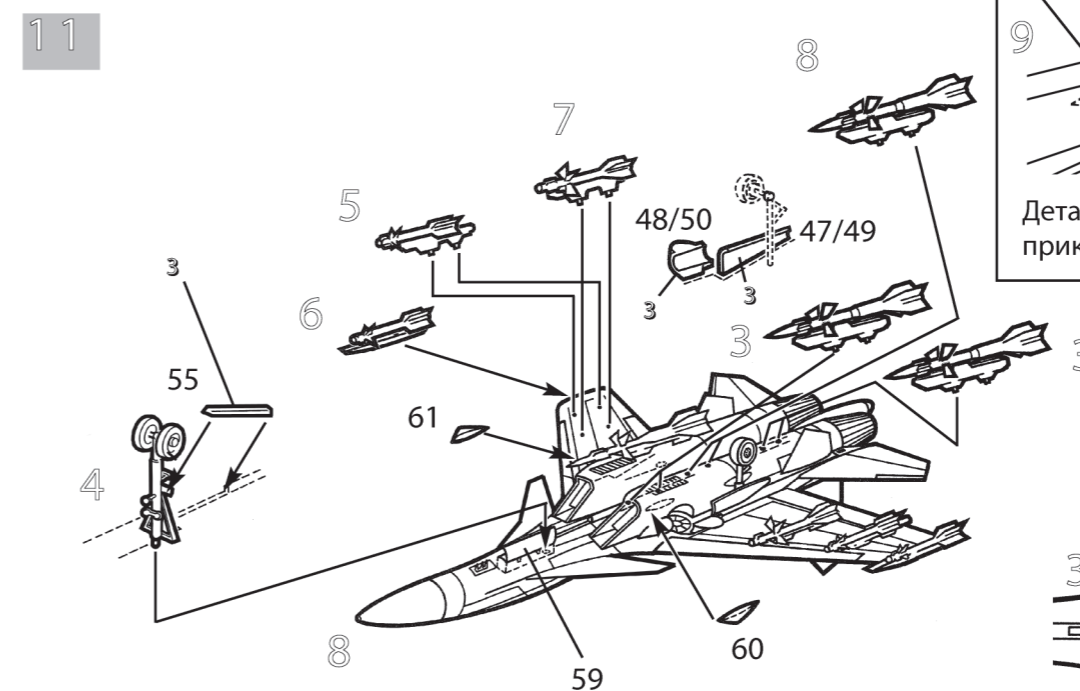
Все модели и цветной каталог предприятия «ЗВЕЗДА» вы можете приобрести по почте, прислав заявку по адресу:  
**141730, Московская область, г. Лобня, ул. Промышленная, 2, ООО «ЗВЕЗДА».**  
[www.zvezda.org.ru](http://www.zvezda.org.ru)



ВАРИАНТ 2

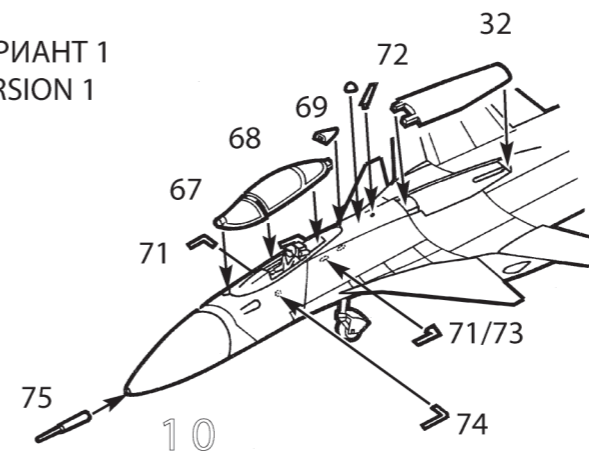


Детали 41/42 и 88/87 приклеиваются одновременно



12

ВАРИАНТ 1  
VERSION 1



ВАРИАНТ 2  
VERSION 2

