

Требования по технике безопасности, правила хранения и эксплуатации

1. Внимательно ознакомьтесь с требованиями настоящего руководства по эксплуатации.
2. Оберегайте изделие от ударов и механических повреждений.
3. Для исключения травмирования, перед началом эксплуатации убедитесь в правильности и надежности сборки изделия в соответствии с требованиями настоящего руководства.
4. Изделие должно храниться в крытых помещениях при температуре не ниже +2°C и не выше +40°C и относительной влажности воздуха от 45 до 70%.
5. Изделие рекомендуется протирать влажной тканью и затем насухо мягкой чистой тканью.
6. Внимание! Примите, пожалуйста, все необходимые меры предосторожности во избежание любого риска защемления и сдвига изделия при сборке.
7. Чтобы исключить риск зажатия частей тела ребенка и падений, всегда убеждайтесь в том, что матрас, который Вы собираетесь использовать, имеет рекомендуемый размер.
8. Важно: между матрасом и боковыми сторонами и спинками кровати не должно быть зазора более 30 мм.
9. Запрещается использовать водяные матрасы или матрасы с системой флотации.
10. НЕ ПОЗВОЛЯЙТЕ ДЕТЯМ ИГРАТЬ НА КРОВАТИ, А ТАКЖЕ ПРЫГАТЬ НА НЕЙ.
11. Предупреждение: Не ставьте кровать вблизи окна или другой мебели.
12. Предупреждение: Не ставьте кровать вблизи открытого огня и других источников сильного тепла, таких как электрические радиаторы, газовое отопление и т.п.
13. Внимание: Не используйте кровать, если какая-либо часть поломана, разорвана или утеряна, используйте только те запасные детали, которые утверждены производителем.
14. Предупреждение: Ничего не оставляйте в кровати и не размещайте кровать близко к месту, откуда для ребенка может возникнуть опасность удушья от шнура, жалюзи/шнура штор и т.п.
15. Кровать готова к использованию, только когда блокирующие механизмы закреплены.
16. Допустимая нагрузка на ящик - 6 кг.
17. ВНИМАНИЕ: не оставляйте ребенка без присмотра.
18. Если Вы оставляете ребенка в кровати без присмотра, всегда убедитесь, что боковина закреплена.
19. Все комплектующие должны быть тщательно закреплены, их состояние необходимо регулярно проверять и закреплять дополнительно по мере необходимости.
20. Если ребенок уже может самостоятельно выбраться из кровати, необходимо прекратить ее использование.
21. Не используйте неоригинальные запасные части - обращайтесь за запчастями к производителю или дилеру.
22. ВАЖНО! ВНИМАТЕЛЬНО СЛЕДУЙТЕ ВСЕМ ЭТАПАМ СБОРКИ ДАННОГО ИЗДЕЛИЯ, УКАЗАННЫМ В ТЕКУЩЕЙ ИНСТРУКЦИИ.
23. СОХРАНЯЙТЕ ЭЛЕМЕНТЫ, КОТОРЫЕ МОГУТ ИДТИ В ДОПОЛНИТЕЛЬНОМ КОЛИЧЕСТВЕ К ДАННОМУ ИЗДЕЛИЮ.

Гарантия изготовителя

Соответствует требованиям ТР ТС 025/2012 «О безопасности мебельной продукции». Изготовлено по ГОСТ 19917.
Сертификат соответствия № ЕАЭС RU C-RU.BE02.B.04406/21.

1. Предприятие-изготовитель гарантирует соответствие изделия требованиям нормативных документов при условии соблюдения потребителем правил хранения, транспортирования, эксплуатации и сборки.
2. Срок службы изделия - 6 лет.
3. Гарантийный срок эксплуатации изделия - 18 месяцев.
4. В течение гарантийного срока любые дефекты устраняются бесплатно. При обнаружении дефекта Вам необходимо немедленно сообщить об этом производителю. Решение вопроса о ремонте изделия или поставки запасной части остается на усмотрение производителя.
5. Данный продукт не подходит для коммерческого или промышленного использования. Нарушение приводит к сокращению срока гарантии.
6. Гарантия распространяется только на материал или производственный брак. Износ деталей или повреждения, вызванные неправильным использованием, применением силы или вмешательством, которые имели место без предварительной консультации с нашим сервисным отделом, не покрываются гарантийным обслуживанием.
7. Пожалуйста, сохраните оригинальную упаковку на протяжении действия гарантийного срока, чтобы в случае возврата иметь возможность безопасной транспортировки товара. Не отправляйте товар в сервисный отдел без упаковки!

Свидетельство о приемке

Изделие № _____ изготовлено и принято в соответствии с обязательными требованиями стандартов, действующей технической документацией и признано годным для эксплуатации.

Представитель ОТК _____

Дата изготовления _____

Упаковщик _____

Ремонт, замена деталей и узлов изделия в период гарантийного срока производится по адресу:

427432, г. Воткинск, ул. Речная 2
СЛУЖБА СЕРВИСА
тел. +7 34145 29821, e-mail: servicevpk@topol.ru

Дата продажи _____

Штамп торгующей организации _____

Изготовитель оставляет за собой право на внесение незначительных технических изменений, не отраженных в данном руководстве.

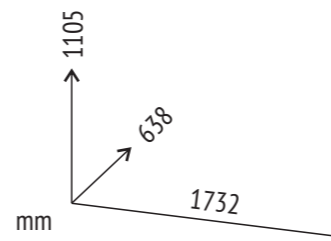
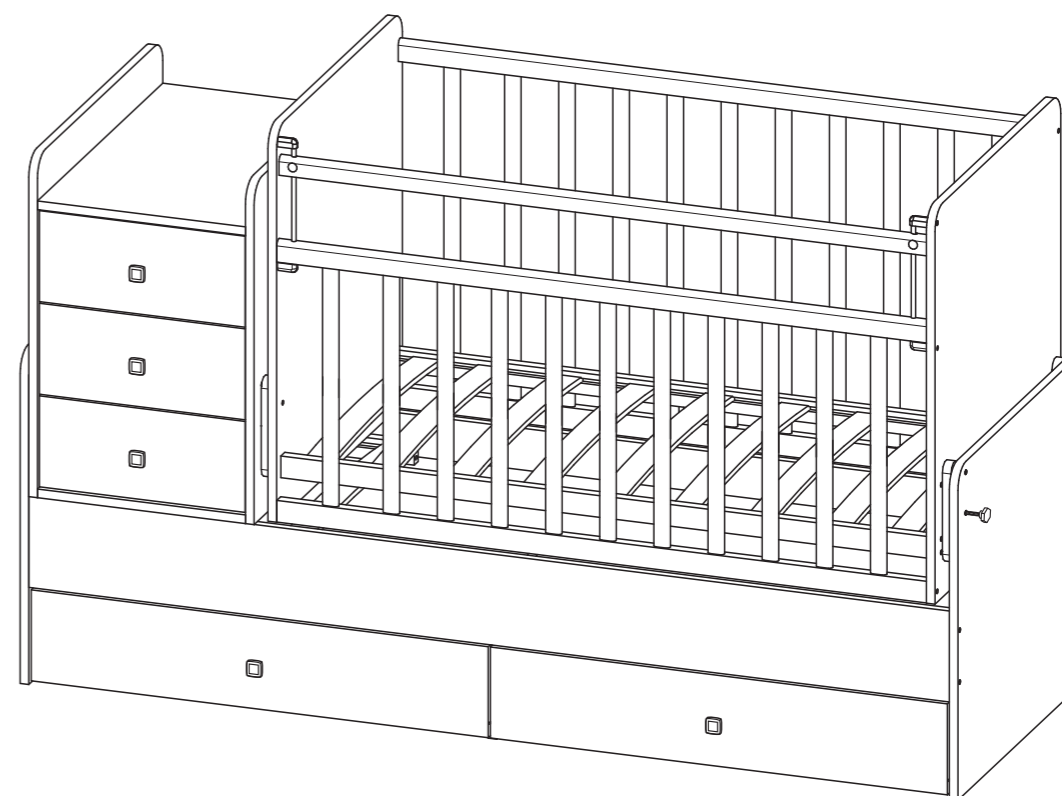


ВАЖНО! СОХРАНИТЕ ДЛЯ ДАЛЬНЕЙШЕГО ИСПОЛЬЗОВАНИЯ. ЧИТАЙТЕ ВНИМАТЕЛЬНО.

Фея



topol-dt.ru

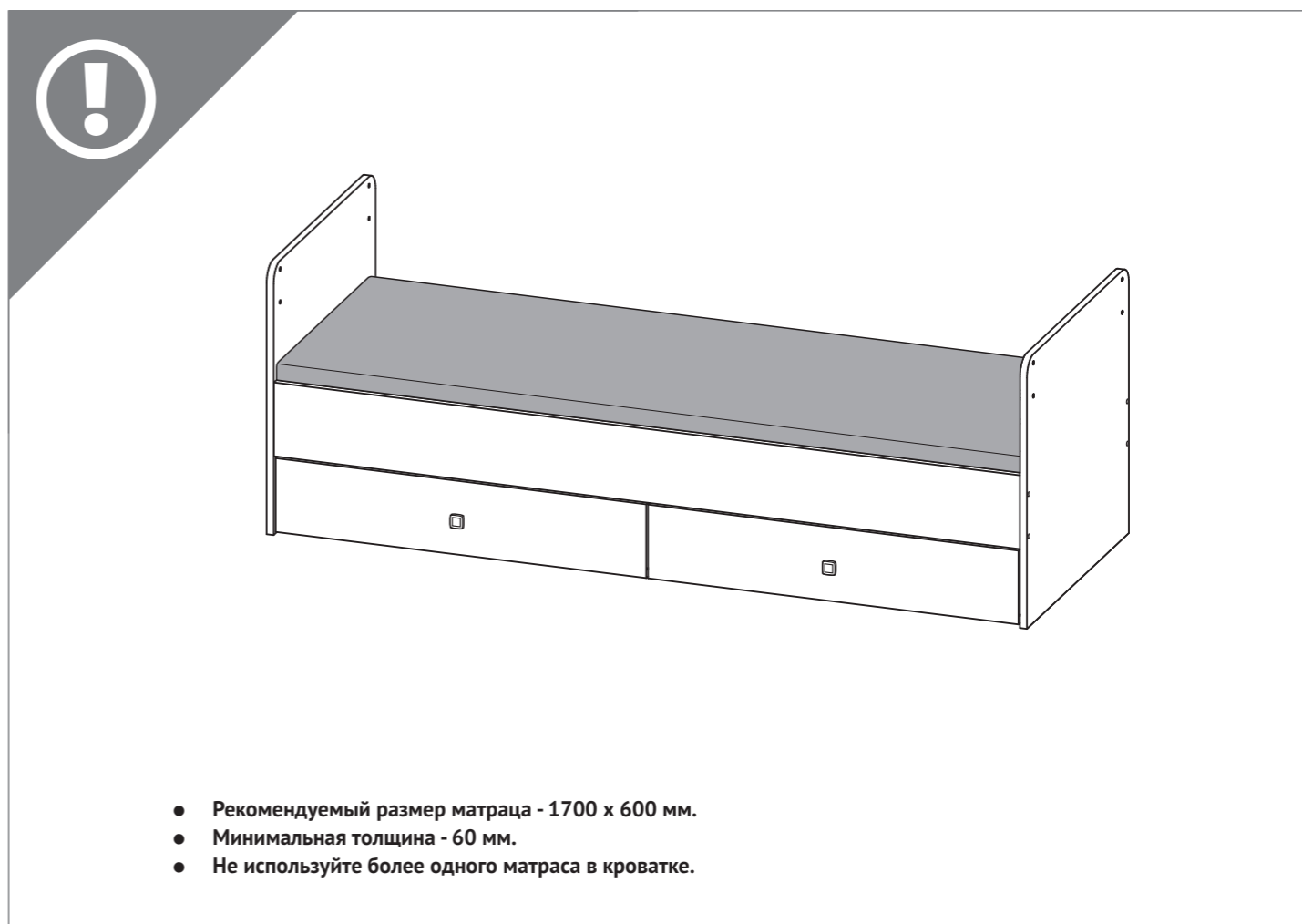
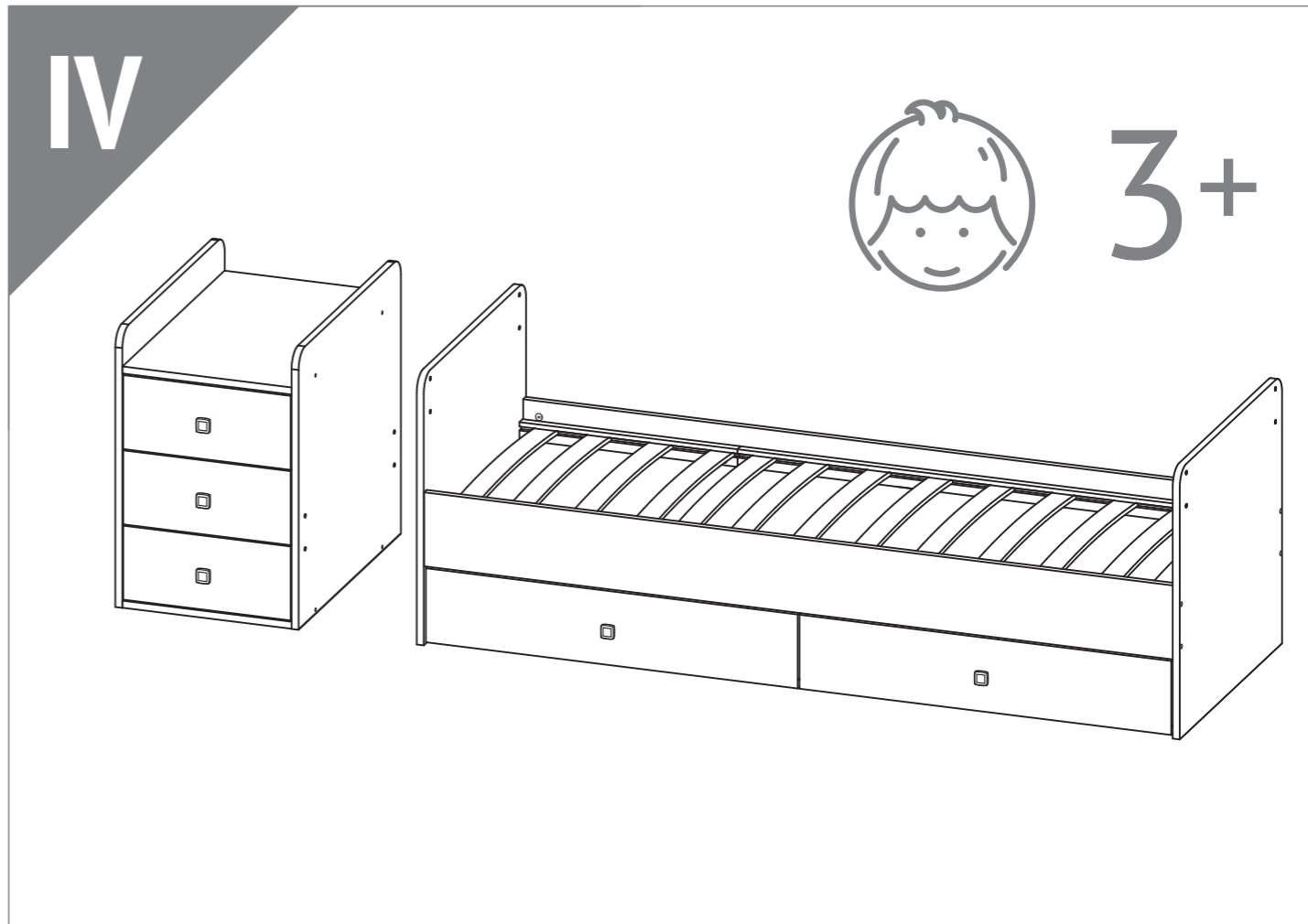
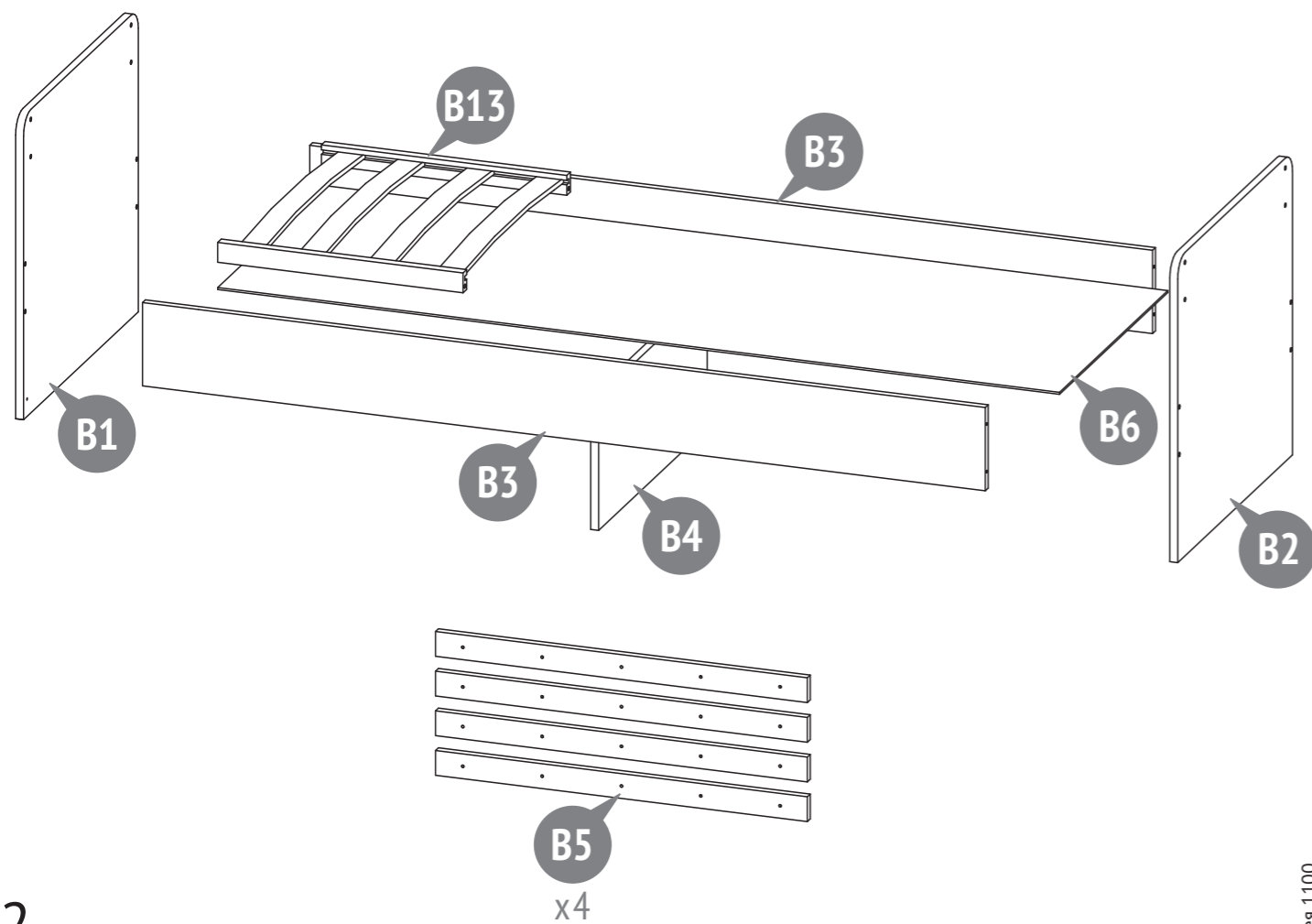
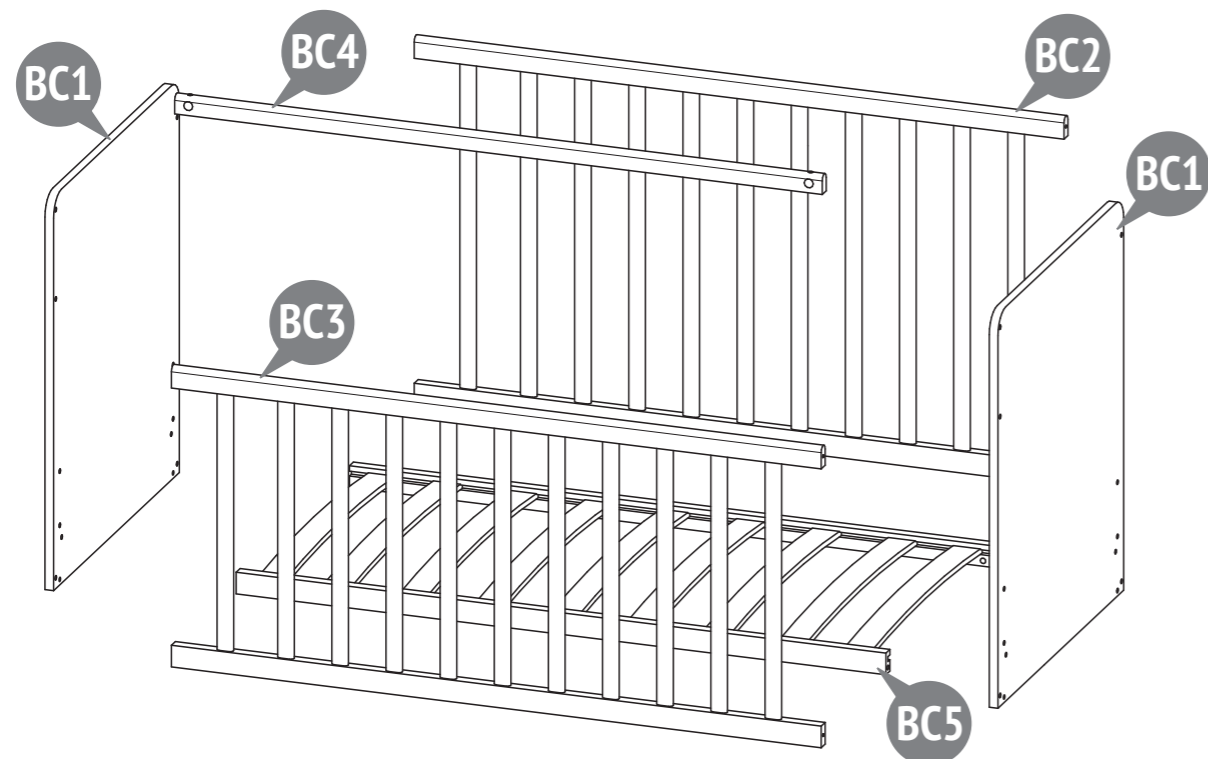


Фея 1100
Кровать детская

Произведено:
ОАО «ВОТКИНСКАЯ ПРОМЫШЛЕННАЯ КОМПАНИЯ»
427432, Россия, г. Воткинск, ул. Декабристов 91а

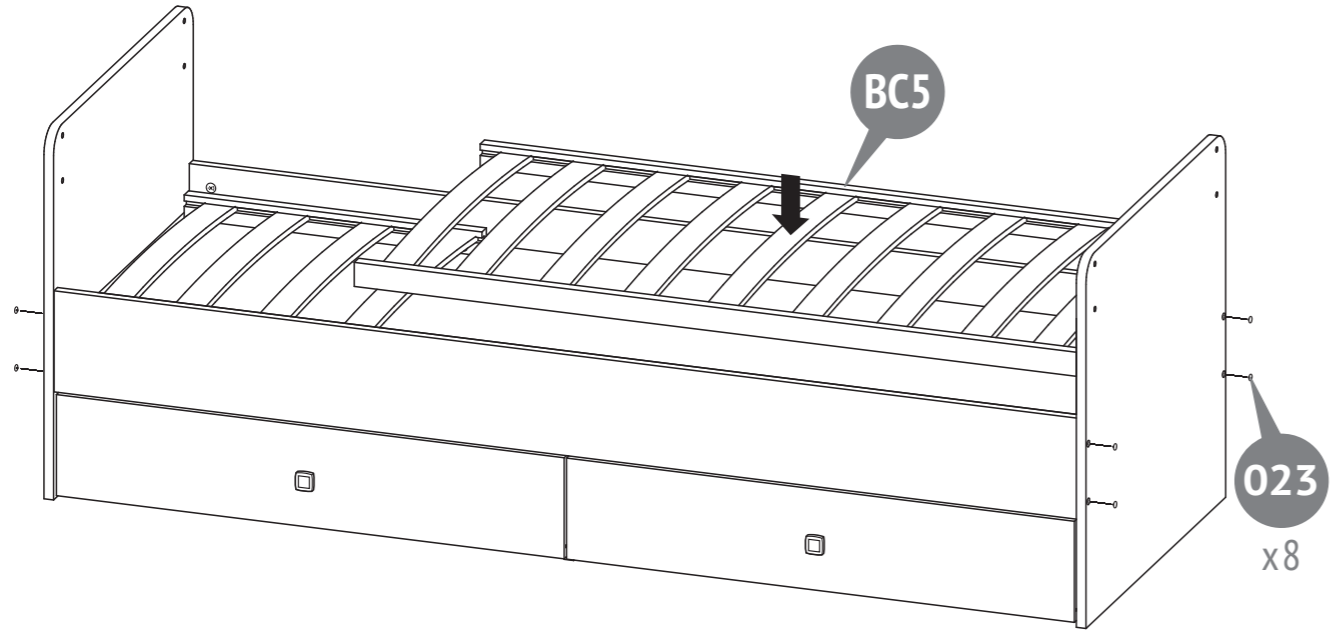
Юридический адрес:
ОАО «ВОТКИНСКАЯ ПРОМЫШЛЕННАЯ КОМПАНИЯ»
427432, Россия, г. Воткинск, ул. Речная 2

Фея 1100

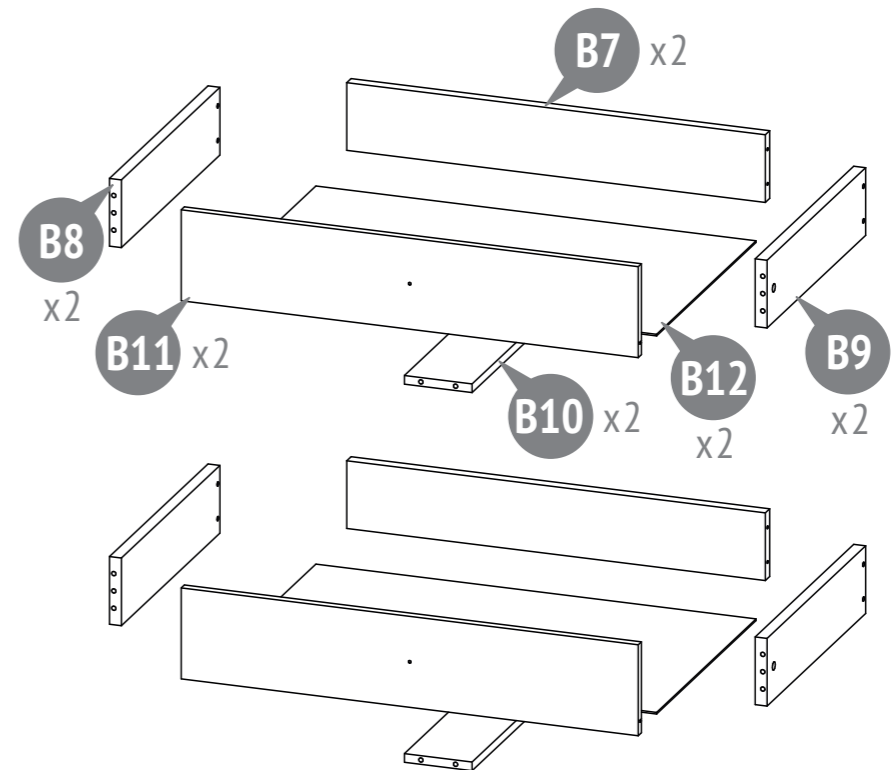
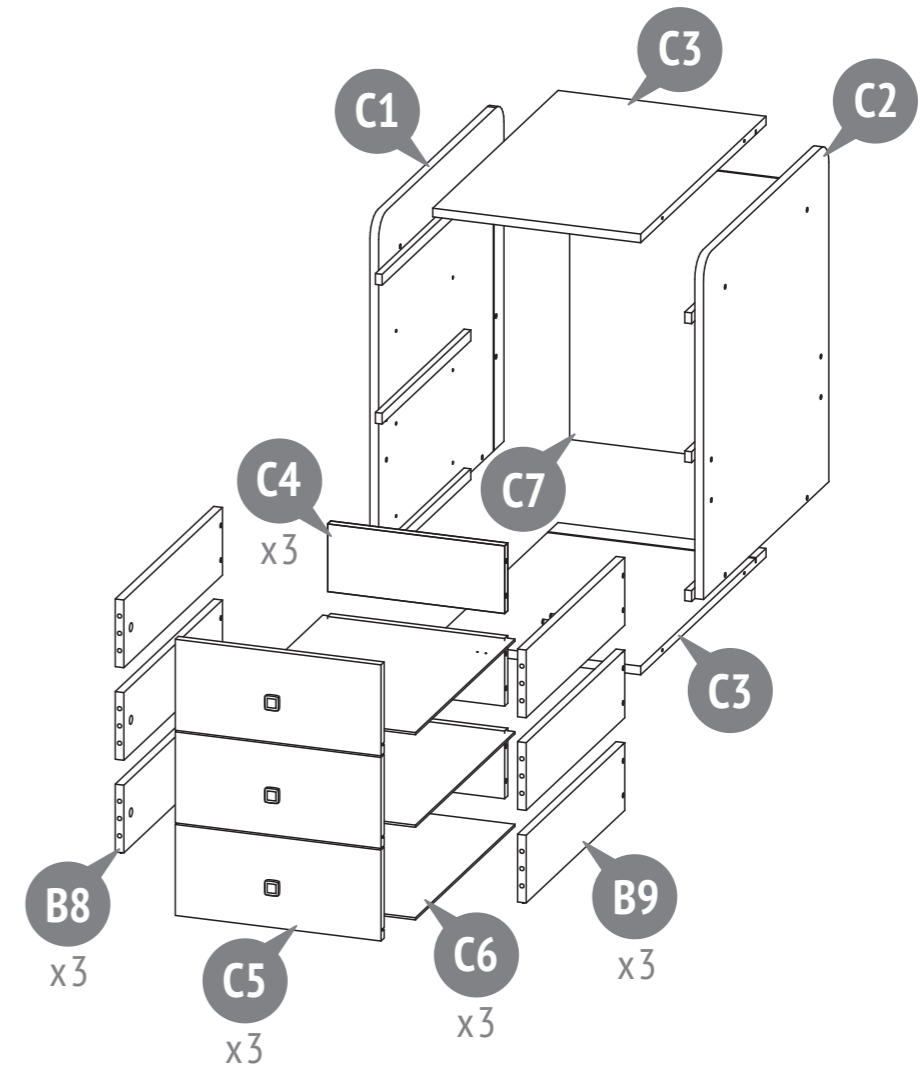
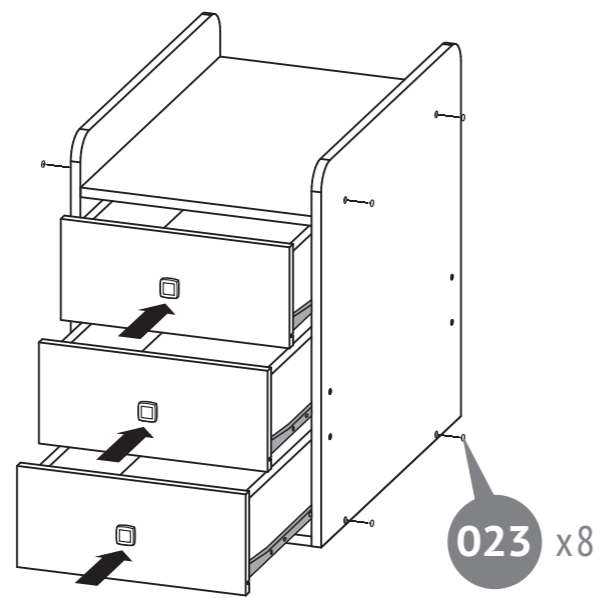


- Рекомендуемый размер матраса - 1700 x 600 мм.
- Минимальная толщина - 60 мм.
- Не используйте более одного матраса в кроватке.

31

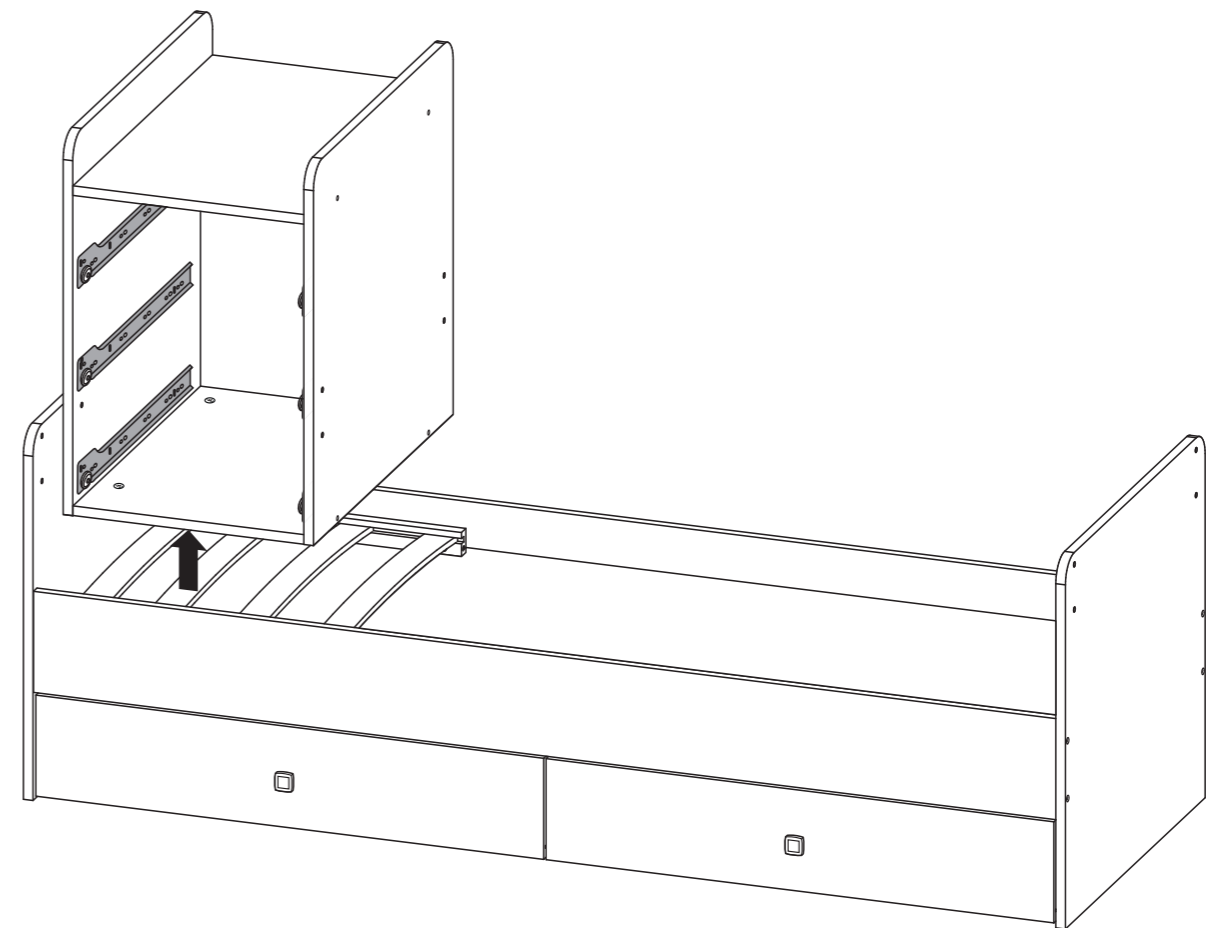


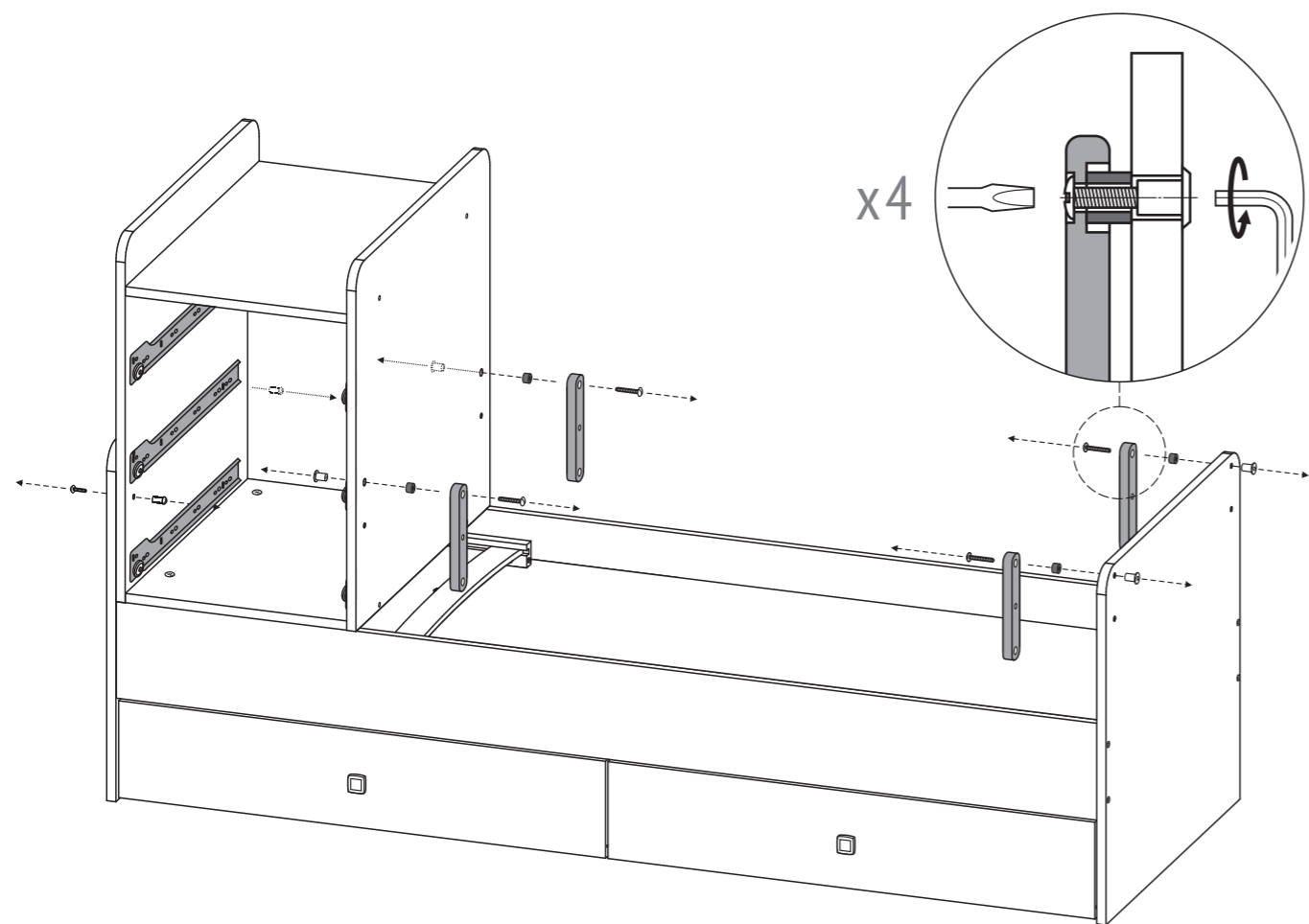
32



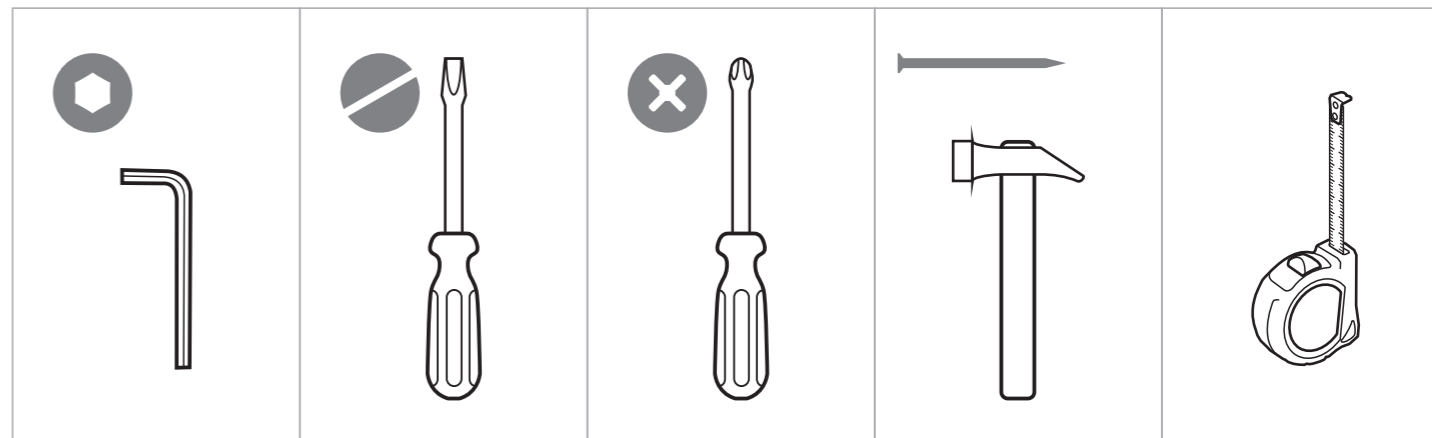
Номер на рисунке	Количество деталей в изделии	Наименование деталей	Укладка	
			Место	
			1	2
B1	2	Спинка большой кровати левая	•	
B2	2	Спинка большой кровати правая	•	
B3	2	Царга		•
B4	1	Поперечная царга	•	
B5	4	Брусок для установки дна		•
B6	1	Дно декоративное		•
B7	2	Стенка ящика задняя	•	
B8	5	Стенка ящика боковая левая		•
B9	5	Стенка ящика боковая правая		•
B10	2	Брусок усиления ящика		•
B11	2	Фасад ящика		•
B12	2	Дно ящика	•	
B13	1	Дно малое	•	
C1	1	Стенка комода боковая левая	•	
C2	1	Стенка комода боковая правая	•	
C3	2	Стенка комода горизонтальная	•	

30



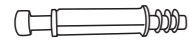


Номер на рисунке	Количество деталей в изделии	Наименование деталей	Укладка	
			Место	
			1	2
С4	3	Стенка ящика комода задняя		•
С5	3	Фасад ящика комода		•
С6	3	Дно ящика комода	•	
С7	1	Стенка комода задняя	•	
BC1	2	Спинка детской кроватки		•
BC2	1	Боковое ограждение заднее	•	
BC3	1	Боковое ограждение переднее	•	
BC4	1	Опускающаяся планка	•	
BC5	1	Дно большое	•	
	1	Комплект фурнитуры	•	



001

12 х



Шток эксцентрика

002

12 х



Эксцентрик

003

26 х



Шкант 8x30

004

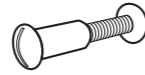
5 х



Ручка-кнопка

005

2 х



Стяжка

006

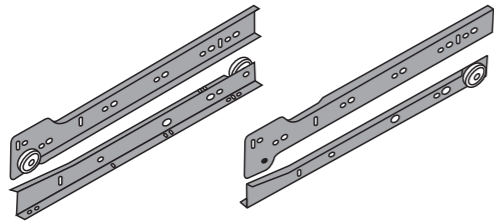
24 х



Шуруп 4x30*

007

3 х



Направляющие

008

34 х



Шуруп 4x16

009

44 х



Гвоздь

010

12 х



Шуруп 6x12

011

4 х



Гайка-бочонок М6

012

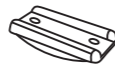
4 х



Винт М6х50

013

6 х



Подпятник

014

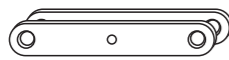
8 х



Винт М6х25

015

4 х



Планка механизма «Маятник»

016

8 х



Втулка

017

8 х



Гайка М6х12

018

2 х



Винт стопорный

019

2 х



Полкодержатель

020

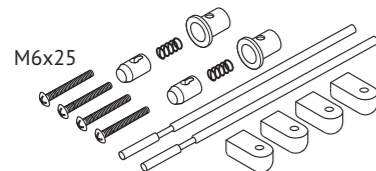
42 х



Винт-конфирмат 7x50

021

1 х



Механизм подъема и опускания ограждения

022

8 х



Ролик колесный

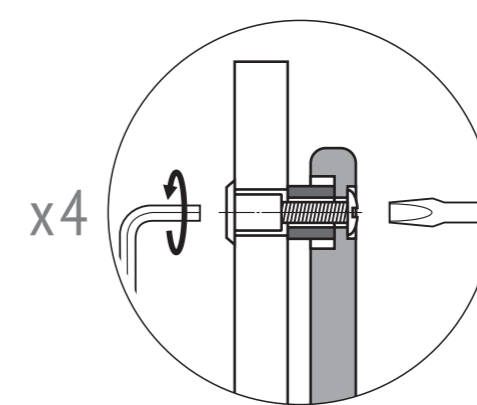
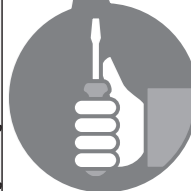
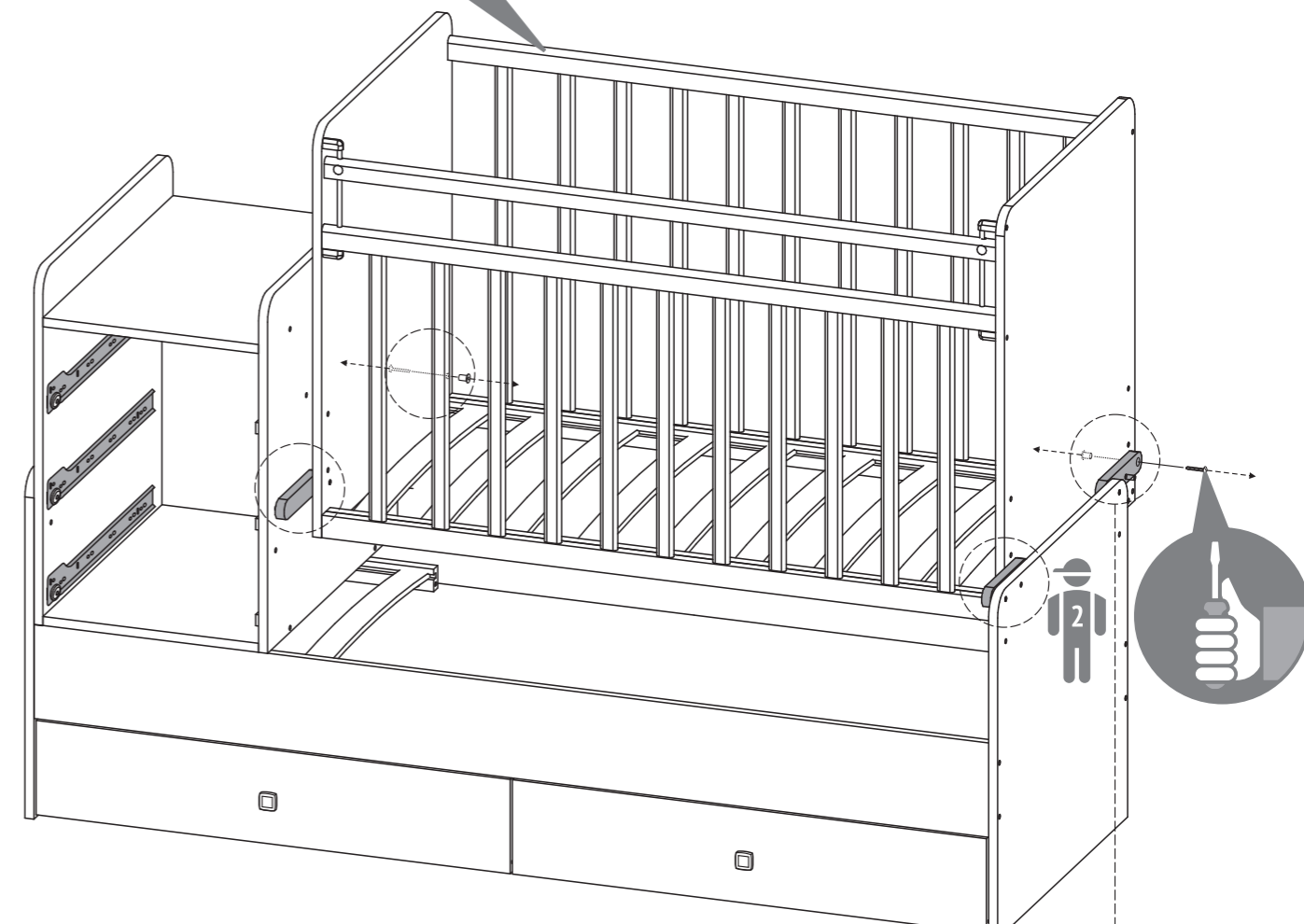
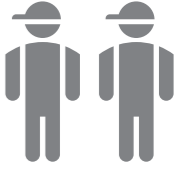
023

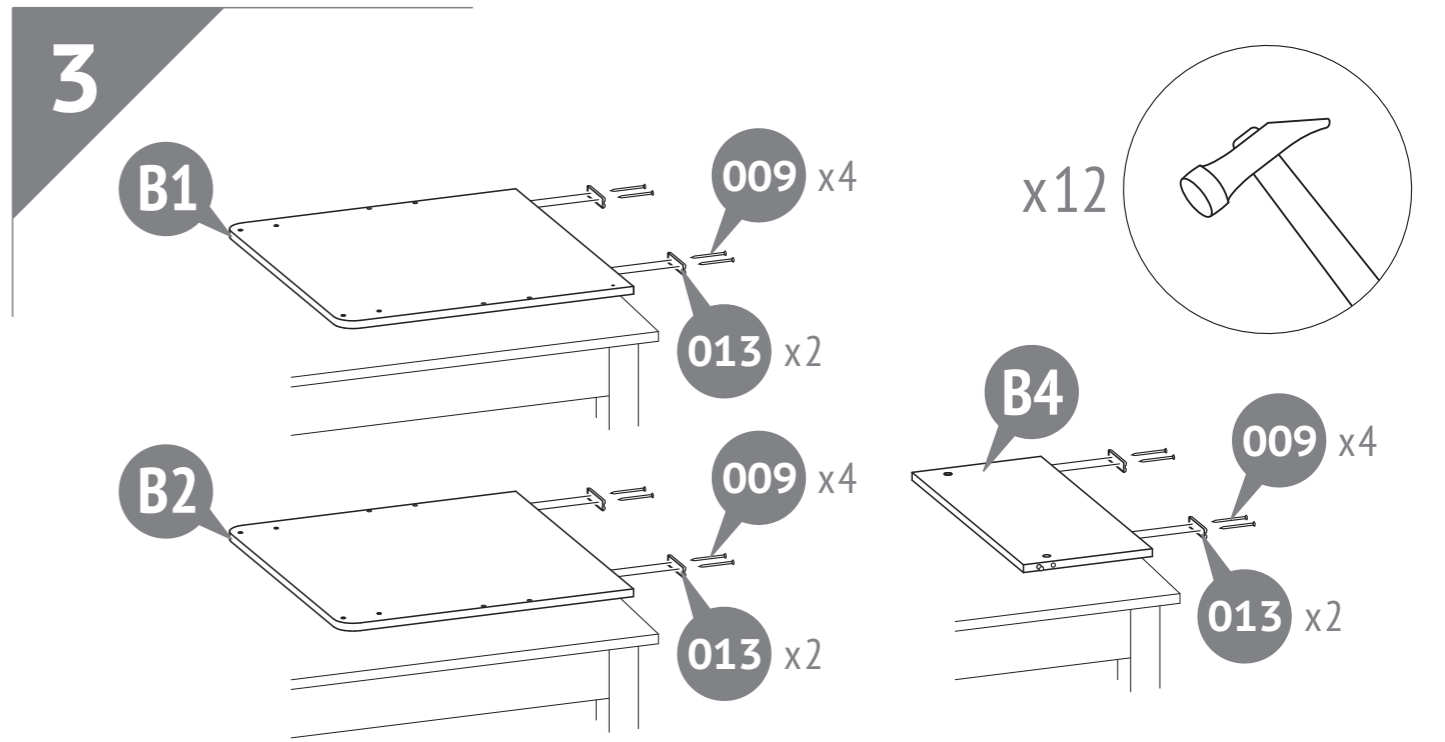
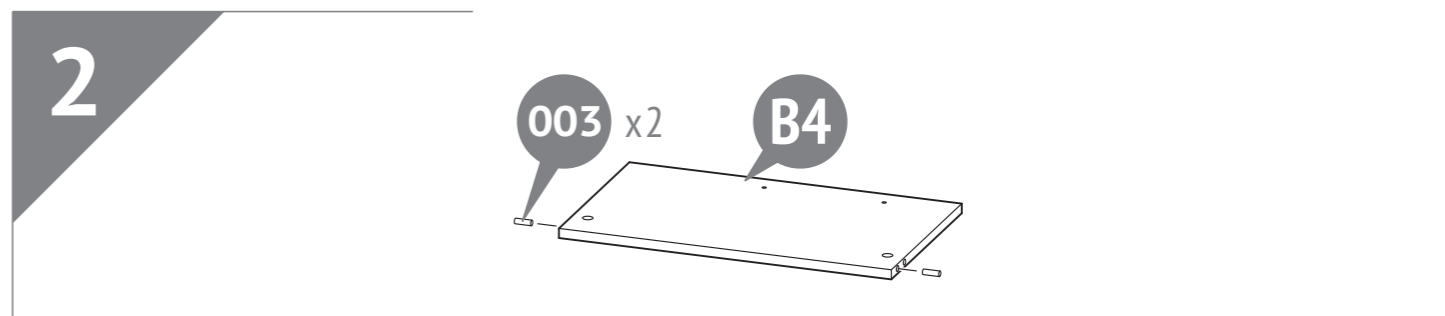
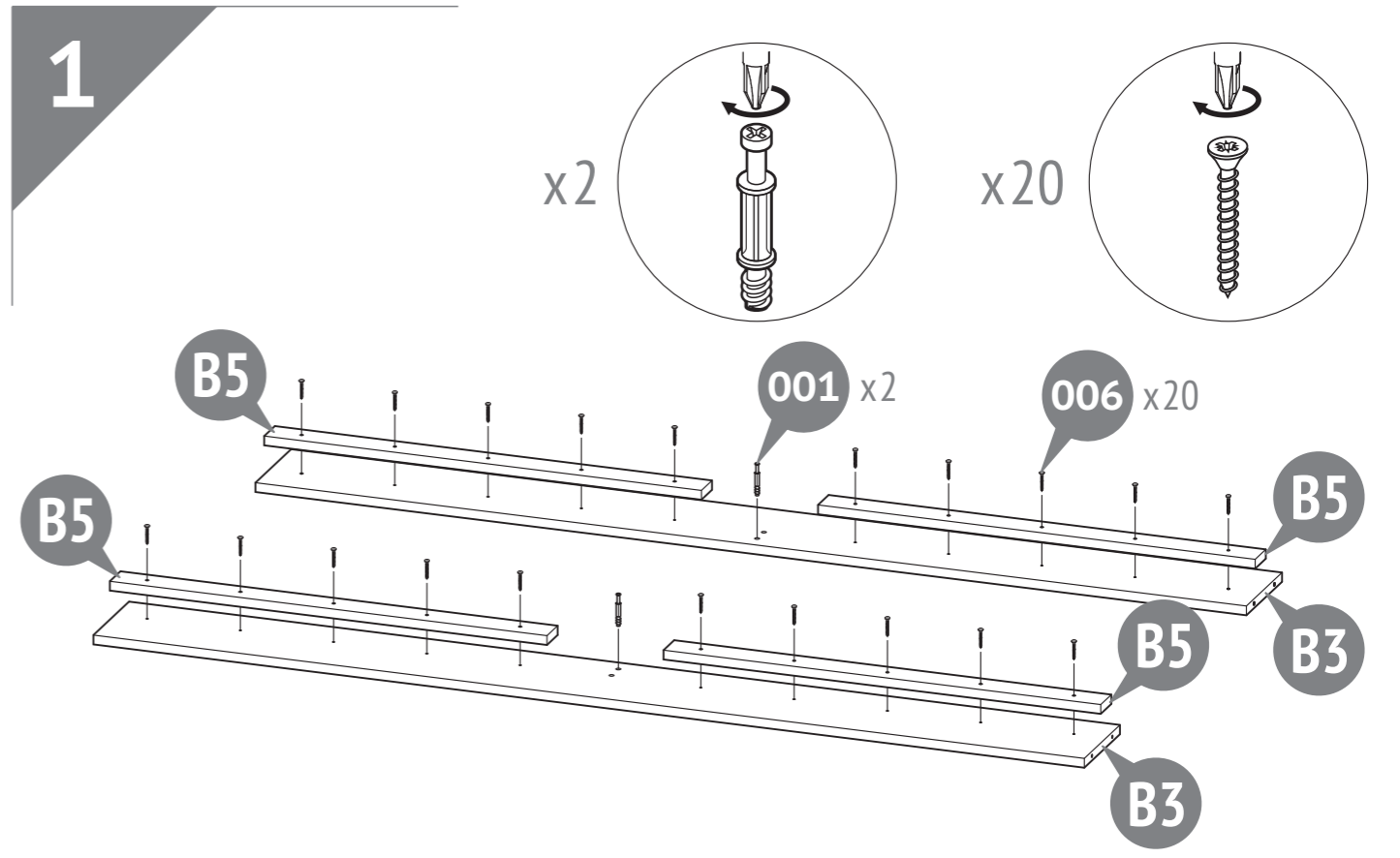
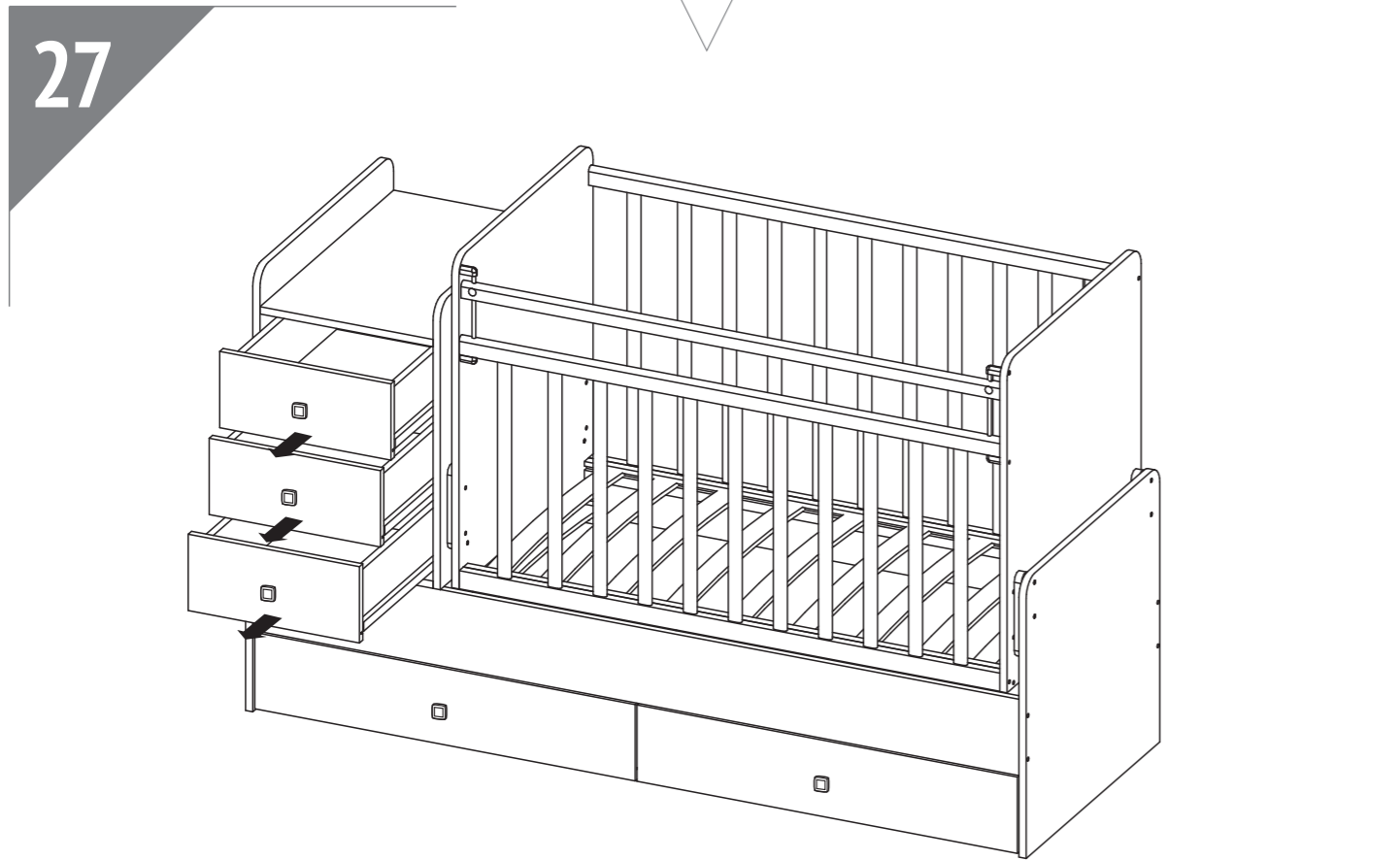
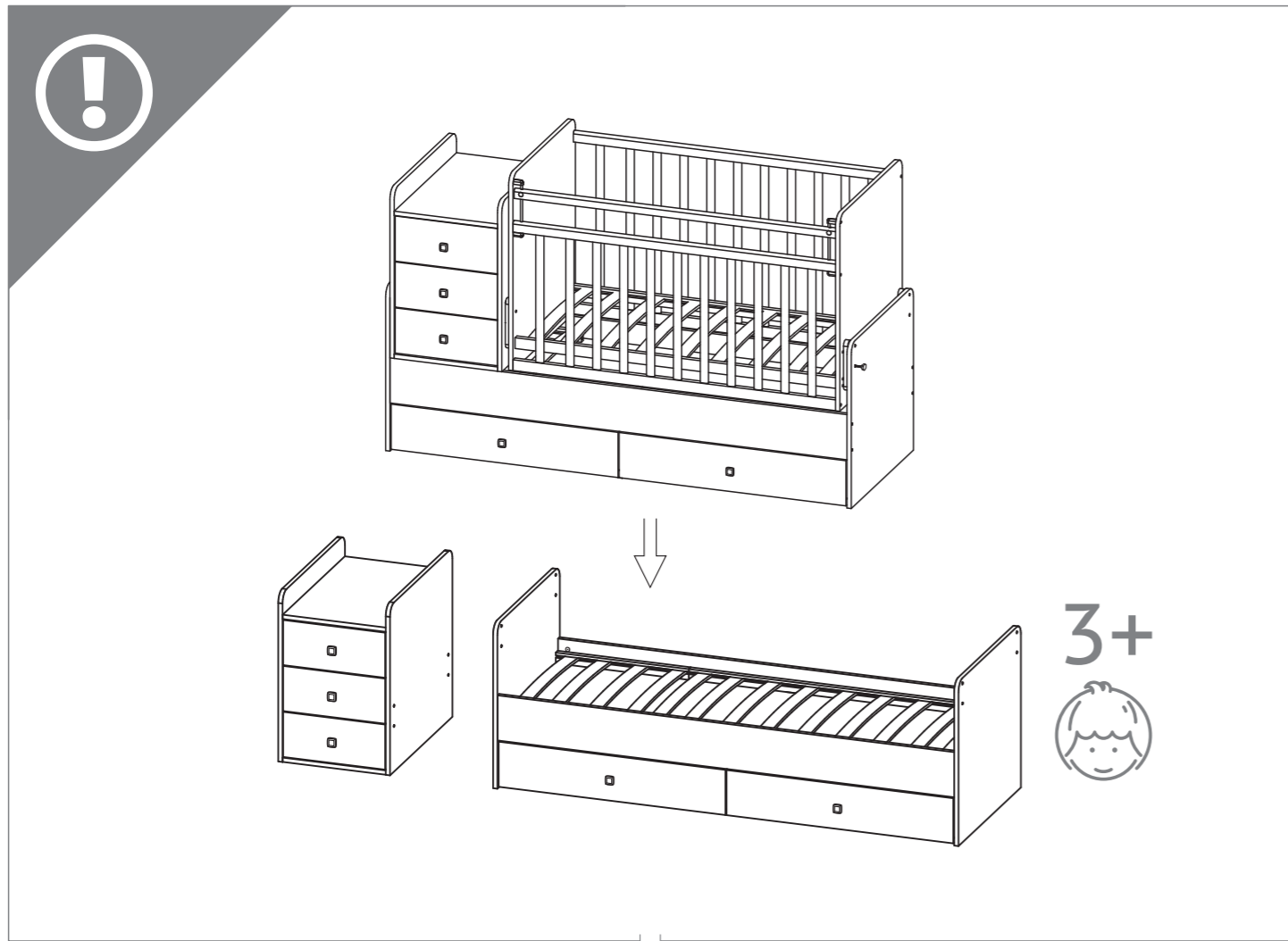
24 х



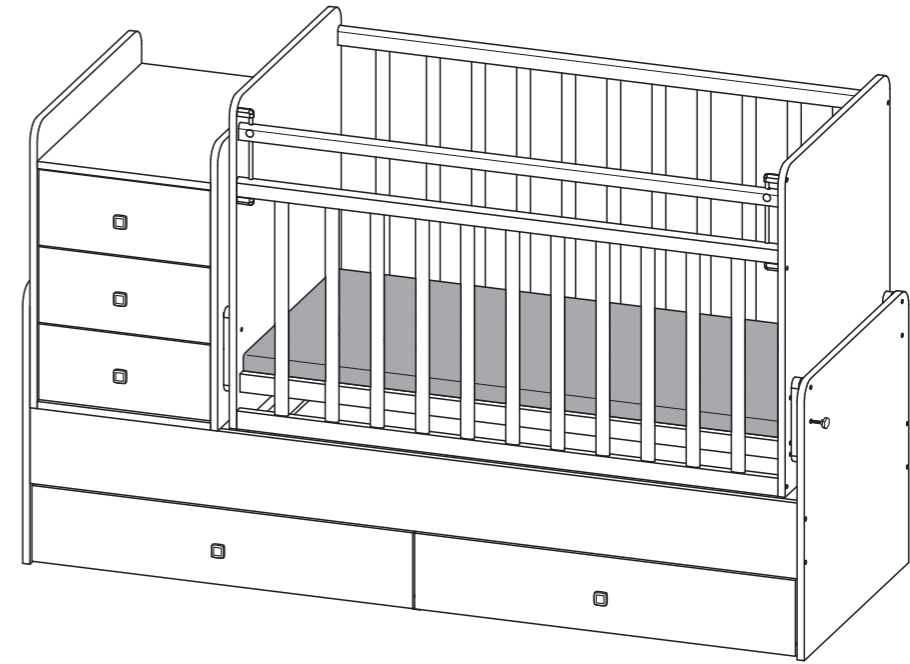
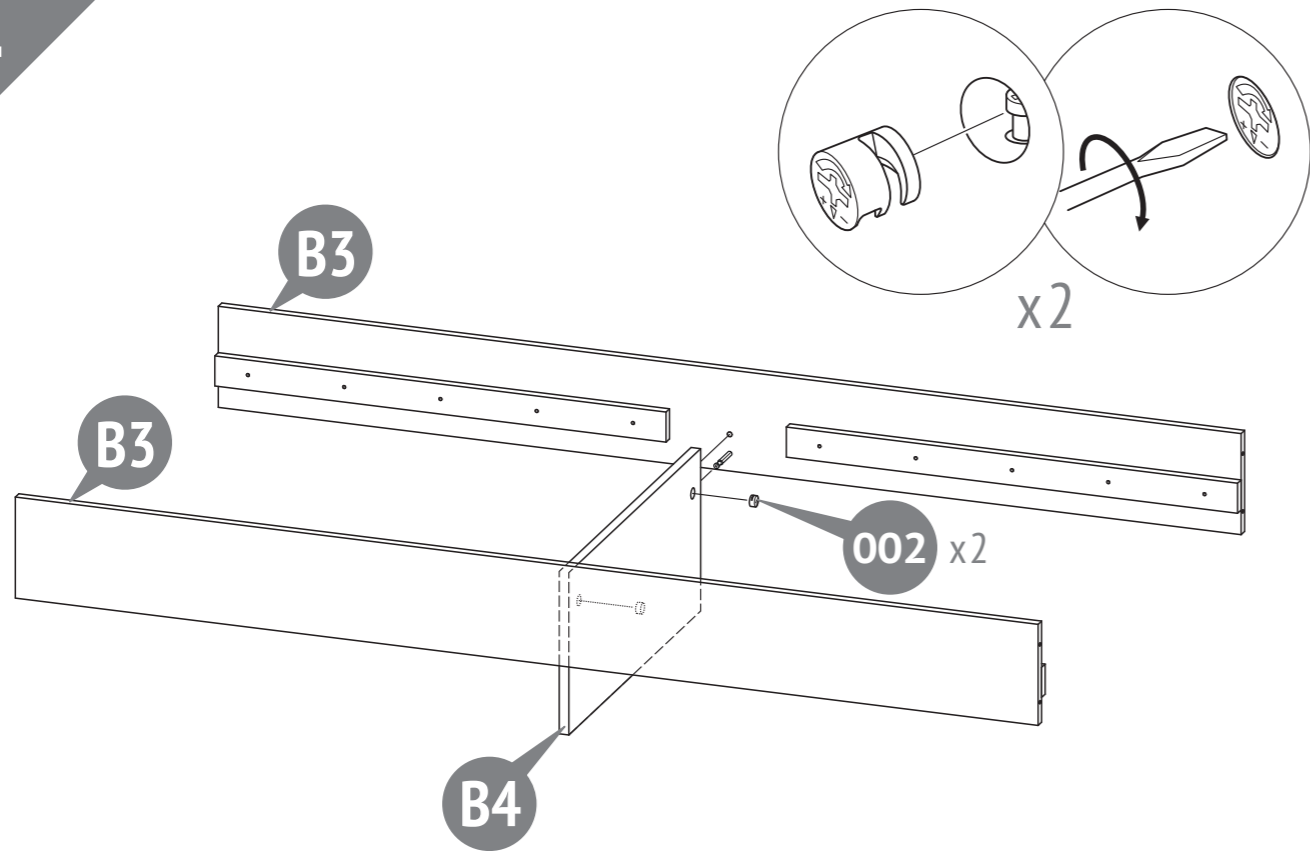
Заглушка

28



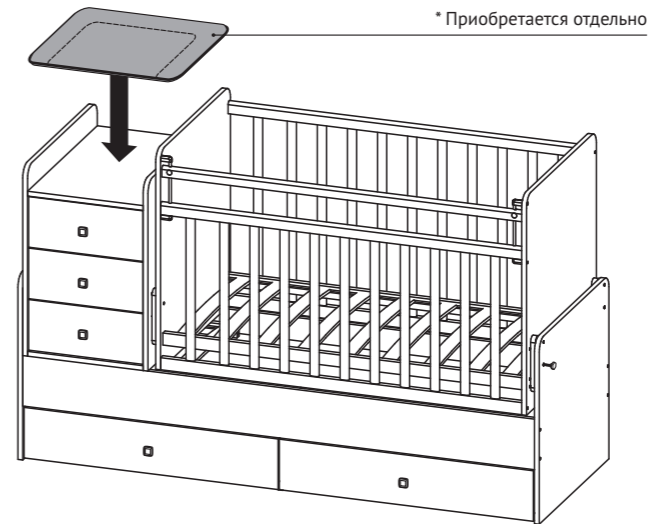
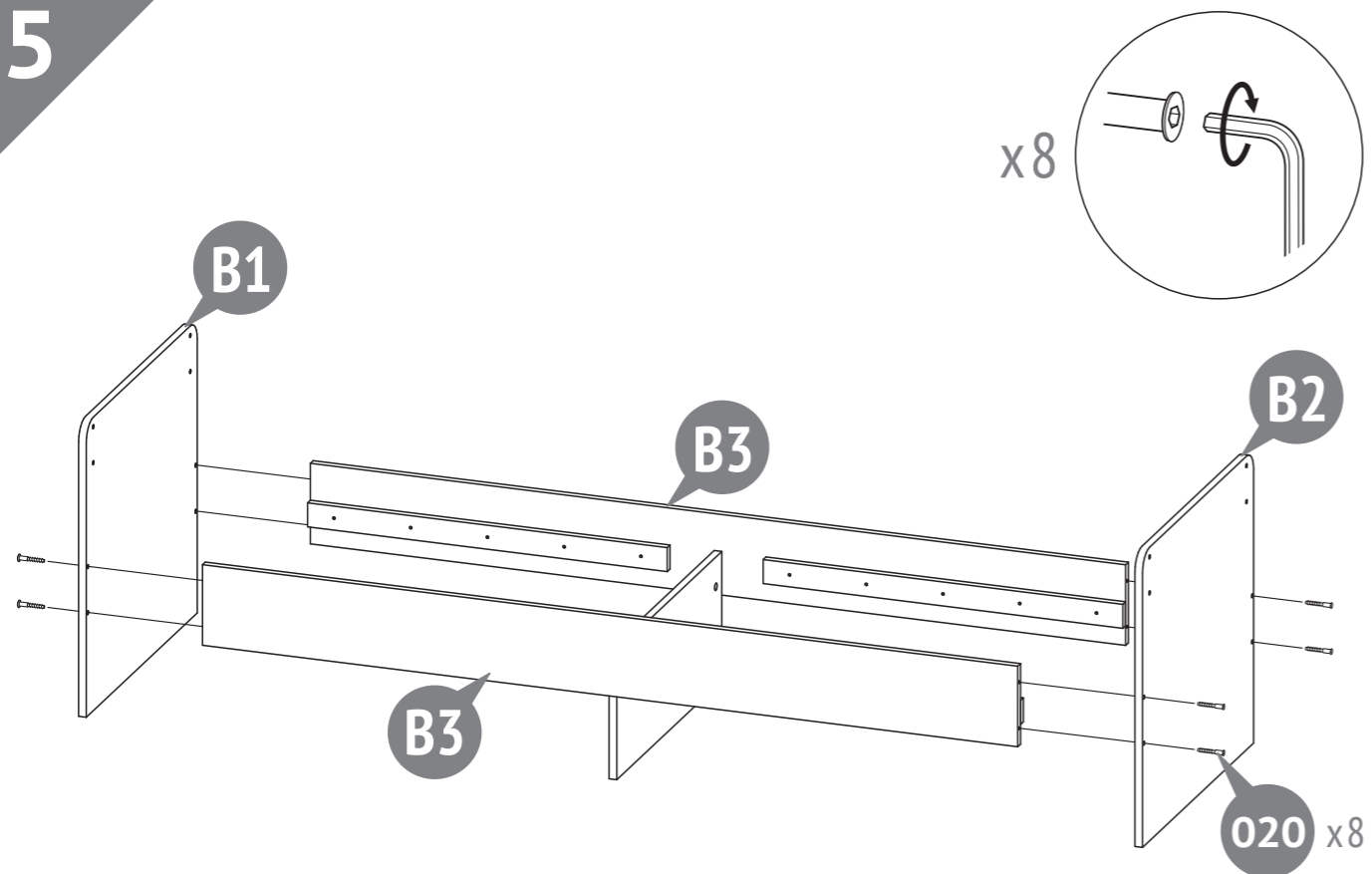


4



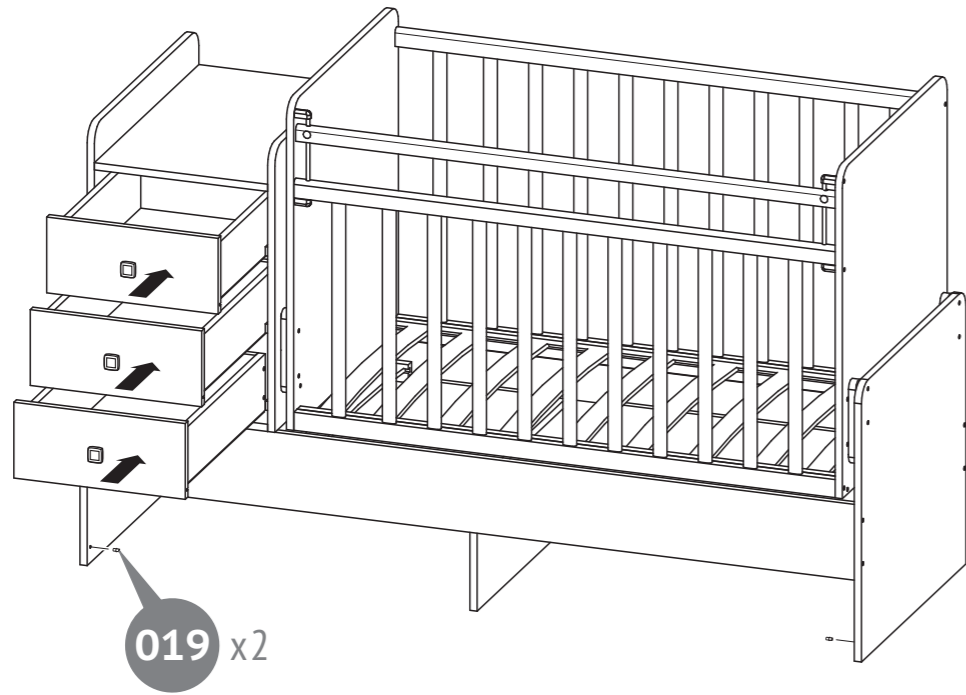
- Рекомендуемый размер матраса - 1200 x 600 мм.
- Рекомендуемая толщина - 100 мм.
- Не используйте более одного матраса в кроватке.

5

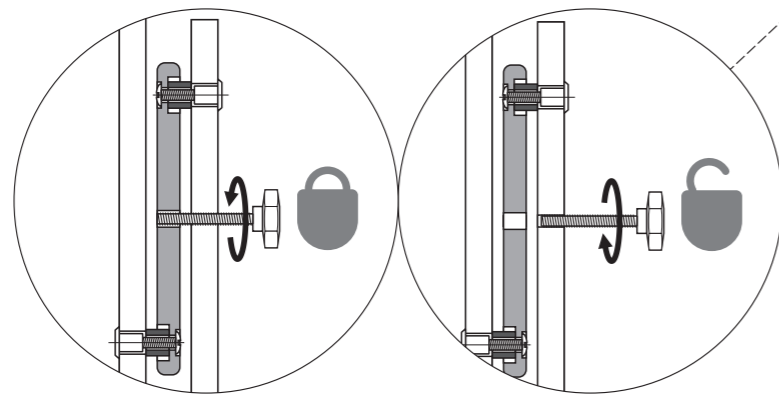
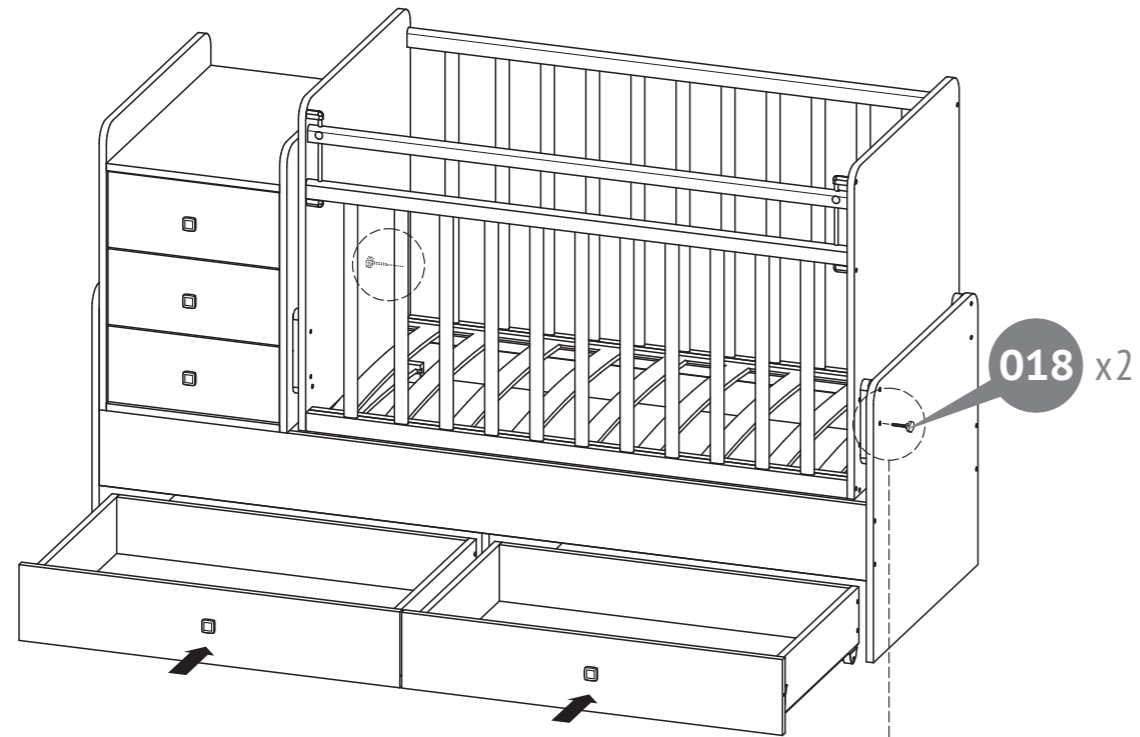


- Пеленальный матрасик не входит в комплект поставки.
- Ширина 38 x Глубина 63 см.
- Пеленальная поверхность изделия предназначена для использования детьми в возрасте: от рождения до 12 месяцев.
- Пеленальная поверхность изделия предназначена только для детей, вес которых не превышает 11 кг.

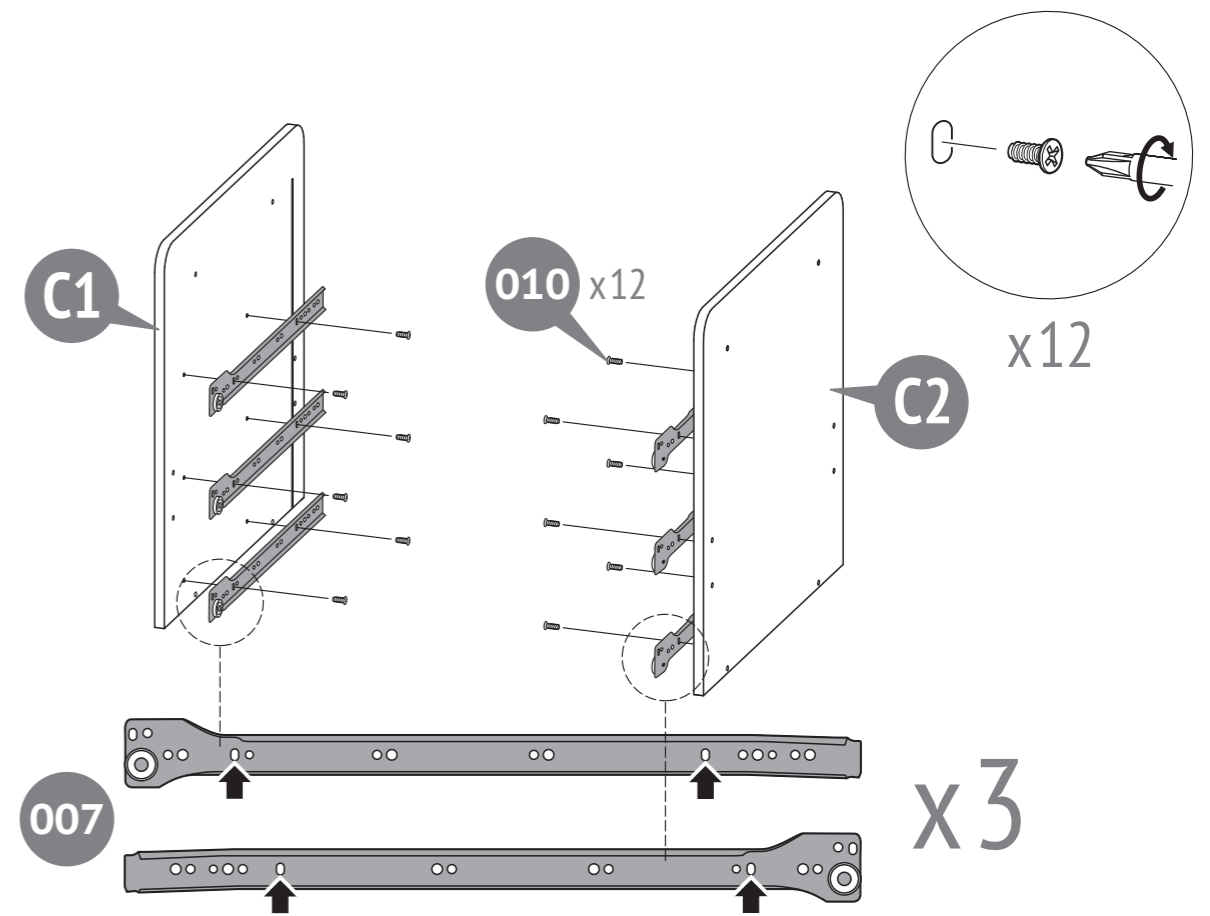
25



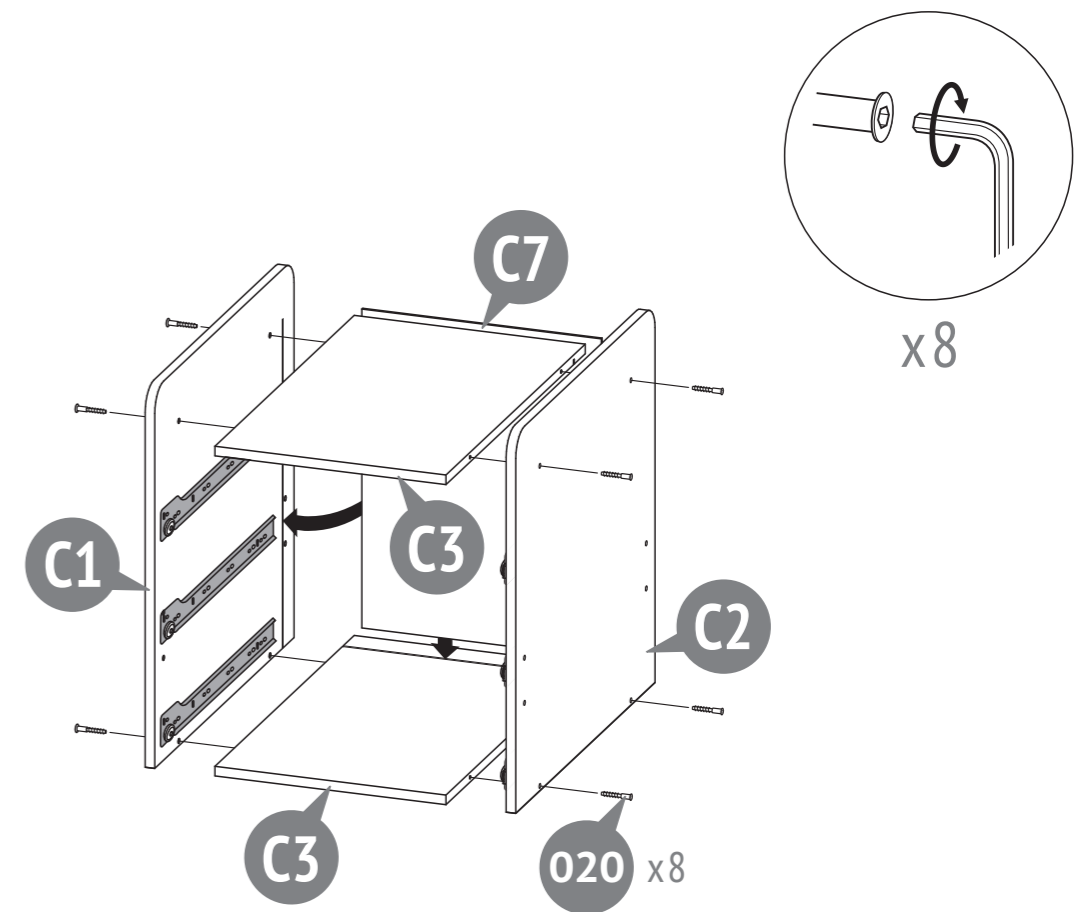
26



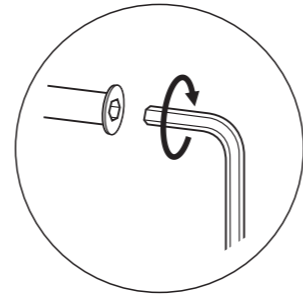
6



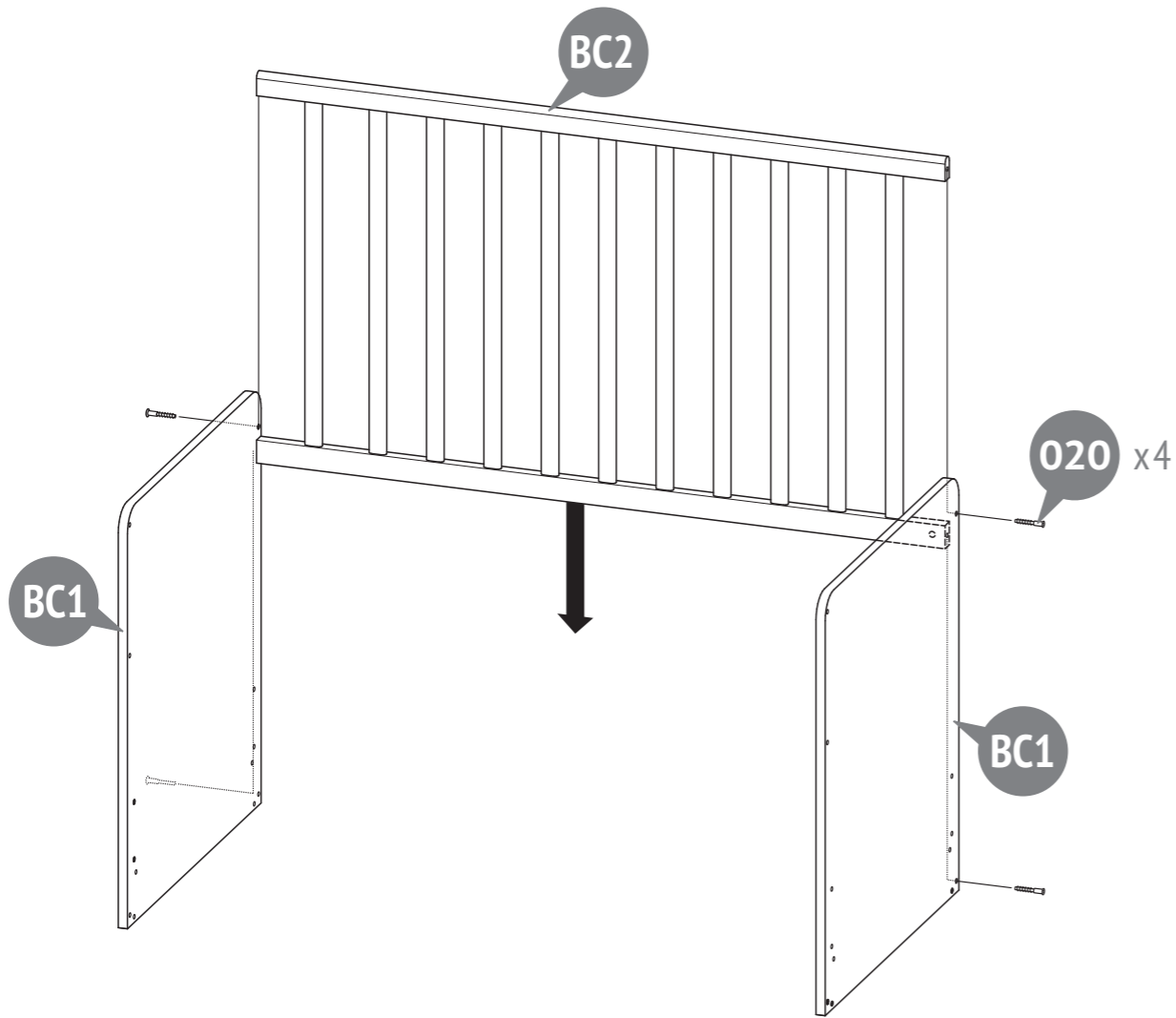
7



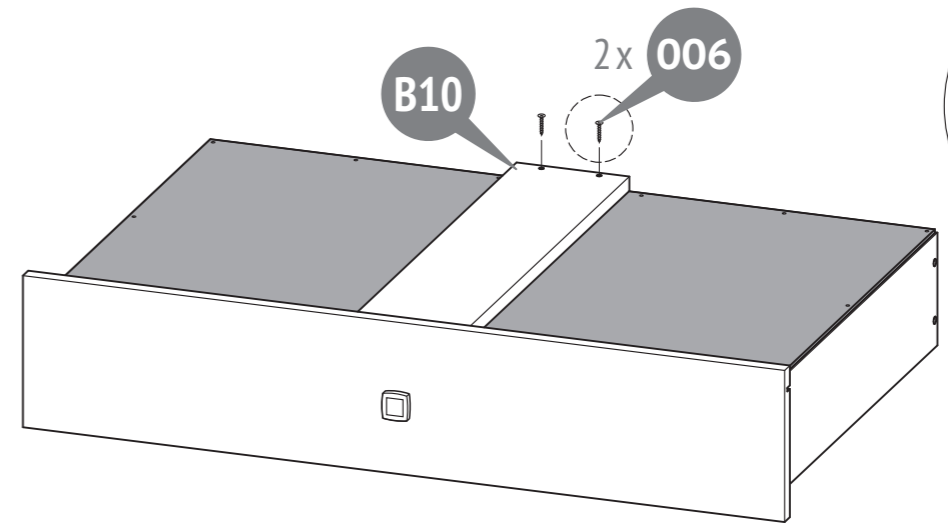
8



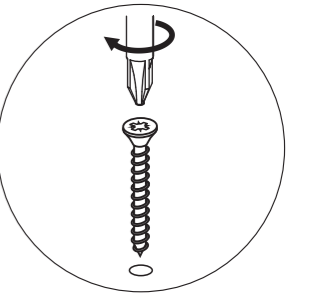
x4



22



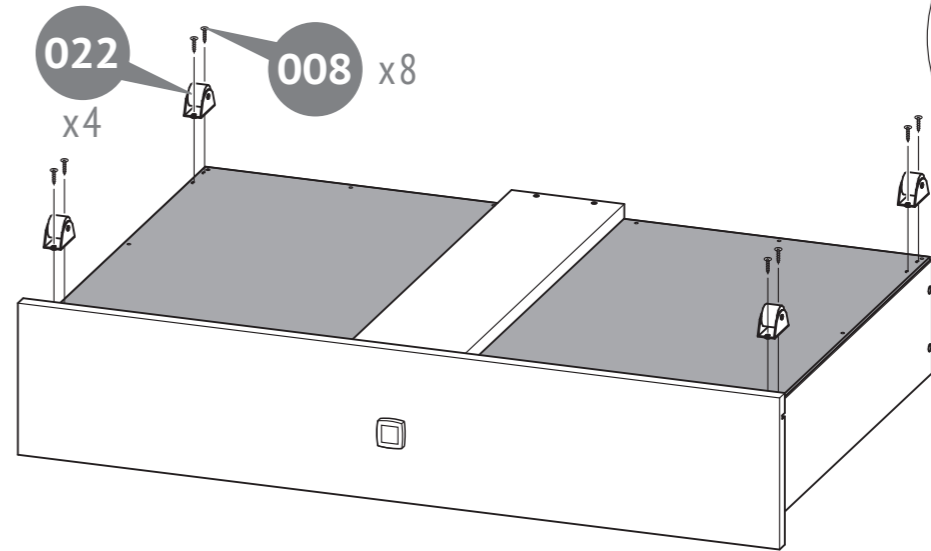
2x 006



x4

x2

23

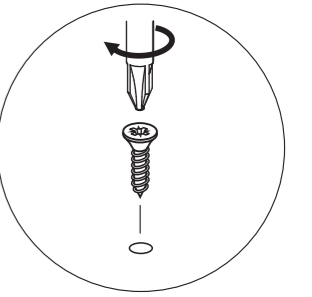


022

x4

008

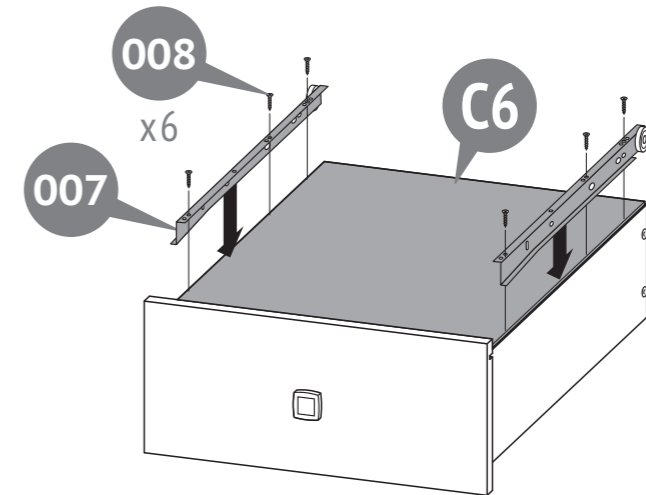
x8



x16

x2

24

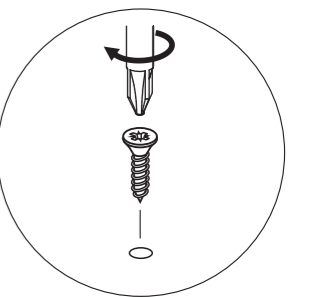


008

x6

007

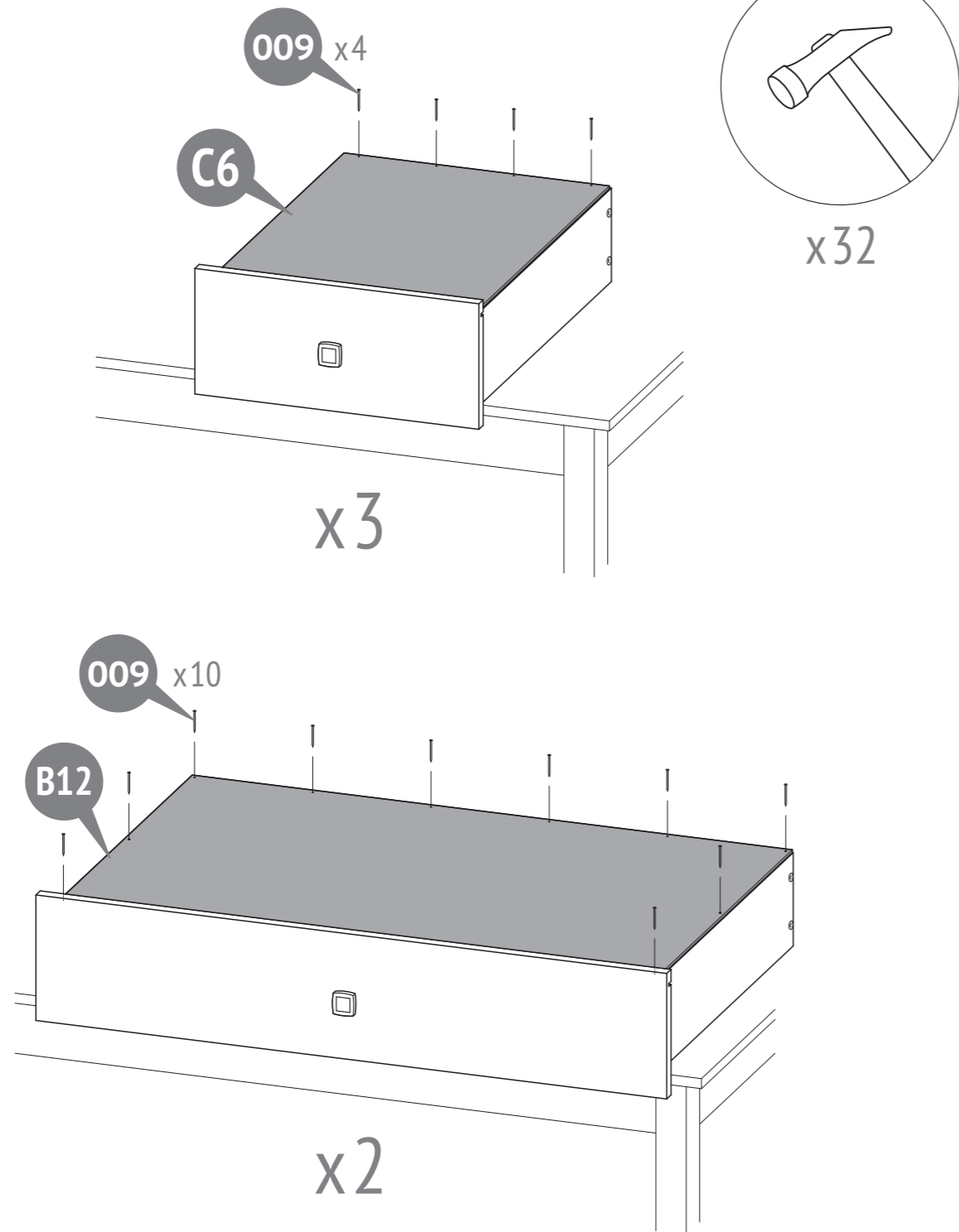
C6



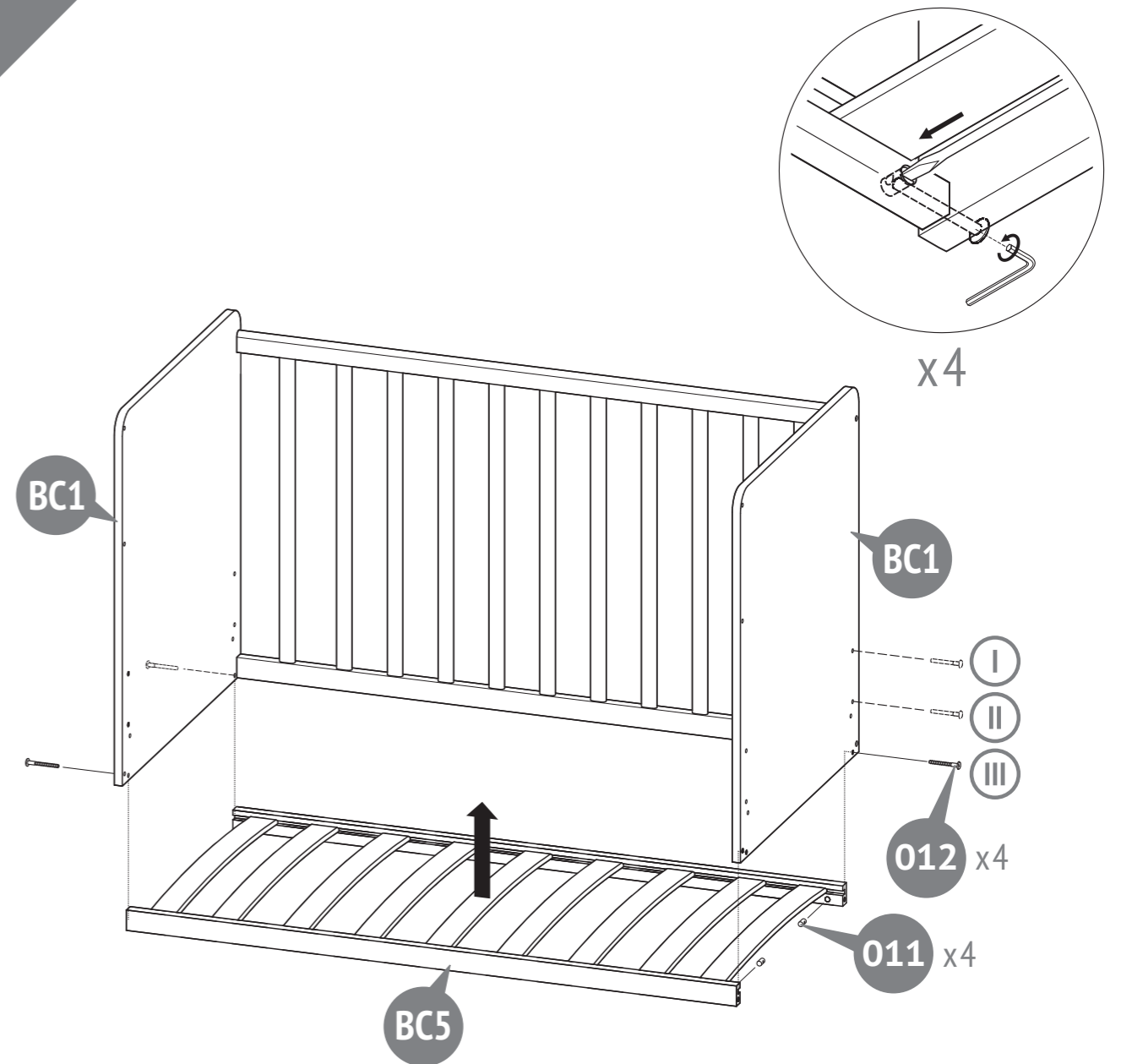
x18

x3

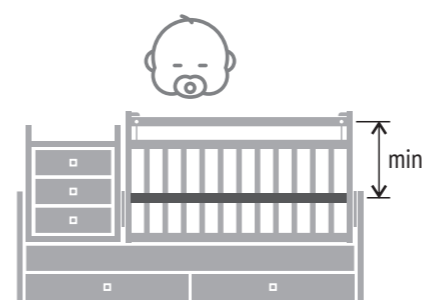
20



9

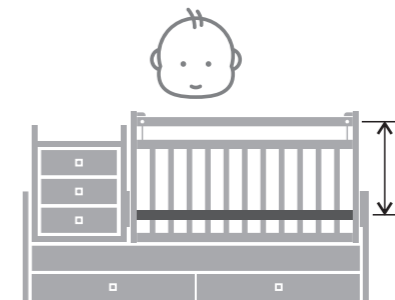


0-3M



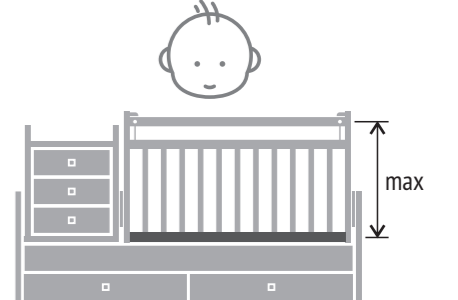
I

3-6M



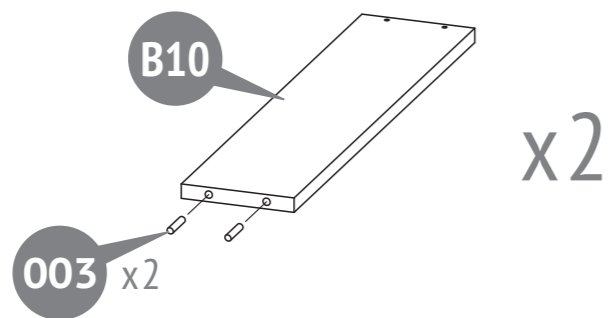
II

6M+



III

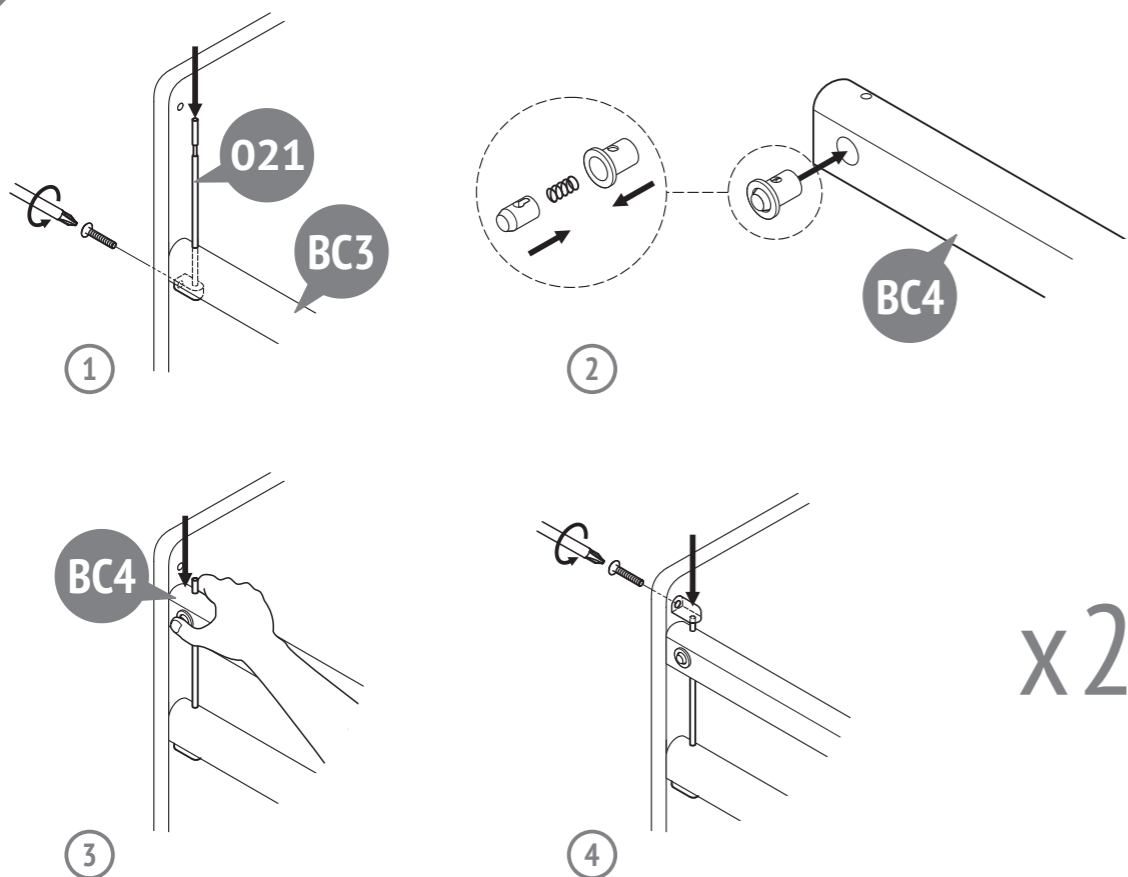
21



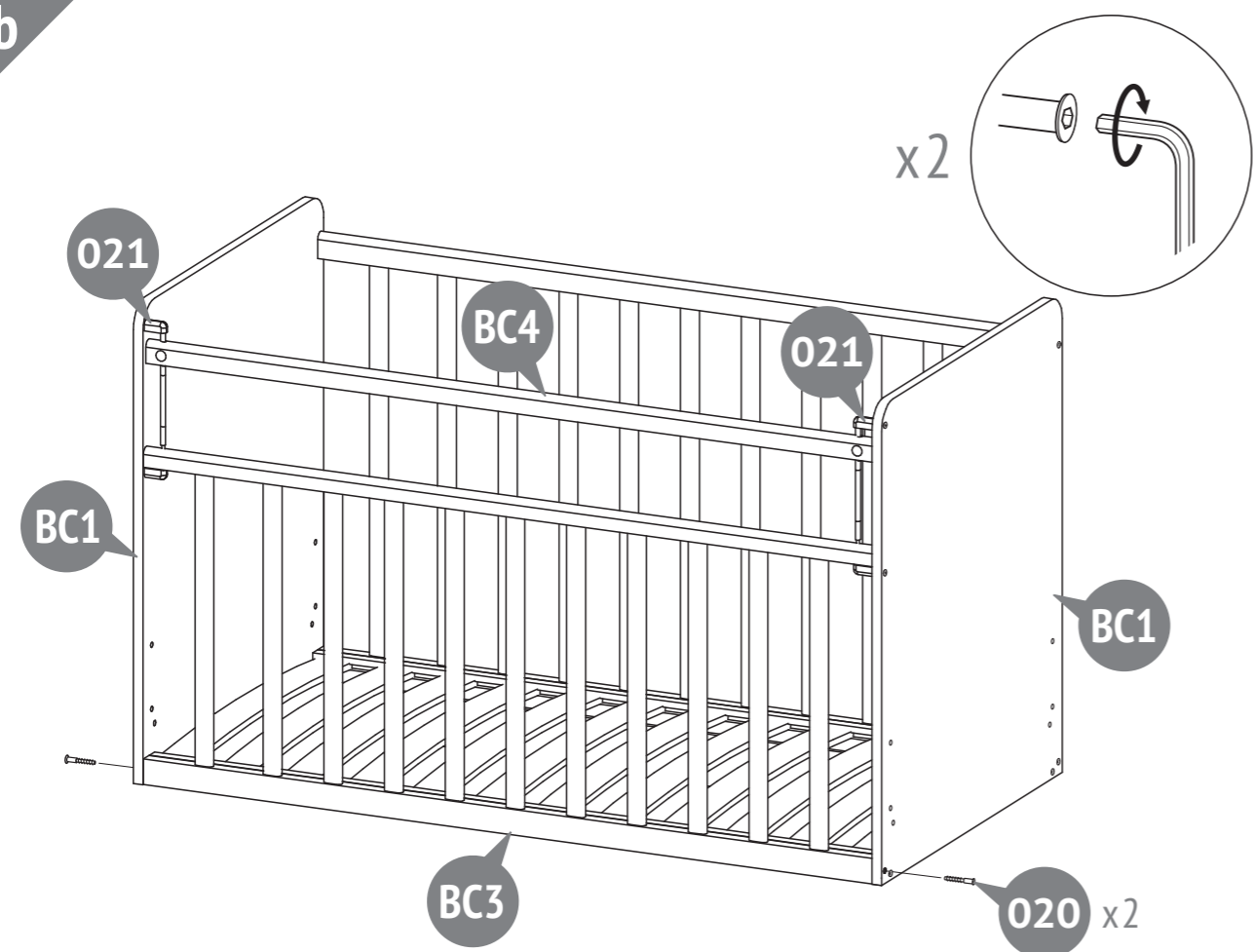
22

11

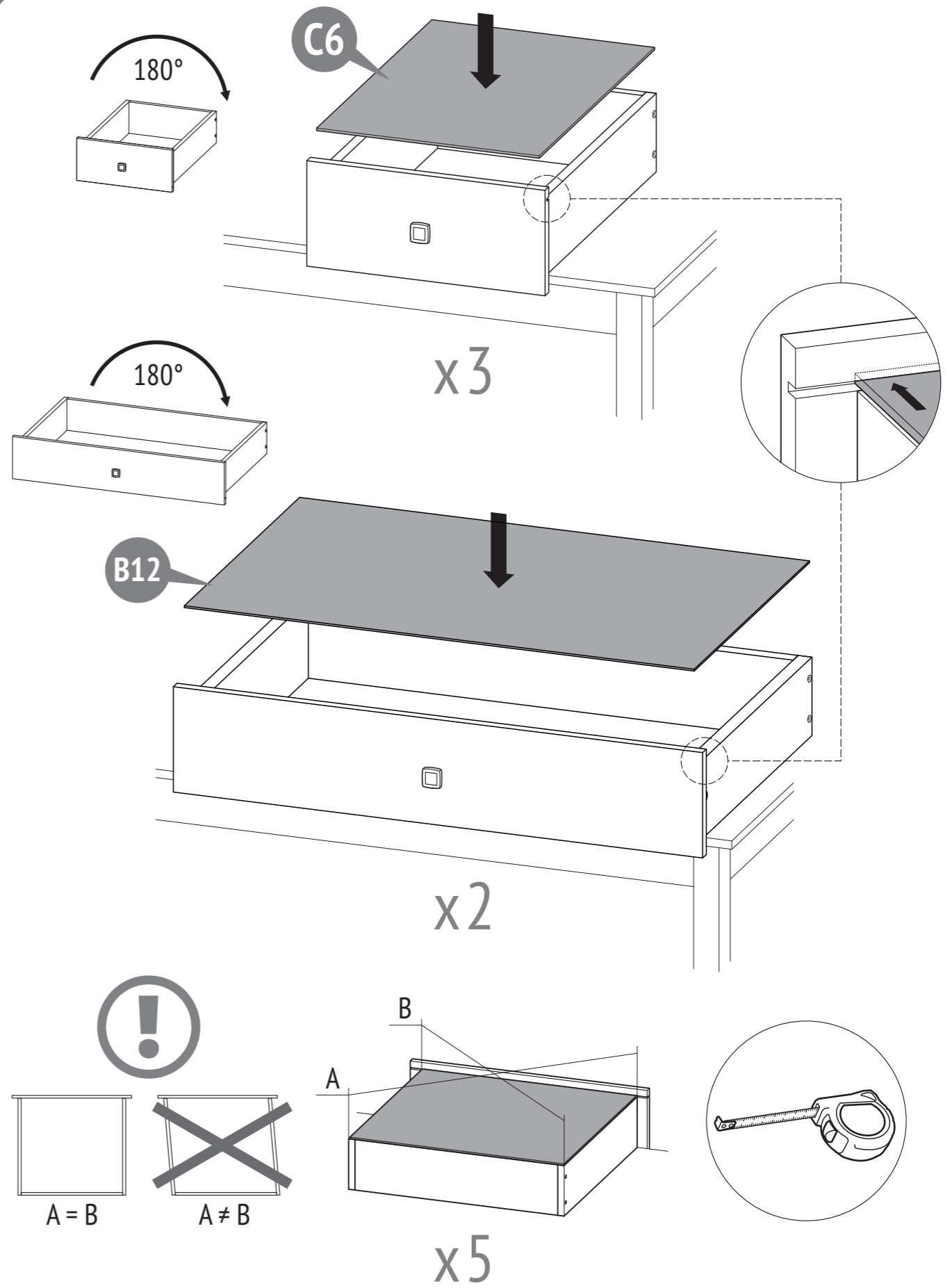
10^a

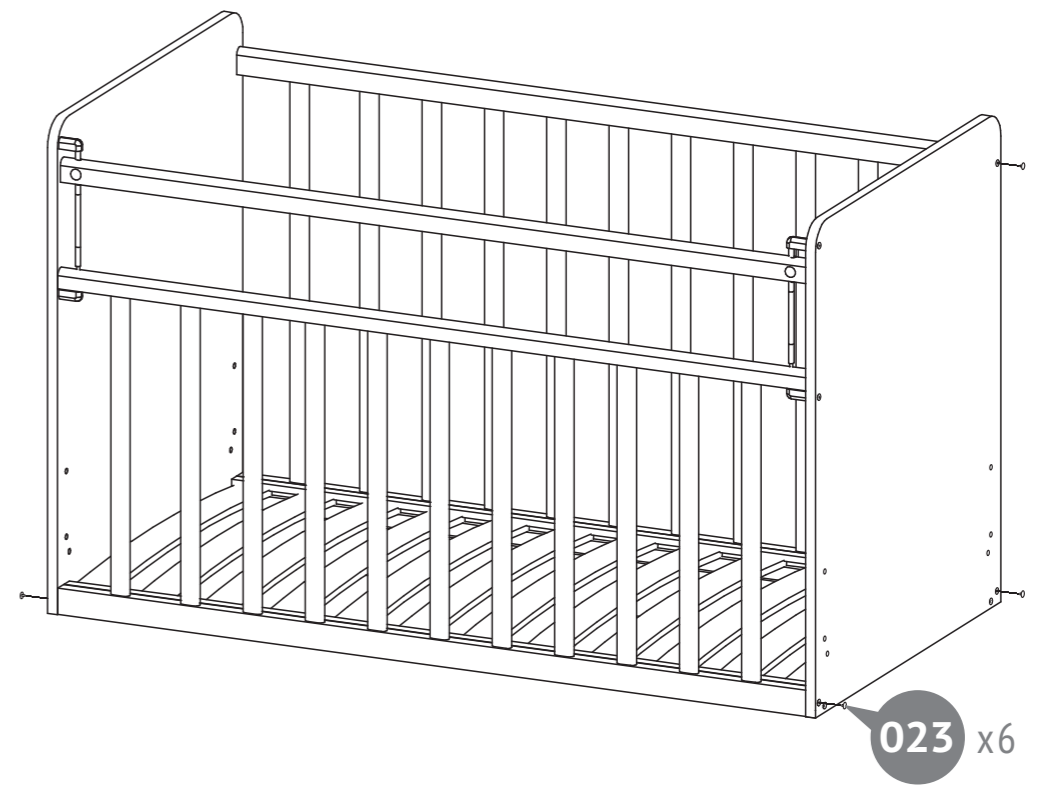
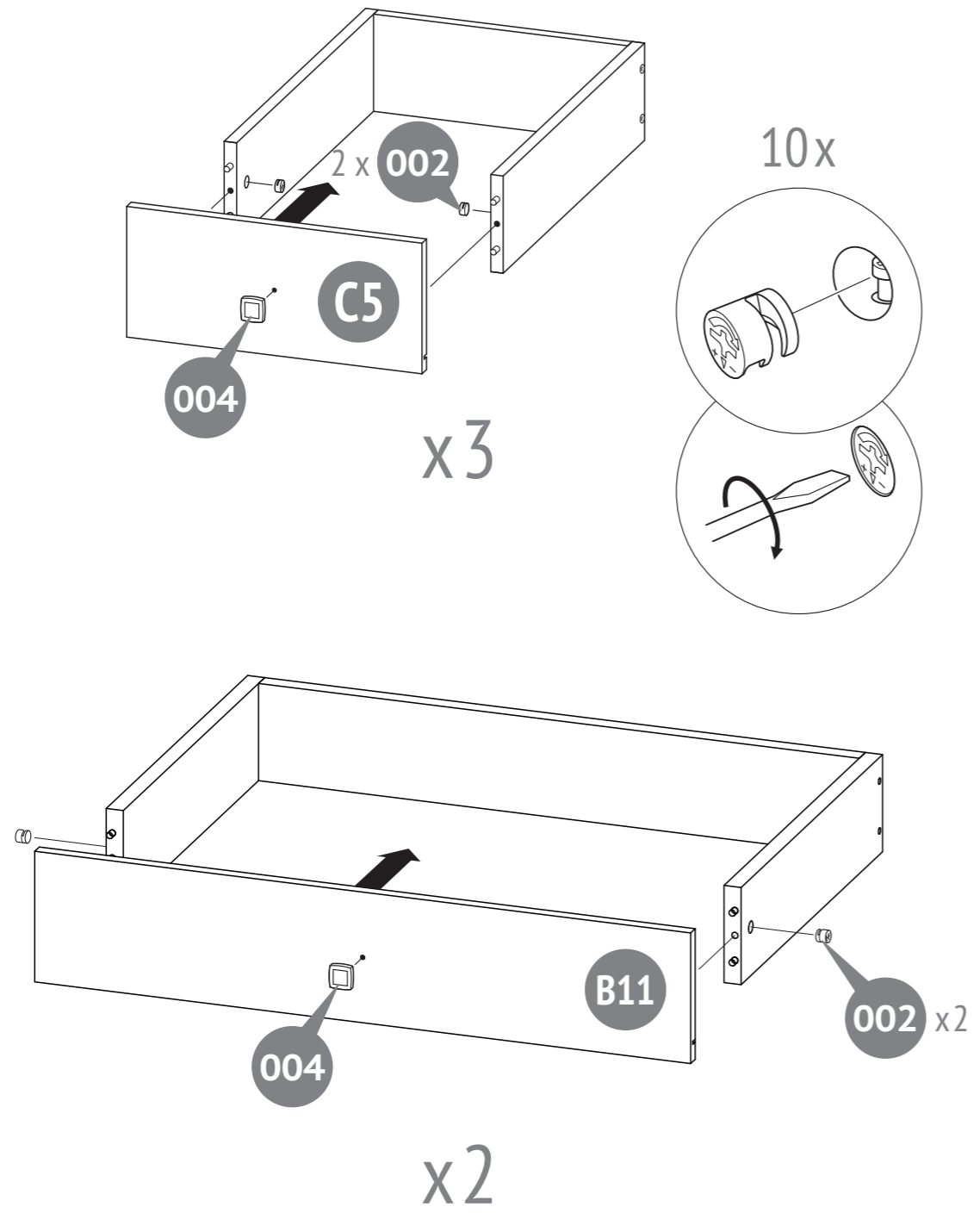


10^b

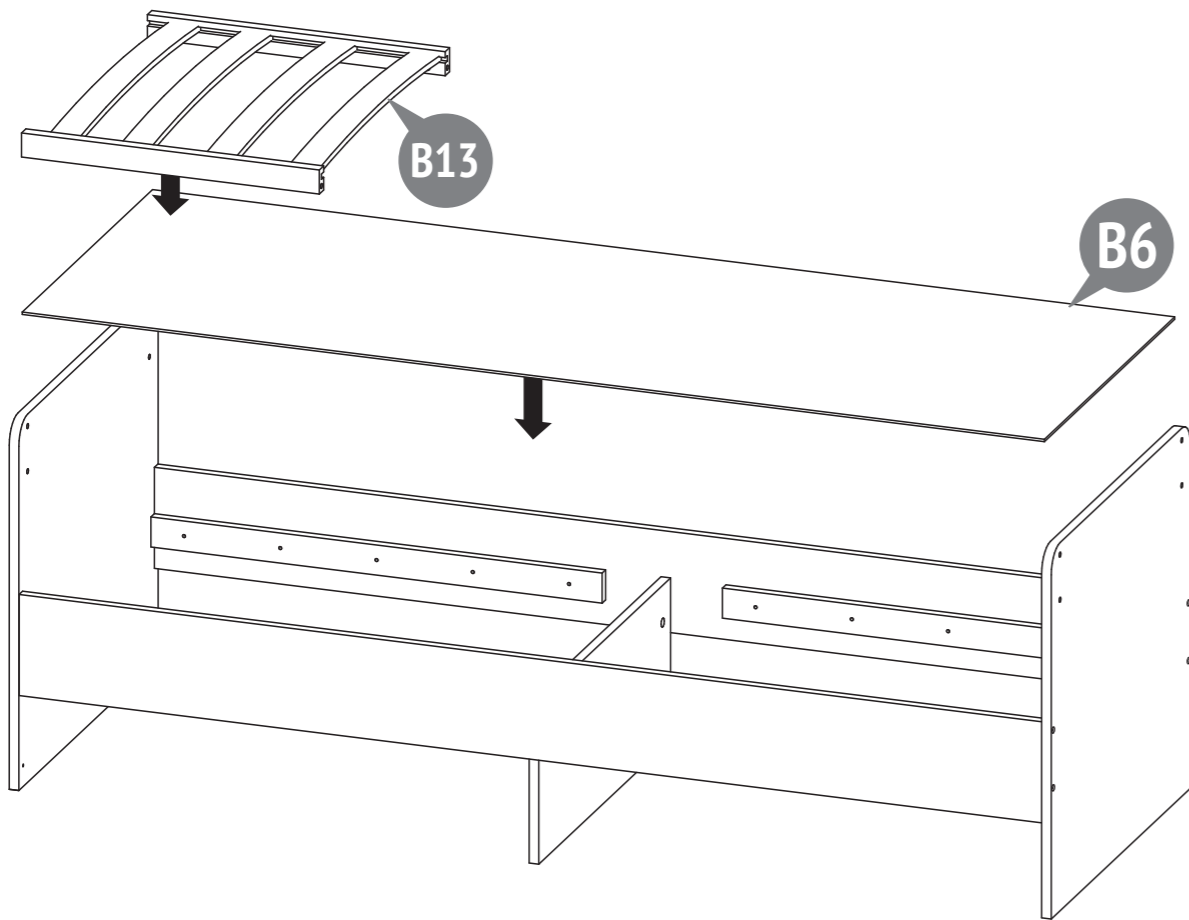


19

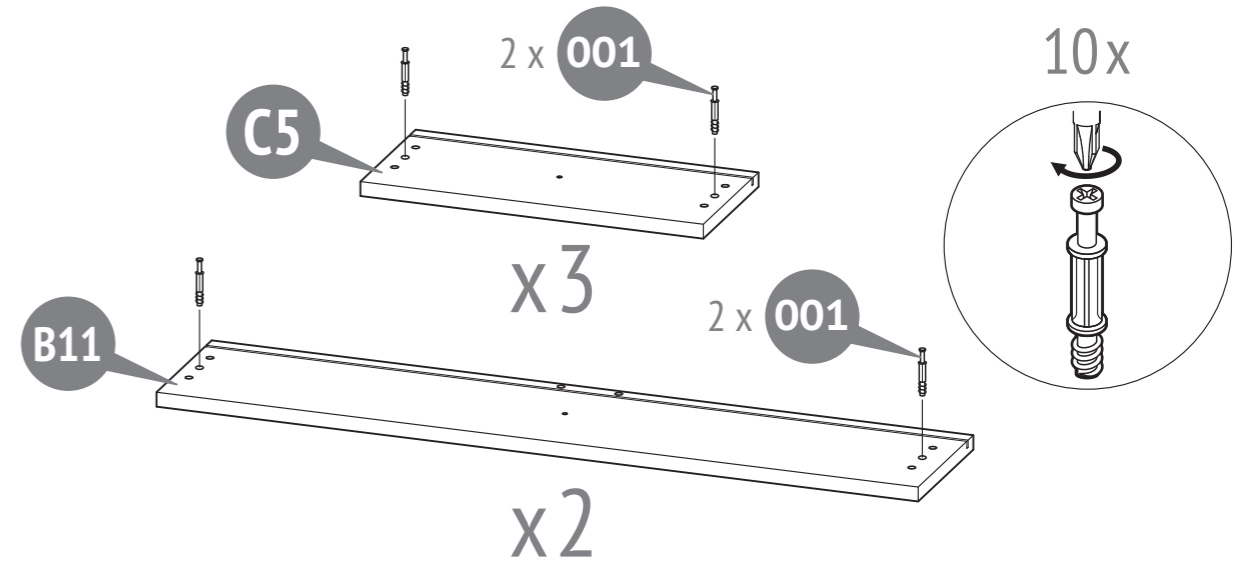




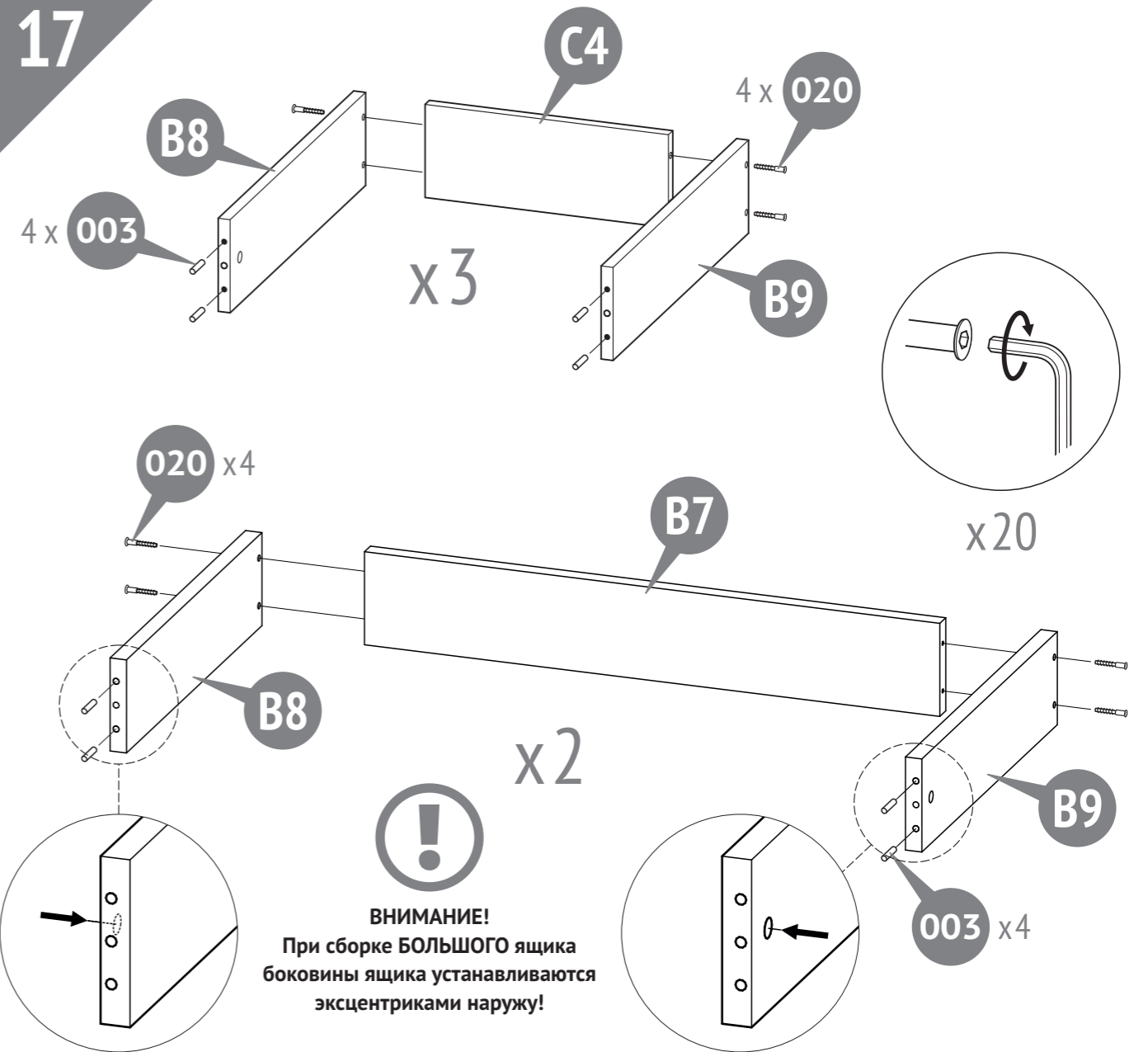
12



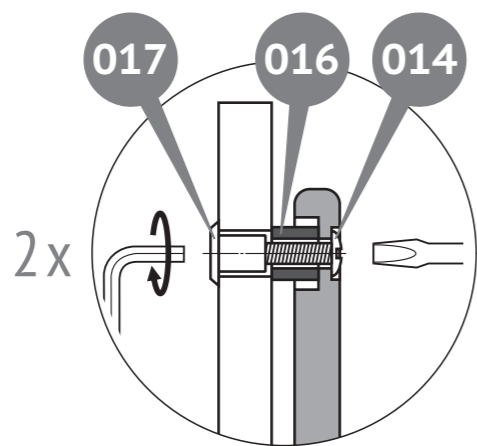
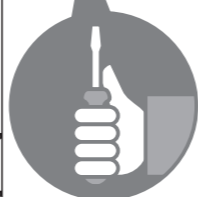
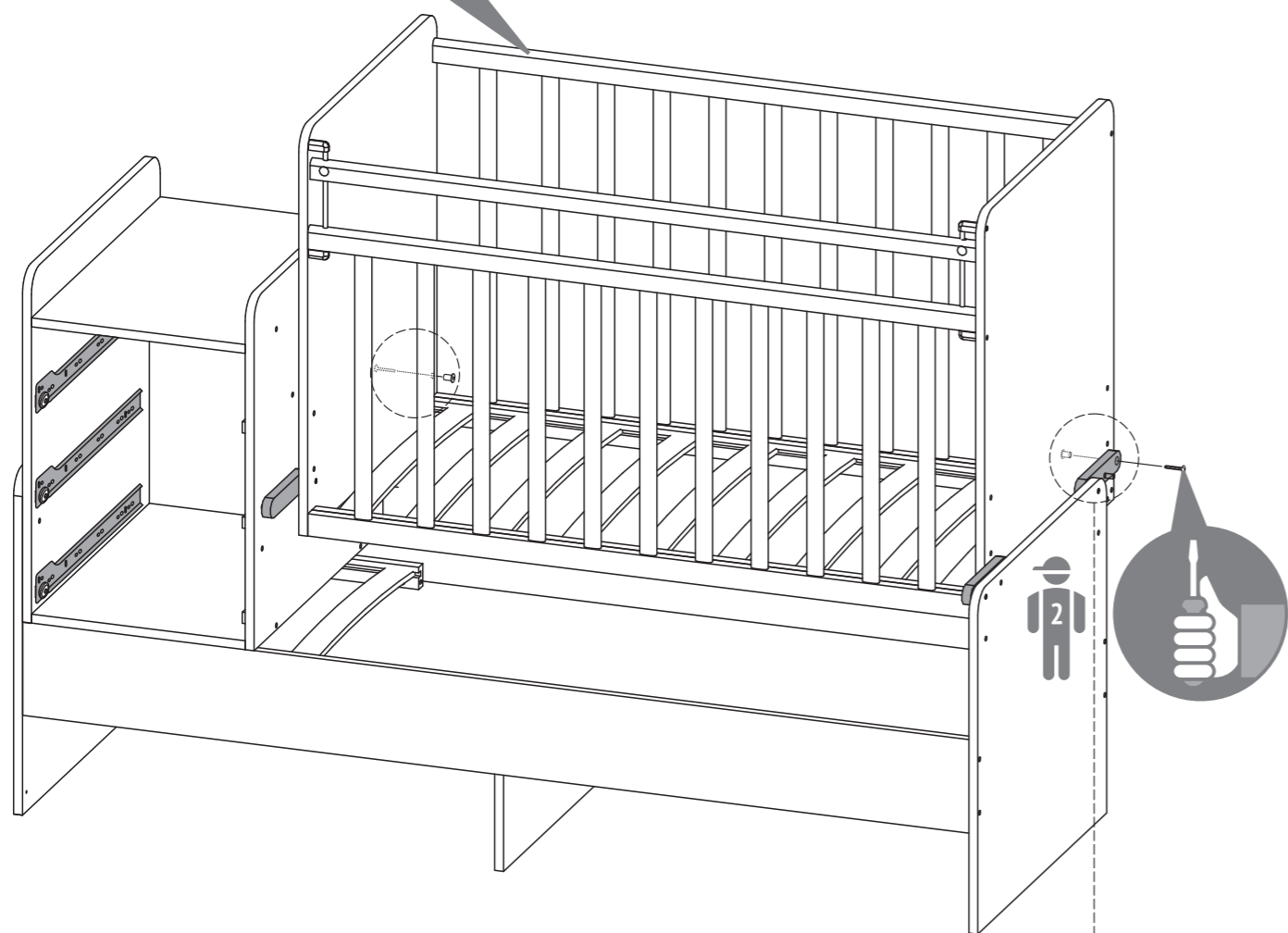
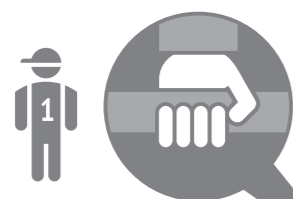
16



17



15^b



13

