

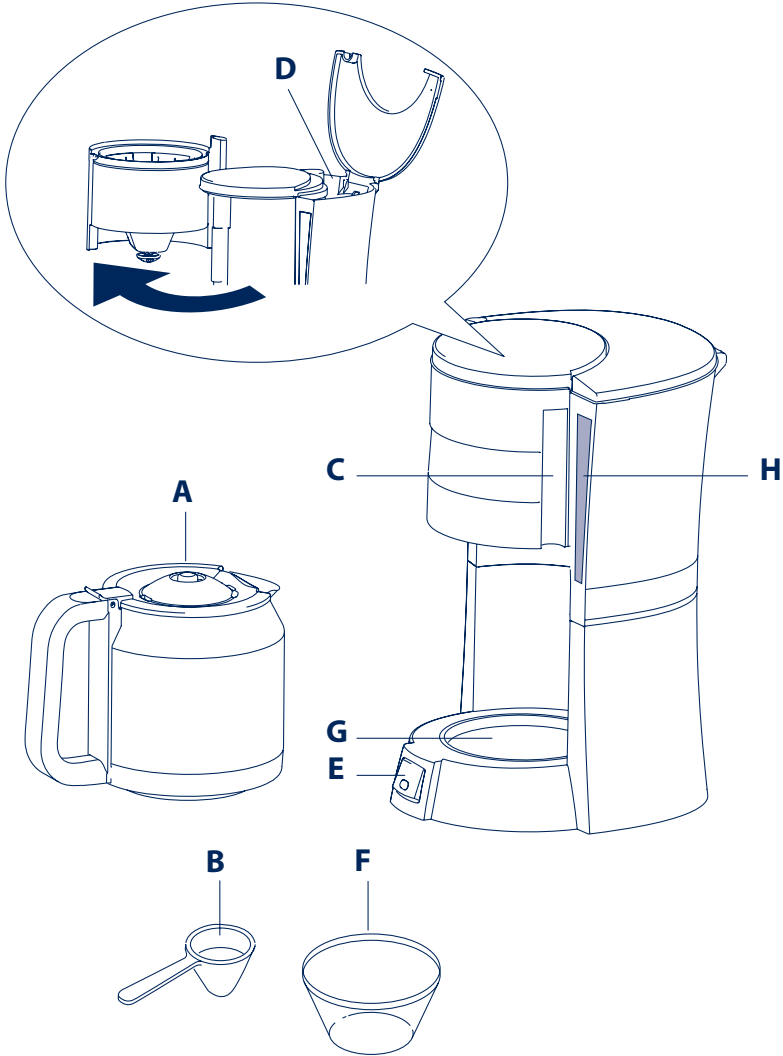
Instructions for use
Istruzioni per l'uso
Mode d'emploi
Bedienungsanleitung
Gebruiksaanwijzingen
Instrucciones para el uso
instruções de utilização
Οδηγίες χρήσης
Инструкции по эксплуатации

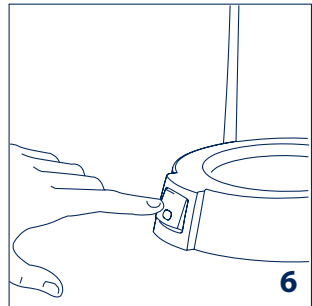
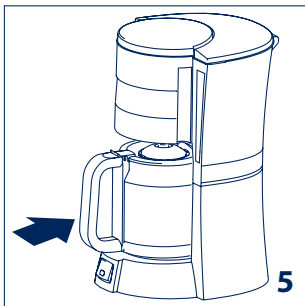
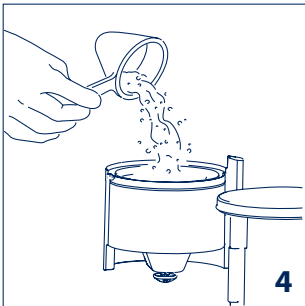
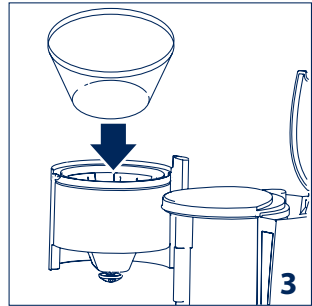
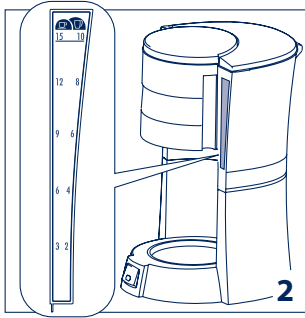
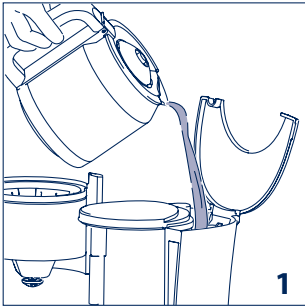
ICM15210
COFFEE MAKER
MACCHINA DA CAFFÈ
MACHINE À CAFÉ
KAFFEEMASCHINE
KOFFIEZETAPPARAAT
CAFETERA
MAQUINA DE CAFÉ
ΜΗΧΑΝΗ ΤΟΥ ΚΑΦΕ
КОФЕВАРКА



Használati utasítás
Návod k použití
Návod na používanie
Instrukcja obsługi
Bruksanvisning
Bruksanvisning
brugsanvisning
käyttöohjeet
upute za uporabu
Instrucțiuni de folosire
Указания за употреба
Navodila za uporabo
kullanım kılavuzu
دستور العمل استفاده
تعليمات الاستخدام

KÁVÉFŐZŐ GÉP
KÁVOVAR
KÁVOVAR
EKSPRES DO KAWY
KAFFEMASKIN
KAFFEBRYGGARE
KAFFEMASKINE
KAHVINKEITIN
APARAȚ ZA KAVU
MAȘINĂ DE CAFEĂ
КАФЕМАШИНА
APARAȚ ZA KAVO
KAHVE MAKİNESİ
قهوه ساز
جهاز إعداد القهوة





Примечание:

Этот символ выделяет советы и информацию, важную для пользователя.

- До начала сборки и эксплуатации прибора внимательно изучите данные инструкции. Только таким образом вы обеспечите наилучшие результаты и максимальную безопасность эксплуатации.

- Данный прибор предназначен только для использования в домашнем хозяйстве. Его использование не предусмотрено в местах: предназначенных для приготовления пищи для персонала магазинов, офисов и других рабочих мест, агротуризма, в отелях, мотелях и других, предназначенных для приема посетителей, сдаваемых в наем.

Любой другой вид эксплуатации рассматривается как несоответствующий и, потому, опасный.

- Материалы и предметы, предназначенные для контакта с пищевыми продуктами соответствуют требованиям европейской директивы 1935/2004.

- После установки прибора на рабочую поверхность убедитесь, что по бокам и сзади осталось примерно 5 см свободного места и не менее 20 см свободного пространства над ним.

Опасность ожога!

Несоблюдение предупреждения может быть или послужить причиной ошпаривания или ожога.

- Данный прибор изготовлен для “приготовления кофе”. Проявляйте осторожность, чтобы не обжечься струями воды или пара или при использовании прибора не по назначению.

- Во время использования не касайтесь нагретых частей прибора. Пользуйтесь рукоятками или ручками.

- Не касайтесь кофеварки мокрыми или влажными руками или если у вас влажные ноги.

Внимание!

Несоблюдение предупреждения может быть или стать причиной ранения или повреждения прибора.

- Производитель не может нести ответственность за возможный ущерб, вызванный несоответствующей, ошибочной и неправильной эксплуатацией.

- В случае неисправности или неработоспособности прибора выключите его, вынув вилку. Для необходимого ремонта обращайтесь только в авторизованный производителем прибор сервисный центр, и

требуйте использования фирменных запасных частей. Несоблюдение правил, указанных выше, может повлиять на надежность работы кофеварки.

- Не разрешайте пользоваться прибором людям (в том числе и детям) с пониженным уровнем восприятия и психо-физических возможностей или с недостаточным опытом и знаниями, за исключением случаев, когда за ними внимательно следят, и они обучены отвечающим за их безопасность человеком. Следите за детьми, убедитесь в том, что прибор не служит им игрушкой.

- После того, как прибор вынут из упаковки проверьте его целостность; в случае сомнений не пользуйтесь им, и обратитесь к квалифицированному специалисту.

- Элементы упаковки (пластиковые мешки, пенопласт и т.д.) не должны оставаться в местах доступных для детей, так как являются потенциальными источниками опасности.

- Поставьте прибор на рабочую поверхность вдали от кранов с водой, моек и источников тепла.

- Ни в коем случае не устанавливайте кофеварку в помещениях, где температура может опуститься до 0°C или ниже (если вода замерзнет, прибор может быть поврежден).

Опасность!

Несоблюдение предупреждения может быть или стать причиной поражения электрическим током, опасным для жизни.

- Шнур электропитания данного прибора не должен заменяться самим пользователем. В случае повреждения кабеля или для его замены, чтобы избежать любого риска, обращайтесь только в авторизованный производителем прибор сервисный центр.

- Ни в коем случае не погружайте кофеварку в воду - это электроприбор.

- Когда кофеварка не используется, выньте вилку из розетки и выключите главный выключатель. Не оставляйте прибор подключенным к электросети без необходимости.

- Как при использовании любого электроприбора проявляйте здравый смысл и осторожность, в особенности в присутствии детей.

- Убедитесь, что напряжение электрической сети соответствует указанному на табличке прибора. Подключайте прибор только к розеткам с допустимым током минимум 10 А и надежным заземлением.

Производитель не может считаться ответственным за возможный ущерб, связанный с отсутствием заземления.

- В случае несоответствия типа вилки и розетки попросите квалифицированного специалиста заменить розетку на подходящую.

Описание прибора

- A. Стекланный стакан-сборник
- B. Мерка
- C. Ручка для открытия / извлечения держателя фильтра
- D. Бачок для воды
- E. Кнопка on/off со световым индикатором включения
- F. Несъемный фильтр (только для определенных моделей) или бумажный фильтр
- G. Пластина с нагревом
- H. Указатель уровня воды

Как приготовить кофе через фильтр

i Примечание: при первом использовании кофеварки необходимо промыть все принадлежности и внутренние системы, приготовив не менее двух стаканов-сборников, не кладя молотый кофе.

- Откройте переднюю крышку, потянув за ручку C и, пользуясь стаканом-сборником, залейте в бачок D свежую и чистую воду, рис. 1, до достижения уровня, необходимого для приготовления выбранного количества чашек кофе: проконтролируйте уровень воды в бачке через специальный индикатор H, рис. 2. В любом случае, для дозировки рекомендуется использовать прилагаемый стакан-сборник, так как максимальная емкость стакана соответствует емкости бачка.
- Установите в держатель несъемный фильтр F (если предусмотрен) в держатель фильтра, рис. 3, в моделях без фильтра используйте бумажный фильтр (размер 1x4).
- Засыпьте в фильтр молотый кофе, используя мерку B, и равномерно распределите его, рис. 4. Обратите внимание на таблицу с рекомендуемыми количествами. Пользуйтесь молотым кофе хорошего качества, среднего помола в расфасовках для приготовления кофе в кофеварках с фильтром.

Рекомендуемые количества:

кол-во маленьких чашек ☞	кол-во больших чашек ☞	кол-во мерок (*)
15	10	10
12	8	8
9	6	6
6	4	4
3	2	2

(*) 1 наполненная до краев мерка соответствует 1 столовой ложке (5 г).

Количество, указанное в таблице является указательным и изменяется в зависимости от личного вкуса и типа кофе: ни в коем случае не превышайте максимальное количество мерок – 10. Марка смеси кофе очень влияет на его приготовление: рекомендуется попробовать несколько смесей кофе и выбрать ту, которая наиболее подходит по вкусу.

- Закройте переднюю крышку, и подставьте стакан-сборник на подставку, рис. 5.
- Нажмите кнопку ON/OFF (E), рис.6. Индикатор на самом выключателе указывает, что кофеварка работает. Через несколько секунд начнет выходить кофе. Абсолютно нормальным при выливании кофе является появление небольшого количества пара.
- Если после того, как кофе будет налит оставить нажатой кнопку ON/OFF, нагреваемая подставка G будет поддерживать идеальную температуру кофе. Для отключения подставки еще раз нажмите кнопку ON /OFF.

i Примечание: после того, как с кофеварки, которая не закончила подачу требуемого количества кофе снята емкость для кофе, приготовление кофе не заканчивается, а прекращается только его подача в емкость. В случае, если вы хотите добавить еще немного кофе, рекомендуется произвести эту операцию как можно быстрее, чтобы избежать переливания через край.

Чистка и уход

До выполнения ухода любого вида, выключите прибор, охладите его и извлеките вилку из розетки электропитания.

- Для чистки прибора не используйте растворители или абразивные моющие средства. Для этого достаточно мягкой и влажной ткани.
- Ни в коем случае не погружайте кофеварку в воду - это электроприбор.

Очистка от накипи

Если вода в вашей местности жесткая, с течением времени появится налет кальция. Его слой может повлиять на работу кофеварки. Рекомендуется производить очистку от накипи каждые 60 циклов работы. Очистка производится при помощи специальных препаратов для кофеварок, имеющихся в продаже.

1. Разведите в стакане-сборнике химикат, следуя указаниям, приведенным на упаковке средства от накипи;
2. Налейте полученный раствор в бачок для воды.
3. Поставьте стакан-сборник на подставку.
4. Нажмите кнопку ON/OFF кофеварки для того, чтобы вылилось количество воды, эквивалентное одной чашке, и затем выключите прибор.
5. Оставьте раствор на 15 минут, повторите операции 4 и 5 еще раз.
6. Включите кофеварку, и полностью слейте воду из бачка.
7. Не менее трех раз (3 полных бачка для воды) сполосните кофеварку, залив только воду.

Гарантия на прибор перестает действовать, если вышеуказанная очистка не выполняется регулярно.

Технические данные

напряжение электросети:	220-240V-50/60 Гц
потребляемая мощность:	900Вт
вес:	1,55кг

CE Прибор соответствует следующим постановлениям ЕС:

- Директиве по низкому напряжению 2006/95/ЕС и последующим дополнениям.
- Директиве EMC 2004/108/ЕС и последующим дополнениям.

Решение проблем

Проблема	Возможная причина	Устранение
Кофе выливается медленно.	Кофеварку необходимо очистить от накипи.	Очистите от накипи, как описано в параграфе "ОЧИСТКА ОТ НАКИПИ".
У кофе кислый вкус.	Кофеварка недостаточно промыта после очистки от накипи.	Сполосните кофеварку, как описано в параграфе "ОЧИСТКА ОТ НАКИПИ".



De'Longhi Appliances
via Seitz, 47
31100 Treviso Italia

