

ВАЖНАЯ ИНФОРМАЦИЯ ДЛЯ ВАШЕГО ЗДОРОВЬЯ

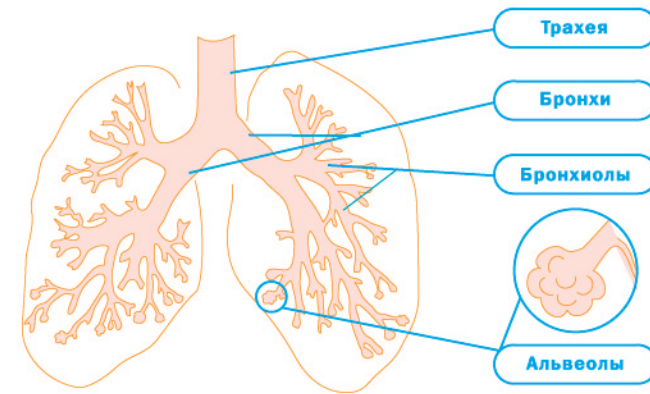
Ингаляции следует проводить, соблюдая ряд правил:

- Не нужно отвлекаться разговором или чтением.
- При заболеваниях носа и придаточных пазух носа следует вдыхать и выдыхать лекарственный препарат без напряжения через нос, при заболеваниях глотки, трахеи, бронхов, легких – через рот.
- Одежда не должна стеснять шею и затруднять дыхание.
- Ингаляции проводят не ранее, чем через 1–1,5 часа после еды.
- После ингаляции в течение часа не рекомендуется разговаривать, пить и принимать пищу.

В каждом конкретном случае необходимо учитывать индивидуальную переносимость того или иного лекарственного препарата.

Количество ингалируемого раствора, которое достигает бронхиального дерева и альвеол, зависит от размеров ингалируемых частиц. Оптимальными для попадания в дыхательные пути являются аэрозоли с диаметром частиц 2–5 мкм. Более мелкие частицы (менее 0,8 мкм) попадают в альвеолы, где быстро всасываются или выдыхаются, не задерживаясь в дыхательных путях и не обеспечивая терапевтического эффекта. Более крупные частицы (10 мкм и более) оседают в ротоглотке.

ДЫХАТЕЛЬНЫЕ ПУТИ ЧЕЛОВЕКА



ХРАНЕНИЕ ПРИБОРА И УХОД ЗА НИМ

Очистка прибора

Перед использованием и после каждого применения прибор необходимо очистить. После использования очистка должна быть произведена немедленно, только после этого прибор можно убрать на хранение.

1. Разберите ингалятор

Перед первым использованием или после хранения снимите крышку емкости для лекарства и емкость для лекарства (см. раздел «Подготовка к использованию»).

После каждого применения снимите насадку для рта, переходник, воздушный адаптер, маску, емкость для лекарства.

2. Очистите емкость для лекарства от остатков лекарственного препарата

- Очистите крышку емкости для лекарства и вылейте остатки лекарственного препарата.
- Налейте небольшое количество дистиллированной воды в емкость и закройте крышку.
- Установите емкость для лекарства на прибор. Нажмите и удерживайте кнопку START/STOP в течение 1–2 минут (до полного использования дистиллированной воды), чтобы очистить сетку от остатков лекарственного препарата.

ВНИМАНИЕ

- Если во время ингаляции изменится звук, и дистиллированная вода закончится, немедленно отключите питание, отпустив кнопку START/STOP, чтобы избежать повреждения сетки емкости для лекарства.
- Очистите прибор от остатков лекарственного препарата после каждого применения. В противном случае возможно засорение сетки емкости для лекарства.

3. Очистите детали прибора

Очистите емкость для лекарства, переходник, соединительные трубки, маски для ингаляций, насадку для рта куском марли, смоченном в дистиллированной воде. В случае сильного загрязнения соединительной трубки и маски они должны быть заменены на новые. Переходник и маски можно приобрести в сервисном центре «Эй энд Ди».

4. Тщательно просушите детали прибора

После очистки протрите детали прибора сухим куском марли и хорошо просушите.

ВНИМАНИЕ

- Следите за тем, чтобы частички ткани не оставались на сетке, это может привести к сбою в работе прибора.
- Не прикасайтесь к сетке емкости для лекарства ватными палочками и другими посторонними предметами.

5. Очистите прибор (основной блок)

- Слегка смочите кусок марли водой и очистите прибор от загрязнений. Затем протрите насухо новым куском марли.
- Очистите электроды прибора и емкости для лекарства сухой тканью. Это обеспечит нормальную электропроводность, а значит и нормальную ингаляцию.

ВНИМАНИЕ

Не используйте для очистки прибора испаряющиеся жидкости, такие как бензин или растворитель.

Хранение прибора

- Храните прибор при комнатной температуре и оберегайте его от загрязнений, резкого перепада температур, повышенной влажности, ударов и пыли. Не подвергайте прибор воздействию прямых солнечных лучей.
- Храните прибор вдали от воды во избежание электрического удара. Не допускайте попадания воды на поверхность корпуса.
- Не храните и не переносите ингалятор, содержащий жидкие препараты или воду.
- Если прибор не будет использоваться в течение длительного времени, удалите элементы питания для предотвращения возможного протекания электролита.
- Рекомендуется хранить и переносить ингалятор с присоединенной емкостью для лекарства и надетой крышкой емкости для лекарства*.
- Храните прибор в недоступном для детей месте.



* Для установки крышки емкости для лекарства совместите отверстие на крышке с выступами на емкости для лекарства.

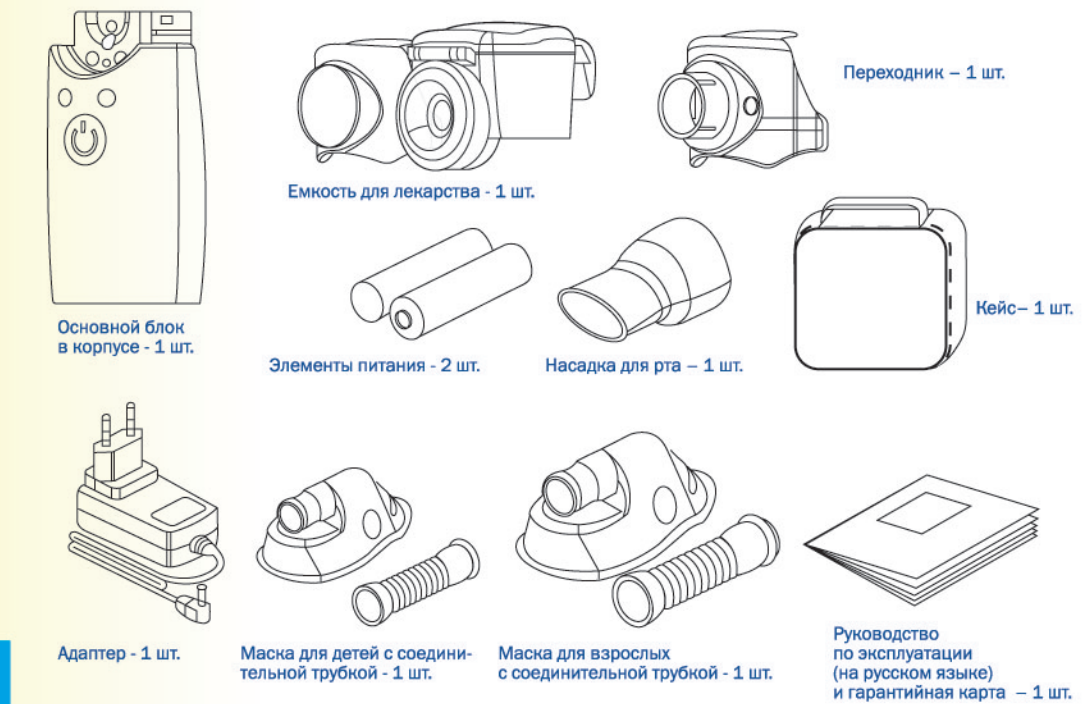


ИНГАЛЯТОР УЛЬТРАЗВУКОВОЙ МОДЕЛЬ UN-233

Технический паспорт и руководство по эксплуатации



Комплектация



Ингалятор ультразвуковой UN-233

УСТРАНЕНИЕ НЕИСПРАВНОСТЕЙ

При возникновении каких-либо неисправностей при пользовании прибором, обратитесь к приведенной ниже таблице для установления возможных причин сбоя.

Проблема	Причина	Рекомендуемые действия
Скорость распыления лекарственного препарата очень низкая	Емкость для лекарства установлена неправильно	Заново установите емкость для лекарства и включите питание
	Нет контакта между лекарственным препаратом и сеткой более чем 10 секунд	Отрегулируйте угол наклона ингалятора таким образом, чтобы лекарственный препарат контактировал с сеткой
	Сетка емкости для лекарства засорена	Очистите емкость для лекарства. Если после очистки проблема не исчезла, необходимо заменить емкость для лекарства на новую
	Электроды ингалятора и емкости для лекарства загрязнены	Удалите загрязнения и повторно включите питание
	Оранжевый индикатор разрядки элементов питания мигает, уровень зарядки элементов питания недостаточен	Замените элементы питания на новые и вновь включите питание
После включения питания индикатор работы прибора горит одну секунду, а затем отключается	Емкость для лекарства установлена неправильно	Заново установите емкость для лекарства и включите питание
	Емкость для лекарства пуста	Залейте лекарственный препарат в емкость для лекарства
	Нет контакта между сеткой и лекарственным препаратом	Отрегулируйте угол наклона ингалятора таким образом, чтобы лекарственный препарат контактировал с сеткой
	Электроды ингалятора и емкости для лекарства загрязнены	Удалите загрязнения и повторно включите питание
Индикатор работы прибора не горит, и распыления лекарства не происходит	Неправильно установлены элементы питания	Установите элементы питания, соблюдая полярность, и вновь включите питание прибора
	Низкая зарядка элементов питания	Замените элементы питания на новые и вновь включите питание
	Неправильно подключен сетевой адаптер	Правильно подключите сетевой адаптер и повторно включите устройство

Проблема	Причина	Рекомендуемые действия
Индикатор работы прибора горит, но распыления лекарства не происходит	Оранжевый индикатор разрядки элементов питания горит непрерывно – очень низкая зарядка элементов питания	Замените элементы питания на новые и вновь включите питание
	Пробой сетки емкости для лекарства	Замените емкость для лекарства на новую
	Электроды ингалятора и емкости для лекарства загрязнены	Удалите загрязнения и повторно включите питание
	Сетка емкости для лекарства сильно засорена	Очистите емкость для лекарства. Если после очистки проблема не исчезла, необходимо заменить емкость для лекарства на новую
Ингалятор отключается во время работы	Емкость для лекарства закреплена неправильно	Заново установите емкость для лекарства и включите питание
	Лекарственный препарат закончился	Залейте лекарственный препарат в емкость для лекарства
	Нет контакта между лекарственным препаратом и сеткой более чем 10 секунд	Отрегулируйте угол наклона ингалятора таким образом, чтобы лекарственный препарат контактировал с сеткой
	Ингалятор встряхнули во время использования	Держите ингалятор в руке ровно, не трясите его
	Емкость для лекарства повреждена	Замените емкость для лекарства на новую
Ингалятор не отключается автоматически	Неплотное соединение сетевого адаптера	Правильно подключите сетевой адаптер и повторно включите устройство
	Некоторые типы лекарственных препаратов, используемых в ингаляторах, могут образовывать большое количество пены в емкости для лекарства	Удалите пену и повторно включите питание
	Электроды ингалятора и емкости для лекарства загрязнены	Удалите загрязнения и повторно включите питание
	Емкость для лекарства сломана	Замените емкость для лекарства на новую

ВНИМАНИЕ

Если перечисленные действия не устранили проблему, обратитесь в ближайший сервисный центр Эй энд Ди.

ФУНКЦИОНАЛЬНЫЕ ОСОБЕННОСТИ ПРИБОРА

- Компактный и легкий (всего 98 грамм)
- Управление одной кнопкой
- Удобство хранения и переноски
- Ингаляция широкого спектра лекарственных препаратов
- Экономичное использование лекарственных препаратов
- Бесшумен в работе

МЕРЫ БЕЗОПАСНОСТИ

Внимание

- Ингалятор – это медицинский прибор. Посоветуйтесь с лечащим врачом, чтобы выбрать прибор нужного типа, а также правильно подобрать лекарственный препарат, определить дозу применения и режим ингаляции.
- Используйте для ингаляции только лекарственные препараты, назначенные врачом.
- Применяйте только те лекарственные препараты, в инструкциях к которым указано, что их можно использовать в ингаляторах и (или) небулайзерах данного типа.
- Запрещается использовать эфирные масла и лекарственные средства, содержащие масла.
- Характеристики распыления меняются в зависимости от того, какой лекарственный препарат используется. Интенсивность распыления может снизиться, если температура лекарственного препарата относительно низкая.

Предупреждения

- Как и любой другой медицинский прибор, данное устройство может перестать работать в случае отключения электропитания, разрядки элементов питания или механического повреждения. Рекомендуем Вам всегда иметь под рукой запасные элементы питания.
- Не используйте прибор без жидкости.
- Не допускайте контакта посторонних предметов (например, ватных палочек) с сеткой емкости для лекарства.
- При первом использовании прибора или после длительного перерыва в использовании, очистите все детали прибора, руководствуясь правилами раздела «Хранение прибора и уход за ним».
- После каждого использования тщательно очищайте все части прибора в соответствии с правилами раздела «Хранение прибора и уход за ним». В противном случае они могут выйти из строя.
- Используйте прибор только по прямому назначению – для проведения ингаляционной терапии. Иное использование прибора недопустимо и может быть опасным.
- Прибор не содержит деталей, которые могут быть отремонтированы самостоятельно. Не разбирайте прибор. Никогда не используйте неисправный прибор, при обнаружении неисправностей обратитесь в сервисный центр Эй энд Ди.
- Используйте только те принадлежности к прибору, которые входят в комплект или предлагаются для него отдельно.
- Не допускайте ударов по прибору. Это может привести к его повреждению.
- Не погружайте прибор в воду.
- Не допускайте попадания лекарственных препаратов на основной блок ингалятора.
- Не используйте прибор вблизи открытых источников газа, кислорода или в местах использования аэрозольных спреев.
- Чтобы исключить сбой в работе прибора, вызванные электромагнитными помехами, создаваемыми другим электронным оборудованием, не используйте прибор вблизи мобильных телефонов или микроволновых печей.
- Не оставляйте прибор без присмотра, храните ингалятор в местах, недоступных для детей. Не допускайте самостоятельного использования прибора детьми и людьми с ограниченными возможностями.

Имеются противопоказания. Перед использованием необходимо ознакомиться с инструкцией или проконсультироваться со специалистом.

Разработано A&D Company Ltd., Япония

ТЕХНИЧЕСКИЕ ХАРАКТЕРИСТИКИ

Питание	2 алкалиновых элемента питания типа AA (LR6), 3 В сетевой адаптер (100–240 В ~50–60 Гц, 400 мА)	
Потребляемая мощность	~ 2.0 Вт	
Частота ультразвуковых колебаний	~120 кГц	
Скорость распыления	0.2 мл/мин минимум	
Средний размер частиц аэрозоля	~5 мкм	
Вместимость емкости для лекарства	~8 мл максимум	
Рекомендуемый объем лекарственного препарата	~8 мл максимум ~0.5 мл минимум	
Технические характеристики распылителя		
Размер частиц	MMAD** 2,1 мкм (2 мл, 2,5% NaF)	
Уровень распыления	0,32 мл/мин. (при потере веса)	
Подача аэрозоля	0,88 мл (2 мл, 1% NaF)	
Скорость подачи аэрозоля	0,076 мл/мин. (2 мл, 1% NaF)	
Уровень шума	32 дБ (на расстоянии 1 м)	
Срок службы одного комплекта алкалиновых элементов питания	4 дня при использовании в течение 20 минут в день	
Размеры	55.6 x 42 x 109.2 мм	
Вес (без элементов питания)	98 грамм	
Условия	эксплуатации	хранения
Температура	От +10°C до +40°C	От -20°C до +70°C
Влажность	От 30% до 85%	≤ 85%

**MMAD (Mass Median Aerodynamic Diameter) - средний аэродинамический диаметр массы
Измерение проведено в соответствии со стандартом EN 13544-1

MI ADUN233AC-M 0214

УСТАНОВКА И ЗАМЕНА ЭЛЕМЕНТОВ ПИТАНИЯ

Данный прибор может работать как от батареек, так и через сетевой адаптер. Для установки элементов питания откройте крышку отсека для элементов питания, нажав пальцем на защелку крышки. Вставьте элементы питания, соблюдая полярность. Закройте крышку отсека для элементов питания, надавив пальцем до щелчка.

Новые элементы питания в зависимости от типа и емкости могут функционировать в среднем 4 дня (при работе ингалятора в течение 20 минут в день).

Когда оранжевый индикатор разрядки элементов питания начнет мигать, элементы питания необходимо заменить на новые. (В таком режиме ингалятор может работать в течение приблизительно 10 минут). Если индикатор разрядки горит непрерывно, это означает, что уровень зарядки элементов питания чрезвычайно низкий. Ингалятор прекращает работу. Замените элементы питания на новые.

При использовании прибора с адаптером необходимо подключить специальный DC коннектор сетевого адаптера к разъему на основном устройстве (корпусе) прибора. Затем подключите сетевой адаптер к розетке электропитания.

Внимание

- Не оставляйте отработанные элементы питания внутри прибора.
- Входящие в комплект элементы питания предназначены для проверки работоспособности прибора, и срок их службы может быть короче, чем у рекомендуемых элементов питания.
- Для питания прибора рекомендуем приобретать щелочные элементы питания типа AA, LR6.
- Не рекомендуется использовать солевые элементы питания типа R6.
- Используйте с прибором только оригинальные сетевые адаптеры специального типа. Отключайте сетевой адаптер из розетки после завершения работы.



ПОДГОТОВКА К ИСПОЛЬЗОВАНИЮ

5. УСТАНОВИТЕ ПЕРЕХОДНИК ДЛЯ КРЕПЛЕНИЯ МАСКИ

Убедитесь в надежности соединения переходника с основным блоком.

6. УСТАНОВИТЕ МАСКУ ДЛЯ ИНГАЛЯЦИИ ИЛИ НАСАДКУ ДЛЯ РТА

Вставьте переходник в маску или установите насадку для рта.

7. ВКЛЮЧИТЕ ПИТАНИЕ

Для начала процедуры ингаляции нажмите кнопку START/STOP. Индикатор работы прибора подтвердит включение непрерывным **зеленым свечением** (при использовании лекарственных препаратов).

При распылении воды прибор может перейти в ручной режим (в зависимости от состава воды). Для начала и проведения процедуры ингаляции нажмите и удерживайте нажатой кнопку START/STOP в течение одной процедуры. Индикатор работы прибора подтвердит включение непрерывным **синим свечением**.

Внимание

- Если при включенном питании емкость для лекарства пуста, индикатор работы прибора будет мигать в течение одной секунды, а затем прибор автоматически отключится.
- Возможно, что после включения питания ингалятор будет распылять лекарственный препарат в течение одной секунды, а затем сделает паузу на 0,5 секунды. Это нормальная работа прибора. Однако после этой паузы прибор должен распылять лекарственный препарат непрерывно.



ПОДГОТОВКА К ИСПОЛЬЗОВАНИЮ

ИСПОЛЬЗОВАНИЕ

1. СНИМИТЕ ЕМКОСТЬ ДЛЯ ЛЕКАРСТВА С ПРИБОРА

Перед первым использованием или после длительного хранения прибора очистите его в соответствии с правилами раздела «Хранение прибора и уход за ним».

Снимите крышку емкости для лекарства, отсоединив отверстия на крышке от выступов на емкости для лекарства.



Снимите емкость для лекарства с прибора, нажав кнопку PUSH на задней панели ингалятора и подтолкнув емкость для лекарства по направлению к передней панели прибора.

Внимание

Чтобы не допустить разрыва сетки, не надавливайте на нее пальцем или какими-либо посторонними предметами.



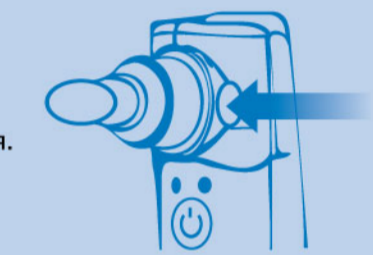
ИНГАЛЯЦИЯ

Примите удобное положение, закрепите переходник маски на основном устройстве (корпусе), присоедините маску необходимого размера или установите насадку для рта и начните процедуру ингаляции. Для детей используйте детскую маску, маску большего размера - для взрослых.

Для профилактики заболеваний дыхательных путей аэрозолями водных растворов расположите ингалятор на расстоянии 2 см от лица и вдыхайте аэрозоль через рот.

Внимание

Во время ингаляции не закрывайте отверстия. Это снизит эффективность работы прибора.



Если вы хотите прекратить процедуру, нажмите (или отпустите при ручном режиме) кнопку START/STOP, чтобы отключить питание. Индикатор работы прибора погаснет.

Если лекарственный препарат использован полностью, прибор автоматически отключится.

ПОДГОТОВКА К ИСПОЛЬЗОВАНИЮ

ИСПОЛЬЗОВАНИЕ

2. ЗАЛЕЙТЕ ЛЕКАРСТВЕННЫЙ ПРЕПАРАТ

Откройте крышку емкости для лекарства, подняв защелку*. Залейте лекарственный препарат, как показано на рисунке.

Рекомендуется заполнять емкость приблизительно на 8 мл максимум и 0.5 мл минимум.

Закройте крышку емкости для лекарства, опустив защелку*.

* Не применяйте излишнюю силу при открытии и закрытии защелки (Это увеличит срок службы емкости для лекарства).

Внимание

- Заливать лекарственный препарат следует, когда емкость для лекарства снята с прибора.
- Убедитесь, что крышка закрыта плотно, и лекарственный препарат не выльется из емкости.



Внимание

- Если во время ингаляции изменится звук, и прибор не отключится автоматически после того, как был использован весь лекарственный препарат, немедленно отключите питание, нажав кнопку START/STOP, чтобы избежать повреждения сетки емкости для лекарства. Для установления причины возникшей проблемы обратитесь к разделу «Устранение неисправностей».
- Во время процедуры Вы можете подобрать нужный угол распыления. Однако убедитесь, что лекарственный препарат соприкасается с сеткой. Ингалятор может нормально функционировать в течение некоторого времени после изменения угла наклона прибора. Если угол наклона ингалятора такой, что лекарственный препарат не контактирует с сеткой, он будет нормально работать в течение примерно 10 секунд, а затем отключится (Время работы зависит от типа используемого лекарственного препарата).
- Когда лекарственного препарата останется немного, наклоните прибор к себе. Это позволит использовать оставшийся лекарственный препарат полностью.
- Не трясите ингалятор во время использования. Это может вызвать его автоматическое отключение.
- Дети могут пользоваться прибором только под наблюдением взрослых.

ПОДГОТОВКА К ИСПОЛЬЗОВАНИЮ

ИСПОЛЬЗОВАНИЕ

3. УСТАНОВИТЕ ЕМКОСТЬ ДЛЯ ЛЕКАРСТВА НА ПРИБОР

Если Вы правильно установили емкость для лекарства, Вы услышите щелчок.

Внимание

- Убедитесь, что емкость для лекарства установлена правильно. При некорректном соединении ингалятор работать не будет.
- Сохраняйте электроды прибора и емкости для лекарства в чистоте. В противном случае возможны сбои в работе ингалятора.

4. УСТАНОВИТЕ СОЕДИНИТЕЛЬНУЮ КАМЕРУ

Совместите отверстия на соединительной камере с выступами на емкости для лекарства.

* Приобрести емкость для лекарства можно в сервисном центре Эй энд Ди.



При необходимости приобретения какой-либо опции следует обращаться в сервисный центр Эй энд Ди.

УТИЛИЗАЦИЯ

По окончании срока службы прибор подлежит отдельной утилизации. Не уничтожайте прибор вместе с неотсортированными бытовыми отходами.

СЕРТИФИКАЦИЯ

Соответствие продукции подтверждено декларацией о соответствии согласно законодательству РФ. Регистрационное удостоверение ФС №2006/531 (20.04.2006 -20.04.2016). Ингалятор произведен в соответствии с Европейским стандартом EN13544-1 и Международной Директивой 93/42/EEC о медицинских изделиях.

ГАРАНТИЙНЫЕ ОБЯЗАТЕЛЬСТВА

Гарантийный срок на основной блок в корпусе - 2 года. Гарантийный срок на адаптер - 1 год. На другие комплектующие - респираторную маску для взрослых, респираторную маску для детей, соединительные трубки, переходник, емкость для лекарства, насадку для рта, элементы питания, кейс - гарантия не распространяется. Срок службы прибора - 3 года.

Серийные номера приборов включают в себя дату изготовления прибора. Серийные номера имеют следующий вид: SN B1402 00193, где информативными являются выделенные цифры 1402: 14 - год производства, 02 - месяц производства.