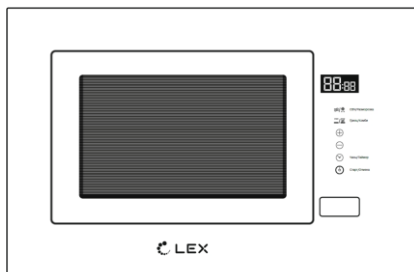




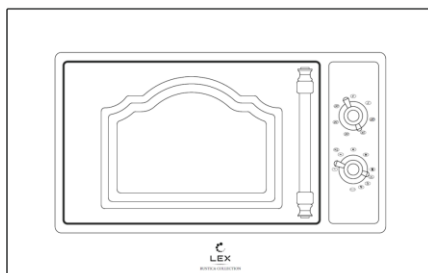
# МИКРОВОЛНОВАЯ ПЕЧЬ

## РУКОВОДСТВО ПО ЭКСПЛУАТАЦИИ

**Модель:**  
**LEX VIMO 20.01**



**Модель:**  
**LEX VIMO 20.01 C**



## **СОДЕРЖАНИЕ**

<b>Важные правила безопасности</b>	<b>3</b>
<b>Установка</b>	<b>7</b>
<b>Уход и обслуживание</b>	<b>12</b>
<b>Описание устройств</b>	<b>14</b>
<b>Панель управления</b>	<b>15</b>
<b>Выбор посуды</b>	<b>18</b>
<b>Что делать в случае неисправности?</b>	<b>21</b>
<b>Технические характеристики</b>	<b>23</b>
<b>Правила утилизации</b>	<b>24</b>

## **ВАЖНЫЕ ПРАВИЛА БЕЗОПАСНОСТИ**

### **Применение по назначению**

- Внимательно прочитайте данное руководство. Оно поможет вам научиться правильно и безопасно пользоваться прибором. Сохраняйте руководство по эксплуатации и инструкцию по монтажу для дальнейшего использования или для передачи новому владельцу. Данный прибор предназначен исключительно для встраивания. Соблюдайте специальные инструкции по монтажу.
- Распакуйте и осмотрите прибор. Не подключайте прибор, если он был поврежден во время транспортировки. Подключение прибора без штепсельной вилки должен производить только квалифицированный специалист. Повреждения из-за неправильного подключения приводят к снятию гарантийных обязательств. Этот прибор предназначен только для домашнего использования. Используйте прибор только для приготовления блюд и напитков. Следите за прибором во время его работы. Используйте прибор только в закрытом помещении.
- Данный прибор предназначен для использования на высоте не более 4000 м над уровнем моря.
- Дети до 8 лет, лица с ограниченными физическими, умственными и психическими возможностями, а также лица, не обладающие достаточными знаниями о приборе, могут использовать прибор только под присмотром лиц, ответственных за их безопасность, или после подробного инструктажа и осознания всех опасностей, связанных с эксплуатацией прибора. Детям не разрешается играть с прибором.
- Очистка и обслуживание прибора не должны производиться детьми, это допустимо, только если они старше 15 лет и их контролируют взрослые. Не допускайте детей младше 8 лет к прибору и его сетевому проводу. Всегда правильно устанавливайте принадлежности в рабочей камере.
- Внимание! При повреждении дверцы и работать с печью нельзя до тех пор, пока квалифицированный специалист не устранил неисправность.
- Во избежание опасности повышенной утечки микроволнового излучения, все ремонтные работы, связанные со снятием любых крышек, должны выполнять только квалифицированные специалисты.

### **Предупреждение! Опасность возгорания!**

- Сложенные в рабочей камере легковоспламеняющиеся предметы могут загореться. Не храните в рабочей камере легковоспламеняющиеся предметы. Не открывайте дверцу прибора, если внутри прибора образовался дым. Выключите прибор, выньте вилку сетевого провода из розетки или отключите предохранитель в блоке предохранителей.

- Принадлежности или посуда очень горячие. Чтобы извлечь горячую посуду или принадлежности из рабочей камеры, всегда используйте прихватки. Запрещается готовить блюда, в которых используются напитки с высоким содержанием спирта. Пары спирта в горячей рабочей камере могут вспыхнуть.
- Использование прибора не по назначению опасно и может привести к поломке. Не допускается сушка продуктов или одежды, нагревание домашней обуви, кружных или зерновых подушечек, губок, влажных тряпок и тому подобного. Например, домашняя обувь, кружные или зерновые подушечки при нагревании могут вспыхнуть. Используйте прибор только для приготовления блюд и напитков.
- Продукты могут воспламениться. Никогда не разогревайте продукты питания в термостатической упаковке. Разогревать продукты в контейнерах из пластмассы, бумаги или других воспламеняющихся предметов можно только под наблюдением. Нельзя устанавливать слишком большую мощность микроволн или очень длительное время. Всегда следуйте указаниям, приведённым в данном руководстве по эксплуатации. Не сушите продукты в микроволновом режиме. Не размораживайте и не готовьте продукты с низким содержанием воды, например, хлеб, при высокой мощности микроволн или слишком долгое время.
- Масло для приготовления пищи может загореться. Никогда не разогревайте растительное масло в микроволновом режиме.

#### **Предупреждение! Опасность удара током!**

- При неквалифицированном ремонте прибор может стать источником опасности. Любые ремонтные работы и замена проводов и труб должны выполняться только специалистами сервисной службы, прошедшими специальное обучение. Если прибор неисправен, выньте вилку сетевого провода из розетки или отключите предохранитель в блоке предохранителей. Вызовите специалиста сервисной службы.
- Следите за тем, чтобы кабель не соприкасался с горячими частями электроприборов.
- Проникающая влага может привести к удару электрическим током. Не используйте очиститель высокого давления или пароструйные очистители.
- Проникающая в прибор влага может стать причиной удара током. Не пользуйтесь прибором при слишком высокой температуре или влажности. Используйте прибор только в закрытом помещении.
- Неисправный прибор может быть причиной поражения током. Никогда не включайте неисправный прибор. Выньте из розетки вилку сетевого провода или выключите предохранитель в блоке предохранителей. Вызовите специалиста сервисной службы.
- Прибор работает под высоким напряжением. Никогда не вскрывайте корпус прибора.

#### **Предупреждение! Опасность травмирования!**

- Поцарапанное стекло дверцы прибора может треснуть. Не используйте скребки для стекла, а также едкие и абразивные чистящие средства для очистки стекла.
- Неподходящая посуда может лопнуть. В ручках и крышках фарфоровой и керамической посуды могут быть мелкие дырочки, за которыми находятся пустоты.

При проникании в эти пустоты влаги посуда может треснуть. Используйте специальную посуду для микроволновых печей.

- Использование металлической посуды или ёмкостей, а также посуды с металлической фурнитурой в режиме микроволн может вызвать образование искр. Это может привести к повреждению прибора. Запрещается использовать металлические ёмкости в режиме микроволн.
- Стеклоянная вращающаяся подставка может разбиться. Не допускайте резкого контакта между твердыми предметами и вращающейся подставкой.
- Трещины и сколы на стеклянной вращающейся подставке могут представлять опасность. Обращайтесь с вращающейся подставкой с осторожностью.

### **Предупреждение! Опасность ожога!**

- Продукты с твёрдой кожурой или шкуркой могут «взорваться» в процессе нагревания и после него. Нельзя варить яйца в скорлупе и разогревать варёные яйца. Никогда не варите моллюсков и ракообразных. При приготовлении яичницы-глазуньи нужно наколоть желток. У продуктов питания с жёсткой кожурой или шкуркой, например, яблок, томатов, картофеля, сосисок, кожа может лопнуть. Наколите кожуру или шкурку перед приготовлением.
- Детское питание прогревается неравномерно. Не разогревайте детское питание в закрытой посуде. Всегда снимайте крышку или соску. После нагрева тщательно перемешайте или взболтайте содержимое; перед тем как кормить ребенка, обязательно проверьте температуру.
- Разогретые блюда отдают тепло. Посуда может сильно нагреваться. Чтобы извлечь посуду и принадлежности из рабочей камеры, всегда используйте прихватки.
- Герметично запаиваемая упаковка при нагревании может лопнуть. Всегда соблюдайте указания на упаковке. Чтобы извлечь блюда из рабочей камеры, всегда используйте прихватки.
- В процессе эксплуатации открытые для доступа детали прибора сильно нагреваются. Не прикасайтесь к нагретым деталям. Не подпускайте детей близко.
- Использование прибора не по назначению опасно. Не допускается сушка продуктов или одежды, нагревание домашней обуви, крупяных или зерновых подушечек, губок, влажных тряпок и тому подобного. Например, слишком горячая домашняя обувь, крупяные или зерновые подушечки, губки, влажные тряпки и тому подобное могут привести к ожогам.

### **Предупреждение! Опасность ошпаривания!**

- При нагревании жидкости возможна задержка закипания. В этом случае, температура закипания достигается без образования в жидкости характерных пузырьков. Даже при незначительном сотрясении ёмкости горячая жидкость может внезапно начать сильно кипеть и брызгать. При нагревании всегда кладите в ёмкость ложку. Это поможет избежать задержки закипания.

### **Предупреждение! Опасность взрыва!**

- Жидкости или другие продукты питания в плотно закрытой посуде могут взорваться. Никогда не разогревайте жидкости или другие продукты питания в плотно закрытой посуде.
- При появлении дыма необходимо отключить печь и держать дверцу закрытой, чтобы избежать выброса пламени.

### **Предупреждение! Высокая опасность для здоровья!**

- Недостаточная очистка может привести к повреждению поверхности. Возможен выход энергии микроволн наружу. Очищайте прибор своевременно и сразу же удаляйте из него остатки продуктов. Всегда следите за чистотой рабочей камеры, дверцы и ограничителя открывания дверцы.
- Через повреждённую дверцу рабочей камеры может выходить энергия микроволн. Не используйте прибор, если повреждена дверца. Вызовите специалиста сервисной службы.
- У приборов без защитного корпуса энергия микроволн может выходить наружу. Никогда не снимайте защитный корпус. Для осуществления профилактики и ремонта вызывайте сервисных специалистов.

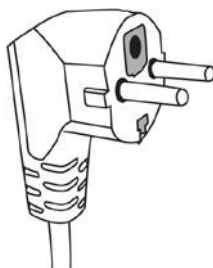
### **Система защиты от короткого замыкания**

#### **Опасность!**

Опасность поражения электрическим током - некоторые из внутренних компонентов могут привести к серьезным травмам или смерти. Не демонтировать данное устройство.

#### **Предупреждение!**

Опасность поражения электрическим током. Неправильное использование заземления может привести к поражению электрическим током. Не подключать вилку к розетке, пока устройство не будет правильно установлено и заземлено.



Данное устройство должно быть заземлено. В случае короткого замыкания заземление снижает риск поражения электрическим током, обеспечивая отвод тока через провод заземления. Микроволновая печь оснащена сетевым шнуром с проводом заземления и вилкой. Вилку необходимо вставлять в правильно установленную и заземленную розетку.

Если возникли вопросы по заземлению и подключению к электрической сети, необходимо проконсультироваться с квалифицированным электриком или специалистом сервисной службы.

В случае использования удлинителя, он должен иметь трехжильный провод с заземленной розеткой. Производитель не несет ответственности за ущерб или травмы, нанесенные в результате подключения печи к источнику питания без защитного отключения или неисправного защитного отключения.

В данном устройстве предусмотрен короткий сетевой шнур, чтобы не запутаться и не зацепиться за него.

Если применяется удлинитель:

- Номинальные электрические данные удлинителя должны быть, по крайней мере, такими же высокими, как номинальные электрические данные устройства.
- Удлинитель должен иметь 3- жильный провод с заземлением,
- Провод удлинителя должен быть положен таким образом, чтобы не свисал со столешницы или стола, где дети могут за него потянуть, зацепиться или произвольно вытянуть.

## **УСТАНОВКА**

**ВНИМАНИЕ:** до включения микроволновой печи в электрическую сеть, ознакомьтесь с мерами безопасности, приведёнными в разделе «Важные правила безопасности» настоящего руководства по эксплуатации.

Убедитесь в том, что ни упаковка, ни печь не были повреждены при транспортировке. При обнаружении повреждений печи, эксплуатация не допускается. После хранения печи при низких температурах или после транспортирования в зимних условиях включать ее можно не раньше, чем через 4 ч пребывания при комнатной температуре в распакованном виде.

Не рекомендуется устанавливать печь вблизи телевизора, радиоприемника, антенны во избежание помех теле- и радиоприему.

Перед началом эксплуатации внутреннюю поверхность печи и дверцу следует протереть влажной салфеткой.

## ВАЖНАЯ ИНФОРМАЦИЯ !!!


ПРОВОДА в ДАННОМ УСТРОЙСТВЕ ОКРАШЕНЫ в СООТВЕТСТВИИ со СПОСОБОМ ПОДКЛЮЧЕНИЯ.

ЗЁЛЁНО-ЖЁЛТЫЙ : ЗЕМЛЯ

СИНИЙ : НУЛЕВАЯ ФАЗА

КОРИЧНЕВЫЙ : ФАЗА

Поскольку цвета проводов в выводах сетевого питания прибора могут не соответствовать цветным маркировкам, идентифицирующим клеммы в Вашей вилке, выполните следующие действия:

Провод, окрашенный в зелено-желтый цвет, должен быть подсоединен к клемме в штекере, который обозначен буквой E или символом земли , окрашенным в желто-зелёный цвет.

Провод, окрашенный в синий цвет, должен быть подключен к клемме, помеченной буквой N или окрашенной в черный цвет.

Провод, окрашенный в коричневый цвет, должен быть подключен к клемме, помеченной буквой L или окрашенной в красный цвет.

### **Модель LEX VIMO 20.01**

Для установки Вам потребуются:

- болт Ø3X22 2 шт.
- крышка винта 1 шт.
- болт Ø4X35 1 шт.

#### **Параметры встраивания:**

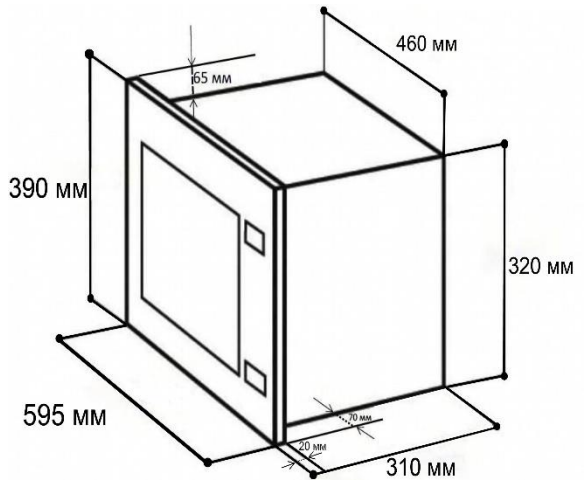
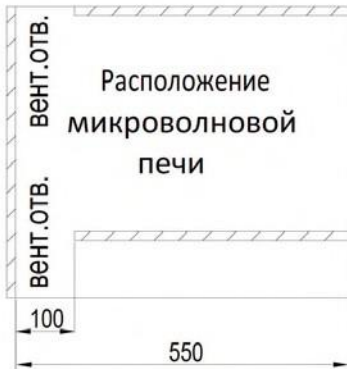
**Размер изделия:** (Ш)595х(В)390х(Г)310(мм)

**Размер ниши:** (Ш)566х(В)358х(Г)550(мм)

**Размер шкафа:** (Ш)566х(В)358х(Г)550(мм)

**Размер рамки:** (Ш)595х(В)390х(Г)20(мм)





1. Внутренний размер секции в ширину составляет 566 мм. Это минимальное расстояние от левой рейки до правой рейки. Не изменять.
  2. Внутренний размер секции в высоту составляет 358 мм. Это минимальное расстояние от нижней рейки до верхней рейки. Не изменять.
  3. Глубина секции должна быть не менее 550 мм.
  4. Ширина внешней секции должна быть не менее 596 мм, так как ширина рамы составляет 595 мм.
  5. Должен быть обеспечен зазор толщиной 15 мм или 20 мм.
1. Поместите микроволновую печь горизонтально в секцию и сделайте равное расстояние как с левой, так и с правой стороны. (см. рис.1)

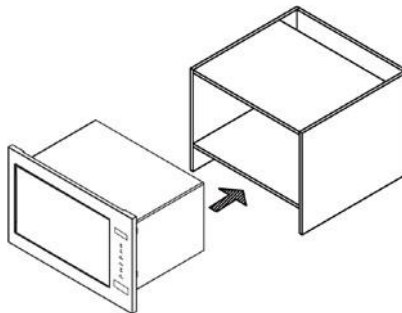


Рис.1

2. Вам потребуются 2 винта М3Х22, вкрутите винты в два отверстия (см. рис. 2), делая

края рамы и края секции плотно выровненными.

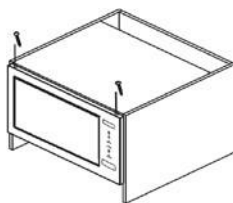


Рис.2

3. Откройте микроволновую печь и установите винт М4Х35, вкрутив его в секцию, затем наденьте крышку винта, как показано на рис.3.

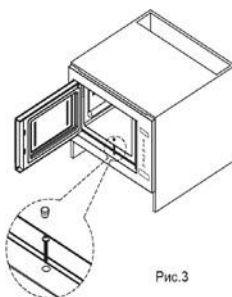


Рис.3

Задняя панель корпуса встраиваемой печи не должна быть закрыта задней стенкой кухонной мебели. Следите за тем, чтобы вентиляционные отверстия печи не оказались заблокированы. Это может привести к некорректной работе.

### **Модель LEX VIMO 20.01 C**

Для установки Вам потребуются:

- Установочная пластиковая подкладка 1 шт. (калька)
- болт  $\varnothing 4 \times 10$  3 шт.
- крышка винта 1 шт.
- болт  $\varnothing 4 \times 35$  1 шт.

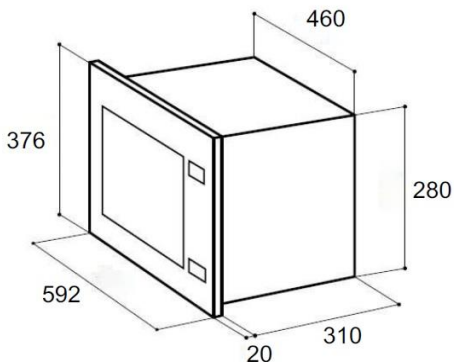
#### **Параметры встраивания:**

**Размер изделия:** (Ш)592х(В)376х(Г)310(мм)

**Размер ниши:** (Ш)566х(В)365х(Г)550(мм)

**Размер шкафа:** (Ш)566х(В)365х(Г)550(мм)

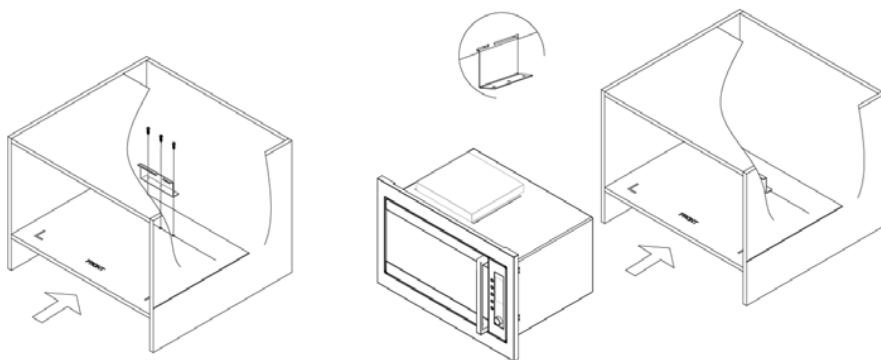
**Размер рамки:** (Ш)592х(В)376х(Г)20(мм)



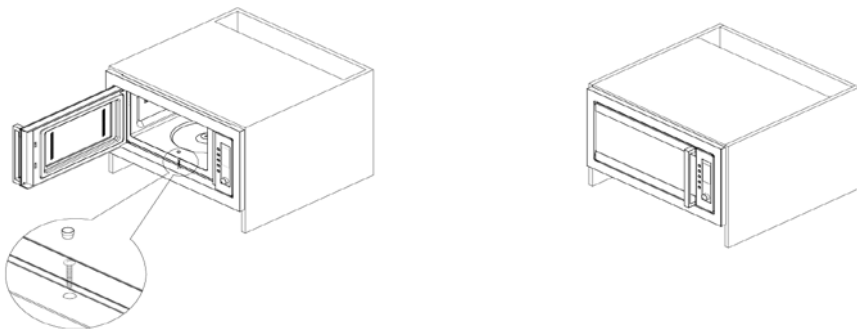
1. Внутренний размер секции в ширину составляет 566 мм. Это минимальное расстояние от левой рейки до правой рейки. Не изменять.
2. Внутренний размер секции в высоту составляет 365 мм. Это минимальное расстояние от нижней рейки до верхней рейки. Не изменять.
3. Глубина секции должна быть не менее 550 мм.
4. Ширина внешней секции должна быть не менее 592 мм, так как ширина рамы составляет 592 мм.
5. Должен быть обеспечен зазор толщиной 15 мм или 20 мм.

1. Положите пластиковую бумагу (компонент 1) на нижнюю доску полости секции.

Держите передний край бумаги и внешний край секции в одной линии. Затем поместите кальку на бумагу и отрегулируйте их отверстия в соответствии с положением отверстий на чертеже. Затем закрепите болт (компонент 2).



2. Поместите микроволновую печь горизонтально в секцию и сделайте равное расстояние как с левой, так и с правой стороны. Затем, зафиксируйте кальку на задней панели микроволновой печи.



Откройте микроволновую печь и установите винт M4X35, вкрутив его в секцию, затем наденьте крышку винта, как показано на рисунке.

Задняя панель корпуса встраиваемой печи не должна быть закрыта задней стенкой кухонной мебели. Следите за тем, чтобы вентиляционные отверстия печи не оказались заблокированы. Это может привести к некорректной работе.

## **Уход и обслуживание**

При тщательном уходе и очистке ваш прибор надолго сохранит свою привлекательность и функциональность.

В данном руководстве по эксплуатации приводится описание правильного ухода и правильной очистки прибора.

### **Предупреждение – Опасность удара током!**

Проникающая влага может привести к удару электрическим током. Не используйте очиститель высокого давления или пароструйные очистители.

### **Предупреждение – Опасность травмирования!**

Пощарапанное стекло дверцы прибора может треснуть. Не используйте скребки для стекла, а также едкие и абразивные чистящие средства.

### **Предупреждение – Высокая опасность для здоровья!**

Недостаточная очистка может привести к повреждению поверхности. Возможен выход энергии микроволн наружу. Очищайте прибор своевременно и сразу же удаляйте из него остатки продуктов.

### **Предупреждение – Опасность удара током!**

Никогда не погружайте прибор в воду и не очищайте его под струёй воды.

**Полезный совет:** Неприятные запахи, например, после приготовления рыбы, можно легко устранить. Налейте в чашку воды и добавьте несколько капель лимонного сока. Всегда кладите в ёмкость ложку, чтобы предотвратить запаздывание образования пузырьков. Нагревайте воду в

печи в течение 1–2 минут при самой высокой мощности микроволн.

### **Чистящее средство**

Во избежание повреждения различных поверхностей, в результате применения неподходящих чистящих средств, следуйте указаниям в таблице.

Не используйте

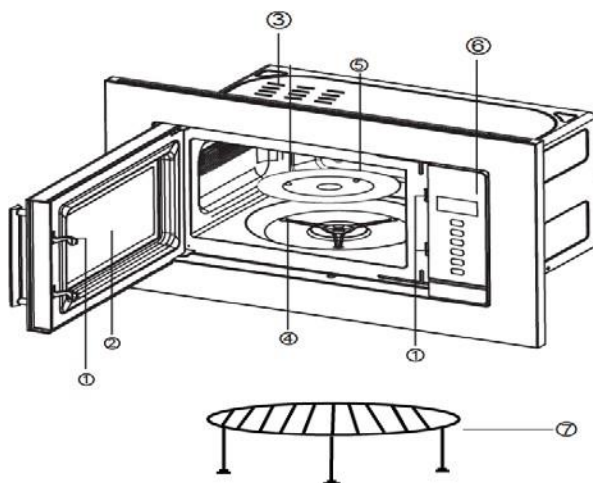
- едкие или абразивные чистящие средства,
- металлические скребки или скребки для стеклянных поверхностей для очистки стекла дверцы,
- металлические скребки или скребки для стеклянных поверхностей для очистки уплотнителя дверцы,
- жёсткие мочалки и губки,
- чистящие средства, содержащие большой процент спирта.

<b>Зона очистки</b>	<b>Чистящее средство</b>
Передняя панель прибора	Горячий мыльный раствор: очистите с помощью тряпочки и вытрите насухо мягким полотенцем. Не используйте для очистки металлические скребки или скребки для стеклянных поверхностей.
Передняя панель из нержавеющей стали	Горячий мыльный раствор: очистите с помощью тряпочки и вытрите насухо мягким полотенцем. Немедленно удаляйте пятна извести, жира, крахмала и яичного белка. Под такими пятнами может возникать коррозия. Специальные средства для очистки изделий из нержавеющей стали можно приобрести в сервисной службе или в специализированном магазине. Не используйте для очистки металлические скребки или скребки для стеклянных поверхностей.
Внутренние поверхности из нержавеющей стали	Горячий мыльный или уксусный раствор: очистите с помощью тряпочки и вытрите насухо мягким полотенцем. Не используйте ни спреи для духовых шкафов, ни любые другие агрессивные очистители для духовых шкафов, а также абразивные чистящие средства. Также не подходят жёсткие мочалки, грубые губки и средства для чистки посуды. Эти средства царапают поверхность. Хорошо высушите внутренние поверхности.
Эмалированные поверхности	Используйте специализированные неабразивные чистящие средства, предназначенные для таких поверхностей, и мягкую тряпку. Нанесите средство на влажную тряпку и протрите поверхность. Смойте чистящее средство водой и вытрите поверхность насухо. Нельзя использовать абразивные чистящие средства и губки для посуды.
Углубление на дне рабочей камеры	Влажная тряпочка: вода не должна попадать через привод вращающейся подставки внутрь прибора. Насухо вытрите привод вращающейся подставки мягкой тряпочкой.

Вращающаяся подставка и роликое кольцо	Горячий мыльный раствор: следите за тем, чтобы вращающаяся подставка была правильно зафиксирована при установке обратно в рабочую камеру.
Стёкла дверцы	Средство для очистки стёкол: очистите с помощью тряпочки. Не используйте скребок для стеклянных поверхностей.

## Описание устройств

### Модели LEX VIMO 20.01 и LEX VIMO 20.01 C



- (1) Система блокировки двери (2) Обзорное окно (3) Вентиляционное отверстие  
(4) Поворотное кольцо (5) Стеклянный поднос (6) Панель управления (7) Решётка для гриля

Модель LEX BIMO 20.01



СВЧ/Разморозка



Гриль/Комби



Часы/Таймер



Старт/Отмена



**ПРОСТОЕ ПРИГОТОВЛЕНИЕ ПИЩИ**

Вам нужно нажать кнопку «Старт/отмена», разогрев пищи произойдёт в течение 1 минуты, с мощностью P100 СВЧ. После завершения приготовления прозвучит пять звуковых сигналов для напоминания.

**РЕЖИМ МИКРОВОЛН**

(А) быстрый способ приготовления (например: выберите мощность P100 для приготовления пищи в течение 5 минут.)

- Нажмите кнопку «Время+» и «Время-», чтобы установить время «5:00»
- Нажмите кнопку «Старт/отмена»

(В) Управление вручную (например: выберите мощность P100 для приготовления пищи в течение 10 минут)

- Нажмите кнопку «Микроволны/Разморозка», чтобы выбрать питание P100.
- Нажмите кнопку времени, чтобы установить время приготовления «10:00»
- Нажмите кнопку «Старт/отмена».

Вы можете нажать кнопку «Микроволны/Разморозка», чтобы выбрать мощность.

Максимальное время нагрева в режиме микроволн - 60 минут. Микроволновая мощность имеет 5 настроек: P100, P70, P50, P30 и P10 от высокой до низкой мощности.

## ФУНКЦИЯ АВТОМАТИЧЕСКОЙ РАЗМОРОЗКИ

Вам нужно нажать «Время+» и «Время-», в зависимости от веса пищи. Печь может выбрать программу размораживания и произведёт автоматический запуск размораживания. Например: для размораживания 0,4 кг замороженных продуктов

- 1) Нажмите кнопку «Микроволны/Разморозка», чтобы выбрать функцию разморозки, на дисплее отобразится «dEF».
- 2) установите вес «0,4 кг», нажав кнопки «Время+» и «Время - ».
- 3). Нажмите кнопку «Старт/отмена». Примечание: максимальный вес не должен превышать 2 кг.

## ГРИЛЬ / КОМБИ

Эта функция имеет четыре режима, Вы можете выбрать любой режим, нажав кнопку «Гриль/Комбо». (Максимальное время составляет 60 минут)

В режиме работы гриля программа автоматически приостанавливается, и звучит два звуковых сигнала, чтобы напомнить Вам о необходимости перевернуть пищу в середине времени приготовления. Закройте дверцу духовки после того, как Вы перевернете еду, затем нажмите «Старт/Отмена», приготовление пищи будет продолжаться; если Вы не хотите переворачивать пищу, печь продолжит свою работу после минутной паузы.

## БЛОКИРОВКА ДВЕРИ

В режиме ожидания, чтобы активировать замок безопасности для детей, нажмите «Время+» и «Время-» одновременно, в течение 2 секунд. При повторном нажатии «Время+» и «Время-» в течение 2 секунд снова, блокировка будет снята.

## УСТАНОВКА ВРЕМЕНИ

Печь имеет 24-часовые цифровые часы, для установки времени, например, на 16:40:

- A) Нажмите «Часы/Таймер», дисплей будет мигать, отрегулируйте час с помощью кнопок «Время+» и «Время-» .
- b) Снова нажмите «Часы/Таймер», отрегулируйте минуту с помощью кнопок "время +" и "время - " .
- c) Нажмите кнопку «Часы/Таймер», ещё раз, и часы будут установлены.
- d) Если Вы хотите изменить время, повторите описанную выше процедуру.

**Внимание! В режиме ожидания дисплей гаснет через 10 секунд, чтобы избежать излишнего потребления электроэнергии. Для активации дисплея, удерживайте кнопку "Старт" в течение 3 секунд.**

## УСТАНОВКА ТАЙМЕРА

Таймер позволит установить время начала и окончания приготовления пищи. Часы должны быть установлены перед использованием этой функции.

Пример: текущее время 16: 30, и Вы хотите начать готовить в 18:15 на мощности P70 в течение 10 минут:

- a) Нажмите «Часы/Таймер», установите время на «18: 15», нажав кнопки «Время+» и «Время-» (та же процедура, что и установка часов)
- b) Нажмите «Микроволны/Разморозка», чтобы выбрать мощность P70.
- c) Установите время приготовления в течение 10 минут.
- d) Нажмите кнопку «Старт/отмена», если Вы не установили мощность и время приготовления. Нажмите кнопку «Старт» после того, как Вы запрограммировали время, прибор будет работать только как часы.



В 18: 15 раздастся 10 звуковых сигналов, и прибор будет выключен.

## ПАУЗА/ ОТМЕНА ПРИГОТОВЛЕНИЯ

1) Дверца в открытом положении

Нажмите кнопку «Старт/отмена», чтобы отменить настройку или программу приготовления.

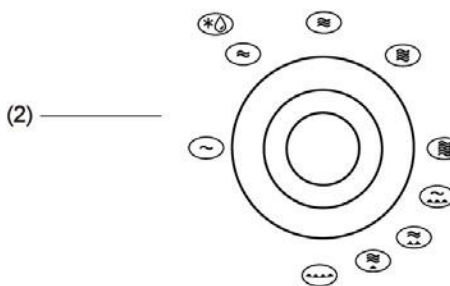
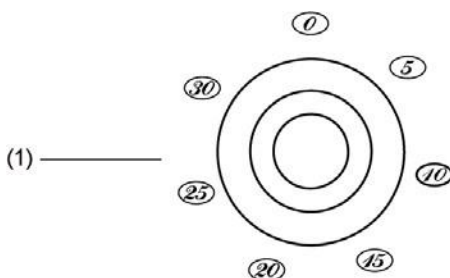
2) Дверца в закрытом положении

Нажмите кнопку «Старт/отмена», чтобы начать готовить после установки программы приготовления.

Нажмите кнопку «Старт/отмена», чтобы продолжить приготовление, когда режим находится в состоянии паузы.








Нажмите кнопку «Старт/отмена», чтобы остановить работу, когда микроволновая печь работает.

### Модель LEX VIMO 20.01 C



1) Таймер от 0 до 30 минут

2) Выбор уровня мощности

-  17% Мощности микроволн
-  33% Мощности микроволн
-  55% Мощности микроволн
-  77% Мощности микроволн
-  100% Мощности микроволн
-  17% Мощности микроволн+83% Мощности Гриля
-  28% Мощности микроволн+72% Мощности Гриля
-  40% Мощности микроволн+60% Мощности Гриля
-  100% Мощности Гриля

Примечание: микроволновая печь начнет готовить пищу после включения таймера.

Если Вам нужно время приготовления менее 5 минут, включите таймер на 5 минут, а затем вернитесь к правильному времени. Всегда возвращайте таймер обратно в нулевое положение, когда пища удаляется из печи.

Остановить работу печи: поверните таймер в нулевое положение. Если дверца духовки открывается во время приготовления пищи, микроволновая печь автоматически перестанет работать, приготовление пищи продолжится после закрытия дверцы.

## ВЫБОР ПОСУДЫ

### **ВНИМАНИЕ! Риск травмирования!**

Герметически закрытая посуда может взорваться. Закрытую посуду открыть, а запаянные мешочки проколоть перед началом приготовления пищи.

Не вся неметаллическая посуда является безопасной для применения в печи. В случае сомнения можно проверить данную посуду, поступая следующим образом:

Испытание посуды:

1. Наполнить контейнер, безопасный для применения в печи, 1 стаканом холодной воды (250 мл), то же самое сделать с испытательной посудой.
2. Готовить на максимальной мощности 1 минуту.
3. Осторожно прикоснуться к посуде. Если посуда теплая, не использовать в микроволновой печи.
4. Не превышать время приготовления 1 минуту.

### **Материалы, которые нельзя использовать в микроволновой печи:**

Вид посуды	Примечания
Алюминиевый поднос	Может привести к возникновению электрической дуги. Пищу переложить в посуду, которая подходит для использования в микроволновой печи.
Картонная коробка с металлической ручкой	Может привести к возникновению

	электрической дуги. Пищу переложить в посуду, которая подходит для использования в микроволновой печи.
Металл или посуда с металлической каемкой	Металл не пропускает микроволнового излучения.  Металлическая каемка может привести к возникновению электрической дуги.
Металлические крышки - закручиваемые	Могут привести к возникновению электрической дуги и возгоранию в печи.
Бумажные мешочки	Могут привести к возгоранию в печи.
Пенопласт	Пенопласт может плавиться или загрязнять находящуюся в печи жидкость, если будет задана высокая температура.
Древесина	Древесина в печи высыхает, в следствии чего могут возникнуть трещины или сломаться.

**Материалы, которые можно использовать в микроволновой печи:**

<b>Вид посуды</b>	<b>Примечания</b>
Алюминиевая фольга	Только тонкие полоски. Небольшие гладкие куски можно использовать, чтобы накрыть тонкие ломтики мяса или птицы для предотвращения подгорания отдельных частей продуктов. Может возникнуть электрическая дуга, если фольга расположена слишком близко к стенкам печи. Фольга должна находиться на расстоянии 2.5 см от стенок печи.
Блюдо для подрумянивания	Следовать инструкции производителя. Дно блюда для подрумянивания должно находиться на высоте не менее 5 мм над вращающимся подносом. При неправильном использовании вращающийся поднос может треснуть.
Столовая посуда	Только та, которая подходит для микроволновой печи. Следовать инструкции производителя. Не использовать посуду с трещинами или сколами.

Стелянные банки	Всегда снимать крышку. Использовать только для подогревания блюда до соответствующей температуры. Большинство стеклянных банок не выдерживает высоких температур и могут треснуть.
Стелянная посуда	Использовать только термостойкую стеклянную посуду в печи. Убедиться, что на ней нет металлических каемок. Не использовать посуду с трещинами или сколами.
Мешочки для запекания в микроволновой печи	Следовать инструкции производителя. Не применять металлические зажимы.
Картонные тарелки и кружки	Сделать надрезы, чтобы вышел пар. Использовать только для кратковременного приготовления/разогревания. Не оставлять печь без присмотра во время приготовления.
Бумажные полотенца	Использовать только, чтобы накрыть разогреваемое блюдо для впитывания жира. Использовать только для кратковременного приготовления под постоянным присмотром.
Пергаментная бумага	Использовать только, чтобы накрыть блюдо для предотвращения брызг, для запекания.
Пластик	Только тот, который подходит для микроволновой печи. На этикетке должно быть указано «для микроволновой печи». Некоторая пластиковая посуда становится мягкой, когда блюдо внутри нагревается. «Мешочки для запекания» и герметически закрытую пластиковую упаковку нужно надрезать, прокалывать, либо делать отверстия согласно указаниям на упаковке.
Пластиковая упаковка	Только та, которая подходит для микроволновой печи. Использовать только, чтобы накрыть блюдо во время приготовления с целью сохранения влажности. Не допускать, чтобы пластиковая упаковка касалась блюда.
Термометры	Только те, которые подходят для микроволновой печи. (термометры для мяса и сахара).

Вощеная бумага	Использовать только, чтобы накрыть блюдо с целью предотвращения брызг и сохранения влажности.
----------------	---

### Что делать в случае неисправности?

Часто случается, что причиной неисправности стала какая-то мелочь. Перед обращением в сервисную службу попробуйте устранить возникшую неисправность самостоятельно, следуя указаниям из таблицы.

Неисправность	Возможная причина	Способ устранения
Прибор не работает	Вилка не вставлена в розетку	Подключите прибор к электросети
	Отключение электроэнергии	Проверьте, функционируют ли другие кухонные приборы
	Неисправен предохранитель	Проверьте, в порядке ли предохранитель прибора в блоке предохранителей
	Неправильная эксплуатация	Отключите предохранитель в блоке предохранителей прибора и примерно через 10 секунд включите его снова
	Дверь закрыта неплотно	Проверьте, не зажаты ли дверцей остатки пищи или посторонние предметы.
	Не была нажата кнопка «Start»	Нажмите кнопку «Start».
Блюда разогреваются медленнее, чем обычно	Установлена слишком низкая мощность микроволн.	Установите более высокую мощность микроволн.
	В приборе находится большой объём продуктов, чем обычно.	Двойной объём почти вдвое увеличивает время приготовления.
	Блюда холоднее, чем обычно.	В процессе приготовления перемешивайте или переворачивайте блюда.
Вращающаяся подставка издаёт царапающий шум или скрежет	Грязь или посторонние предметы в зоне привода вращающейся подставки.	Очистите роликовое кольцо и углубление в рабочей камере.

Режим микроволн отключается без видимых причин.	Проблема генерации микроволн.	Если эта ошибка повторяется неоднократно, обратитесь в сервисную службу.
---	-------------------------------	--

<b>Нормальное состояние</b>	
Микроволновая печь препятствует получению ТВ-сигнала	При работе микроволновой печи может нарушаться прием ТВ и радио сигналов. Это похоже на помехи со стороны маленьких электрических приборов, таких как миксер, пылесос и электрический фен. Это нормально.
Тусклый свет в печи	При приготовлении на низкой мощности свет в печи может стать тусклым. Это нормально.
На двери конденсируется пар, из отверстий выходит горячий воздух	При готовке пар может выходить из еды. Большая его часть выходит из вентиляционных отверстий. Но некоторое его количество может конденсироваться на холодных поверхностях, таких как дверь печи. Это нормально.
Печь включена непредумышленно, когда в ней не было еды.	Запрещено включать печь, если в ней нет еды. Это очень опасно.

**Технические характеристики:****LEX VIMO 20.01**

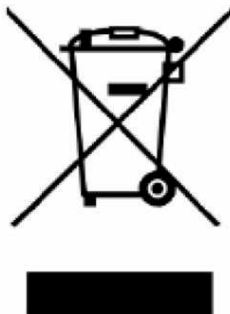
Тип установки	Встраиваемый
Отделка	Стекло, нержавеющая сталь/окрашенная сталь
Управление	Сенсорное
Объем	20 л
Мощность микроволн	700 Вт
Мощность гриля	800 Вт
Количество уровней мощности	5
Режимы работы	5
Особенности	Таймер, дисплей, блокировка управления, звуковой сигнал
Диаметр тарелки	245 мм
Комплектация	Вращающаяся платформа, стеклянная тарелка, решётка для гриля
Размер устройства (ВхШхГ)	390х595х310 мм
Размер для встраивания (ВхШхГ)	358х566х550 мм
Вес в упаковке/без упаковки	13,7 кг/12,5 кг

**LEX VIMO 20.01 C**

Тип установки	Встраиваемый
Отделка	Эмаль, окрашенная сталь
Управление	Механическое
Объем	20 л
Мощность микроволн	700 Вт
Мощность гриля	800 Вт
Количество уровней мощности	5
Режимы работы	5
Особенности	Таймер, блокировка управления, звуковой сигнал
Диаметр тарелки	245 мм
Комплектация	Вращающаяся платформа, стеклянная тарелка, решётка для гриля
Размер устройства (ВхШхГ)	376х592х310 мм
Размер для встраивания (ВхШхГ)	365х566х550 мм
Вес в упаковке/без упаковки	13,7 кг/12,5кг

## **ПРАВИЛА УТИЛИЗАЦИИ**

Утилизируйте упаковку с соблюдением правил экологической безопасности.



***Согласно ст. 26 законодательного декрета от 14 марта 2014 года № 49 "Исполнение директивы 2012/19/ЕС об утилизации отходов электронного и электрического оборудования (RAEE)"***

Знак перечеркнутого мусорного бака, приведенный на приборе или на его упаковке, означает, что по завершении срока службы прибора его необходимо утилизировать отдельно от других отходов.

Поэтому пользователь должен будет сдать отслуживший прибор в подходящие муниципальные центры по раздельному сбору отходов электронного и электрического оборудования.

В качестве альтернативы самостоятельной утилизации можно сдать прибор дилеру на момент приобретения нового равнозначного прибора.

Кроме того, в точках продажи электронных изделий, площадь которых превышает 400 м<sup>2</sup>, можно бесплатно, без обязательства приобретать новое изделие, сдавать электронные приборы размером менее 25 см, подлежащие утилизации. Надлежащий раздельных сбор отходов для последующего направления утилизированного прибора на обработку, повторное использование материалов и совместимая с охраной природы утилизация позволяющая избежать отрицательного воздействия на окружающую среду и здоровье людей, а также способствуют повторному использованию/переработке материалов, из которых состоит прибор.



Производитель: "Lex Group", 60035 Jesi (AN), Via San Marcello, 7B, Италия.  
Импортер: ООО "Технолэнд" ("Technoland Ltd"),  
197375, г. С-Петербург, ул. Вербная, д. 27, лит. А, Россия/  
ООО "Выбор" ("Vybor Ltd"),  
197375, г. С-Петербург, ул. Вербная, д. 27, лит. А, Россия.

Данная техника имеет сертификат соответствия таможенного союза ЕАС.

Дата изготовления указана на устройстве в следующем формате:  
**YYYYMMBBBB**, где **YYYY** - год изготовления, **MM** - месяц изготовления,  
**BBBB** - номер модели в партии.

[www.lex1.ru](http://www.lex1.ru)





