



# Кровать детская Митенька 16011х

ВАЖНО!  
ХРАНИТЬ ДЛЯ ПОСЛЕДУЮЩЕГО ПОЛЬЗОВАНИЯ  
— ТЩАТЕЛЬНО ИЗУЧИТЬ!



## ОПТИПРОМ-А



1250  
960  
660

## ИНСТРУКЦИЯ ПО ЭКСПЛУАТАЦИИ

Предприятие гарантирует качество кровати при условии соблюдения правил транспортировки, сборки и эксплуатации.

**Эксплуатировать изделия только в полностью собранном виде, сборку осуществлять строго по инструкции.** После сборки еще раз проверьте и убедитесь в безопасности креплений - все детали и фурнитура должны быть надежно закреплены.

**Эксплуатация** в сухих проветриваемых помещениях при температуре 10-23°С и относительной влажности воздуха 45-70%.

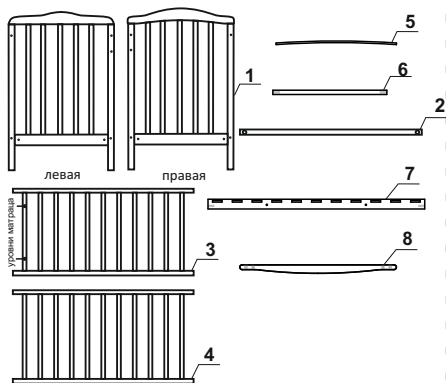
**Эксплуатация кровати без матраса запрещена!** Рекомендуемые габаритные размеры матраса для данной кровати 1200х600 мм. На боковом ограждении несмываемым маркером отмечен максимальный уровень верхней поверхности матраса для случаев самого верхнего и самого нижнего его положения.

Если вы оставляете ребенка в детской кровати без присмотра, убедитесь в том, что боковые ограждения кровати находятся в верхнем положении. В кровати нельзя оставлять ничего, чем ребенок может воспользоваться для того, чтобы подняться или что может вызвать опасность удушья.

### КОМПЛЕКТОВАЧНАЯ ВЕДОМОСТЬ

	евровинт 7x50	20 шт.
	евровинт 7x70	8 шт.
	ключ	1 шт.
	колесо	4 шт.
	направляющая	2 шт.
	пластиковый упор	2 шт.
	кнопка	2 шт.
	винт М6х40	2 шт.
	держатель 2 уровня ложа	4 шт.
	гайка Эриксона	4 шт.

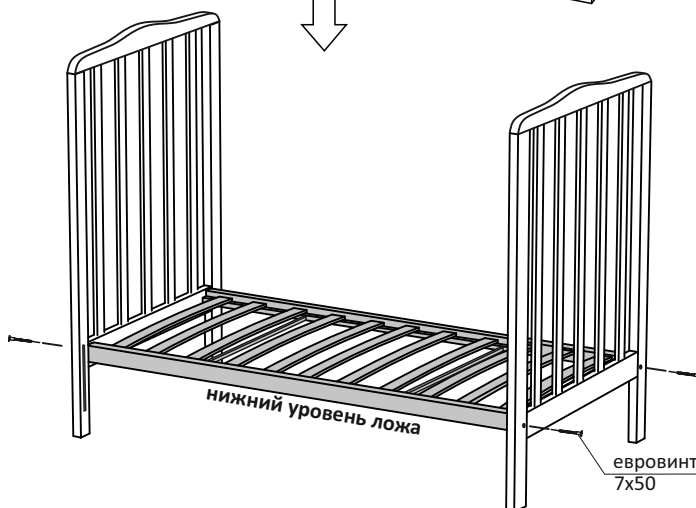
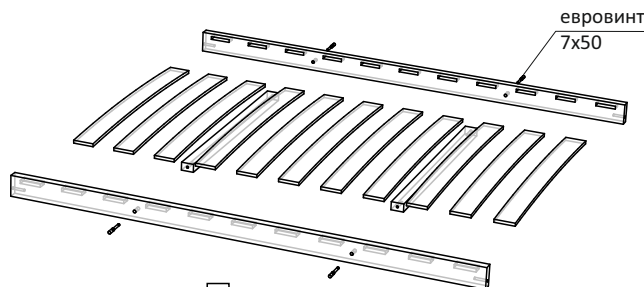
- 1 - Спинка кровати 2 шт.
- 2 - Опускающаяся перекладина 1 шт.
- 3 - Переднее боковое ограждение 1 шт.
- 4 - Заднее боковое ограждение 1 шт.
- 5 - Ламели 11 шт.
- 6 - Перемычки 2 шт.
- 7 - Основание ложа 2 шт.
- 8 - Горизонтальный брусок 2 шт.



### ИНСТРУКЦИЯ ПО СБОРКЕ (схема монтажа)

#### 1 Сборка и установка ложа

- 1) Собрать вместе перемычки (4) с основаниями ложа (5) с помощью евровинтов 7x50, не закручивая их с 2-х сторон на 5 мм
- 2) Установить ламели в пазы, как показано на рисунке и затянуть евровинты
- 3) Соединить готовое ложе со спинками (1) с помощью евровинтов



### ГАРАНТИЙНЫЙ ТАЛОН

Дата продажи \_\_\_\_\_

Штамп организации

Изготовитель: ООО «ОПТИПРОМ-А» г. Архангельск ул. Октябрьская 3, корп. 1, стр. 1  
www.optiproma.ru

**ГАРАНТИЙНЫЙ СРОК ЭКСПЛУАТАЦИИ – 12 МЕСЯЦЕВ.**  
**СРОК СЛУЖБЫ ДЕТСКОЙ КРОВАТИ – 3 ГОДА.**

### МАРКИРОВОЧНЫЙ ЯРЛЫК

Изготовитель: ООО «ОПТИПРОМ-А» г. Архангельск ул. Октябрьская 3, корп. 1, стр. 1  
www.optiproma.ru



## ОПТИПРОМ-А

## Кровать детская Митенька 16011х

Изготовлено в соответствии с ТР ТС 025/2012 «О безопасности мебельной продукции»  
ГОСТ 19917-2014. Сертификат соответствия: RU C-RU.МН33.В.00174/21

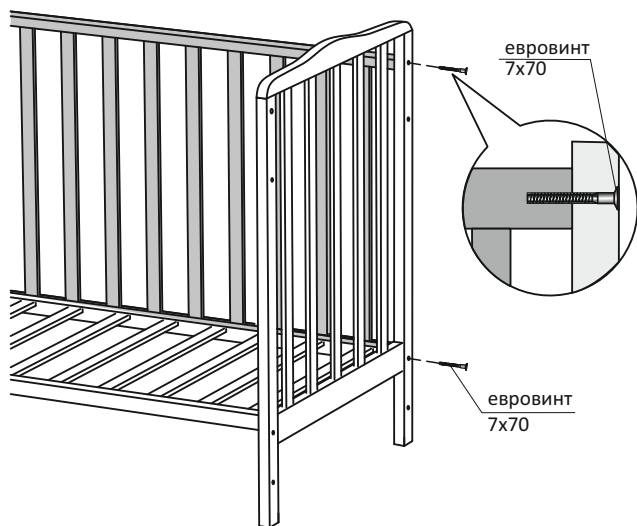
Гарантийный срок - 12 мес.  
Срок службы - 3 года.

Дата изготовления указана на этикетке на упаковке изделия.  
Мебель бытовая детская для лежания

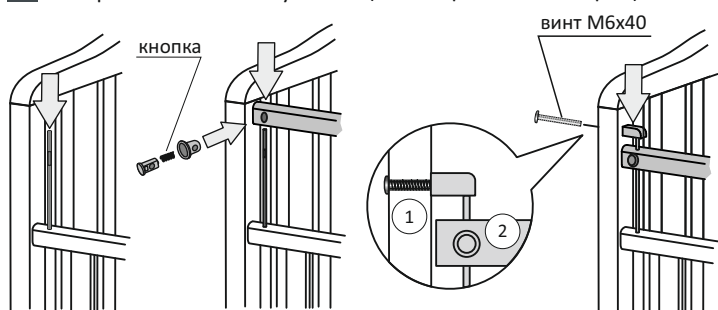


## 2 Установка заднего бокового ограждения

Установить заднее боковое ограждение с помощью евровинтов 7x70 сверху и снизу с 2х сторон

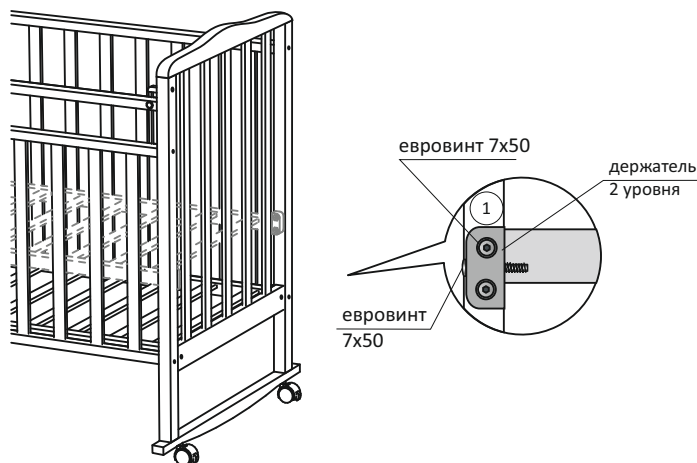


## 3б Сборка механизма опускания (симметрично с 2х сторон)



- 1) вставить направляющие в отверстия переднего бокового ограждения
- 2) вставить кнопку в перекладину, затем вставить в отверстие
- 3) установить и закрепить пластиковый упор на винт М6х40

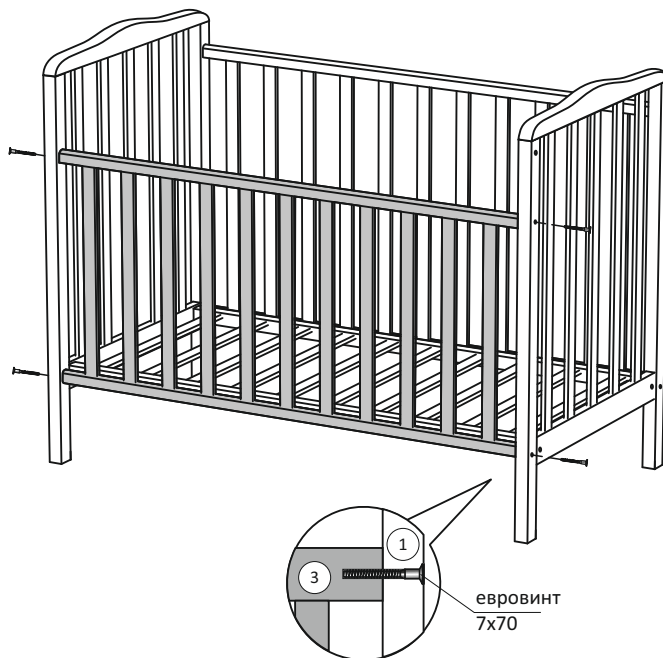
Если Вы хотите установить ложе на **верхний уровень**, то сначала закрепите пластиковые держатели на евровинты 7x50. Далее установите ложе как показано на схеме.



## 3а Установка переднего ограждения

Установить переднее ограждение с помощью евровинтов 7x70 сверху и снизу с 2-х сторон

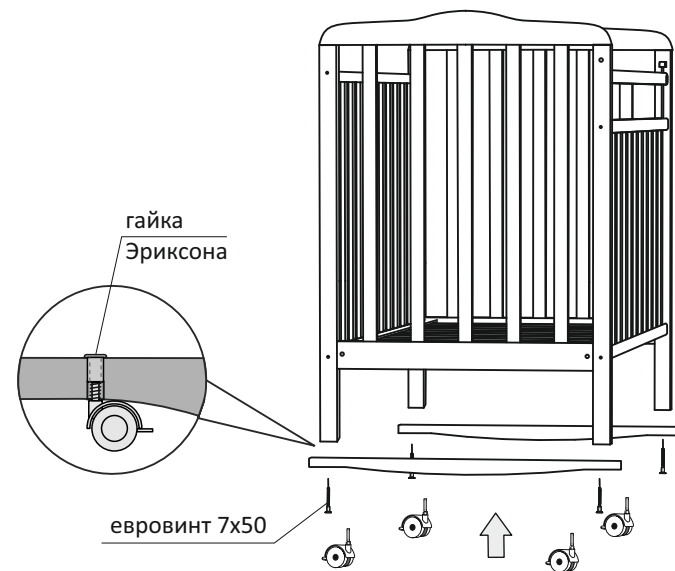
! Предварительно необходимо ослабить крепление ложа п.1



## 4 Установка колёсиков

! Для удобства сборки кровать можно положить на бок.

- 1) Установить горизонтальные бруски (8) на евровинты 7x50
- 2) Прикрутить колеса с помощью гаек Эриксона



В целях безопасности **верхний уровень ложа** использовать только до достижения ребенком **4 месяцев** и при постоянном контроле. После необходимо обязательно закрепить ложе на **нижнем уровне**. Производитель **рекомендует** устанавливать ложе на нижний уровень.



Убедитесь в прочности и безопасности креплений! Кровать готова к использованию.