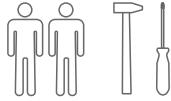




## Кровать детская «Митенька» 16400х



1250  
1050  
720



**ВАЖНО!**  
ХРАНИТЬ ДЛЯ ПОСЛЕДУЮЩЕГО ПОЛЬЗОВАНИЯ  
— ТЩАТЕЛЬНО ИЗУЧИТЬ!


### ИНСТРУКЦИЯ ПО ЭКСПЛУАТАЦИИ

Предприятие гарантирует качество кровати при условии соблюдения правил транспортировки, сборки и эксплуатации. За дефекты, возникшие при не соблюдении покупателем правил эксплуатации детской кровати (механические повреждения – бой, сколы и проч.), предприятие-изготовитель ответственности не несет.

**Эксплуатировать изделия только в полностью собранном виде, сборку осуществлять строго по инструкции.** Лакированные покрытия перед сборкой протрите сухой мягкой тканью (фланель, сукно, плюш) для удаления транспортной пыли и придания кровати окончательного внешнего вида. После сборки еще раз проверьте и убедитесь в безопасности креплений - все детали и фурнитура должны быть надежно закреплены.

**Эксплуатация** в сухих проветриваемых помещениях при температуре 10-23°C и относительной влажности воздуха 45-70%. Большие колебания температуры и влажности, сырость и близкое расположение источников тепла вызывают ускоренное старение лакокрасочного покрытия, коробление и деформацию деталей.

**Эксплуатация кровати без матраса запрещена!** Толщина матраса должна быть такой, чтобы расстояние от верхней поверхности матраса до верхнего края ограждения кровати было не менее 500 мм для самого нижнего положения матраса и не менее 200 мм для самого верхнего положения матраса. На боковом ограждении несмываемым маркером отмечен максимальный уровень верхней поверхности матраса для случаев самого верхнего и самого нижнего его положения.

 Если вы оставляете ребенка в детской кровати без присмотра, убедитесь в том, что боковые ограждения кровати находятся в верхнем положении. В кровати нельзя оставлять ничего, чем ребенок может воспользоваться для того, чтобы подняться или что может вызвать опасность удушья.

При эксплуатации кровати необходимо исключить попадание воды и иных жидкостей на элементы изделий мебели, соприкасающихся с полом.

При установке кровати в непосредственной близости от нагревательных и отопительных приборов их поверхности во время эксплуатации должны быть защищены от нагрева. Температура нагрева элементов мебели не должна превышать +40°C

Материалы: массив берёзы, МДФ.

**Изготовитель:** ООО «ОПТИПРОМ-А» 163002, Россия, г. Архангельск пр. Новгородский, д. 32 к. В пом. 8,9 тел.: +7 911 657 64 80 www.optiproma.ru

Изготовлено в соответствии с ТР ТС 025/2012 «О безопасности мебельной продукции» ГОСТ 19917-2014. Сертификат соответствия: RU C-RU.MH33.B.00174/21

### Благодарим за покупку!

Гарантийный срок при розничной продаже через торговую сеть исчисляется со дня продажи изделия магазином. При обнаружении недочеты комплектующих элементов, а также с претензиями по качеству, следует обращаться в магазин, где приобретена кровать, с предъявлением чека, удостоверяющего дату приобретения.

**ПРИ ПОКУПКЕ ИЗДЕЛИЯ ТРЕБУЙТЕ НАЛИЧИЕ ПЕЧАТИ МАГАЗИНА И ДАТЫ ПРОДАЖИ!  
БЕЗ ОТМЕТКИ ТОРГУЮЩЕЙ ОРГАНИЗАЦИИ ГАРАНТИЯ НЕ ДЕЙСТВИТЕЛЬНА!**

### ГАРАНТИЙНЫЙ ТАЛОН

Дата продажи \_\_\_\_\_

Штамп торгующей организации

МАРКИРОВочный ярлык Изготовитель: ООО «ОПТИПРОМ-А» 163002, Россия, г. Архангельск пр. Новгородский, д. 32 к. В пом. 8,9 тел.: +7 911 657 64 80



ОПТИПРОМ-А

Кровать детская «Митенька»  
арт. 16400х

Гарантийный срок - 18 мес.

Срок службы - 3 года.

Дата изготовления указана

на этикетке на упаковке изделия.

Мебель бытовая детская для лежания

Изготовлено в соответствии с ТР ТС 025/2012 «О безопасности мебельной продукции» ГОСТ 19917-2014.  
Сертификат соответствия: RU C-RU.MH33.B.00174/21

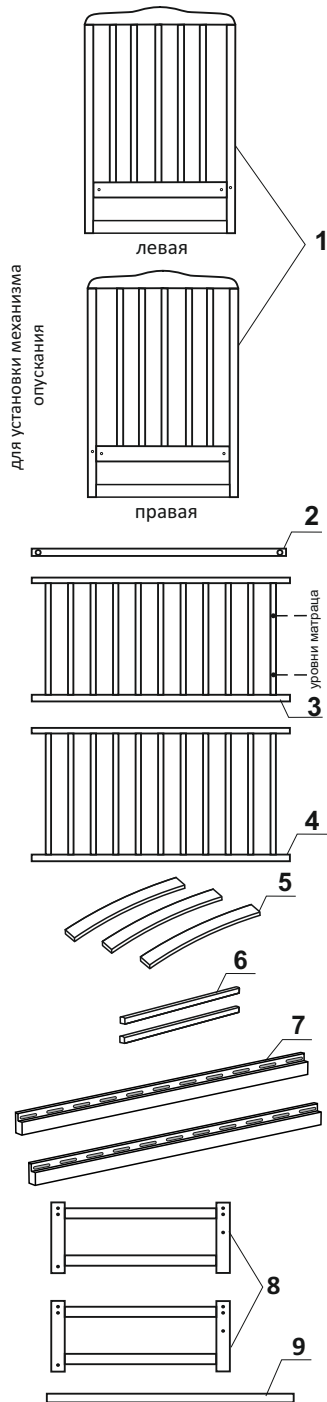


## КОМПЛЕКТОВОЧНАЯ ВЕДОМОСТЬ

	винт М6х30	4 шт.
	пластиковый держатель	4 шт.
	евровинт 7х50	16 шт.
	евровинт 7х70	14 шт.
	направляющая	2 шт.
	пластиковый упор	2 шт.
	кнопка	2 шт.
	маятниковый механизм	4 шт.
	втулка	8 шт.
	стопор	2 шт.
	винт М6х45	6 шт.
	гайка Эриксона	8 шт.
	ключ	1 шт.

## ДЕТАЛИ

1 - Спинка кровати	2 шт.
2 - Опускающаяся перекладина	1 шт.
3 - Переднее боковое ограждение	1 шт.
4 - Заднее боковое ограждение	1 шт.
5 - Ламели	11 шт.
6 - Перемычки	2 шт.
7 - Основание ложе	2 шт.
8 - Основание маятника	2 шт.
9 - Соединительная планка	3 шт.

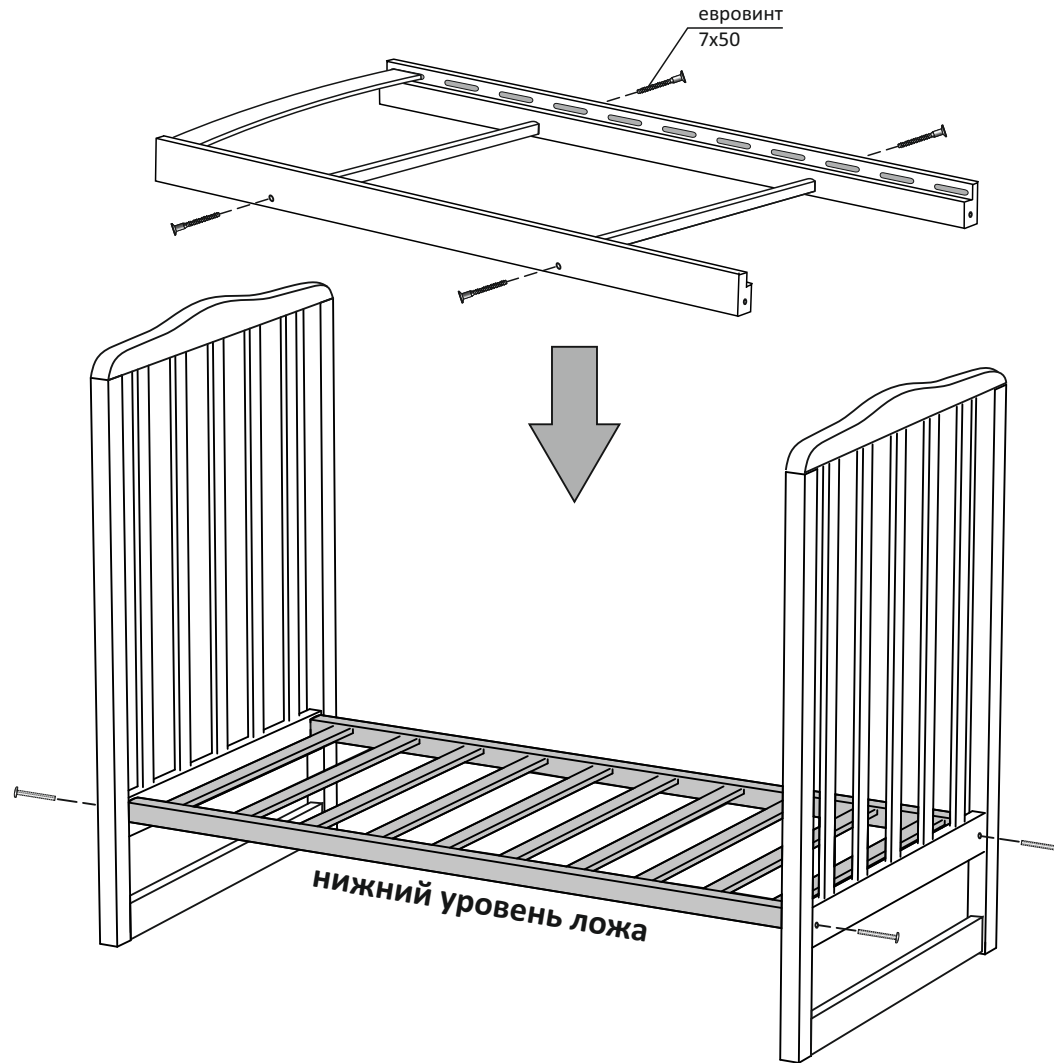


## ИНСТРУКЦИЯ ПО СБОРКЕ

схема монтажа

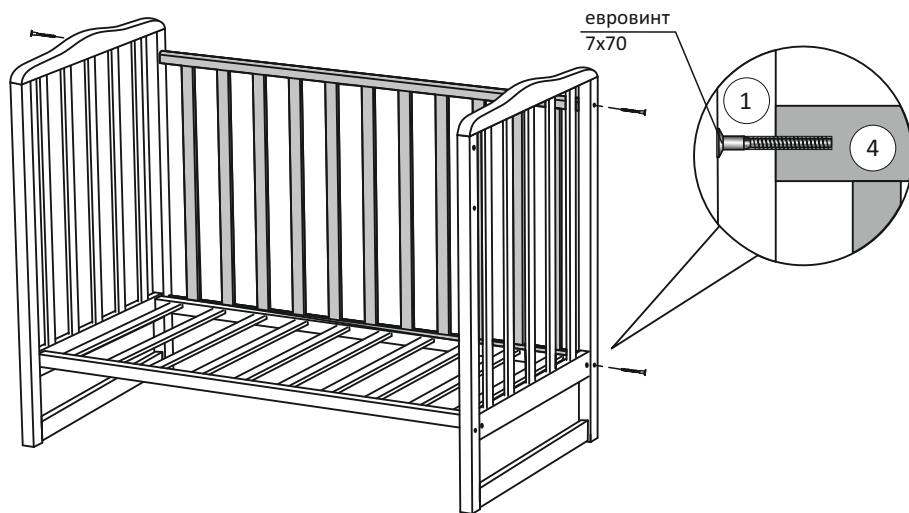
### 1 Сборка и установка ложа

- 1) Собрать вместе перемычки (4) с основаниями ложе (5) с помощью евровинтов 7х50, не закручивая их с 2-х сторон на 5 мм.
- 2) Установить ламели в пазы, как показано на рисунке и затянуть евровинты.
- 3) Соединить готовое ложе со спинками (1) с помощью евровинтов



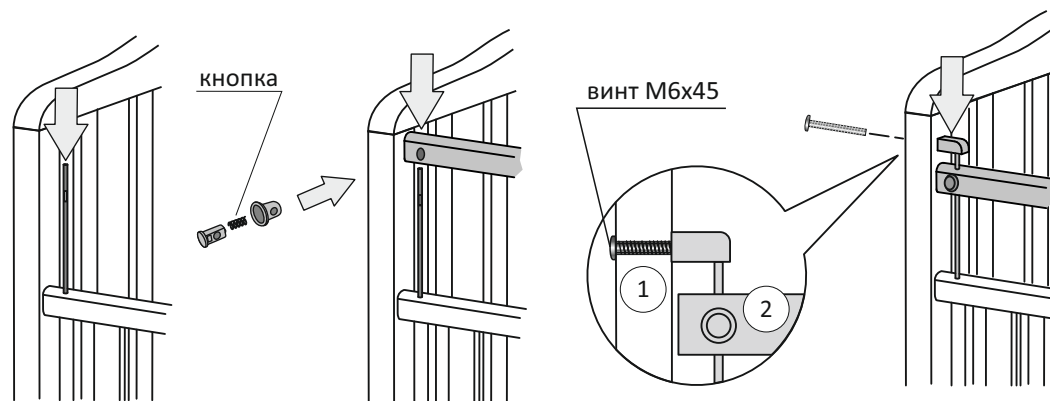
## 2 Установка заднего бокового ограждения

Установить заднее боковое ограждение с помощью евровинтов 7x70 сверху и снизу с 2-х сторон



## 3б Установка переднего опускающегося ограждения

! Перекладина (2) крепится симметрично с 2-х сторон

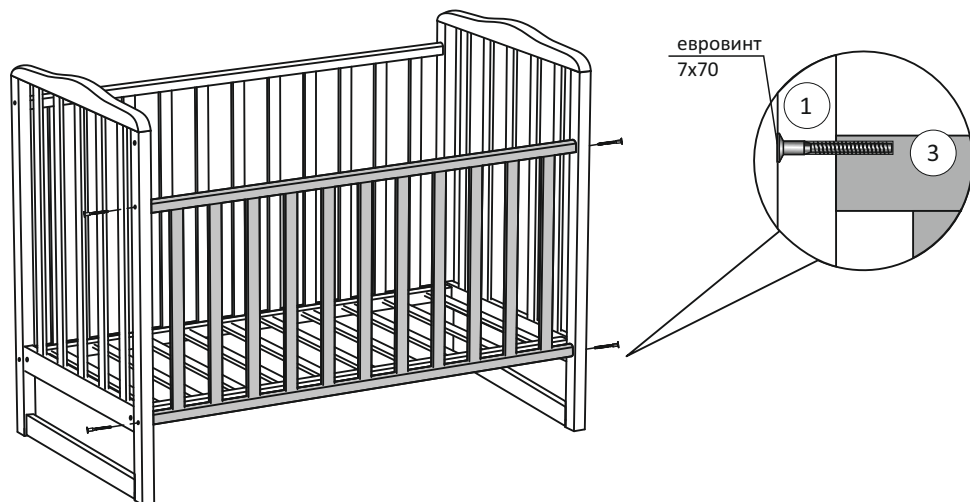


- 1) вставить направляющие в отверстия переднего бокового ограждения
- 2) вставить кнопку в перекладину, затем вставить в отверстие направляющую
- 3) установить и закрепить пластиковый упор на винт М6х40

## 3а Установка переднего опускающегося ограждения

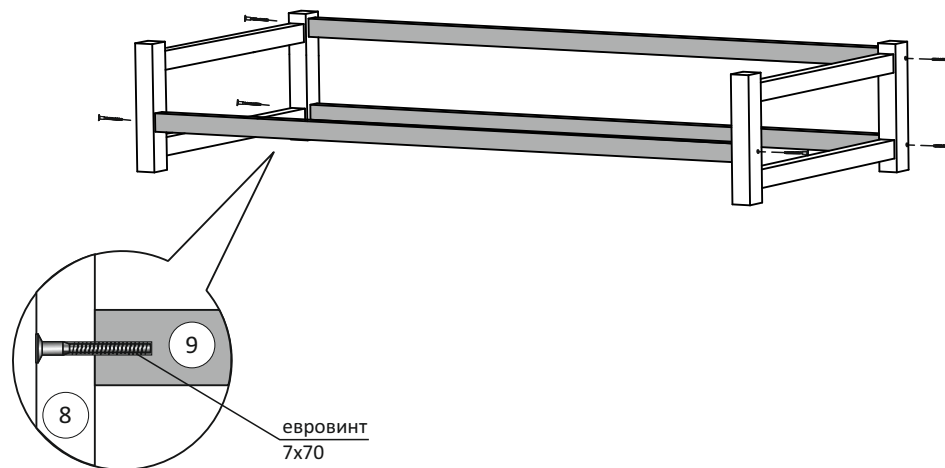
Установить заднее боковое ограждение с помощью евровинтов 7x70 сверху и снизу с 2-х сторон

! Предварительно необходимо ослабить крепление ложа п.1



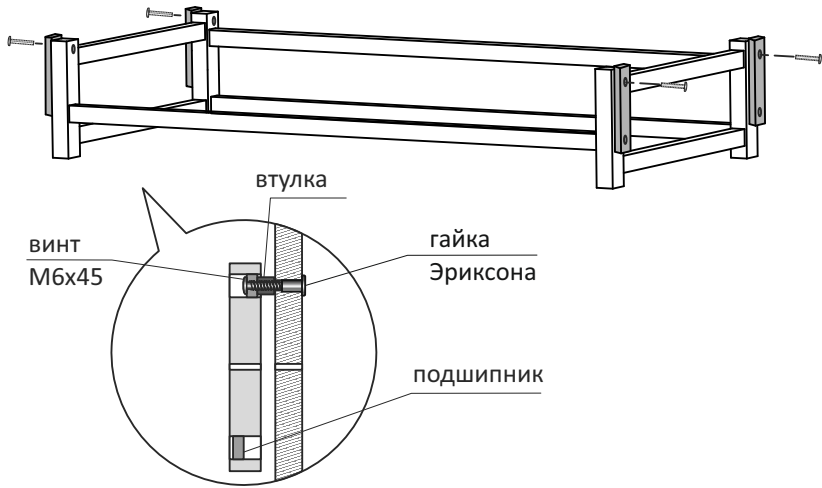
## 4 Сборка основания маятника

Соединить основания маятника (8) с соединительными планками (9) на евровинты 7x70



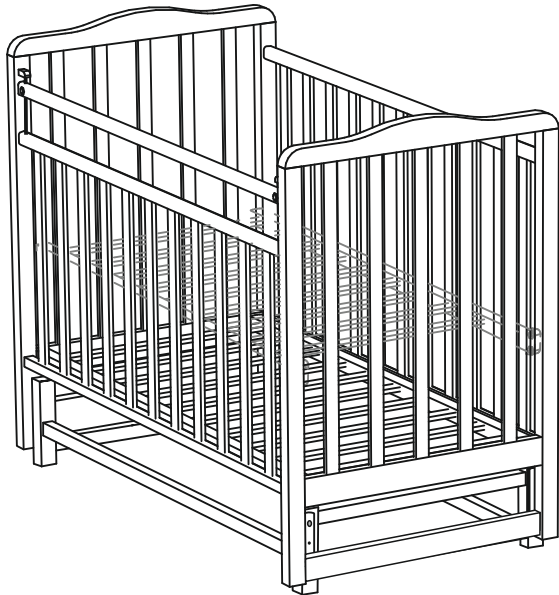
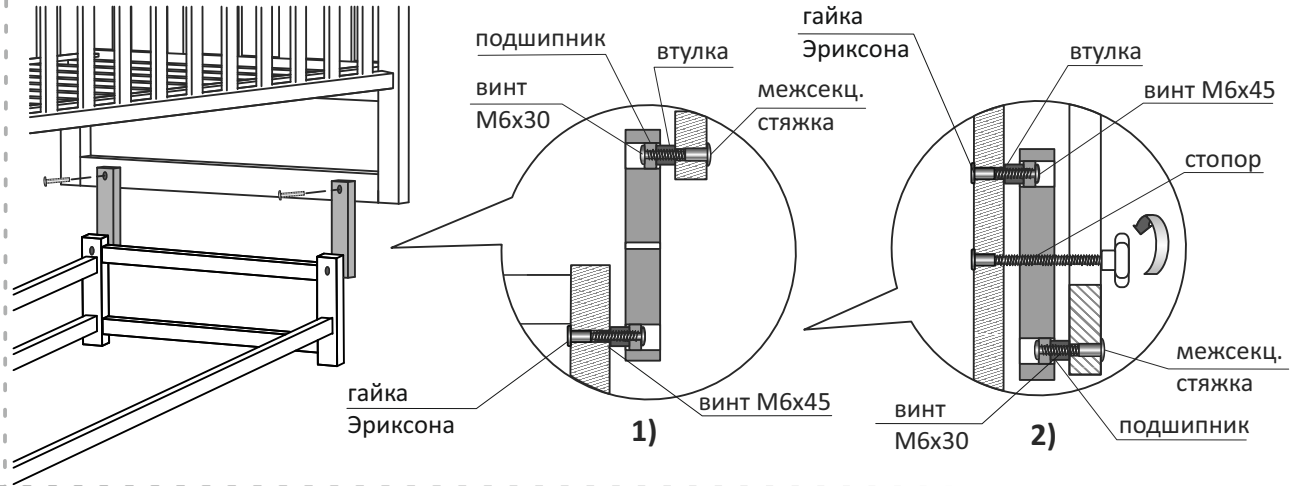
## 5 Установка маятниковых механизмов на основание

Прикрутить маятниковые механизмы к основанию, используя винты М6х45, гайки Эриксона и втулки, как показано на рисунке

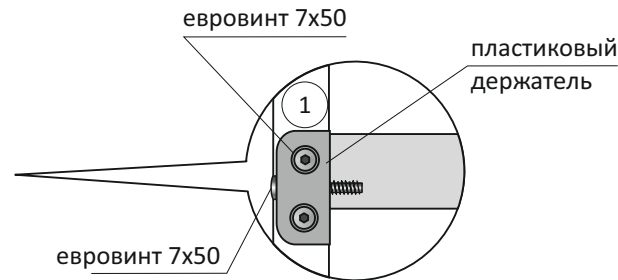


## 6 Установка кровати на маятник

- 1) Прикрутить маятниковые механизмы к кровати, используя втулки, винты М6х30 и межсекционные стяжки, как показано на рисунке (при этом второй человек удерживает кровать вверх или можно уложить всю конструкцию на бок)
- 2) Опустить кровать вниз, вкрутить стопоры с 2-х сторон



Если Вы хотите установить ложе на **верхний уровень**, то сначала закрепите пластиковые держатели на евовинты 7х50. Далее установите ложе как показано на схеме.



В целях безопасности **верхний уровень ложа** использовать только до достижения ребенком **4 месяцев**.

После необходимо обязательно закрепить ложе на **нижнем уровне** и демонтировать пластиковые держатели.

Производитель **рекомендует** устанавливать ложе на нижний уровень.



Убедитесь в прочности и безопасности креплений!

После этого кровать готова к использованию.