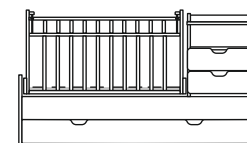


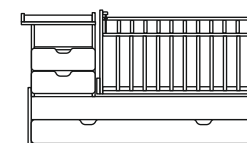
#### 1) Для новорожденного

Верхняя перекладина бортика находится в нижнем положении, дно - в верхнем положении.



#### 2) От 3х месяцев

Верхняя перекладина бортика находится в верхнем положении, дно должно быть обязательно установлено в нижнем положении.



Комод можно установить как с правой, так и с левой стороны

**ГАРАНТИЙНЫЙ СРОК ЭКСПЛУАТАЦИИ – 12 МЕСЯЦЕВ.  
СРОК СЛУЖБЫ ДЕТСКОЙ КРОВАТИ – 3 ГОДА.**

Гарантийный срок при розничной продаже через торговую сеть исчисляется со дня продажи изделия магазином. При обнаружении недостатка комплектующих элементов, а также с претензиями по качеству, следует обращаться в магазин, где приобретена кровать, с предъявлением чека, удостоверяющего дату приобретения.

#### ГАРАНТИЙНЫЙ ТАЛОН

Дата продажи \_\_\_\_\_

Штамп торгующей организации



## Кровать детская ОПТИПРОМ-А 55003х, 55503х, 55603х\*



1740  
1080  
680



**ВАЖНО!**  
ХРАНИТЬ ДЛЯ ПОСЛЕДУЮЩЕГО ПОЛЬЗОВАНИЯ  
— ТЩАТЕЛЬНО ИЗУЧИТЬ!

### ИНСТРУКЦИЯ ПО ЭКСПЛУАТАЦИИ

Предприятие гарантирует качество кровати при условии соблюдения правил транспортировки, сборки и эксплуатации. За дефекты, возникшие при не соблюдении покупателем правил эксплуатации детской кровати (механические повреждения – бой, сколы и проч.), предприятие-изготовитель ответственности не несет.

**Сборка** изделия осуществляется строго по инструкции. Лакированные покрытия перед сборкой протрите сухой мягкой тканью (фланель, сукно, плюш) для удаления транспортной пыли и придания кроватке окончательного внешнего вида. После сборки еще раз проверьте и убедитесь в безопасности креплений - все детали и фурнитура должны быть надежно закреплены.

**Эксплуатация** в сухих проветриваемых помещениях при температуре 10-23°C и относительной влажности воздуха 45-70%. Большие колебания температуры и влажности, сырьё и близкое расположение источников тепла вызывают ускоренное старение лакокрасочного покрытия, коробление и деформацию деталей.

**Эксплуатация кровати без матраса запрещена!** Рекомендуемые габаритные размеры матраса для данной кровати 1190х600 мм. Толщина матраса должна быть такой, чтобы расстояние от верхней поверхности матраса до верхнего края ограждения кровати было не менее 500 мм для самого нижнего положения матраса и не менее 200 мм для самого верхнего положения матраса. На боковом ограждении несмываемым маркером отмечен максимальный уровень верхней поверхности матраса для случаев самого верхнего и самого нижнего его положения.

**⚠** Если вы оставляете ребенка в детской кровати без присмотра, убедитесь в том, что боковые ограждения кровати находятся в верхнем положении. В кровати нельзя оставлять ничего, чем ребенок может воспользоваться для того, чтобы подняться или что может вызвать опасность удушья.

При эксплуатации кровати необходимо исключить попадание воды и иных жидкостей на элементы изделий мебели, соприкасающихся с полом.

При установке кровати в непосредственной близости от нагревательных и отопительных приборов их поверхности во время эксплуатации должны быть защищены от нагрева. Температура нагрева элементов мебели не должна превышать +40°C

Материалы: массив дерева, ДСП, ДВП, МДФ

Изготовитель: ООО «ОПТИПРОМ-А» 163002, Россия, г. Архангельск пр. Новгородский, д. 32 к. В пом. 8,9 тел.: +7 911 657 64 80 www.optiproma.ru

Изготовлено в соответствии с ТР ТС 025/2012 «О безопасности мебельной продукции» ГОСТ 19917-2014. Сертификат соответствия: RU C-RU.МН33.В.00174/21

МАРКИРОВАННЫЙ ЯРЛЫК Изготовитель: ООО «ОПТИПРОМ-А» 163002, Россия, г. Архангельск пр. Новгородский, д. 32 к. В пом. 8,9 тел.: +7 911 657 64 80



ОПТИПРОМ-А

Кровать детская  
55000х, 55503х, 55603х

Изготовлено в соответствии с ТР ТС 025/2012 «О безопасности мебельной продукции» ГОСТ 19917-2014. Сертификат соответствия: RU C-RU.МН33.В.00174/21

Гарантийный срок - 18 мес.

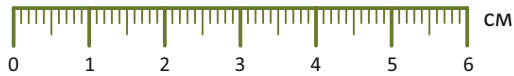
Срок службы - 3 года.

Дата изготовления указана

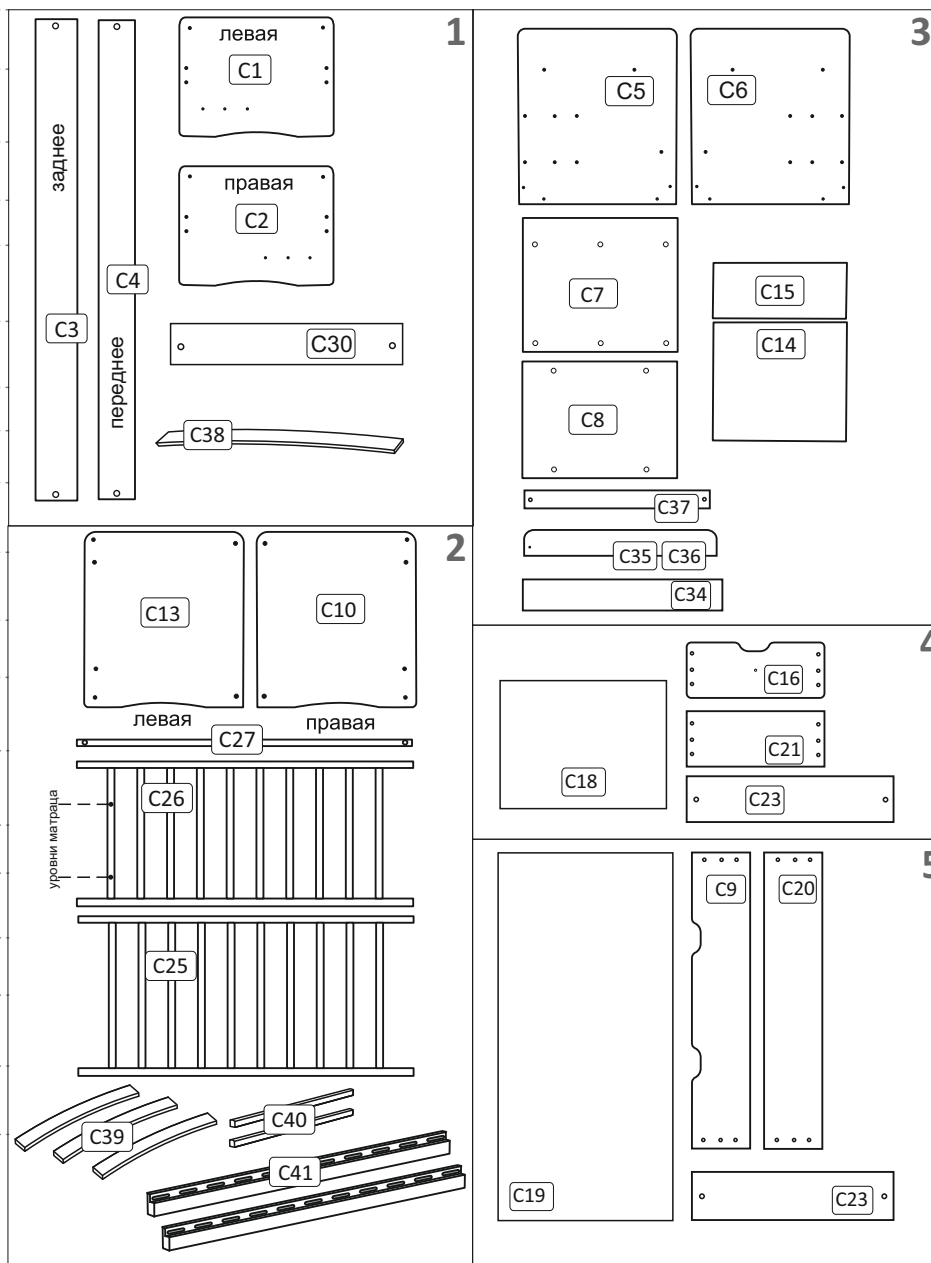
на этикетке на упаковке изделия.

Мебель бытовая детская для лежания





	евровинт	22 шт.
	эксцентриковая стяжка	28 шт.
	шток эксцентрика	28 шт.
	гвоздь	65 шт.
	роликовые направляющие	2 компл.
	саморез	30 шт.
16 мм	ключ	1 шт.
	шкант	34 шт.
	винт М6х30	12 шт.
30 мм		
	винт М6х50	4 шт.
50 мм		
	бочонок	4 шт.
	колесо	4 шт.
	маятниковый механизм	4 шт.
	втулка	8 шт.
	направляющая	2 шт.
	пластиковый упор	2 шт.
	кнопка	2 шт.
	стопор	2 шт.

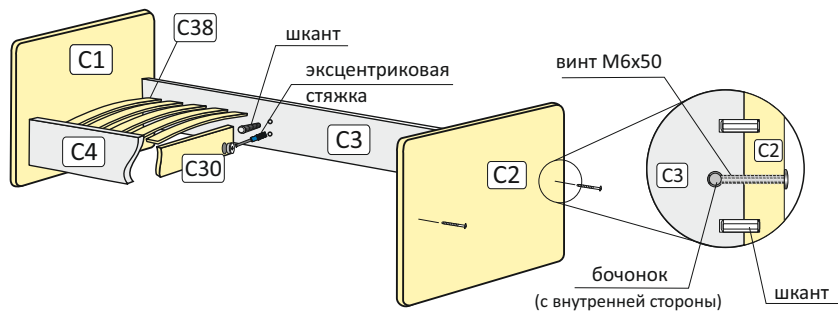


<b>1. Основание кровати</b>		<b>1 шт.</b>
Спинка кровати	C1 C2	2 шт.
Основание кровати	C3 C4	2 шт.
Перемычка	C30	1 шт.
Ламель основания	C38	5 шт.
<b>2. Манеж</b>		<b>1 шт.</b>
Спинка манежа	C13 C10	2 шт.
Опускающаяся перекладина	C27	1 шт.
Передний бортик	C26	1 шт.
Задний бортик	C25	1 шт.
Ламели	C39	11 шт.
Перемычки	C40	2 шт.
Основание ложе	C41	2 шт.
<b>3. Комод</b>		<b>1 шт.</b>
Боковая стенка комода	C5 C6	2 шт.
Стол пеленальный	C7	1 шт.
Полка	C8	1 шт.
Задняя стенка комода*	C14 C15	2 шт.
Перемычка нижняя	C34	2 шт.
Боковой бортик	C35 C36	2 шт.
Перемычка верхняя	C37	1 шт.
<b>4. Ящик выдвижной</b>		<b>2 шт.</b>
Фасад ящика	C16	2 шт.
Задняя стенка ящика	C21	2 шт.
Боковая стенка ящика	C23	4 шт.
Дно ящика*	C18	2 шт.
<b>5. Ящик выкатной</b>		<b>1 шт.</b>
Фасад ящика	C9	1 шт.
Задняя стенка ящика	C20	1 шт.
Боковая стенка ящика	C23	3 шт.
Дно ящика*	C19	1 шт.

\* Крепить ДВП таким образом, чтобы защитно-декоративное покрытие отсутствовало на внутренних видимых поверхностях.

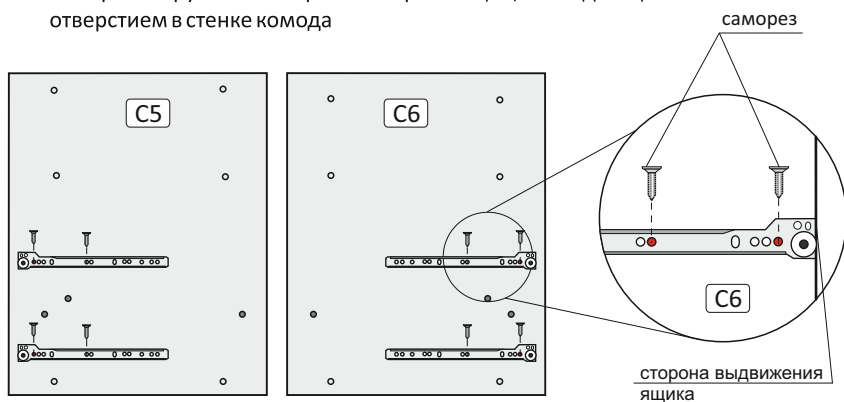
## 1 Сборка основания с усилителями и спинок кровати

- 1) Установить перегородки C30 на стяжки и шканты и зафиксировать, не закручивая до конца
- 2) Вставить ламели в пазы оснований (от перегородки), затем закрутить стяжки на перегородках до конца
- 3) Соединить спинки (C1 и C2) с основаниями (C3 и C4) при помощи винтов M6x50,

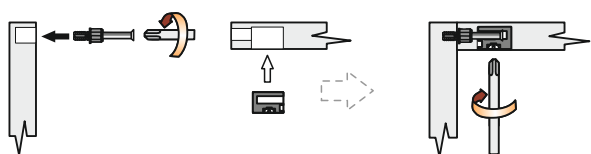


## 2 Крепление направляющих для выдвижных ящиков

Закрутить саморез в 1-ое отверстие направляющей, 2-ий саморез закрутить в отверстие направляющей, совпадающее с отверстием в стенке комода

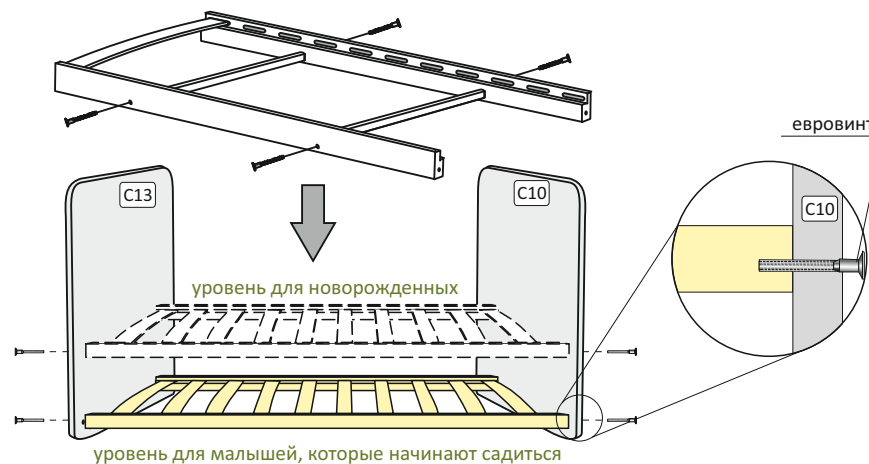


Порядок сборки соединений на эксцентриковые стяжки

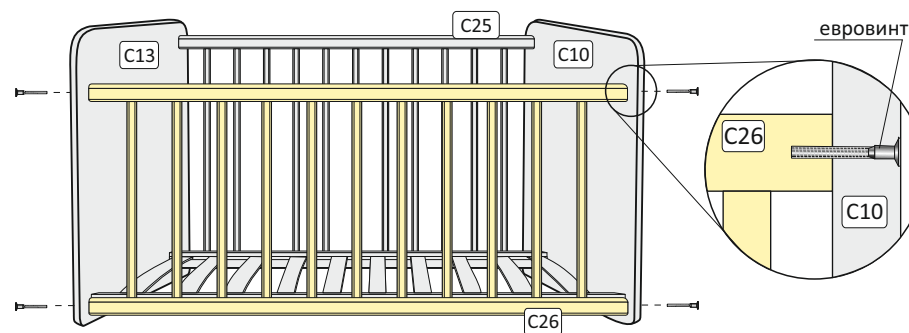


## 3 Сборка манежа

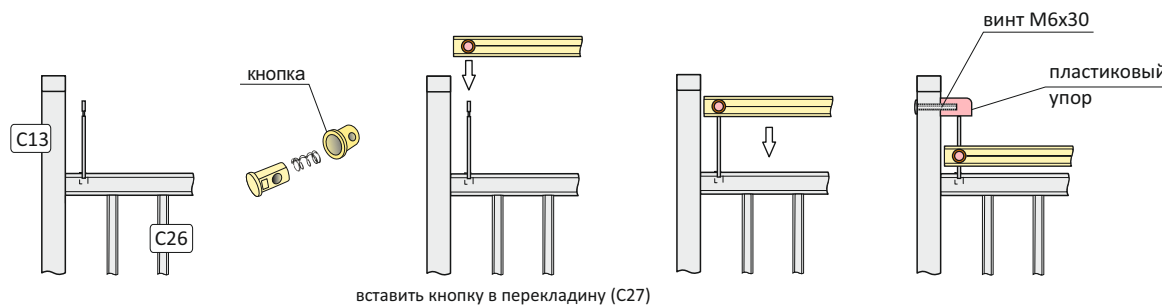
- 3А** 1) Собрать вместе перемычки (C40) с основаниями ложе (C41) с помощью евровинтов, не закручивая их с 2-х сторон на 5 мм.  
 2) Установить ламели (C39) в пазы, как показано на рисунке и затянуть евровинты.  
 3) Соединить готовое ложе со спинками с помощью евровинтов.



- 3Б** Установить задний и передний бортики (C26 и C25) на евровинты



- 3В** Собрать механизм перемещения переднего бортика (C26), как показано на рисунке

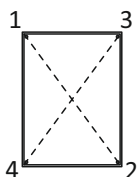
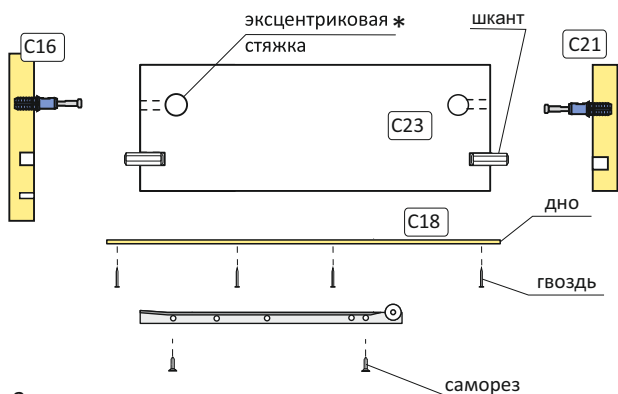


## 4 Сборка ящиков

### 4А Сборка выдвижных ящиков

- 1) Собрать фасад, боковые и заднюю стенки с помощью шкантов и стяжек (сначала шканты устанавливаются в отверстия боковых стенок до упора)
- 2) Закрепить дно гвоздями (смотри схему ниже)
- 3) Прикрутить направляющие на ящик снизу на саморезы

\*стяжки устанавливаются с внешней стороны

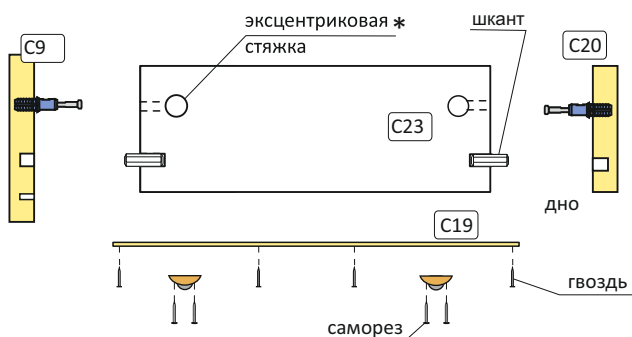


Начать забивать гвозди в последовательности, указанной на схеме. Продолжить с интервалом 10-15 см, отступая 4 мм от края ДВП. То же для задней стенка комода (пункт 5Б)

### 4Б Сборка выкатного ящика

- 1) Собрать боковые стенки ящика и перегородку, как показано на рисунке (сначала шканты устанавливаются в отверстия боковых стенок до упора)
- 2) Закрепить перегородку снизу саморезами (4 шт.)
- 3) Закрепить дно гвоздями (смотри схему выше) и прикрутить

\*стяжки устанавливаются с внешней стороны

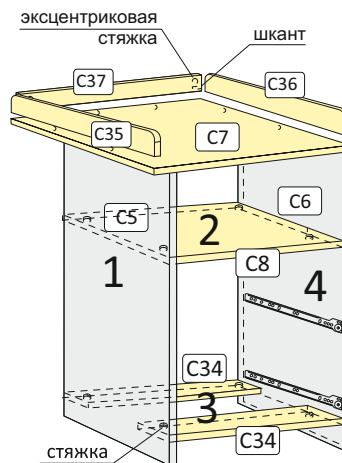


## 5 Сборка корпуса комода

- ### 5А
- 1) Собрать корпус комода с помощью эксцентриковых стяжек в последовательности, указанной на схеме
  - 2) Соединить бортики (C35, C36 и C37) с помощью шкантов и эксцентриковых стяжек

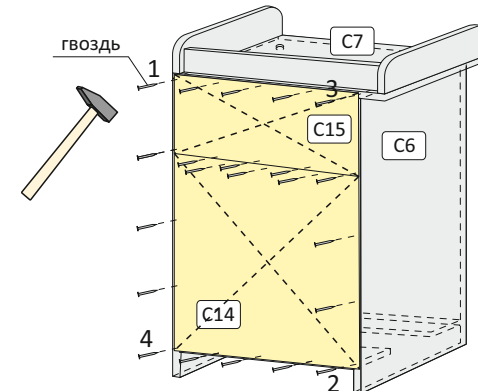
- 3) Прикрутить бортики к столу (C7) на евроинты
- 4) Установить пеленальный столик на комод с помощью шкантов и закрепить стяжки

**! Свес пеленального комода можно установить на разные стороны.**

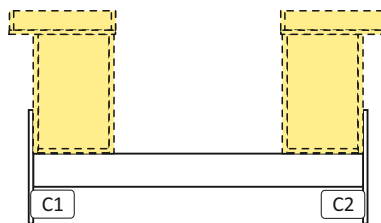


- ### 5Б
- Закрепить заднюю стенку комода (C14) при помощи гвоздей

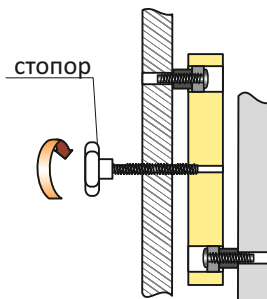
**! Смотрите примечание (пункт 4А)**



- ### 6
- Установить комод на основание кровати (с правой или с левой стороны) и прикрепить к спинке (C1 или C2) 2-мя болтами М6х30.



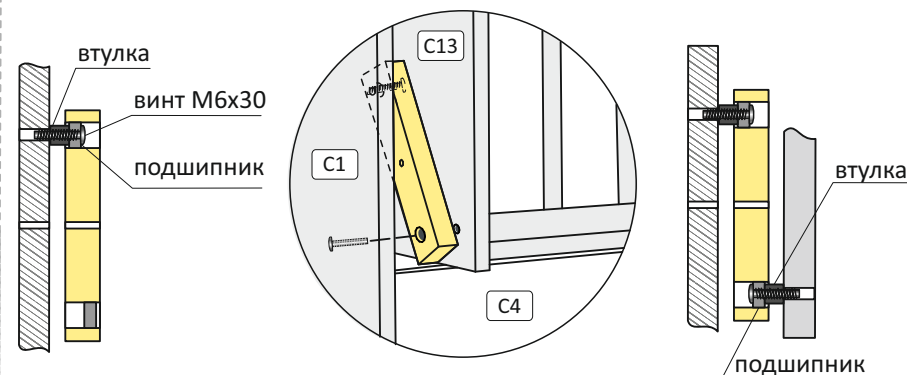
- 3) Вкрутить стопоры в спинку (C1 или C2) и в отверстие в стенке комода (C5 или C6), на уровне нижнего ящика



- ### 7
- Установка маятниковых механизма

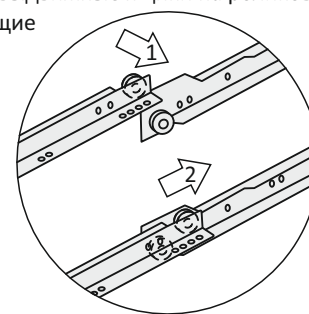
- 1) Установить по 2 маятниковых механизма на спинку кровати (C1 или C2) и боковую стенку комода (C5 или C6) в зависимости от стороны установки комода (пункт 6)

- 2) Затем поставить манеж на основание, сдвинув в сторону (как на рисунке). Желательно, чтобы в этом положении манеж удерживал другой человек. Прикрутить маятник к спинке манежа (C10 и C13) на винт М6х30.



- ### 8
- Установка ящиков

- Установить выдвижные ящики на роликовые направляющие



Убедитесь в **прочности** и **безопасности** креплений! Теперь кровать готова к использованию.