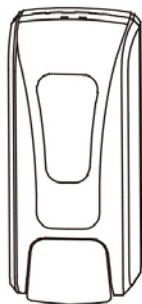


РУКОВОДСТВО ПО ЭКСПЛУАТАЦИИ РУЧНОГО ДОЗАТОРА МЫЛА



1X *



4X



4X



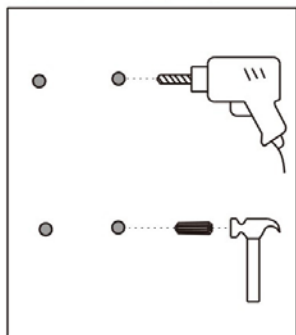
1X

- * Дозатор может быть различной формы, но с одинаковым способом установки

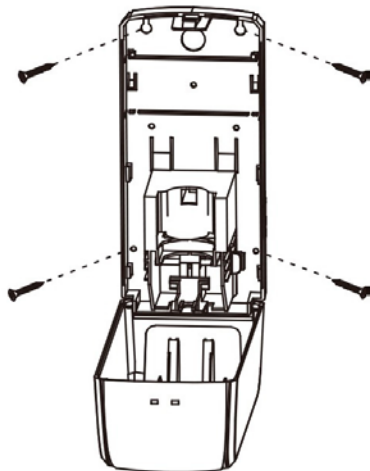
A Комплект поставки



1. Просверлить отверстия
(6 мм) и вставить дюбели

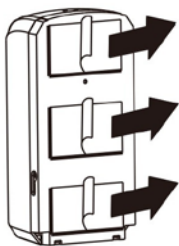


2. Закрепить
саморезами

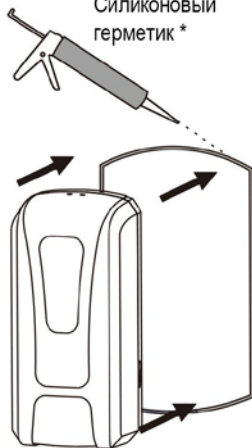


© Способ крепления

1. Двухсторонний скотч *
(опционально)



2. Силиконовый герметик *
Silicone sealant *



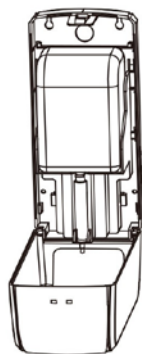
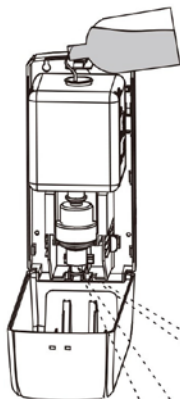
* В стандартный комплект поставки не входят двухсторонний скотч и силиконовый герметик

D Крепление на скотч

Многоразовая
емкость

Одноразовый
сосуд

Одноразовая
емкость



Заливка
жидкости

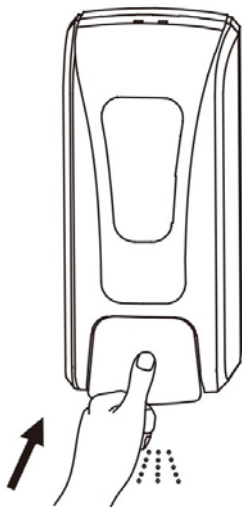
Е



✓



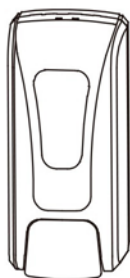
X



Нажмите для подачи жидкости

F Дезинфекция рук

РУКОВОДСТВО ПО ЭКСПЛУАТАЦИИ СЕНСОРНОГО ДОЗАТОРА МЫЛА



1X *



4X



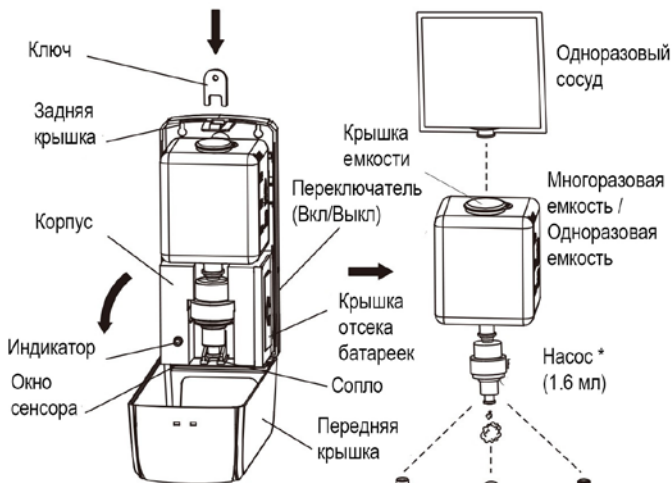
4X



1X

- * Дозатор может быть различной формы, но с одинаковым способом установки

A Комплект поставки

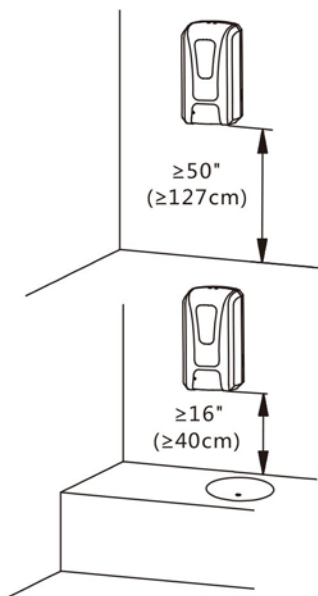


* Разные насосы для разных жидкостей:

1. Спрей : дезинфицирующая жидкость
2. Мыло: гель или жидкое мыло
3. Пена: пенообразующая жидкость

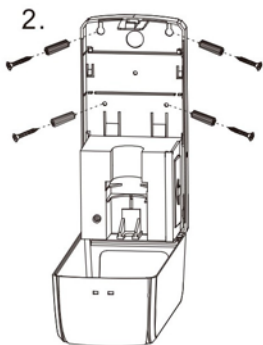
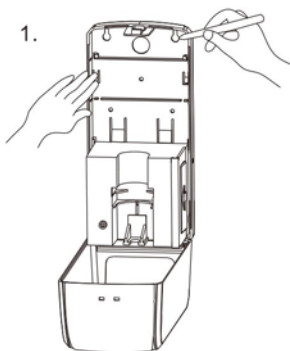
В Название деталей



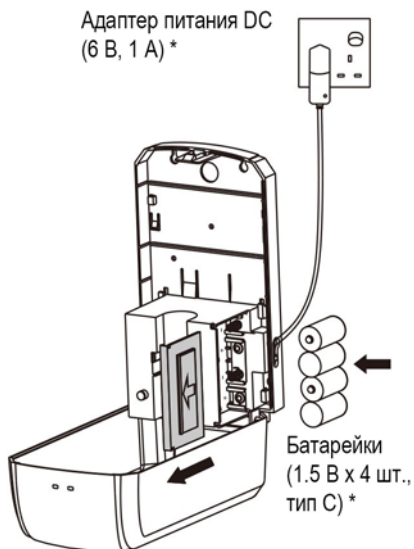


* Устанавливайте подальше от солнечного света и влажных мест

© Высота от пола / стола



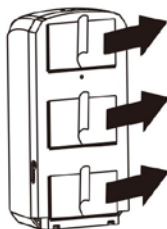
D Способ крепления



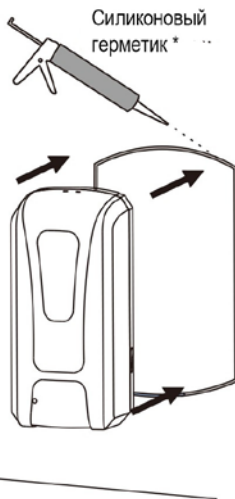
* В стандартный комплект поставки
батарейки и адаптер питания не входят

Установка батареек /
DC адаптера питания

1. Двухсторонний скотч *



2.



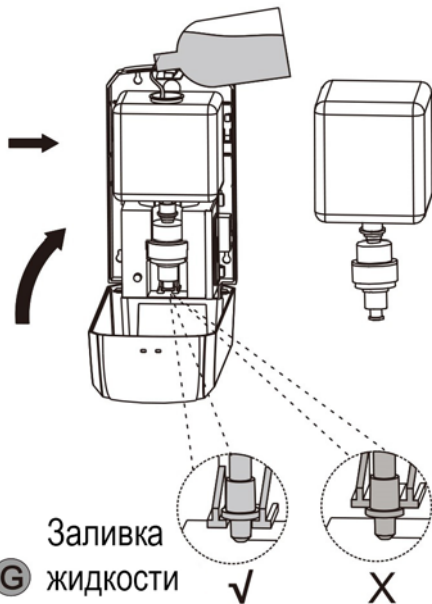
Силиконовый герметик * ..

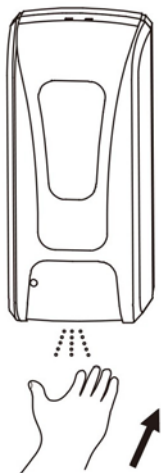
* В стандартный комплект поставки двухсторонний скотч и силиконовый герметик не входят

F Крепление на клейкую основу (без саморезов)

Многоразовая
емкость

Одноразовая
емкость





Светодиодный индикатор

1. Зеленый цвет 5 секунд: рабочее состояние
2. Красный цвет 5 секунд: низкий уровень заряда батареи, необходимо заменить
3. Красный цвет 2 секунды: что-то находится под сенсором, удалите

Инфракрасный сенсор (бесконтактный)

Дезинфекция рук