



ПАСПОРТ  
И РУКОВОДСТВО  
ПО ЭКСПЛУАТАЦИИ

BVC WLP/E, WLQ/E,  
SLQ/E, SLP/E



**До начала эксплуатации подробно ознакомьтесь с настоящим Руководством!**

Настоящий паспорт является совмещенным документом с техническим описанием и руководством по эксплуатации.

Паспорт предназначен для ознакомления с облучателеми рециркуляторного типа BVC WLP/E и WLQ/E - настенные и BVC SLQ/E и SLP/E - напольные двухламповые с принудительной циркуляцией воздушного потока для обеззараживания воздуха в помещении (далее по Руководству - рециркулятор).

## **1. НАЗНАЧЕНИЕ**

- 1.1. Рециркуляторы разработаны в соответствии с Руководством Р 3.5.1904-04 МЗ РФ от 04.03.2004 "Использование ультрафиолетового бактерицидного излучения для обеззараживания воздуха и поверхностей в помещении".
- 1.2. Рециркулятор применяется в помещениях для обеззараживания воздуха с целью снижения уровня бактериальной обсемененности и создания условий для предотвращения распространения возбудителей инфекционных болезней. Используется в помещениях с повышенным риском распространения возбудителей инфекций: в лечебно-профилактических, дошкольных, школьных, производственных и общественных организациях и других помещениях с большим скоплением людей, а также в жилых, бытовых помещениях в присутствии и отсутствии людей с помощью обеззараживания воздушного потока в процессе его принудительной циркуляции через корпус, внутри которого размещены две ультрафиолетовые лампы низкого давления 30 Вт. Рециркулятор не требует технического обслуживания, за исключением чистки.
- 1.3. Рециркуляторы размещают в помещениях II, III, IV и V категорий опасности в соответствии с Руководством Р 3.5.1904-04 МЗ РФ. Помещения, воздух которых может обрабатываться с помощью рециркулятора, выбирают в соответствии с перечнем, который приведен в таблице №1.

Таблица 1

Категория	Тип помещения
II	Перевязочные, комнаты стерилизации и пастеризации грудного молока, палаты и отделения иммуноослабленных больных, палаты реанимационных отделений, помещения нестерильных зон ЦСО, бактериологические и вирусологические лаборатории, станции переливания крови, фармацевтические цеха
III	Палаты, кабинеты и другие помещения ЛПУ (не включенные в I и II категории)
IV	Детские игровые комнаты, школьные классы, детские сады, салоны красоты, бытовые помещения промышленных и общественных зданий с большим скоплением людей при длительном пребывании
V	Курительные комнаты, общественные туалеты и лестничные площадки помещений ЛПУ

## 2. ТЕХНИЧЕСКИЕ ХАРАКТЕРИСТИКИ

- 2.1. Рециркулятор работает от сети переменного тока напряжением 220 В, частотой 50 Гц.
- 2.2. Мощность, потребляемая рециркулятором от сети переменного тока: не более 70 Вт.
- 2.3. Источник УФ-излучения - две ультрафиолетовые лампы низкого давления мощностью 30 Вт. В рециркуляторе используются ультрафиолетовые лампы типа TUV30W. Номинальное напряжение на лампе 55 В, мощностью 30 Вт, тип цоколя G13.
- 2.4. Для изготовления ламп применяется специальное стекло, обладающее высоким коэффициентом пропускания бактерицидных ультрафиолетовых лучей, и одновременно поглощающее излучение ниже 200 нм, образующее из воздуха озон. Благодаря этому, фиксируется предельно малое озонобразование (в пределах ПДК), которое исчезает полностью приблизительно через 100 часов работы лампы. Средний срок службы ламп при правильной эксплуатации и уходе не менее 9000 часов.
- 2.5. Производительность по потоку - BVC WLP/E (SLP/E)  $240 \pm 60$  м<sup>3</sup>/час.  
BVC WLQ/E (SLQ/E)  $120 \pm 40$  м<sup>3</sup>/час.
- 2.6. Уровень шума - не более 50 децибел.
- 2.7. Время выхода рециркулятора на рабочий режим - не более 1 мин.

- 2.8. Рециркулятор соответствует требованиям ГОСТ Р 50444-92, ГОСТ Р 51350-99, ГОСТ Р 51522-99, ГОСТ Р 51317.4.11-2007, ГОСТ Р 51317.4.2-99, ГОСТ Р 51317.4.3-99, ГОСТ Р 51317.4.5-99, ГОСТ Р 51317.4.4-2007, ГОСТ Р 51317.4.6-99, по электробезопасности и степени защиты соответствует требованиям ГОСТ Р 50267.0-92 и относятся к классу 1, по степени потенциального риска относятся к классу 2а в соответствии с требованиями ГОСТ 51609-2000
- 2.9. Габаритные размеры и вес рециркулятора:

Таблица 2

Модель	Габаритные размеры	Габаритные размеры с упаковкой	Вес нетто/брутто
BVC WLP/E (SLP/E)	1200x255x135	1200x340x160	5.5кг(5кг)/5.7кг(5.2кг)
BVC WLQ/E (SLQ/E)	1200x255x135	1200x340x160	5.5кг(5кг)/5.7кг(5.2кг)
Мобильная стойка для моделей SLP/E, SLQ/E	1000x310x295	1200x340x160	5кг(4,5кг)

- 2.10. Наружные поверхности рециркуляторов выполнены из химически стойких материалов, пассивных к УФ-излучению. Корпус рециркуляторов выполнен из листового металла с порошковым напылением
- 2.11. Условия эксплуатации рециркулятора: температура от +10 °С до + 35 °С, относительная влажность - не более 80 %, давление - 630-800 мм. рт. ст.
- 2.12. Рециркулятор рассчитан на помещение площадью  
 BVC WLP/E (SLP/E) не более 100 м<sup>2</sup>,  
 BVC WLQ/E (SLQ/E) не более 53 м<sup>2</sup>,  
 при использовании в помещении большей площади – рециркулятор будет менее эффективен.

### 3. КОМПЛЕКТ ПОСТАВКИ

**В комплект поставки рециркулятора входит:**

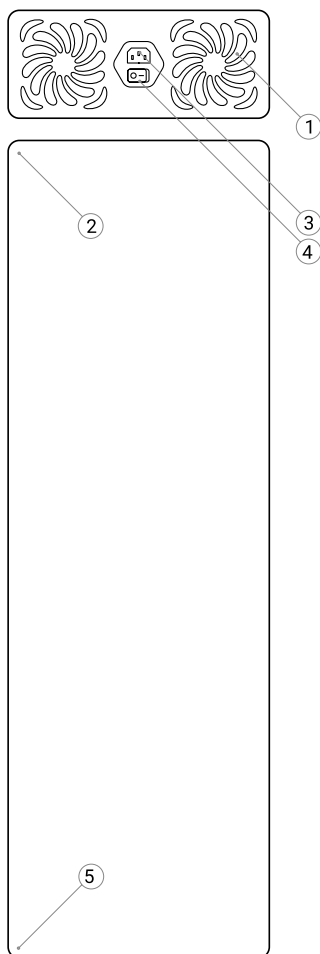
- 3.1. Рециркулятор – 1 шт.  
 3.2. Кабель питания – 1 шт.  
 3.3. Паспорт - руководство – 1 шт.

**В модели SLQ/E и SLP/E дополнительно входит:**

- 3.4. Мобильная стойка.  
 3.5. Колеса пластиковые с крепежом для мобильной стойки

## 4. УСТРОЙСТВО И ПРИНЦИП РАБОТЫ

- 4.1. Рециркуляторы являются облучателями закрытого типа, в которых бактерицидный поток от ультрафиолетовой лампы распределяется в небольшом замкнутом пространстве.
- 4.2. В зоне облучения применены материалы, обладающие высокими отражающими свойствами, обеспечивающие эффективную бактерицидную обработку воздушного потока.
- 4.3. Устройство рециркуляторов:



- ① – вентилятор
- ② – верх
- ③ – выключатель
- ④ – разъем для штекера  
сетового шнура
- ⑤ – низ

- 4.4. Принцип действия рециркулятора основан на обеззараживании прокачиваемого с помощью вентиляторов воздуха вдоль ультрафиолетовой лампы низкого давления, дающем излучение с длиной волны 253,7 нм.
- 4.5. Рециркулятор подключается к электросети с помощью сетевого шнура.
- 4.6. На панель блока управления вынесены:
  - выключатель электропитания – клавиша «- / 0».

## 5. ТРЕБОВАНИЯ ПО БЕЗОПАСНОСТИ

- 5.1. К эксплуатации рециркуляторов допускаются лица, внимательно изучившие настоящий паспорт.
- 5.2. ЗАПРЕЩАЕТСЯ проводить ремонт рециркуляторов, включенных в сеть.
- 5.3. Прямое УФ-излучение вредно воздействует на кожу и слизистые, поэтому при возникновении любой неисправности, при которой прямое УФ-излучение попадает на человека, рециркулятор подлежит контролю и ремонту.
- 5.4. При смене лампы следует соблюдать осторожность, не допускать нарушение целостности колбы лампы. В случае ее повреждения, необходимо собрать все осколки лампы и промыть место, где она разбилась 1% раствором марганцовокислого калия или 20% раствором хлорного железа для нейтрализации остатков ртути.

***ВНИМАНИЕ! При смене лампы рециркулятор должен быть отключен от сети!***

- 5.5. Эксплуатация рециркуляторов должна осуществляться строго в соответствии с требованиями, указанными в Руководстве Р 3.5.1904-04 МЗ РФ от 04.03.2004 "Использование ультрафиолетового бактерицидного излучения для обеззараживания воздуха и поверхностей в помещении".
- 5.6. Во избежание воспаления, которое может быть вызвано ультрафиолетовыми лучами при попадании в глаза, запрещается включать рециркулятор при снятом кожухе без очков.
- 5.7. ЗАПРЕЩАЕТСЯ эксплуатировать рециркулятор без заземления и защитного экрана!

## 6. ПОРЯДОК РАБОТЫ

- 6.1. Извлечь рециркулятор из транспортной тары и освободить от упаковки.
- 6.2. Проверить комплектность рециркулятора.
- 6.3. После транспортировки рециркулятора в условиях отрицательных температур, перед включением в сеть, его выдерживают в помещении при комнатной температуре в течение 2 часов.
- 6.4. Перед подключением предварительно проводят дезинфекцию наружных поверхностей рециркулятора. Наружные поверхности рециркулятора обрабатывают способом протирания дезинфицирующими средствами, зарегистрированными и разрешенными в РФ для дезинфекции поверхностей

по режимам, регламентированным действующими документами по применению дезинфицирующих средств, утвержденными в установленном порядке, лампы и отражатели протирают тампоном, смоченным 96% этиловым спиртом (тампон должен быть отжат).

- 6.5. Рециркулятор должен размещаться в помещении таким образом, чтобы забор и выброс воздуха происходили беспрепятственно и совпадали с направлениями основных воздушных потоков.
- 6.6. Рециркулятор устанавливается на стену или на пол в зависимости от модификации. Схема сборки напольной модификации (SLQ/E, SLP/E) указана в п.12.
- 6.7. Включить вилку кабеля в розетку напряжением 220 В.
- 6.8. Включить электропитание клавишей «- / 0».

## **7. ТЕХНИЧЕСКОЕ ОБСЛУЖИВАНИЕ**

- 7.1. В случае обнаружения при техническом обслуживании несоответствия рециркулятора или его отдельных узлов техническим характеристикам, указанным в разделе 2, дальнейшая эксплуатация не допускается, и он подлежит ремонту или замене.
- 7.2. Замена лампы должна производиться через 9000 часов работы или при потере эмиссии. Замена ламп:  
Нажать клавишу в положение «0» и отключить рециркулятор от сети электропитания. Открутить 6 саморезов задней крышки, затем откинуть защитный экран с основания.
  - Включить рециркулятор и определить неисправную лампу, соблюдая правила техники безопасности (раздел 5).
  - Нажать клавишу в положение «0» и отключить рециркулятор от розетки.
  - Лампу повернуть против часовой стрелки и вынуть из держателей держась за основания
  - Заменить неисправную лампу на новую.
  - Включить рециркулятор и убедиться в работе ламп, соблюдая правила техники безопасности (раздел 5).
  - Нажать клавишу в положение «0» и отключить рециркулятор от розетки. Сборка производится в обратном порядке.
  - Вышедшие из строя лампы необходимо передать на утилизацию специализированным организациям.

## 8. ТЕКУЩИЙ РЕМОНТ

### Общие положения.

- 8.1. Текущий ремонт производится специалистами ремонтных предприятий.
- 8.2. При ремонте соблюдайте меры безопасности, указанные в разделе 5 настоящего паспорта.
- 8.3. Обнаружение неисправностей производится в соответствии с разделом 9 настоящего паспорта.
- 8.4. Текущий ремонт в течении гарантийного срока эксплуатации производится специалистами завода-изготовителя или сервисного центра

## 9. НЕИСПРАВНОСТИ И МЕТОДЫ УСТРАНЕНИЯ

- 9.1. Перечень наиболее часто встречающихся или возможных неисправностей, вероятные причины и способы их устранения приведены в таблице 3.

Таблица 3

Наименование неисправностей	Причины неисправности	Способы устранения
Лампа не горит Другие внешние признаки отсутствуют	Вышла из строя лампа. Перегорела пускорегулирующая плата.	Заменить лампу. Обратиться в сервисный центр.
Лампа мигает, но не зажигается	Вышла из строя лампа	Заменить лампу
Лампа загорается и гаснет, вентилятор не работает.	Затруднен свободный ход крыльчатки вентилятора. Отсутствует питание вентилятора	Освободить крыльчатку, например, удалить посторонний предмет. Обратиться в сервисный центр.



## **10. ЧИСТКА И ДЕЗИНФЕКЦИЯ**

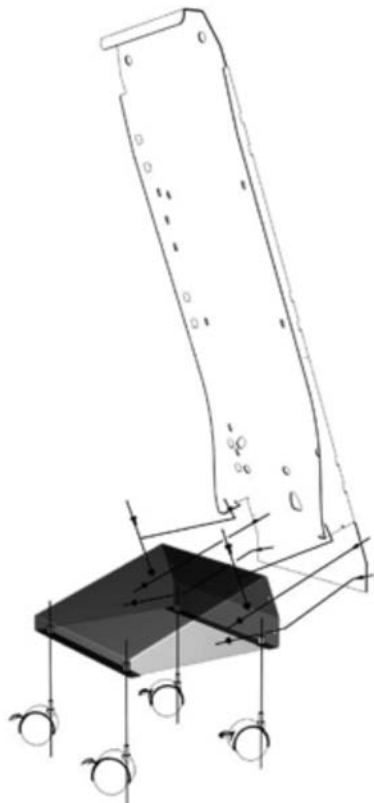
- 10.1. Влажная обработка мыльными растворами без применения абразивных чистящих средств. Периодически необходимо проводить дезинфекцию в соответствии с ОСТ 42-21-2-85. Наружные поверхности обрабатывают способом протирания дезинфицирующими средствами, зарегистрированными и разрешенными в РФ для дезинфекции поверхностей (например, 96% спиртом этиловым или 3% раствором перекиси водорода) по режимам, регламентированным действующими документами по применению дезинфицирующих средств, утвержденными в установленном порядке.
- 10.2. Лампу и отражатели протирают тампоном из мягкой не ворсистой ткани, смоченным 96% спиртом этиловым (тампон должен быть отжат).
- 10.3. Пыль с поверхности рециркулятора следует протирать сухой или слегка влажной мягкой тканью, смоченной в воде по мере необходимости.
- 10.4. По мере запыления защитного кожуха необходимо его снять и промыть внутреннюю поверхность.

## **11. ПРАВИЛА ТРАНСПОРТИРОВКИ И ХРАНЕНИЯ**

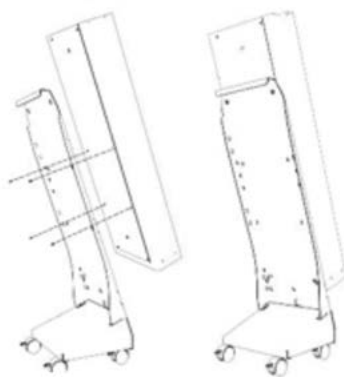
- 11.1. Рециркулятор в упаковке предприятия-изготовителя должен храниться в закрытом помещении при температуре от +5 °С до +40 °С и относительной влажности до 80%.
- 11.2. В воздухе помещения не должно содержаться примесей, вызывающих коррозию.
- 11.3. Транспортировка и хранение рециркуляторов без упаковки завода-изготовителя не гарантирует сохранность рециркулятора. Повреждения рециркулятора в результате транспортировки или хранения без упаковки завода-изготовителя устраняются потребителем.
- 11.4. Рециркуляторы транспортируют всеми видами транспорта, в крытых транспортных средствах в соответствии с требованиями ГОСТ Р 50444-92 и правилами перевозки грузов, действующими на каждом виде транспорта.
- 11.5. Ультрафиолетовая лампа содержит пары ртути. Запрещается выбрасывать вышедшие из строя лампы в мусорный контейнер, они подлежат сдаче в пункты их утилизации.
- 11.6. Утилизация рециркуляторов, за исключением ультрафиолетовой лампы, осуществляется отдельно по группам материалов, согласно соответствующим нормативной документации.

## 12. СХЕМА СБОРКИ МОДЕЛЕЙ

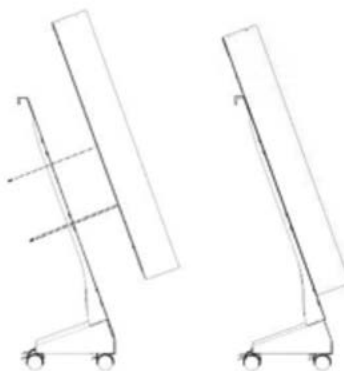
Схема монтажа рециркуляра  
на подставку передвижную



Вид в проекции



Вид сбоку



### Комплект поставки:

- Элементы основания подставки – 2 шт.
- Опора колёсная с тормозом – 4 шт.
- Гайка М5 – 2 шт.
- Гайка М6 – 2 шт.
- Винт М6х12 – 2 шт.

Перед тем как прикручивать, необходимо выкрутить 4 винта из самого рециркулятора и ввернуть их обратно уже через стойку тележки

**\*Важная информация:**

Производитель оставляет за собой право без предварительного уведомления покупателя вносить изменения в конструкцию, комплектацию или технологию изготовления изделия с целью улучшения его свойств.

## СВЕДЕНИЯ О ГАРАНТИИ

### Облучатели рециркуляторного типа BVC WLP/E, WLQ/E, SLP/E, SLQ/E

**Изготовитель:** ООО «БВСТрейд» 127566, г. Москва, Алтуфьевское шоссе, д.48, корп.2, оф.310

**Адрес производства:** 127410, г. Москва, Алтуфьевское шоссе, д.48, корп.2

**Срок службы –** не менее 5 лет.

**Гарантийный срок –** 12 месяцев с даты продажи при выполнении требований настоящего Руководства.  
На расходные материалы (ультрафиолетовая лампа) гарантия не предоставляется. Доставка в сервисный центр и обратно осуществляется за счет клиента.

**Сервисный центр:** 127566, г. Москва, Алтуфьевское шоссе, д.48, корп.2, оф.310

## ГАРАНТИЙНЫЙ ТАЛОН

Модель:	
Серийный номер:	
Дата изготовления:	

### Продавец:

Название фирмы:	
Телефон фирмы:	
Адрес:	
E-mail:	

Изделие получил в исправном состоянии.  
С условиями гарантии ознакомлен и согласен

\_\_\_\_\_  
(подпись покупателя)

**Телефон сервисного центра:** 8 (495) 789-10-11  
BVC Halthe [AIR.BVCTRADE.RU](mailto:AIR.BVCTRADE.RU)

