

**С меня
складки
гладки!**



**Ручной
отпариватель
КТ-973**

Если у вас возникнут трудности с использованием нашей техники, перед обращением в магазин просим позвонить на горячую линию Kitfort:

8-800-775-56-87

(пн-пт с 9:30 до 17:30 по московскому времени)

info@kitfort.ru

Мы расскажем про особенности работы прибора и проконсультируем по любым другим вопросам

Содержание

Общие сведения.....	4
Комплектация	4
Устройство отпаривателя.....	5
Подготовка к работе и использование.....	6
Чистка и обслуживание отпаривателя	7
Уход и хранение.....	8
Устранение неполадок	8
Технические характеристики	9
Меры предосторожности.....	10

Общие сведения

Ручной отпариватель Kitfort КТ-973 обладает такими достоинствами, как современный дизайн, компактность и легкий вес. Ручной отпариватель удобно брать с собой в поездки, он незаменим для оперативного приведения одежды в порядок.

Отпариватель — серьезный конкурент паровых утюгов: он позволяет быстро прогладить любые вещи и изделия из текстиля. Это тщательный уход за вещами, не отнимающий много времени.

Ручной отпариватель — более функциональное и универсальное устройство, чем утюг. Помимо отпаривания и глажки одежды вы можете отпарить занавески и портьеры (для этого их необязательно снимать), обивку мягкой мебели, матрасы, кровати. При этом вы не только разгладите складки, но и освежите вещи, а также продезинфицируете их, так как горячий пар хорошо убивает пылевых клещей и другие микроорганизмы. Для достижения лучшего эффекта при очистке можно надеть на утюжок ворсовую щетку.

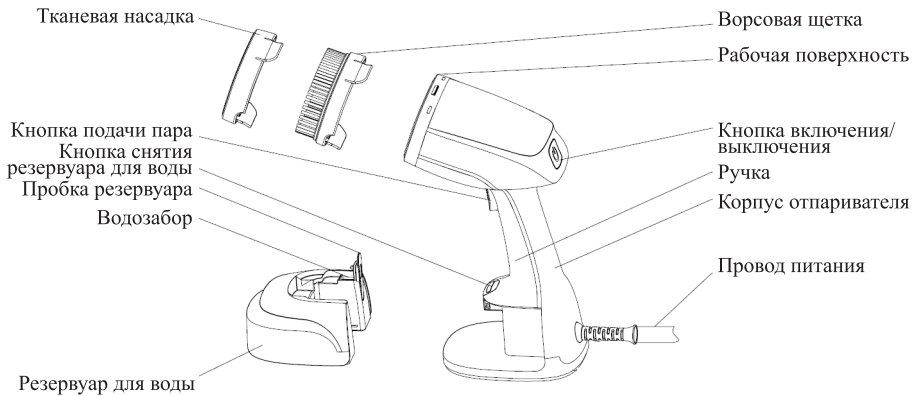
Отпариватель позволяет прогладить и вещи, которые обычно не гладят, например, пышные платья со сложной структурой, шубы и дубленки, так как он обрабатывает вещи мощной струей пара. Также с его помощью можно готовить и вещи, у которых при хранении появился затхлый запах — отпариватель решает эту проблему без всякой стирки. Но и не только это. Пар хорошо убирает посторонний запах с одежды. Например, если вы находились в прокуренном помещении, и одежда пропахла табаком, то с помощью отпаривателя можно быстро убрать запах и освежить ее.

Комплектация

1. Отпариватель — 1 шт.
2. Тканевая насадка — 1 шт.
3. Ворсовая щетка — 1 шт.
4. Руководство по эксплуатации — 1 шт.
5. Гарантийный талон — 1 шт.
6. Коллекционный магнит — 1 шт.*

*опционально.

Устройство опаривателя



Резервуар для воды у опаривателя съемный. Вода из резервуара подается в бойлер помпой (водяным насосом), где испаряется, пар выходит через паровые сопла на рабочей поверхности. Использование помпы позволяет точно дозировать количество подаваемой в бойлер воды и получать устойчивую подачу пара. Кнопкой «включения/выключения» (далее по тексту кнопка «вкл/выкл») выберите режим слабой или сильной подачи пара. Световой индикатор показывает, в каком режиме в данный момент работает опариватель.

Горит красный индикатор – опариватель включен, нагрева нет.

Горит синий индикатор – опариватель включен, выбрана сильная подача пара.

Горит фиолетовый индикатор – опариватель включен, выбрана слабая подача пара.

Температура пара достигает до 98 °С, соблюдайте особую осторожность при работе с прибором.

В комплекте есть ворсовая щетка, которой легко чистить загрязненные поверхности. Также вы можете легко очистить одежду от шерсти домашних животных. Шерсть прилипает к одежде из-за статического электричества, и ее довольно проблематично счистить. Пар снимает у шерсти электрический заряд, и она легко счищается ворсовой щеткой.

Также в комплекте есть тканевая насадка, которая необходима при работе с деликатными тканями. Насадка пропускает пар, но предотвращает прямой контакт поверхности утюжка с тканью.

Подготовка к работе и использование

Как залить воду в резервуар

Убедитесь, что прибор отключен от сети. Снимите резервуар с отпаривателя, нажав на кнопку снятия резервуара. Откройте пробку резервуара для воды и залейте в него примерно 230 мл воды при помощи мерного стаканчика. Не заполняйте резервуар выше максимального уровня. Закройте пробку и установите резервуар для воды обратно в отпариватель. Проверяйте уровень воды перед каждым включением.

Использование

Залейте в резервуар воду, используя при этом мерный стаканчик.

Поставьте отпариватель на плоскую, устойчивую поверхность и подключите шнур питания к сети.

При необходимости наденьте ворсовую щетку или тканевую насадку.

Нажмите на кнопку «вкл/выкл», при этом индикатор начнет мигать. Когда индикатор перестанет мигать и начнет непрерывно гореть, значит отпариватель готов к работе.

Когда горит фиолетовый индикатор — это означает, что установлен режим слабой подачи пара. Нажатием на кнопку «вкл/выкл», индикатор меняет свой цвет на синий — это означает, что установлен режим сильной подачи пара.

Установите нужный вам режим и нажмите на кнопку подачи пара, при этом заработает помпа, и из паровых сопел пойдет пар.

Чтобы выключить отпариватель, нажмите кнопку «вкл/выкл» примерно на 3 секунды, при этом индикатор меняет свой цвет на красный. Подача пара закончится не мгновенно, требуется время, чтобы остаток пара вышел из бойлера.

При работе отпаривателя будет слышен звук работы помпы (тархтение). Это нормально, так как помпа подает воду из резервуара в бойлер.

Советы и рекомендации по отпариванию

Отпариватель не предназначен для горизонтального отпаривания, так что используйте его только для вертикального отпаривания. При вертикальном отпаривании не используйте отпариватель вверх ногами.

Повесьте вещь (брюки, рубашку и т.д.), которую собираетесь отпаривать, на вешалку. Возьмите отпариватель в одну руку, другой рукой придерживайте нижнюю часть одежды, создавая небольшое натяжение. Поднесите рабочую поверхность к поверхности ткани и начните отпаривание. Рекомендуем начинать с участков, на которых больше всего складок, а также с элементов одежды, которые являются более плотными (воротник, манжеты рукавов).

С помощью отпаривателя вы можете осуществить вертикальную глажку штор, причем, не снимая их с карниза. Достаточно расположить рабочую поверхность на незначительном расстоянии от поверхности ткани и провести стандартную процедуру отпаривания. Следует обратить внимание, что в зависимости от плотности ткани, из которой сшиты шторы, пар будет проникать сквозь ткань в разном объеме. Некоторое количество пара может осесть на поверхности окон, если шторы расположены от них слишком близко.

Если поверхность ткани сильно загрязнена, можно воспользоваться ворсовой щеткой из комплекта.

Пользуйтесь тканевой насадкой во избежание случайной порчи ваших вещей. При отпаривании вещей без тканевой насадки, не подносите к ним рабочую поверхность отпаривателя слишком близко.

Для разглаживания сильно измятого материала обработайте его паром с двух сторон.

Если складки плохо поддаются разглаживанию, например, из-за того, что ткань была пересушена, рекомендуем предварительно сбрызнуть ее водой. Для разглаживания плотных тканей может потребоваться повторное отпаривание.

Не используйте металлические вешалки и плечики, так как от воздействия пара они могут заржаветь, а коррозионный налет затем может испачкать вещи.

После отпаривания ткань может быть немного влажной, поэтому сразу не убирайте вещь на хранение, а просушите, повесив на вешалку или разложив на какой-либо поверхности.

Соблюдайте особую осторожность при отпаривании деликатных тканей и тех тканей, которые могут быть повреждены при сбрызгивании водой.

Чистка и обслуживание отпаривателя

Следует выливать воду после каждого использования отпаривателя и не давать воде застаиваться в резервуаре, чтобы не допустить ее порчи и цветения, в противном случае органические остатки вызовут в резервуаре образование осадков.

Протирайте корпус сухой или влажной тканью.

Для уменьшения образования накипи используйте деминерализованную или дистиллированную воду. При образовании накипи и/или при отложении солей в бойлере происходит следующее (в порядке ухудшения ситуации):

- затрудняется образование пара;
- вместе с паром начинают выходить капли и брызги воды;
- вместе с каплями и брызгами начинает выходить взвесь солей серого, ржавого или черного оттенков, которые могут загрязнить отпариваемые вещи.

Все перечисленные случаи являются негарантийными. Удалить отложения накипи и солей в бойлере можно только в условиях сервисного центра, эта процедура не подпадает под гарантию и является платной.

Перед использованием бутилированной питьевой воды узнайте ее общую минерализацию (обычно указывается на этикетке) и сравните ее с показателями для водопроводной воды (их можно найти на сайте водоснабжающей организации или общим поиском в интернете). Как правило, минерализация бутилированной воды составляет 100–400 мг/л. Может оказаться, что вода из-под крана имеет минерализацию в несколько раз меньшую, так что использование бутилированной воды увеличит образование накипи и отложение солей.

Уход и хранение

Перед длительным хранением подождите, пока отпариватель полностью остынет, и слейте воду. Храните отпариватель в сухом и прохладном месте, недоступном для детей.

Внимание! Запрещается держать отпариватель с водой на морозе!

После пользования отпаривателем в помпе и водоподводящих патрубках остается вода, которая при отрицательных температурах может замерзнуть и повредить помпу или водоподводящие трубки. В этом случае гарантия на данные повреждения не распространяется.

При поставке с завода в магазин вода из помпы удалена. Однако если отпаривателем уже пользовались (например, при покупке вы тестировали отпариватель с водой), то вам необходимо учесть этот факт в случае, когда отпариватель будет затем перевозиться или доставляться до места в зимний период.

Перед хранением или перевозкой при отрицательных температурах удалите воду из резервуара и из помпы. Вначале слейте воду из резервуара. Затем включите отпариватель и включите режим отпаривания. Подождите некоторое время (обычно хватает 2–3 минут), пока вся вода, оставшаяся в патрубках и помпе, будет прокачана, тогда подача пара сама собой прекратится. Вы также можете ориентироваться на звук работающей помпы. Когда помпа прокачает всю воду и начнет работать на воздухе, звук ее работы (тарыхтение) станет громче и резче. Затем отключите отпариватель.

Этот способ не дает полной гарантии удаления всей воды из помпы, тем не менее, он сводит риск повреждения помпы из-за замерзания воды к минимуму.

Устранение неполадок

Отпариватель включен, но подачи пара нет

Возможная причина	Решение
В резервуаре закончилась вода, помпа стала работать громче	Долейте воды
При работе отпаривателя не слышен звук работы помпы. Неисправна помпа или электронная схема	Позвоните на горячую линию или обратитесь в сервисный центр

Вместе с паром из сопел выходят брызги воды

Возможная причина	Решение
В бойлере образовалась накипь	Позвоните на горячую линию или обратитесь в сервисный центр. Так же см. пункт «Чистка и обслуживание отпаривателя»
У источника питания не хватает напряжения	Проверьте источник питания. Подключите устройство в розетку без удлинителей. Отключите другие мощные электроприборы

Вместе с паром из сопел выходят мутные капли воды

Возможная причина	Решение
Бойлер сильно засорен накипью	Позвоните на горячую линию или обратитесь в сервисный центр. Так же см. пункт «Чистка и обслуживание отпаривателя»

Обратите внимание, что на заводе во время производства отпаривателей их включают и проверяют, поэтому в резервуаре могут остаться следы воды. Если при покупке вы увидели в резервуаре капли конденсата, это нормально и означает, что отпариватель был проверен на заводе. Вода из помпы после проверки удаляется. Отпариватель поставляется с закрытым резервуаром, поэтому остатки воды в нем не высыхают.

Если ваша ситуация не отображена выше, пишите нам на адрес info@kitfort.ru, приложив фотографии или видеофайлы, фиксирующие вашу проблему. Пришлите также фотографию наклейки с серийным номером, расположенную на дне или на задней части корпуса устройства.

Технические характеристики

1. Напряжение: 220–240 В, 50/60 Гц
2. Мощность: 1370–1630 Вт
3. Емкость: 0,23 л
4. Класс защиты от поражения электрическим током: I
5. Подача пара: 20±5 г/мин
6. Длина шнура: 1,9 м
7. Размер устройства: 110 × 150 × 260 мм
8. Размер упаковки: 206 × 129 × 275 мм
9. Вес нетто: 0,9 кг
10. Вес брутто: 1,0 кг



Срок службы: 2 года
Срок гарантии: 1 год
Товар сертифицирован



Производитель: Куори Илектрикэл Эплаенсис (Груп) Ко., Лтд. Синцы №3 Роуд, Ханчжоу Бэй Нью Дистрикт, Цыси Икономик Дивелэпмэнт Зоун, Чжэцзян, Китай.

Импортер: ООО «Аэро-Трейд». 197022, г. Санкт-Петербург, Инструментальная ул., д. 3, лит. X, офис 1.

Страна происхождения: Китай.

Уполномоченная организация для принятия претензий на территории РФ: ООО «Аэро-Трейд». 197022, г. Санкт-Петербург, Инструментальная ул., д. 3, лит. X, офис 1.

Горячая линия производителя: 8-800-775-56-87 (пн-пт с 9:30 до 17:30 по московскому времени), info@kitfort.ru

Адреса сервисных центров вы можете узнать у оператора горячей линии или на сайте kitfort.ru

Требуется особая утилизация. Во избежание нанесения вреда окружающей среде необходимо отделить данный объект от обычных отходов и утилизировать его наиболее безопасным способом, например, сдать в специальные места по утилизации.

Месяц и год изготовления указаны на нижней стороне упаковочной коробки.

Производитель имеет право на внесение изменений в дизайн, комплектацию, а также в технические характеристики изделия в ходе совершенствования своей продукции без дополнительного уведомления об этих изменениях.

Меры предосторожности

Пожалуйста, внимательно прочтите инструкцию по эксплуатации. Обратите особое внимание на меры предосторожности. Всегда держите инструкцию под рукой.

1. Устройство предназначено для использования в бытовых условиях и может применяться в квартирах, загородных домах, гостиничных номерах, офисах и других подобных местах для непромышленной и некоммерческой эксплуатации.
2. Используйте отпариватель только по назначению и в соответствии с указаниями, изложенными в данном руководстве. Нецелевое использование устройства будет считаться нарушением условий надлежащей эксплуатации.
3. Перед подключением устройства к электрической розетке убедитесь, что параметры электропитания, указанные на нем, совпадают с параметрами используемого источника питания.
4. Для предотвращения поражения электрическим током не погружайте устройство в воду и другие жидкости.

5. Не переносите прибор, взявшись за шнур питания. Не тяните за шнур питания при отключении вилки от розетки.
6. Не используйте устройство, если шнур питания, вилка или другие части прибора повреждены. Во избежание поражения электрическим током не разбирайте устройство самостоятельно — для его ремонта обратитесь к квалифицированному специалисту. Помните, неправильная сборка устройства повышает опасность поражения электрическим током при эксплуатации.
7. Детям, людям с ограниченными физическими, сенсорными или умственными способностями, а также лицам, не обладающим достаточными знаниями и опытом, разрешается пользоваться прибором только под контролем лиц, ответственных за их безопасность, или после инструктажа по эксплуатации устройства. Не позволяйте детям играть с прибором.
8. Контролируйте работу отпаривателя, когда рядом находятся дети или домашние животные.
9. Не включайте прибор без воды. Это может привести к повреждению устройства.
10. Не оставляйте работающий прибор без присмотра. Выключите его и отключите от сети, если не используете прибор длительное время или перед проведением обслуживания.
11. Утюжок и рабочая поверхность прибора может сильно нагреваться во время работы. Не касайтесь горячих поверхностей руками. Будьте осторожны! Возможен риск получения ожога!
12. Кладите прибор только на устойчивую горизонтальную поверхность на расстоянии не менее 10 см от стены и края стола. Кладите прибор так, чтобы дети не могли случайно дотронуться до горячих поверхностей прибора.
13. Не пытайтесь обойти блокировку включения устройства.
14. Не допускайте падения прибора и не подвергайте его ударам.
15. Храните устройство в недоступных детям местах.
16. Используйте только предлагаемые производителем аксессуары или комплектующие. Использование иных дополнительных принадлежностей может привести к поломке устройства или получению травм.

IM-1



Всегда что-то новенькое!

Kitfort — современный и креативный бренд, который предлагает покупателям не только качественные товары по выгодной цене, но и радует подарками, конкурсами и живым интерактивом! Тысячи пользователей следят за нашими обновлениями и розыгрышами в социальных сетях. Присоединяйтесь к нам и вы!

Приветствуем вас в нашей группе «ВКонтакте»! Каждую неделю мы разыгрываем там десятки призов бытовой техники Kitfort. Участвуйте в морских боях, лотереях, творческих конкурсах и делайте репосты. Адрес группы: vk.com/kitfort

Если вы любите смотреть видео, введите в поиске YouTube: «Kitfort Show» и наслаждайтесь веселыми скетчами на нашем канале. В каждом новом выпуске мы разыгрываем самые популярные товары и новинки компании за комментарии от подписчиков. А содержание видеороликов заставит вас от души посмеяться и стать нашим другом и ценителем того, что мы делаем.

Подписывайтесь и будьте в деле вместе с Kitfort!

info@kitfort.ru

8-800-775-56-87