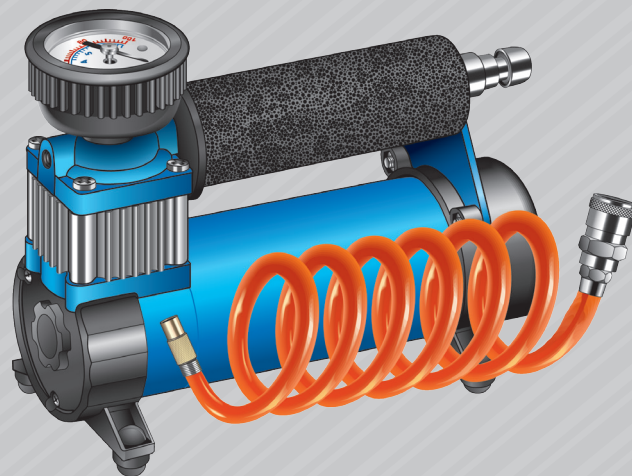




КОМПРЕССОР АВТОМОБИЛЬНЫЙ



ЗАО «Зубр ОВК»
141002, Московская обл.,
г. Мытищи 2, п/я 18



Руководство по эксплуатации

61125

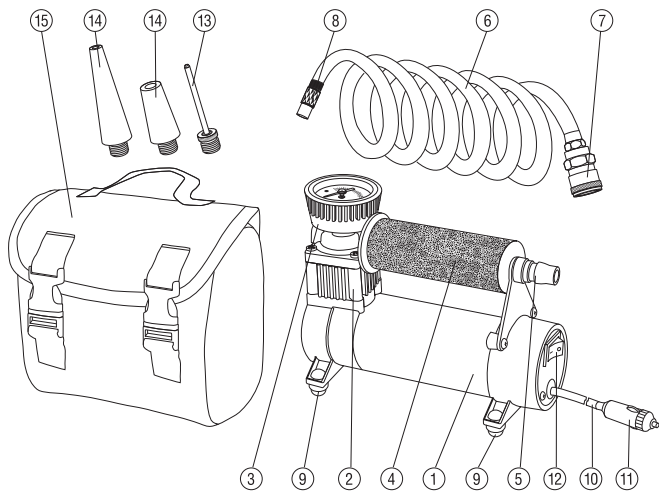


Рис. Компрессор для накачки шин

Цифрами отмечено:

1 – корпус; **2** – кожух головки цилиндра; **3** – манометр; **4** – ручка; **5** – штуцер воздушный; **6** – воздушный шланг с быстросъемным соединителем и присоединительным штуцером; **7** – быстросъемный соединитель; **8** – штуцер присоединительный; **9** – демпфирующие ножки; **10** – шнур питания; **11** – штекер в прикуриватель автомобиля; **12** – клавиша «вкл/откл» компрессора; **13** – игла для накачки мячей; **14** – переходники-адаптеры; **15** – сумка для хранения и транспортирования.

Компрессор работает следующим образом: при подаче напряжения питания от автомобиля через штекер (11) и шнур питания (10) на электродвигатель компрессора путем нажатия клавиши (12) в положение «ВКЛ», он начинает работать и создает избыточное давление в воздушном шланге (6). Через присоединительный штуцер (8) это давление передается к накачиваемому изделию. Во время работы компрессора манометр (3) непрерывно измеряет давление в накачиваемом изделии. Демпфирующие ножки (9) служат для обеспечения устойчивого положения компрессора во время работы.

4. Технические характеристики

Модель:	61125
Напряжение питания:	12 В
Диапазон допустимого напряжения:	10 – 13,5 В
Максимальный ток потребления:	14 А
Максимальное давление воздуха:	7 Атм (кг/см ²)
Тип мотора:	Двигатель постоянного тока коллекторного типа
Время непрерывной работы (при температуре 23°C, не более):	12 мин
Производительность:	35 л/мин
Рабочая температура:	-40 °C +80 °C
Система защиты от перегрева:	Есть
Длина шнура питания:	3 м
Длина воздушного шланга:	1 м
Габаритные размеры:	18 x 11 x 17 см
Масса:	1,6 кг

5. Порядок работы

Накачивание шин автомобиля производится следующим образом:

1. Присоедините воздушный шланг (6) к воздушному штуцеру (5) через быстросъемный соединитель (7).
2. Установите присоединительный штуцер (8) (см. рис.) на золотник шины и закрепите его, закрутив до упора.
3. Установите компрессор на устойчивую ровную поверхность.
4. Вставьте штекер (11) шнура питания (10) в прикуриватель автомобиля.
5. Нажмите клавишу (12) в положение «ВКЛ».
6. Убедитесь в том, что компрессор начал работу и манометр показывает постепенное увеличение давления.
7. Когда нужный уровень давления будет достигнут, выключите компрессор, нажав клавишу (12) в положение «ВЫКЛ».

ВНИМАНИЕ! В процессе работы компрессора рекомендуется оставлять двигатель автомобиля включенным во избежание разрядки аккумуляторной батареи.

При накачивании шин автомобиля компрессором происходит постоянное измерение давления встроенным манометром. Для удобства измерения, манометр компрессора имеет градуировку на две шкалы: Атм – измерение давления в кг/см², а также PSI – измерение давления в фунт/кв. дюйм.

ВНИМАНИЕ! В процессе накачивания точные измерения невозможны. Для выполнения точных измерений кратковременно остановите работу компрессора.

После 20 мин непрерывной работы выключайте компрессор не менее чем на 15 мин для охлаждения, затем можно продолжить работу.

Для накачивания надувных спортивных изделий и плавсредств с помощью компрессора используйте для подсоединения воздушного шланга специальные переходники, входящие в комплект поставки.

По окончании работы следует:

1. Нажать клавишу (12) в положение «ВЫКЛ».
2. Вынуть штекер (11) шнура питания (10) из прикуривателя автомобиля.
3. Отвинтить присоединительный штуцер (8) и снять его с золотника шины.
4. Отсоединить воздушный шланг (6) с быстросъемным соединителем (7) от воздушного штуцера (5).
5. Очистить компрессор от пыли и грязи мягкой ветошью.
6. Поместить компрессор и воздушный шланг (6) в сумку для хранения (15).

6. Возможные неисправности и методы их устранения

Наименование неисправности	Вероятная причина	Метод устранения
Компрессор не включается	Источник питания выдает напряжение менее 10 В	Проверить и заменить (зарядить) источник питания
	Перегрелся электродвигатель	Удерживайте компрессор в выключенном состоянии около 15 мин, пока система защиты от перегрева не вернется в исходное положение
Частое срабатывание системы защиты от перегрева	Плохая вентиляция места работы компрессора, высокая температура окружающего воздуха	Переместите компрессор в хорошо проветриваемое место, в тень, где более низкая температура воздуха

7. Условия транспортирования, хранения и утилизации

Хранить компрессор в отапливаемых и вентилируемых помещениях при температуре от +5 до +40 °С и средней относительной влажности не более 60%. Транспортирование допускается в отгрузочной таре. Утилизация вместе с бытовыми отходами запрещена.

8. Комплектация

Компрессор	1 шт.
Сумка для хранения и переноски	1 шт.
Игла для накачки мячей	1 шт.
Переходники-адаптеры для накачки других изделий	2 шт.
Руководство по эксплуатации	1 экз.
Коробка упаковочная	1 шт.

1. Назначение и условия эксплуатации

Компрессор предназначен для накачки шин транспортных средств, надувных спортивных изделий и плавсредств. Перед началом работы внимательно изучите руководство по эксплуатации. Приступайте к выполнению работ по накачке только после того, как убедитесь, что компрессор находится в исправном состоянии. Разрешено работать с компрессором при температуре окружающего воздуха от – 40 °С до + 50 °С.

2. Меры предосторожности

При работе с компрессором:

- не разбирать устройство, не вносить изменения в его конструкцию;
- не устанавливать устройство на неустойчивую опорную поверхность;
- беречь от влаги и попадания других жидкостей;
- подключать компрессор только к источнику постоянного тока напряжением 12 В;
- не оставлять устройство без присмотра во время работы;
- не позволять детям работать с компрессором;
- не оставлять его без присмотра, если поблизости находятся дети;
- не прикасаться к корпусу компрессора во время работы и сразу после ее окончания;
- не включать устройство вблизи открытого огня, а также в местах распыления аэрозолей;
- не допускать перегрева;
- использовать компрессор только в хорошо проветриваемых помещениях;
- не превышать допустимый уровень давления при работе компрессора;
- накачивать шины до уровня, рекомендованного заводом-изготовителем;
- не использовать компрессор не по назначению.

3. Устройство и работа

Компрессор состоит из металлического корпуса (1), на котором смонтированы кожух головки цилиндра (2), манометр (3), воздушный штуцер (5), ручка (4) и резиновые демпфирующие ножки (9). К воздушному штуцеру (5) подсоединяется полиуретановый воздушный шланг (6) через быстросъемный соединитель (7) с присоединительным штуцером (8) на конце. Из корпуса (1) выходит шнур питания (10) с штекером (11) в прикуриватель автомобиля. Клавиша «вкл/откл» компрессора (12) находится на корпусе (1) компрессора. В комплект поставки входят: игла для накачки мячей (13), переходники-адаптеры (14) для накачки других спортивных надувных изделий и плавсредств, а также сумка для хранения и транспортирования (15).

