



EN Please read this manual carefully before using the product. Please follow all instructions in this manual. KEEP THE MANUAL FOR FUTURE REFERENCE!

DE Bitte lesen Sie vor Gebrauch des Produktes die Bedienungsanleitung sorgfältig durch. WICHTIG FÜR SPÄTERES NACHSCHLAGEN AUFBEWAHREN!

NL Lees deze handleiding voor gebruik van het product. Volg alle instructies in deze handleiding. BEWAAR DE HANDLEIDING VOOR DE GEHELE LEVENSDUUR VAN HET PRODUCT.

FR S'il vous plaît lire ce manuel avant l'utilisation du produit. S'il vous plaît suivre toutes les instructions de ce manuel. GARDEZ LES INSTRUCTIONS POUR L'UTILISATION DU PRODUIT!

ES Por favor, lea este manual cuidadosamente antes de la operación del producto. Por favor, siga todas las instrucciones de este manual. MANTENGA ESTE MANUAL DURANTE TODO EL PERÍODO DE EXPLOTACIÓN DEL PRODUCTO!

IT Legga attentamente questo manuale prima di usare il prodotto. Per favore, segua tutte le indicazioni del manuale. CONSERVI IL MANUALE DURANTE TUTTO IL PERIODO DELL'ESPLORAZIONE DEL PRODOTTO!

P Leia atentamente este manual antes de utilizar o produto. Siga as instruções. CONSERVE O MANUAL DURANTE O TEMPO DE VIDA DO PRODUTO!

RU Внимательно прочтите это руководство перед эксплуатацией изделия. Пожалуйста, следуйте всем указаниям данного руководства. СОХРАНИТЕ РУКОВОДСТВО В ТЕЧЕНИЕ ВСЕГО СРОКА ЭКСПЛУАТАЦИИ ИЗДЕЛИЯ!

AE أصوة نيا لاطفال يرجى قراءة هذا الدليل قبل استخدام المنتج. يرجى اتباع جميع التعليمات في هذا الدليل. احفظوا بالدليل خلال الفترة كلها لاستخدامكم للمنتج!

IMPORTANT À CONSERVER POUR CONSULTATION ULTERIEURE. À LIRE SOIGNEUSEMENT.

AVERTISSEMENT Ne pas laisser l'enfant sans surveillance INSTRUCTIONS DE MONTAGE ET D'UTILISATION À RESPECTER

Pour obtenir un montage correct, veuillez effectuer les opérations dans l'ordre indiqué. Un montage différent de celui préconisé peut rendre le lit dangereux.

RECOMMANDATION: la position la plus basse du sommier étant la plus sûre, utiliser cette position dès que le bébé est en âge de s'asseoir.

RECOMMANDATION: si l'enfant est laissé sans surveillance dans le lit, toujours s'assurer que les côtés mobiles sont en position fermée.

AVERTISSEMENT: ne pas utiliser plus d'un matelas dans le lit.

Un marquage "H" est réalisé sur le côté du lit précisant la hauteur maximale du matelas.

Il est recommandé d'utiliser un matelas de dimensions 120 cm x 60 cm x épaisseur 10 cm maxi.

Plage d'âge conseillée pour utiliser une commode: de la naissance à 12 mois.

La commode convient uniquement aux enfants dont le poids n'excède pas 11 kg.

IMPORTANT: aucun espace supérieur à 30 mm ne doit être présent entre le matelas et les côtés et les extrémités du lit.

Le matelas choisi doit être tel que la hauteur intérieure (c'est à dire la distance de la surface du matelas jusqu'à la partie supérieure du cadre du lit) soit d'au moins 500 mm dans la position la plus basse du sommier et d'au moins 200 mm dans la position la plus haute.

AVERTISSEMENT: Ne pas placer le lit proche d'une source de chaleur, d'une fenêtre ou d'autre meuble.

AVERTISSEMENT: attention au danger de placer le lit à proximité de flammes nues et d'autres sources de forte chaleur comme les appareils de chauffage électrique, les appareils de chauffage à gaz, etc.

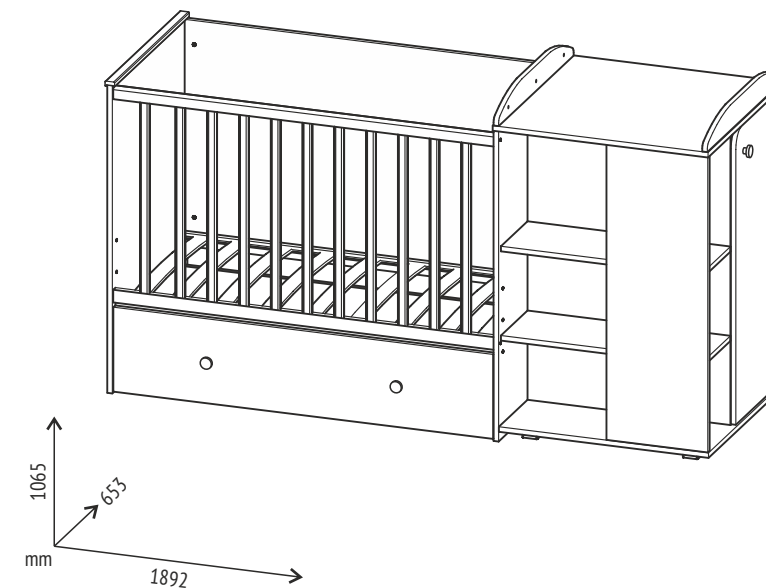
AVERTISSEMENT: ne pas utiliser le lit si certains éléments sont cassés, endommagés ou manquants. Et n'utiliser que des pièces détachées approuvées par le fabricant.

AVERTISSEMENT: ne rien laisser dans le lit et ne pas le placer à côté d'un produit qui pourrait fournir une prise pour les pieds de l'enfant ou présenter un danger d'étouffement ou d'étranglement, par exemple des ficelles, des cordons de rideaux, etc.

Tous les dispositifs d'assemblage doivent toujours être convenablement serrés et régulièrement vérifiés, et resserrés si nécessaire.

Pour prévenir tout risque de chute quand l'enfant est capable de sortir seul du lit ; le lit ne doit plus être utilisé pour cet enfant.

CONSEILS D'ENTRETIEN : nettoyer à l'aide d'un chiffon ou d'une éponge humide.

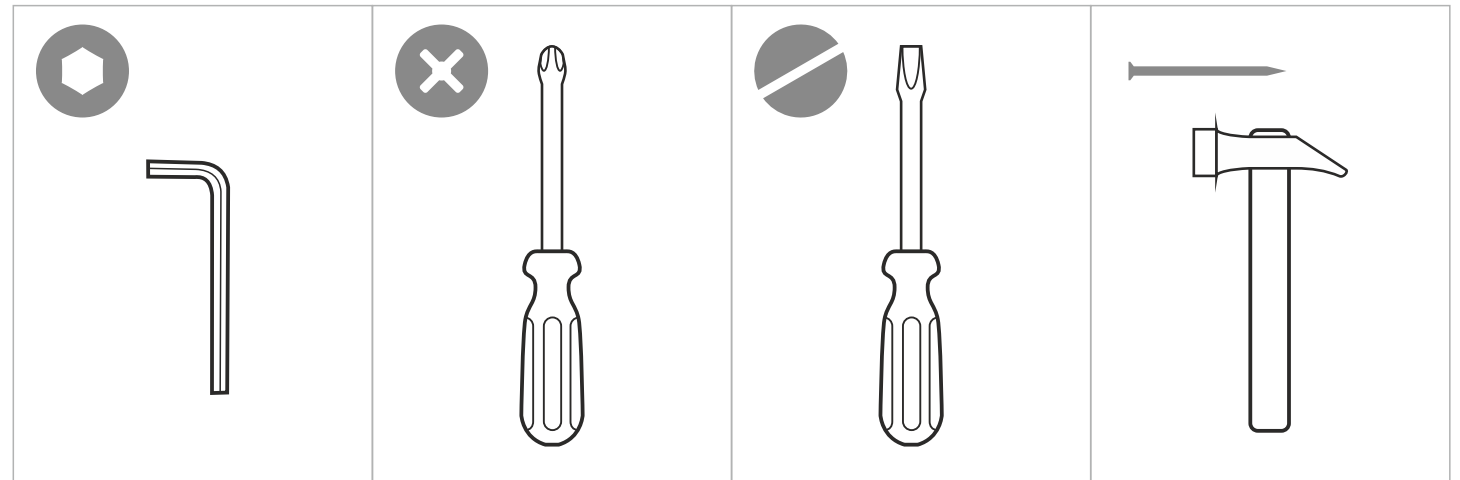
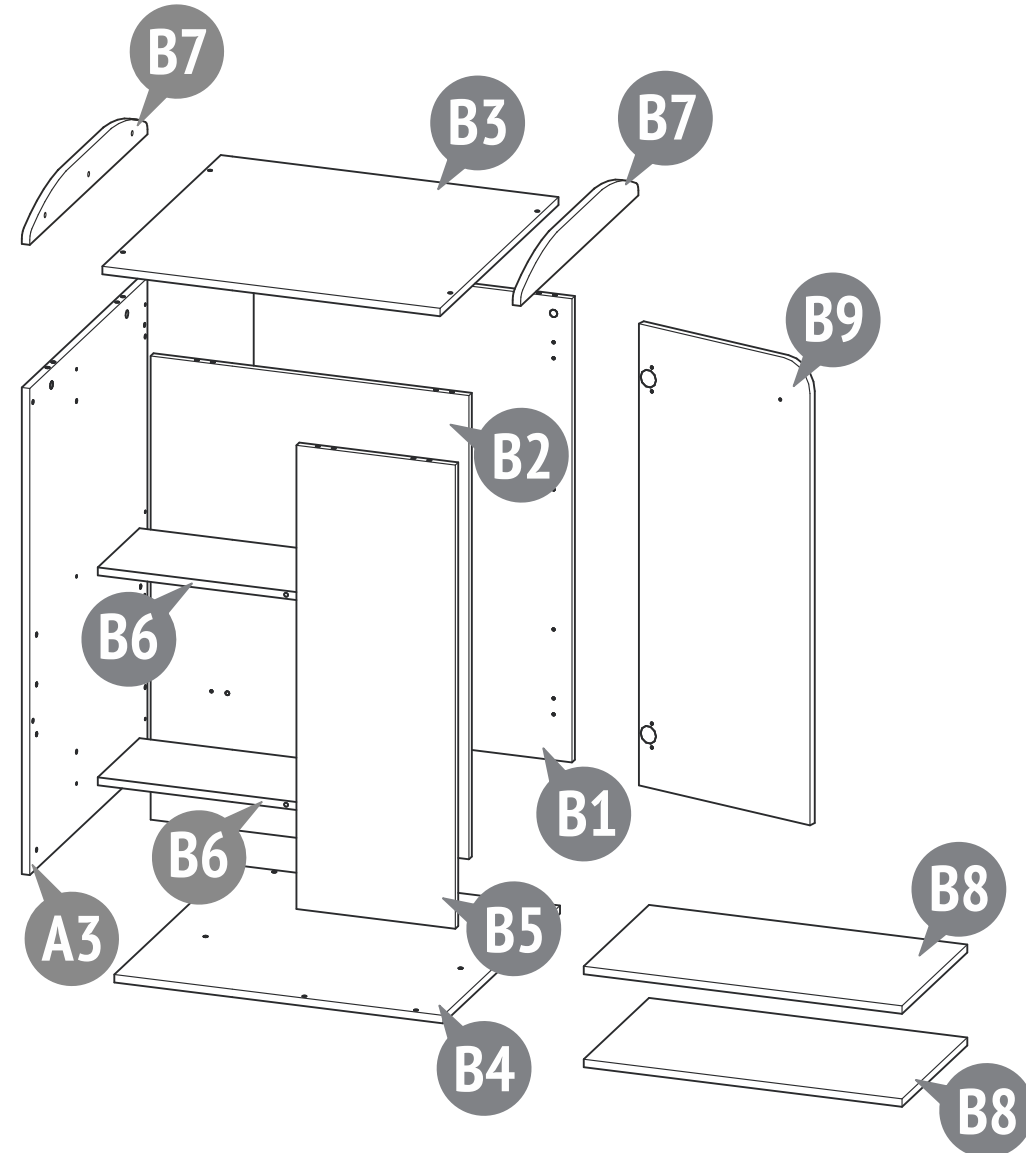
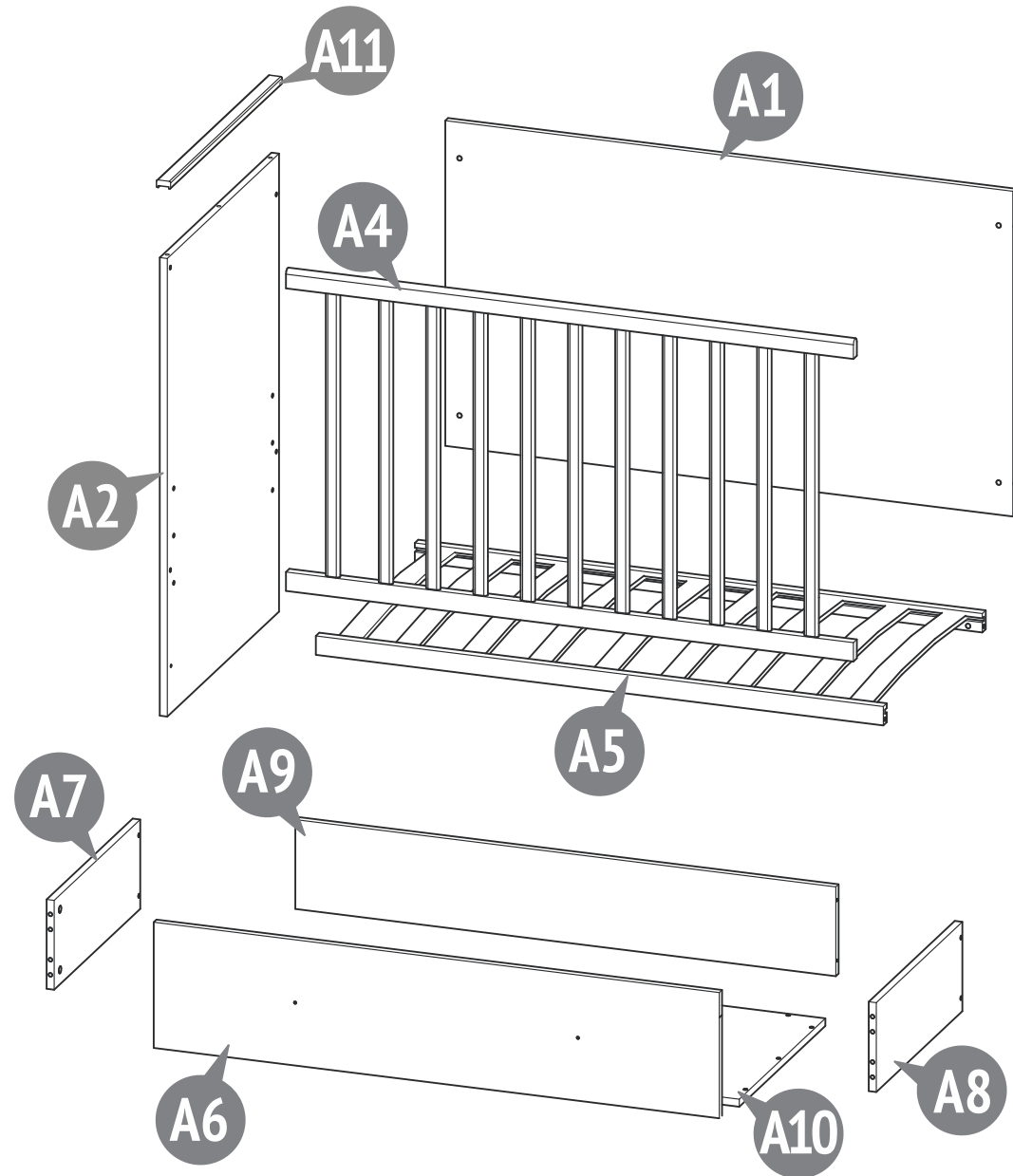


Polini kids French 800


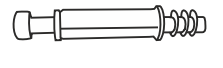

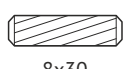


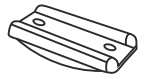


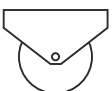
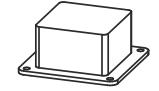
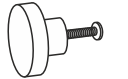
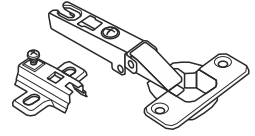


- EN** Convertible cot bed
- DE** Kombi-Kinderbett
- NL** Convertible kinderbed
- FR** Lit combiné transformable
- ES** Cuna convertible
- IT** Lettino convertibile
- P** Berço Conversível
- RU** Кроватка-трансформер
- AE** سرير الأطفال القابل للتحويل

Polini kids French 800

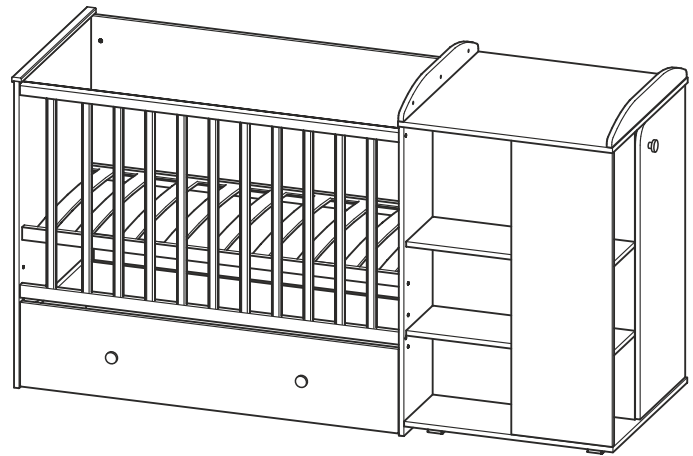
- EN To be assembled
- DE Das Produkt muss montiert werden
- NL Om gemonteerd te worden
- FR Pour être assemblés
- ES Para ser montados
- IT Per essere assemblati
- P Para ser montado
- RU Необходима сборка
- AE ليتم تجميعها



Number on the picture Nummer in der Zeichnung Nummer op figuur Nombre à la figure Numero en el dibujo Il numero alla figura Número na figura Номер на рисунке الرقم على الرسمة	Number of parts in the product Stückzahl der Teile im Produkt Aantal componenten in het product Nombre des détails du produit Cantidad de elementos del producto La quantità dei dettagli nel prodotto Quantidade de peças Количество деталей в изделии كمية الأجزاء بالمنتج	Parts description Bezeichnung Onderdelen namen Names des pièces	Nombre de los elementos La nomenclatura dei dettagli Designação das peças Наименование деталей تسمية الأجزاء	Laying / Verpackung / Pakking / Pose / El embalaje / Posa / Estilo / Укладка / ترتيب		
				Vox / Karton / Plaats / Placer / Lugar / Il posto / Espaço / Место		
				1	2	3
A1	1	Back panel Rückwand Paroi arrière Pared trasera	Parete posteriore Parede traseira Achtermuur Стенка задняя	الجدار الخلفي		
A2	1	Left big cot's back Kopfteil Jugenbett links L'arrière droit de soutien Linker achterkant van het grote bed	Cabecera izquierda de la cama grande Schienale sinistro del letto grande Costa esquerda da cama grande Спика большой кровати левая اليساري اظهر السرير الكبير			
A3	1	Right big cot's back Kopfteil Jugenbetrechts Dossier droit du grand lit Rechter achterkant van het grote bed	Cabecera derecha de la cama grande Schienale destro del letto grande Costa direita da cama grande Спика большой кровати правая الظهر السرير الكبير اليميني			
A4	1	Cot bed's side Seitenschutz Galerielatérales De achterkant van het kinderbedje	La guía lateral Barriere da fianco Barra de segurança Боковое ограждение	ريوسلا جانباج		
A5	1	Bottom Boden Fond Bodem	Fondo Fondo Fundo Дно	القاع		
A6	1	Drawer front Schubladenfront Façade du tiroir De voorkant van de lade	La fachada del cajón La facciata del cassetto Fachada da gaveta Фасад ящика	جرديلا تمه جاو		
A7	1	The left side wall of the drawer Die linke Seitenwand der Schublade Côté gauche tiroir De linker zijkant van de lade	Pared lateral izquierda del cajón La parete sinistra a fianco del cassetto Parede lateral da gaveta esquerda Боковая стенка ящика левая والمدجا جرديلا رسيلا يمينجا			
A8	1	The right side wall of the drawer Die rechte Seitenwand der Schublade Côté droit tiroir De rechter zijkant van de lade	Pared lateral derecha del cajón La parete destra a fianco del cassetto Parede lateral da gaveta direita Боковая стенка ящика правая والمدجا جرديلا رسيلا يمينجا			
A9	1	The rear wall of the drawer Schubladenrückwand Côté arrière tiroir De achterwand van de lade	La pared trasera del cajón La parete posteriore del cassetto Parede traseira da gaveta Задняя стенка ящика والمدجا جرديلا رسيلا يمينجا			
A10	1	Drawer bottom Schubladenboden Fond du tiroir Ladebodem	El fondo del cajón Il fondo del cassetto Fundo da gaveta Дно ящика	الجدار الخلفي		
A11	1	Bar Leiste Traverse dessous tiroir Bar	Barra Barra Barrinha Брусик	راب		
B1	1	Back panel Rückwand Paroi arrière Achtermuur	Pared trasera Parete posteriore Parede traseira Стенка задняя	دعم السلم اليميني		
B2	2	Middle wall Mittelwand Paroi moyen Middelmuur	Pared media Parete media Parede meia Стенка средняя	الجدار الأوسط		
B3	1	Top Kappe Chape Kap	Sarucha Cappello Сара Колпак	الغطاء		
B4	1	Bottom Boden Fond Bodem	Fondo Fondo Fundo Дно	القاع		
B5	1	Decorative wall Zierwand Paroi décorative Decoratieve muur	Pared decorativa Parete decorativa Parede decorativa Стенка декоративная	جدار الديكور		
B6	2	Shelf narrow Regal schmal Rayon étroit Nauwe plank	Estanteria estrecha Scaffale stretto Prateleira estreita Полка узкая	الرف الضيق		
B7	2	Bar Leiste Traverse dessous tiroir Bar	Barra Barra Barrinha Брусик	راب		
B8	2	Shelf Regal Étagère Plank	Estante Scaffale Prateleira Полка	فردلا		
B9	1	Door Tür Porte Deur	Puerta Porta Porta Дверь	الباب		
	1	Set of fittings Satz Beschläge Hang-en-sluitwerk Kit d'accessoires	Conjunto de los accesorios Il completo della forniture Kit de ferragens Комплект фурнитуры حزمة العدة			

001 22x	 7x50 Confirmat screw Confirmat Schraube Confirmate Schroef Vis El tornillo de rosca gruesa Il vito confirmado Parafuso confirmat Винт-конфирмат برغي الخشب (الأوروبي)	002 34x	 Eccentric pin Exzenterstift Stengel van excentriek Tige d'excentrique El pasador excéntrico La barra dell'eccentrico Rosca soberba Шток эксцентрика محور قرص لا متمركز (إكسنتريك)	003 34x	 Eccentric Exzenter Excentriek Excentrique El excéntrico L'eccentrico Tambor Эксцентрик قرص لا متمركز (إكسنتريك)
004 36x	 8x30 Dowel Holzdübel Pluggen Goujons La clavija La spina Cavilha Шкант دَسار	005 16x	 M6 Round nut Rundmutter Ronde moer Ecrou baril La tuerca cilíndrica Dado barile Porca de tambor Гайка-бочонок جولة الجوز	006 16x	 M6x50 Screw Gewindeschraube Schroef Vis Tornillo Vite Parafuso Винт المسمار
007 4x	 Bearing Fuß Druklager Butée Parada Cuscinetto Rolamento Подпятник تحمل	008 32x	 4x13 Screw Holzschraube Schroef Vis Tornillo Vite Parafuso Шуруп المسمار	009 10x	 Shelf support Duplo-Bodenträger Plank ondersteuning Support d'étagère El soporte de estante Il supporto degli scaffali Supporte de prateleira Полкодержатель مثبت الرف
010 6x	 Roller wheel Rolle Rad Roller wheel Le rôle de roue El papel de la rueda Ruolo ruota Rolamento de roda Ролик колесный بكرة	011 4x	 30x30 Bearing Fuß Ondersteuning Support Soporte Appoggio Supporte Опора تحمل	012 3x	 Button handle Griff Knopf Knop handvat Poignée-bouton La manija-botón Manica-bottone Ручка-кнопка مقبض زر
013 2x	 Hinge Scharnier Scharnier Boucle La bisagra Il cardine Dobradiça Петля المفصلي	014 8x	 Nail Nagel Spijker Le clou El clavo Chiodo Prego Гвоздь مسمار	015 4x	 6x13 Screw Gewindeschraube Schroef Vis La tuerca Il vito Parafuso Винт لولب

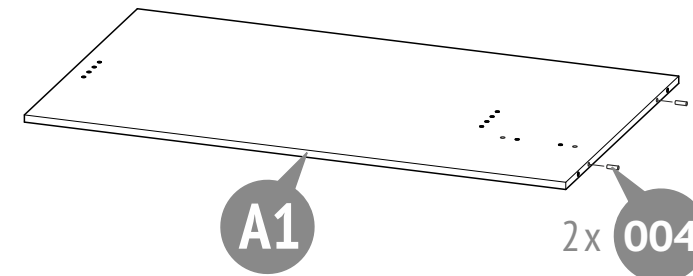
I



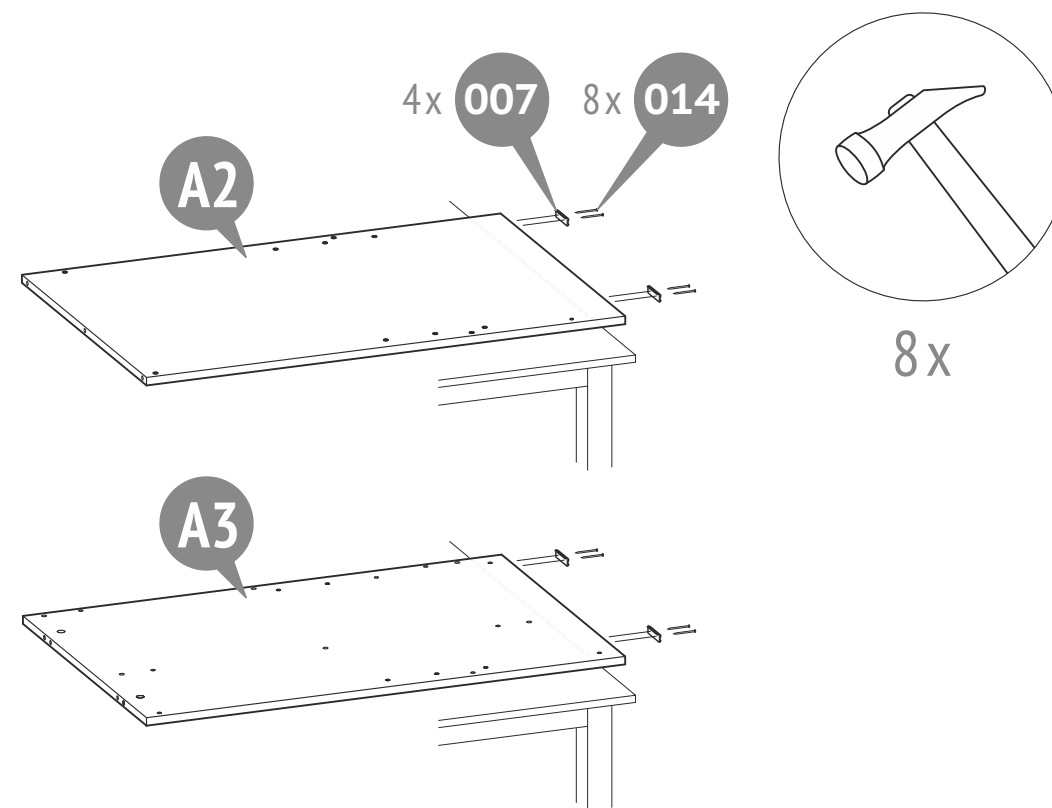
0-3M



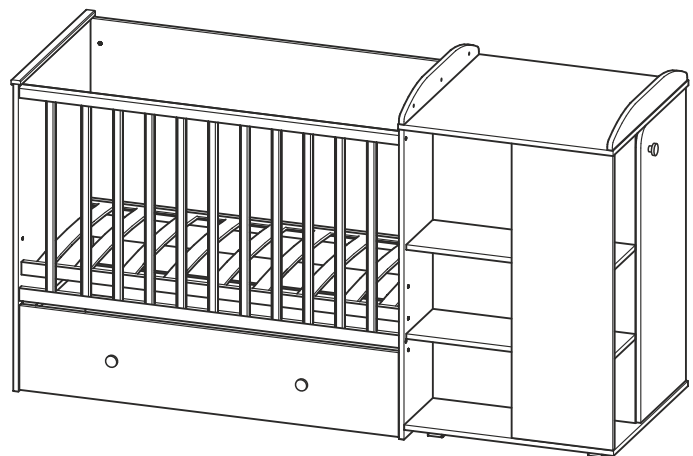
1



2



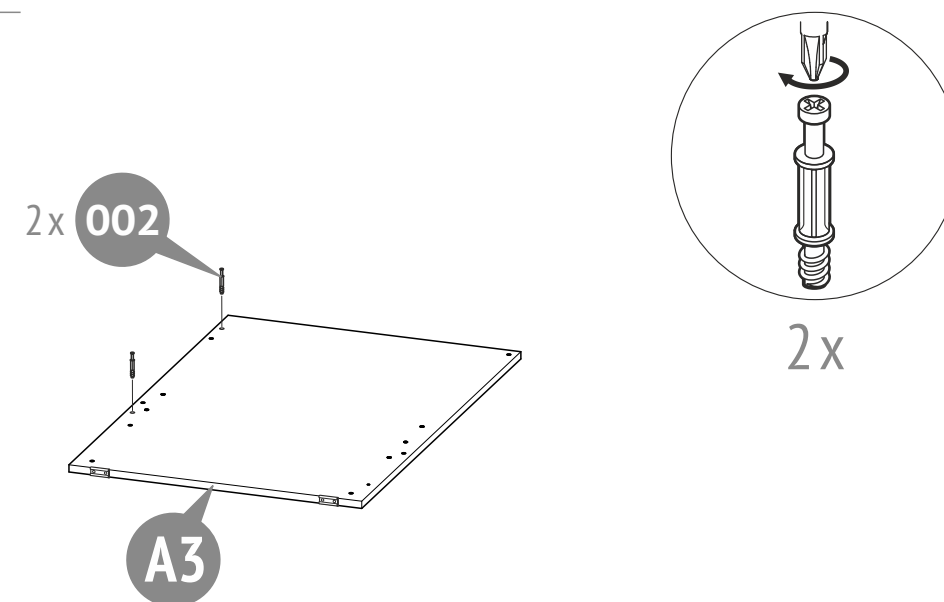
II



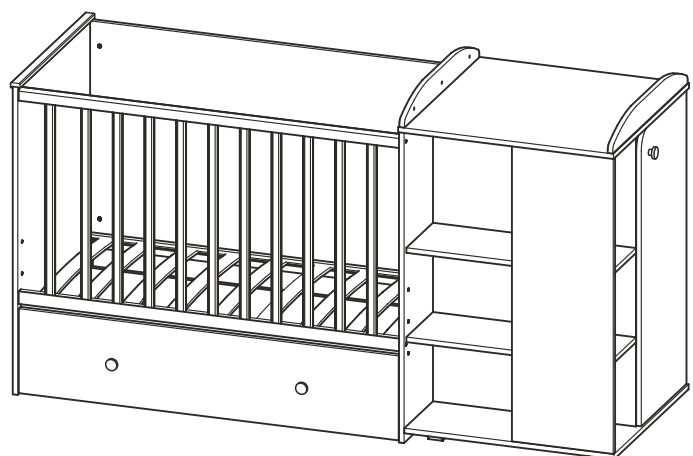
3-6M



3



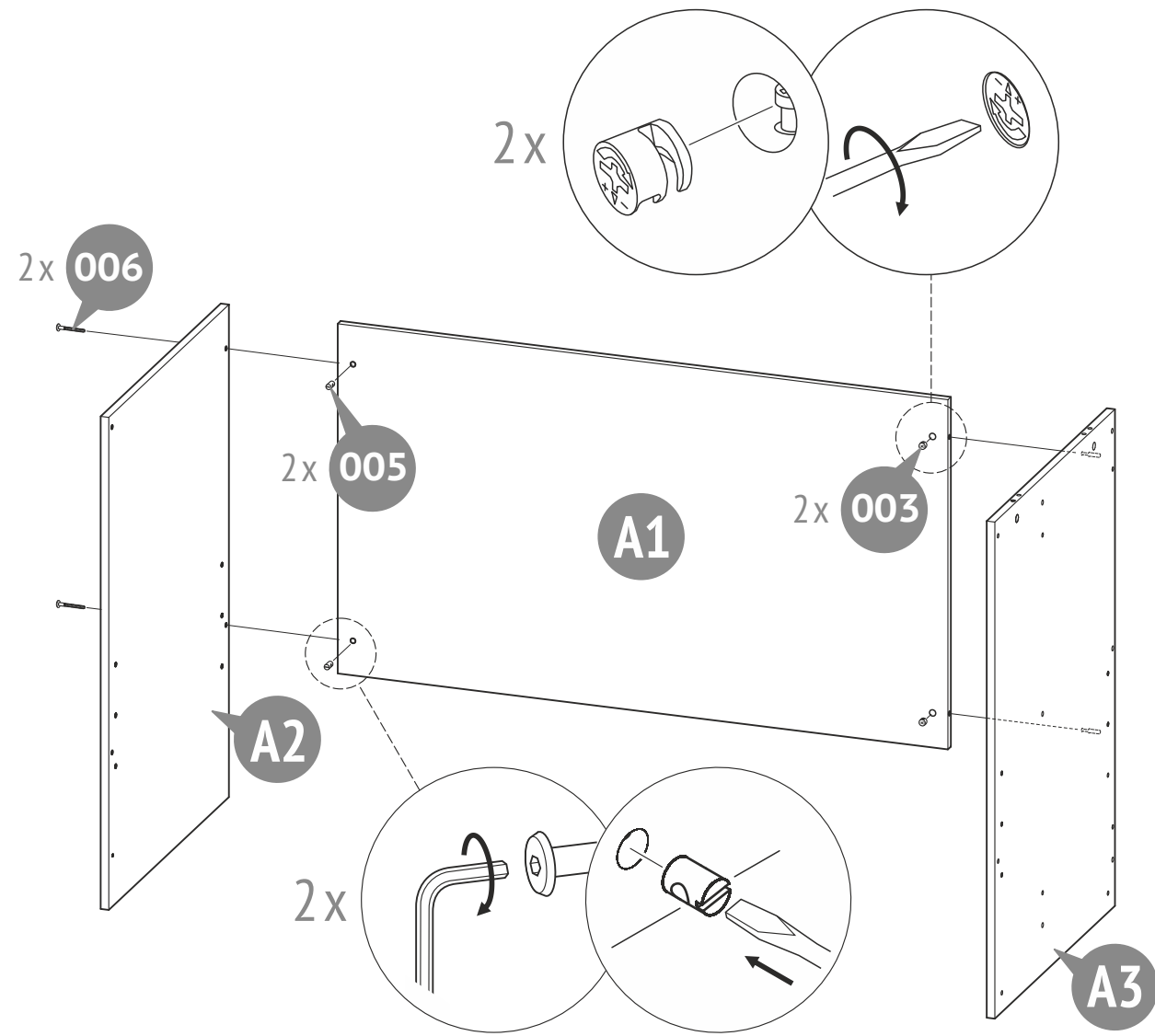
III



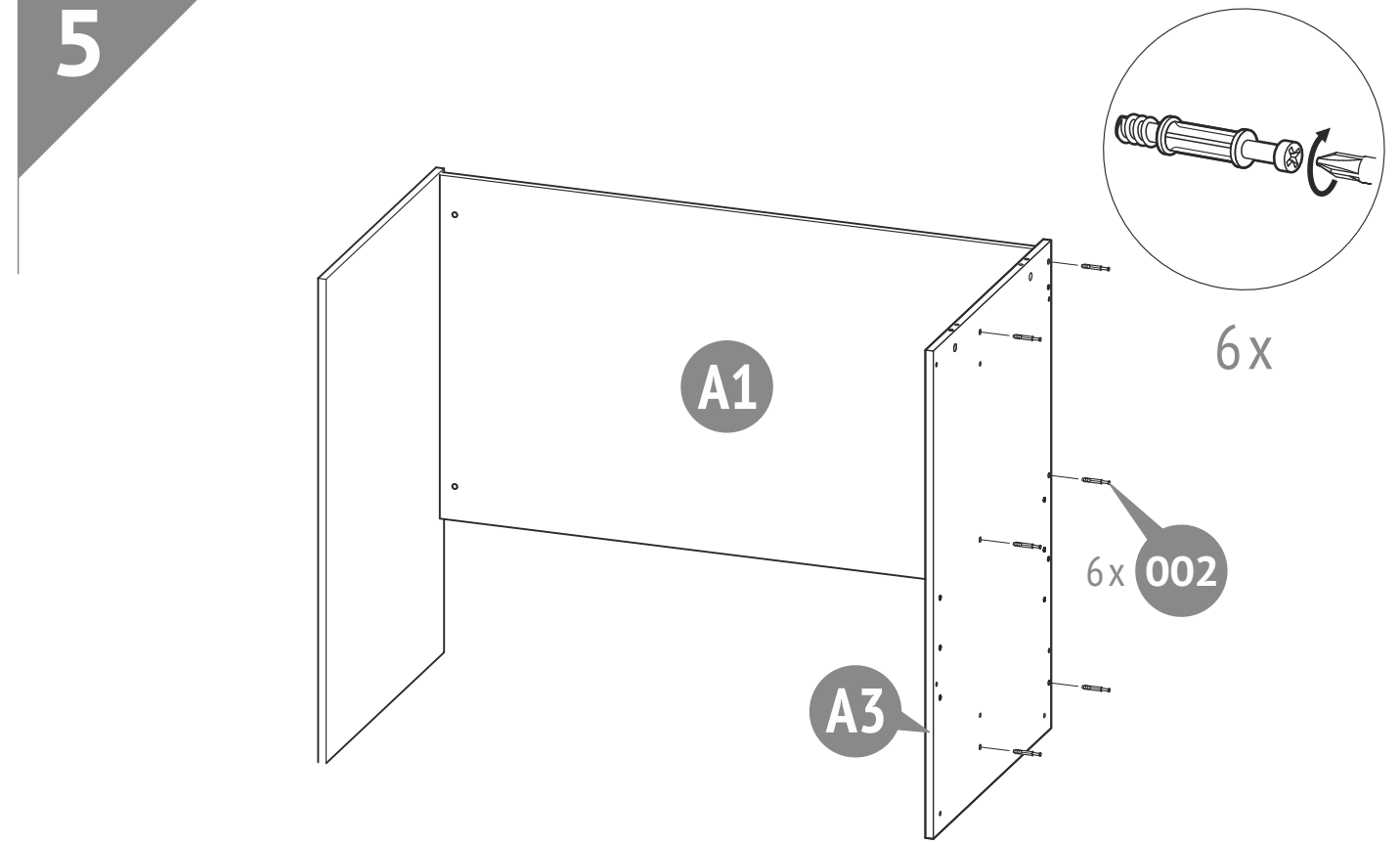
6M+



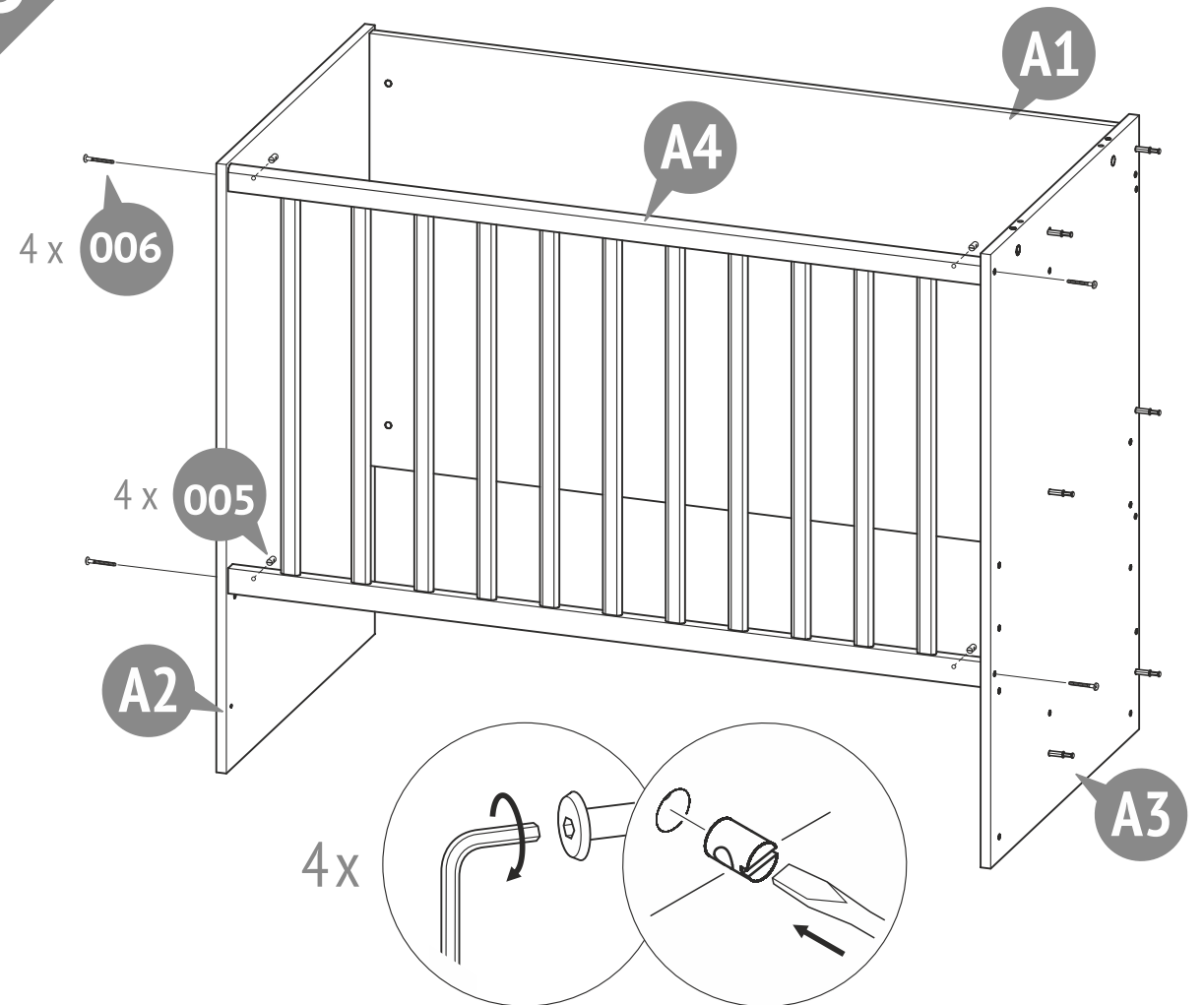
4



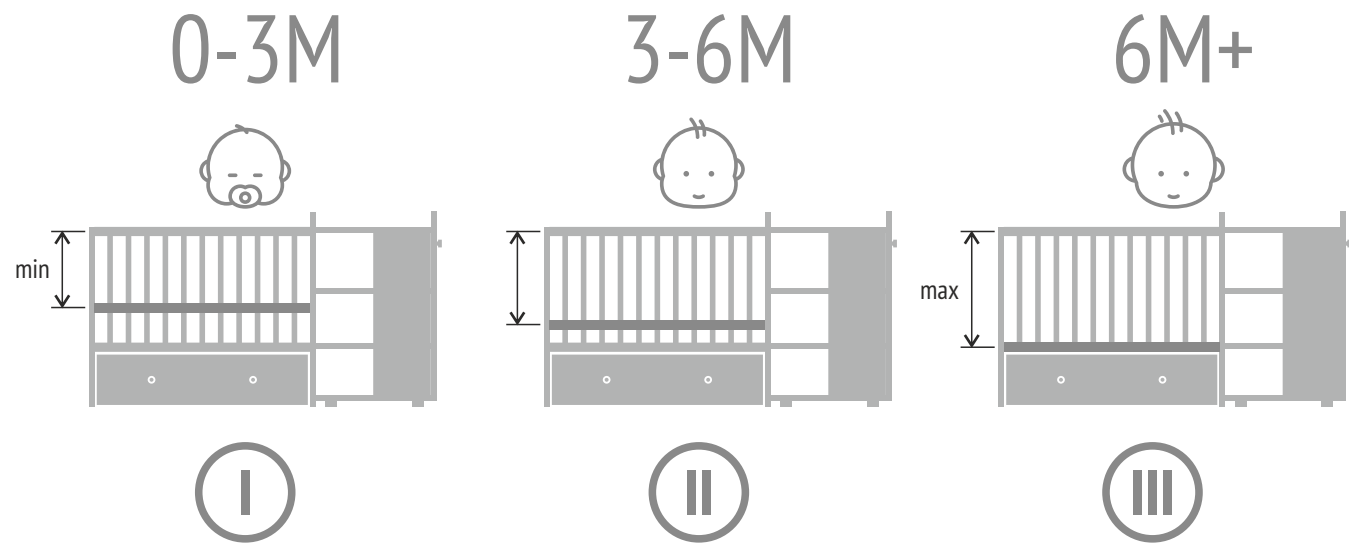
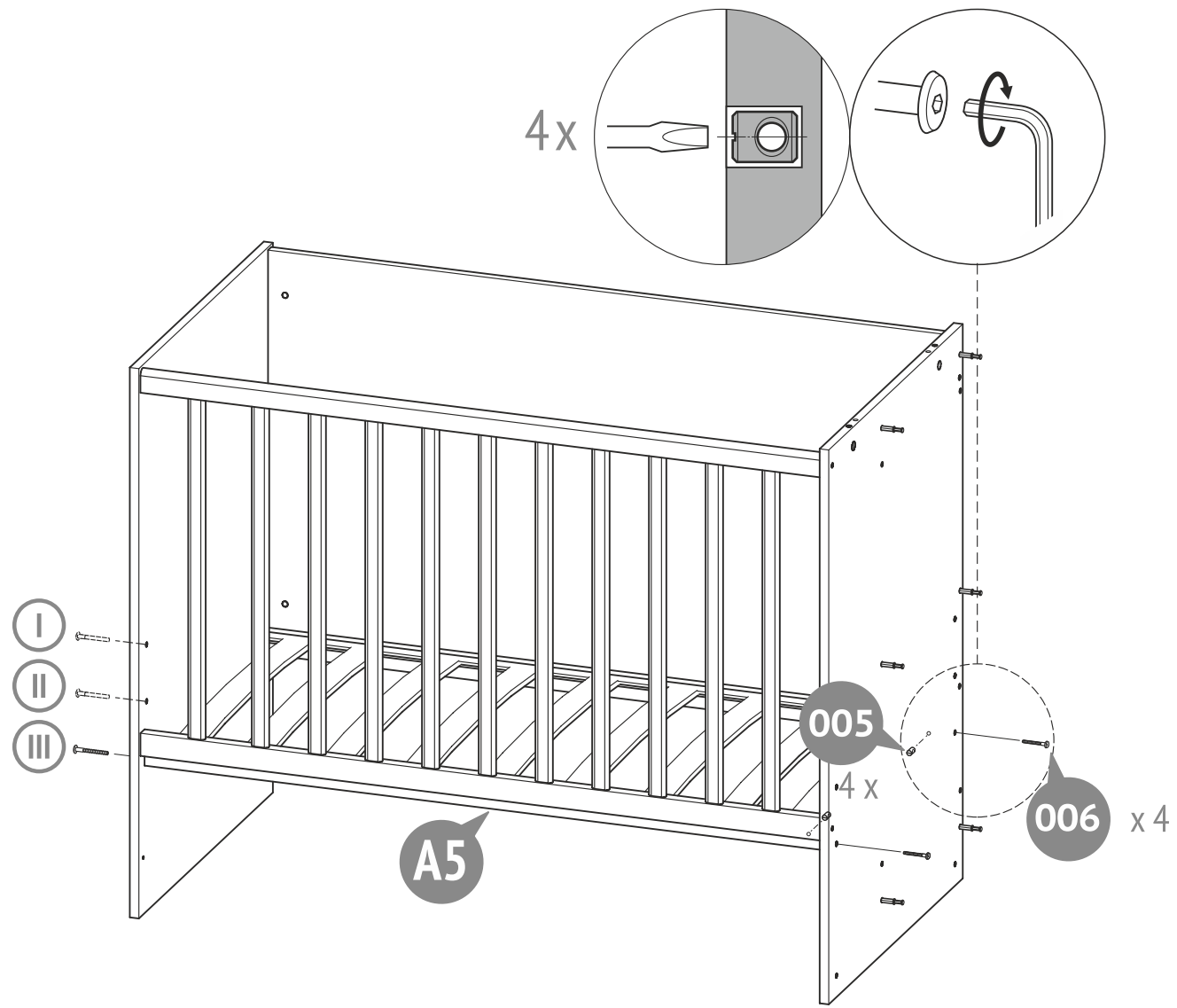
5



6

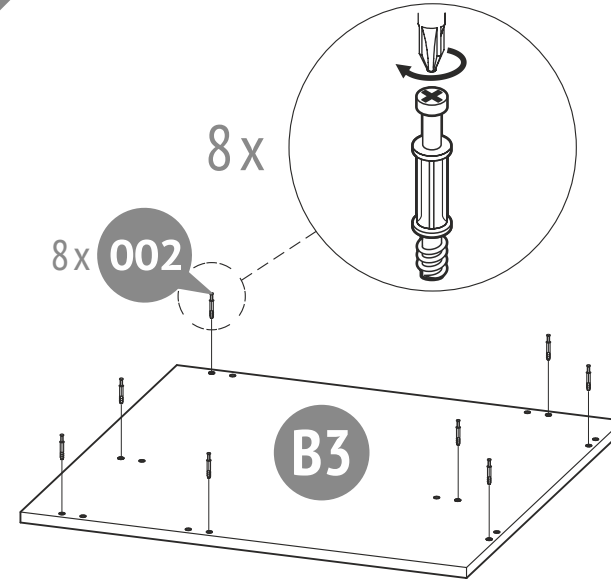


7

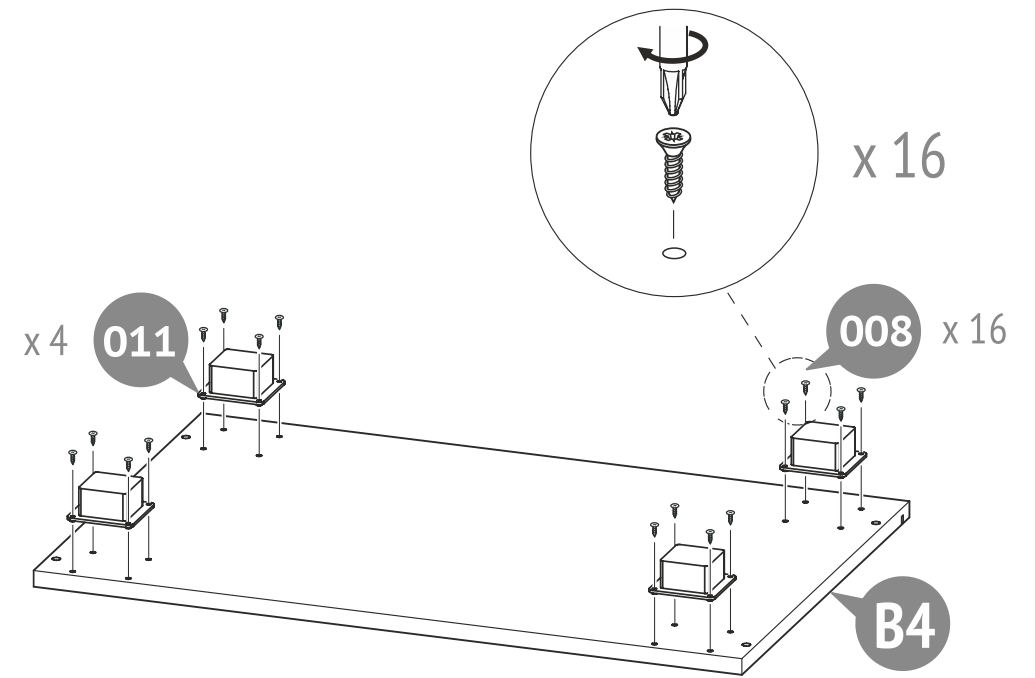


10

8

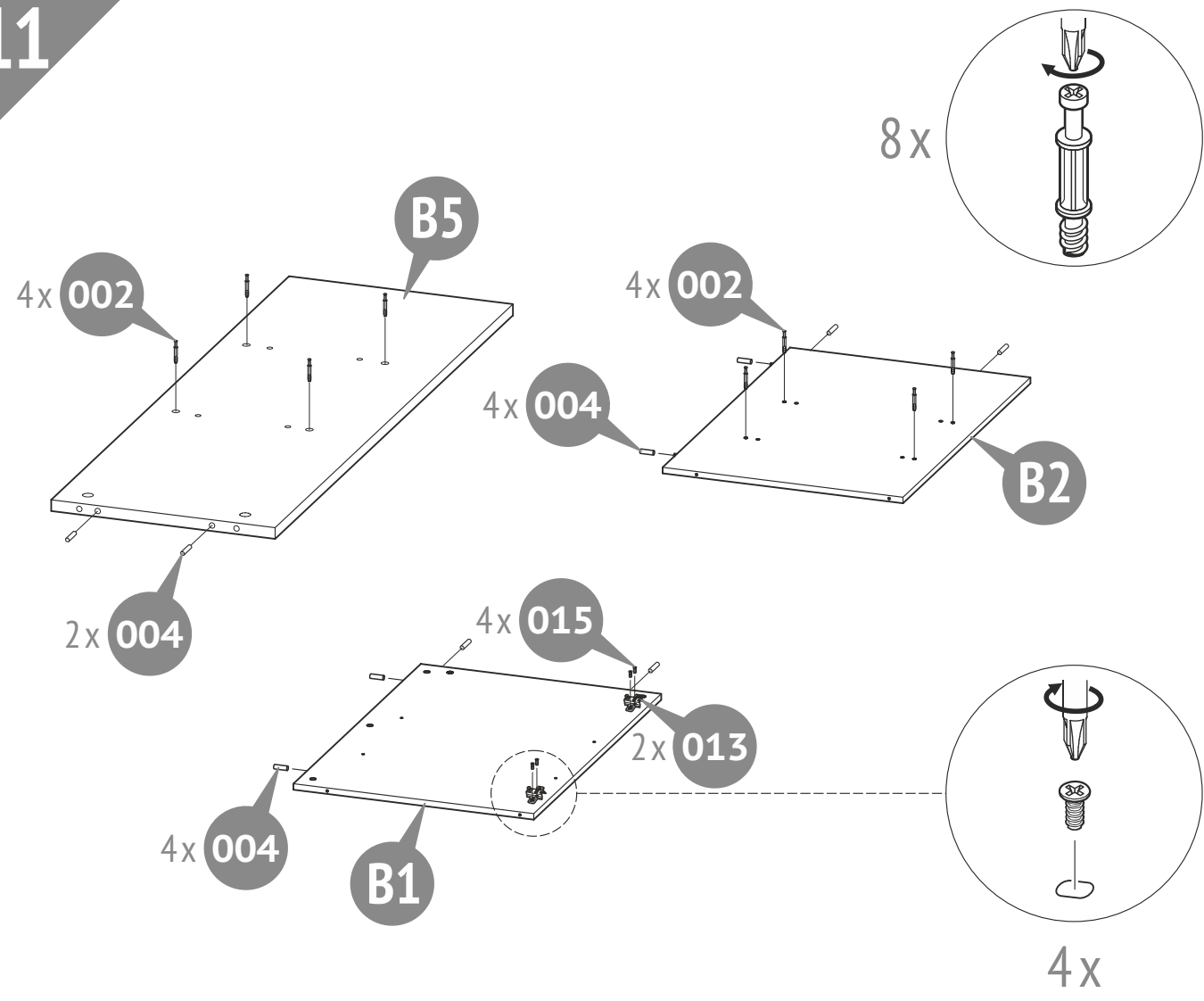


10

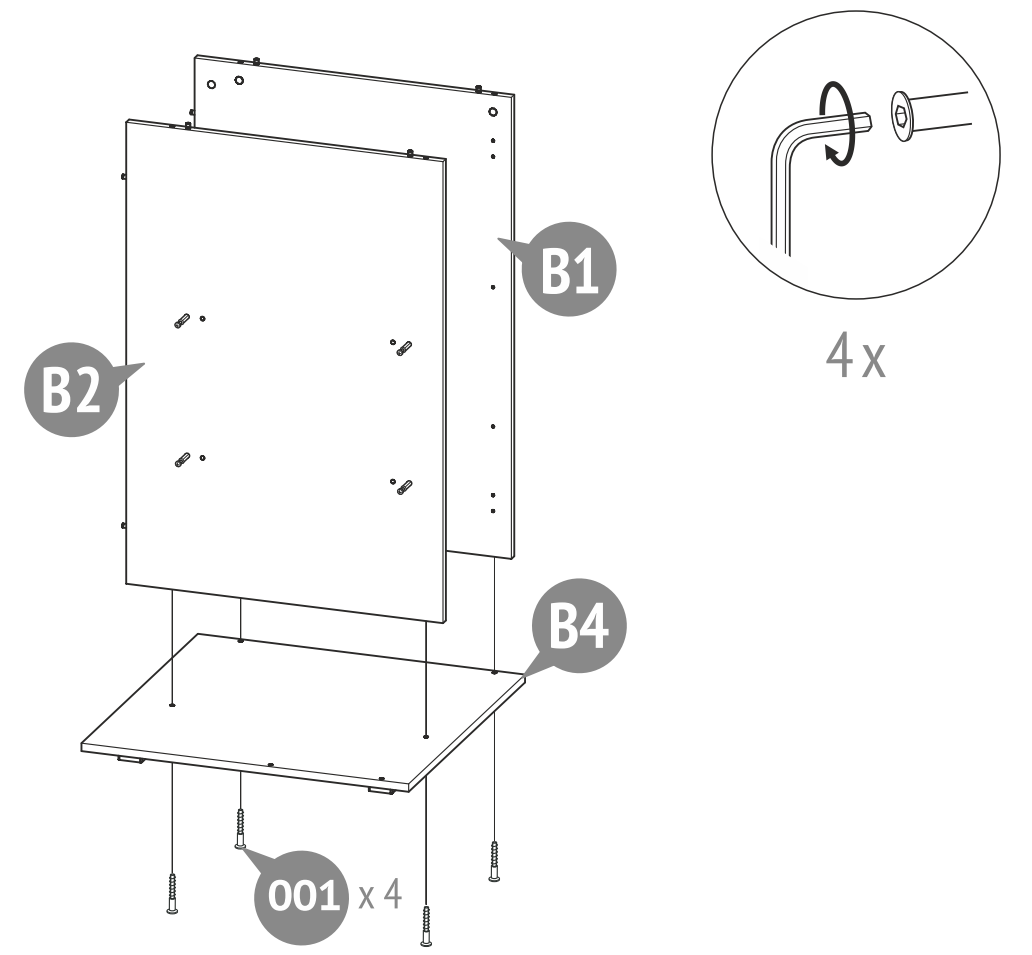


11

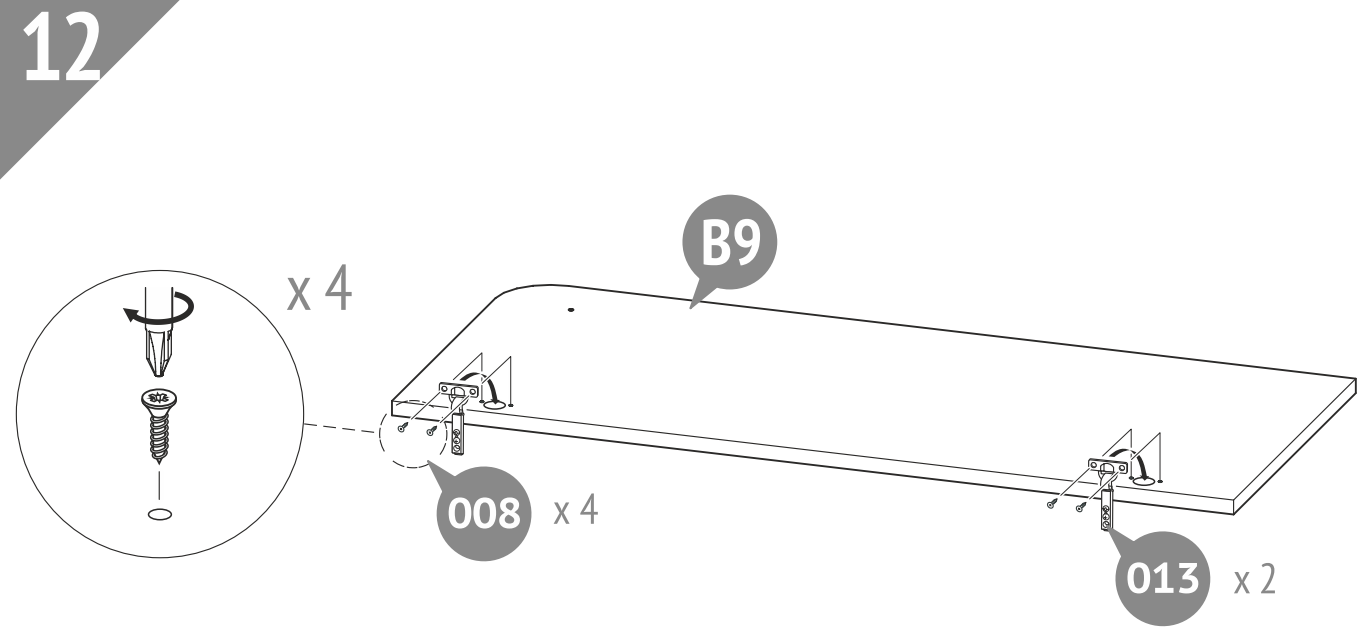
11



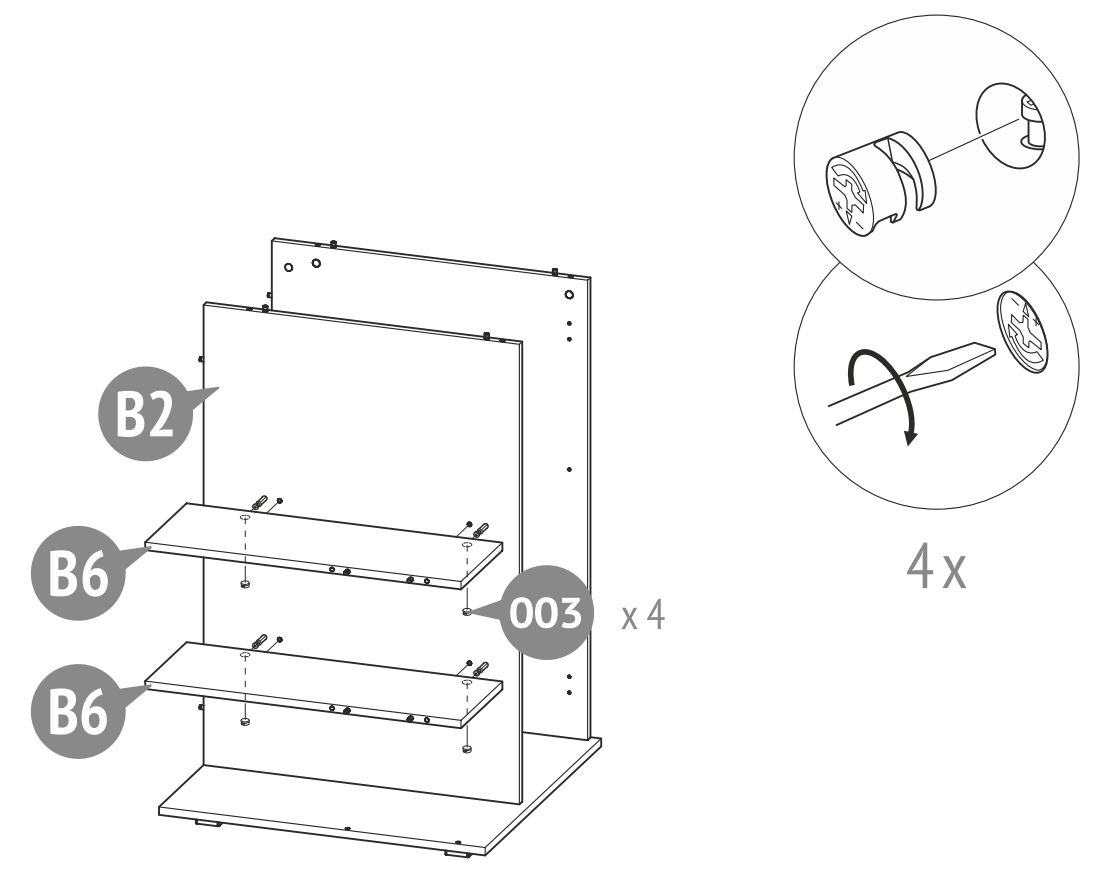
13



12

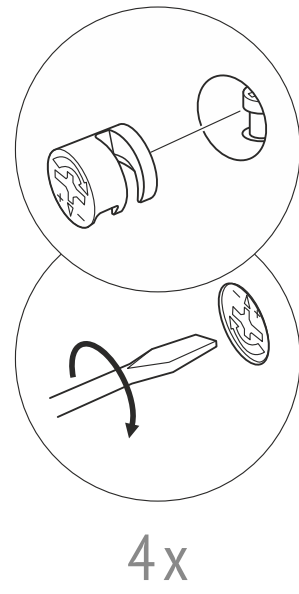
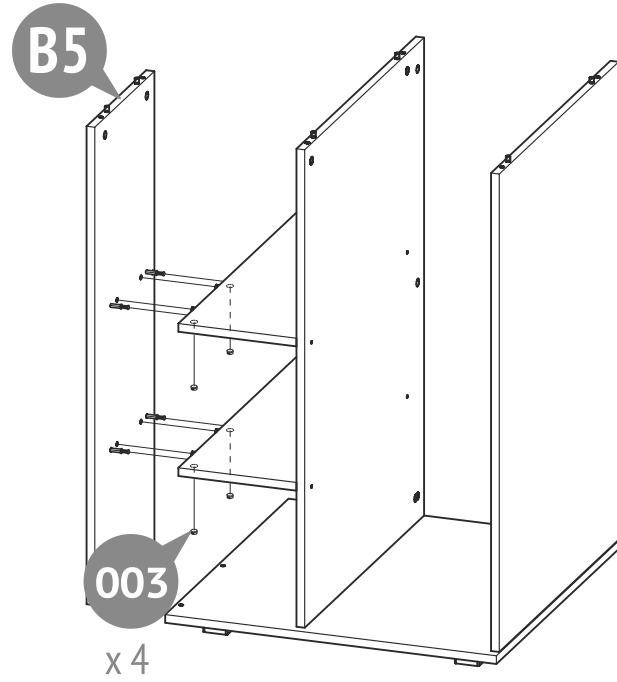


14



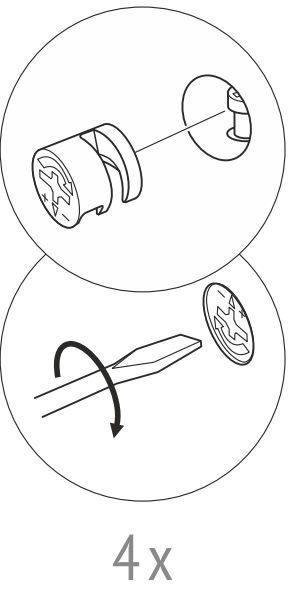
Polini kids French 800

15



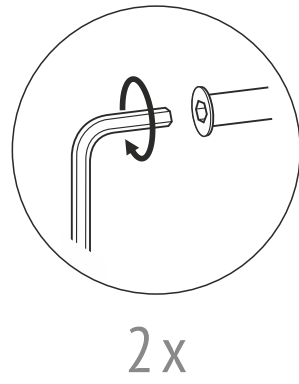
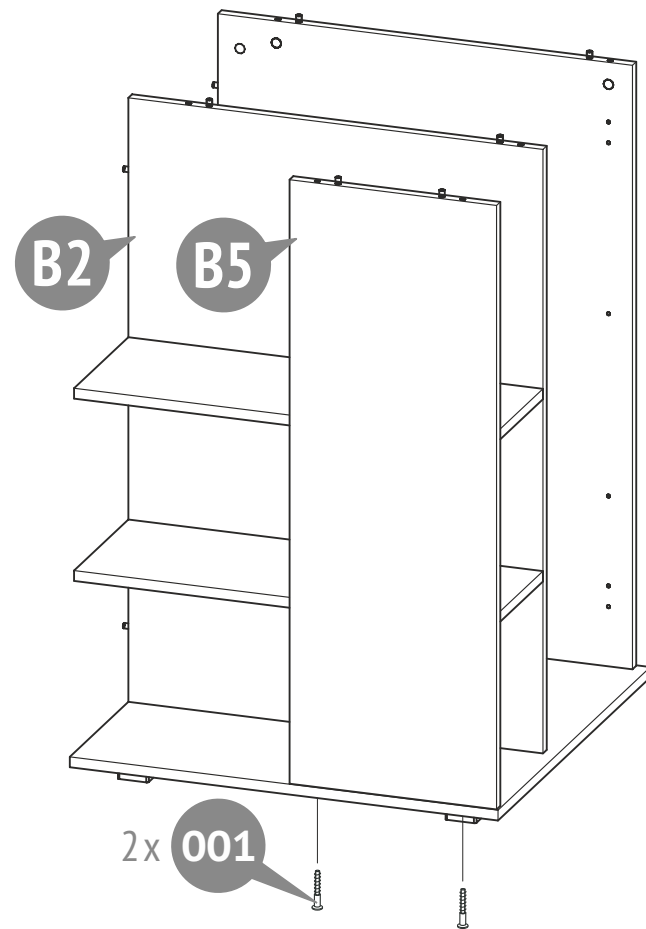
4x

17

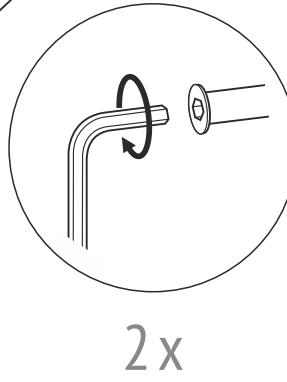
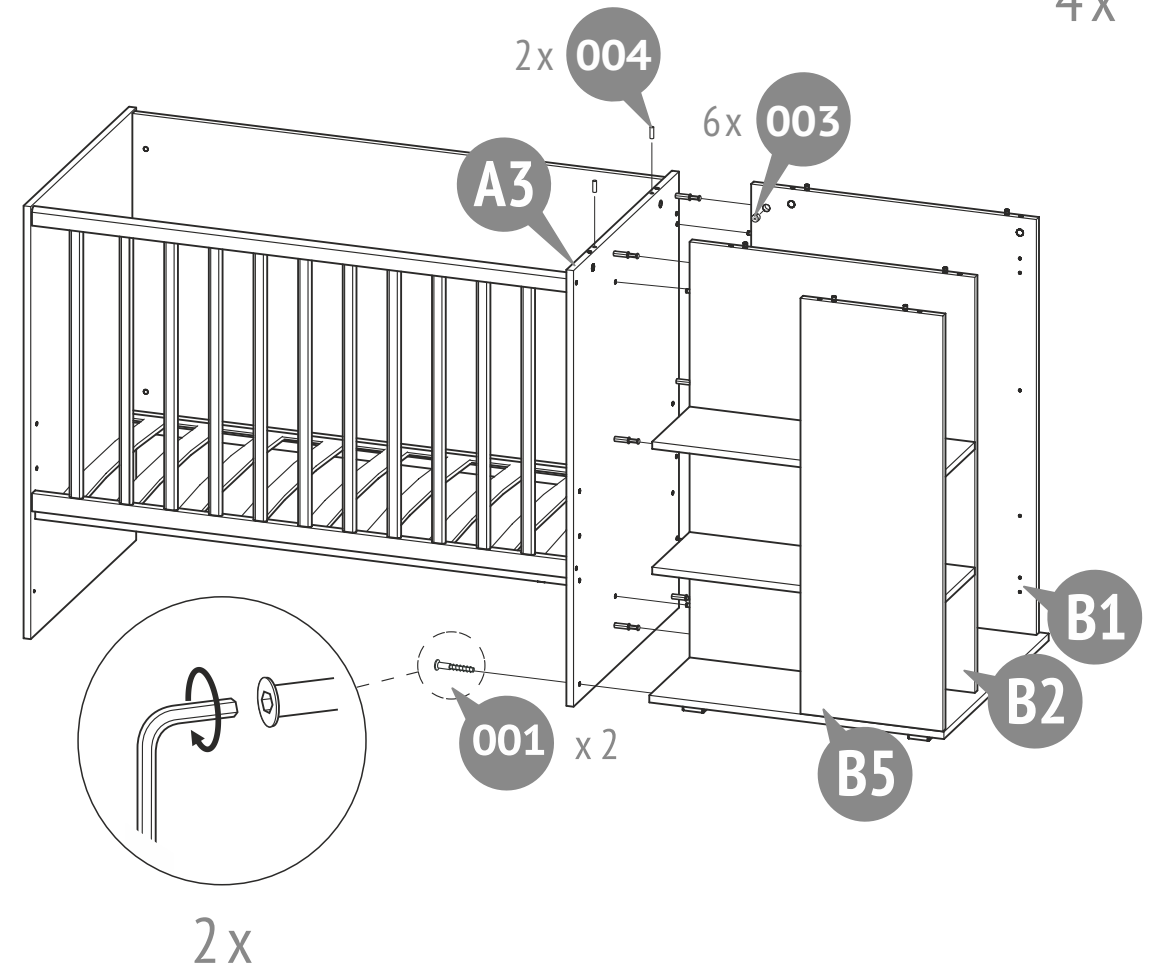


4x

16

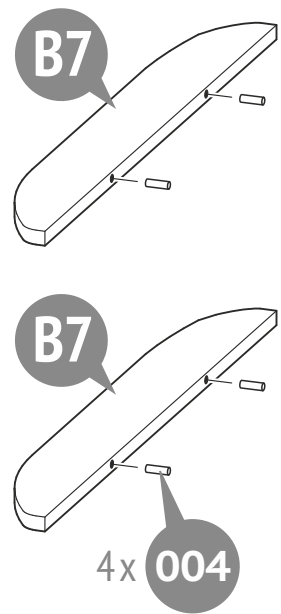


2x

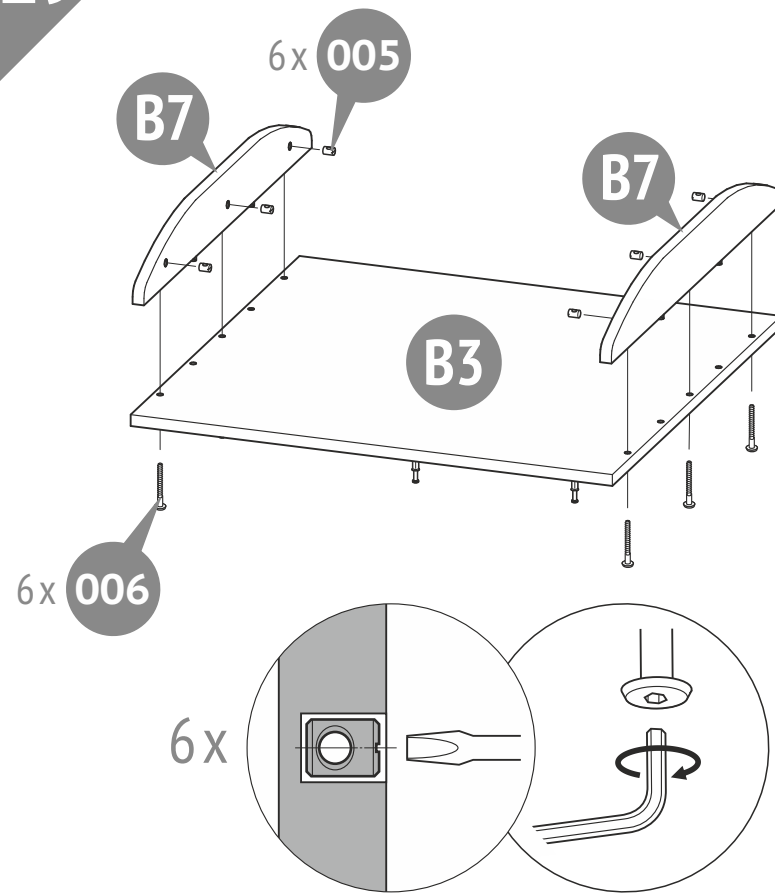


2x

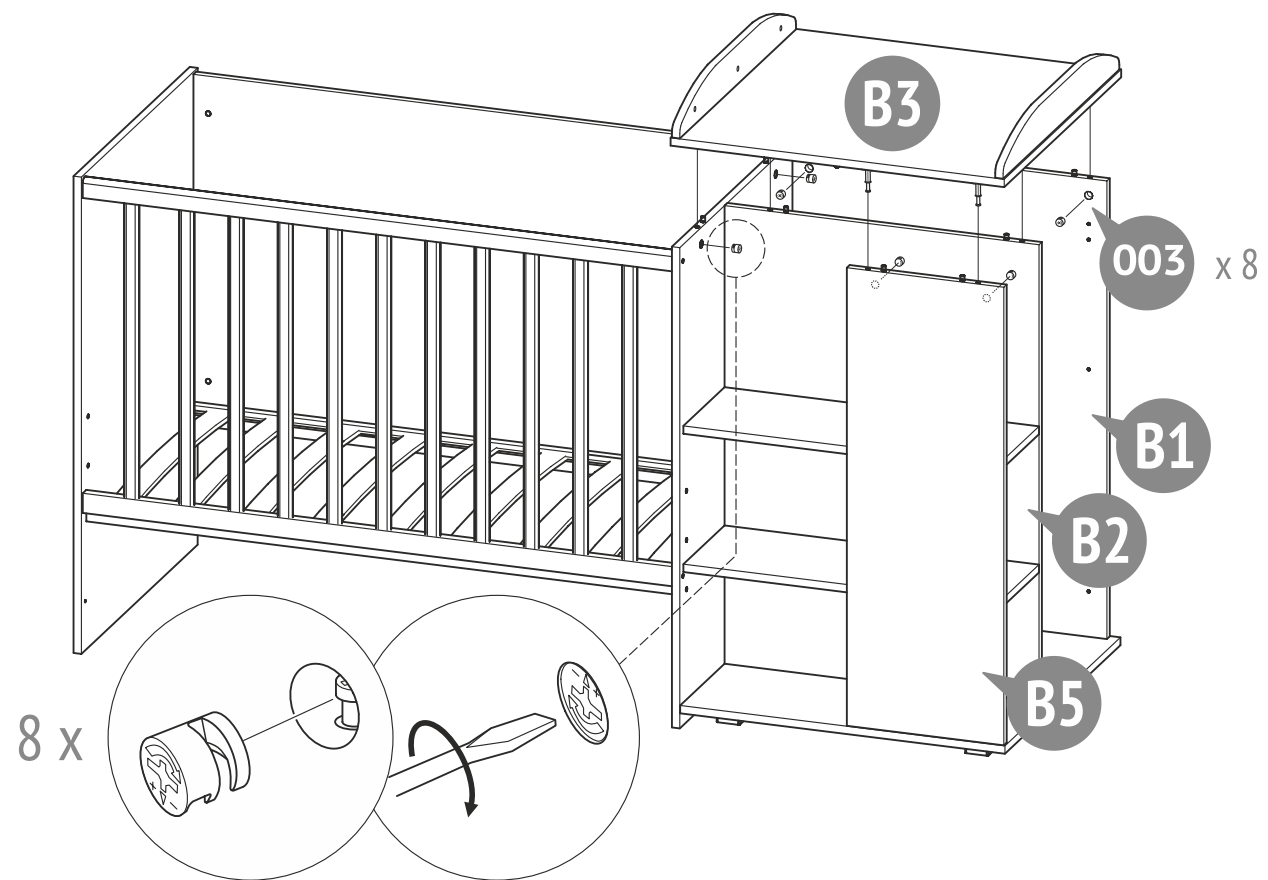
18



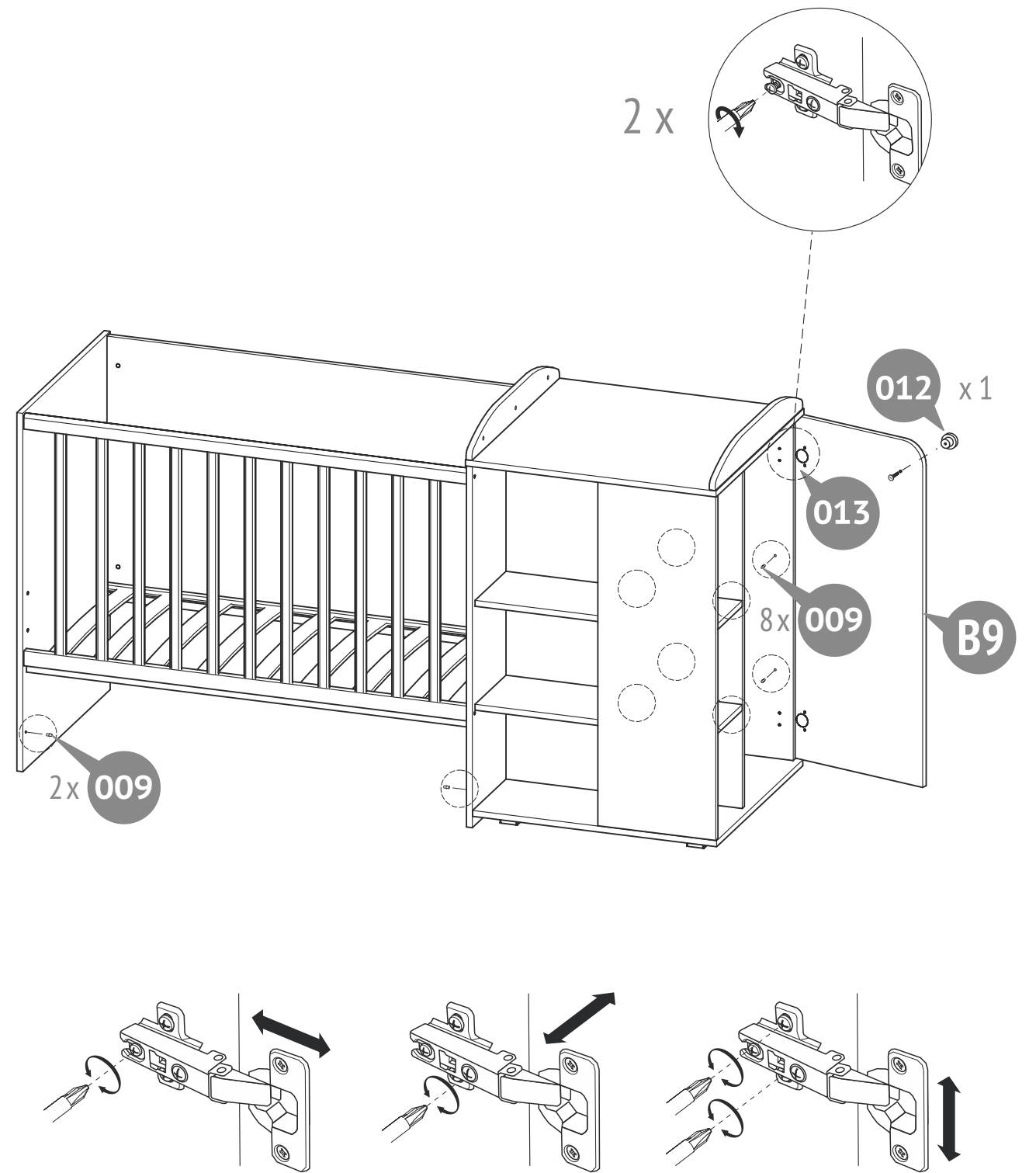
19



20



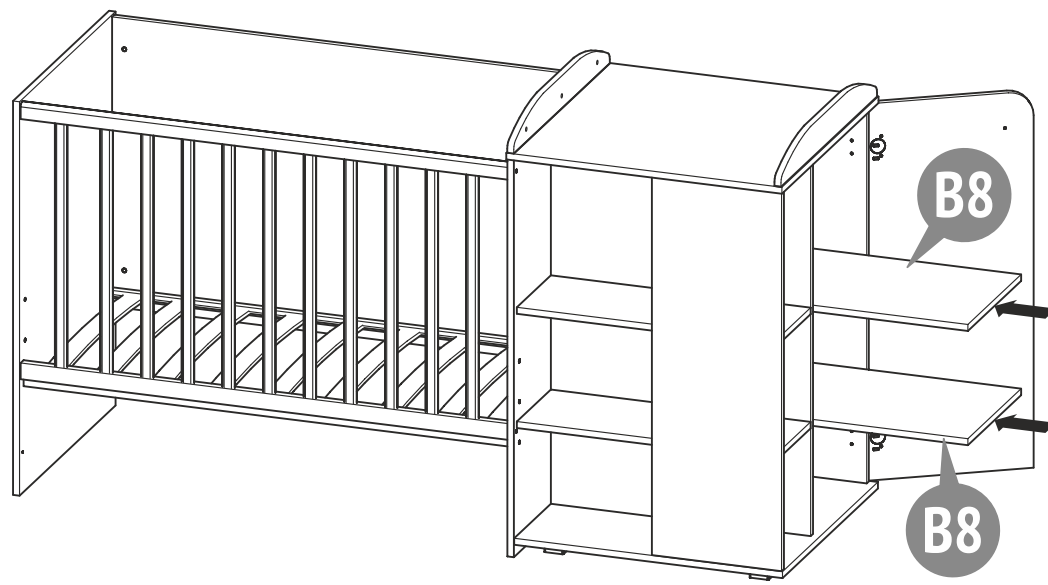
21



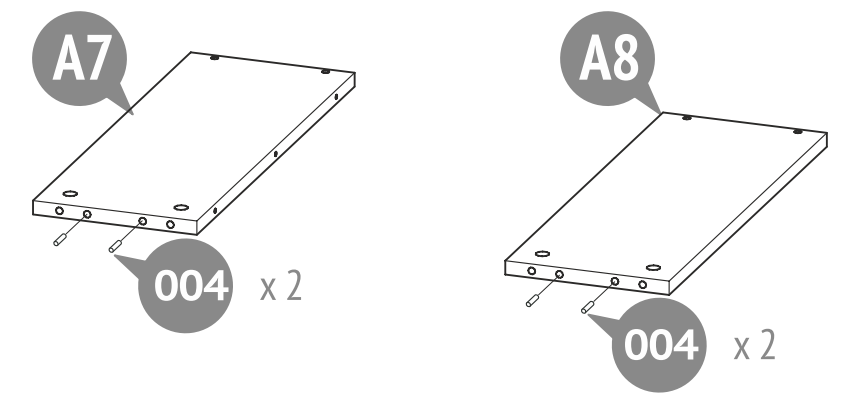
16

17

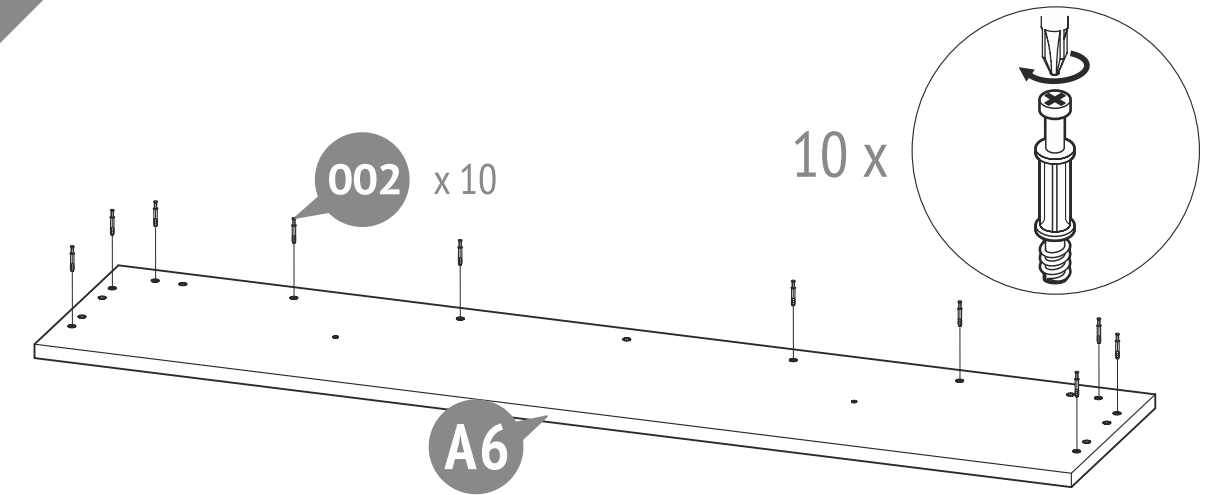
22



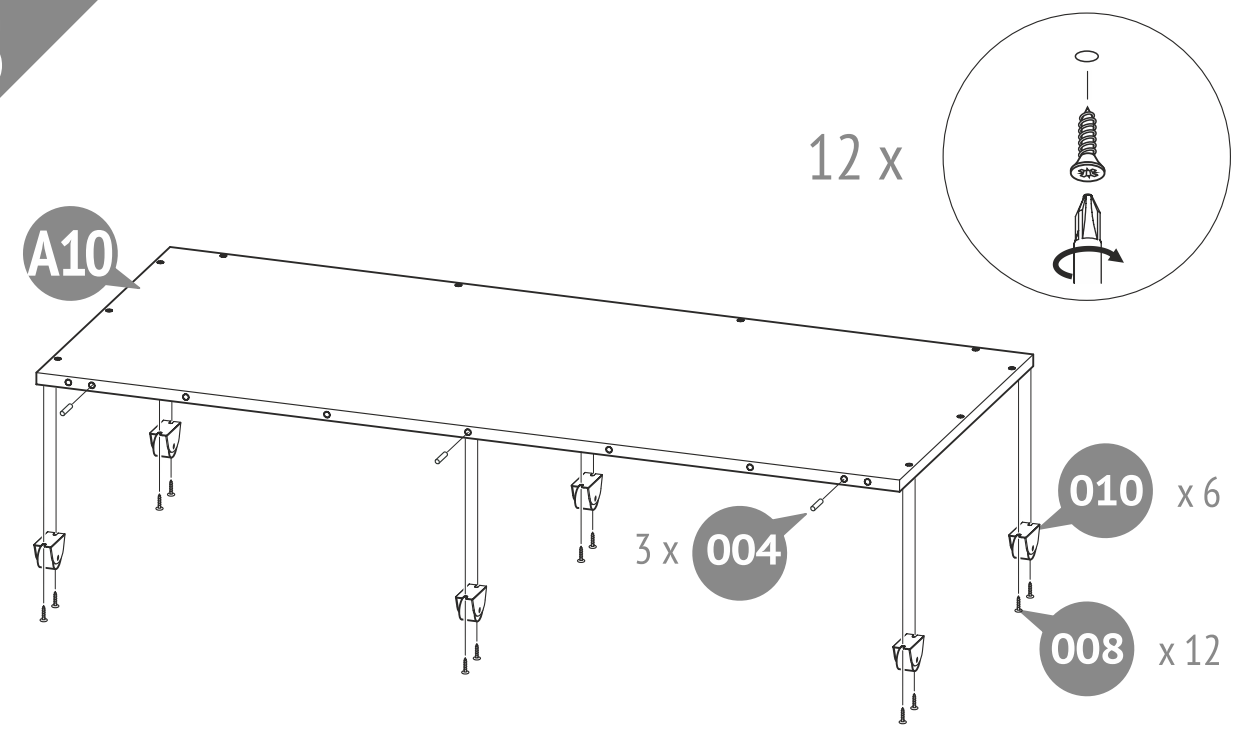
23



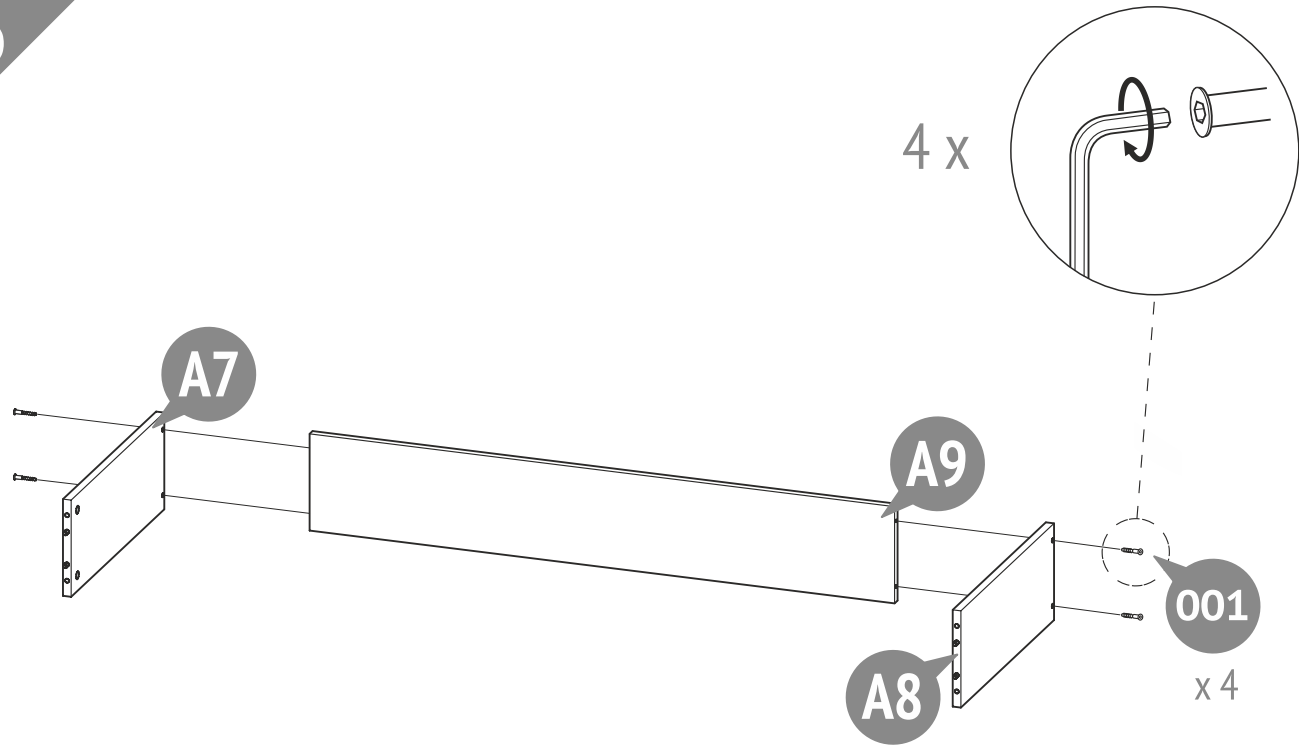
24



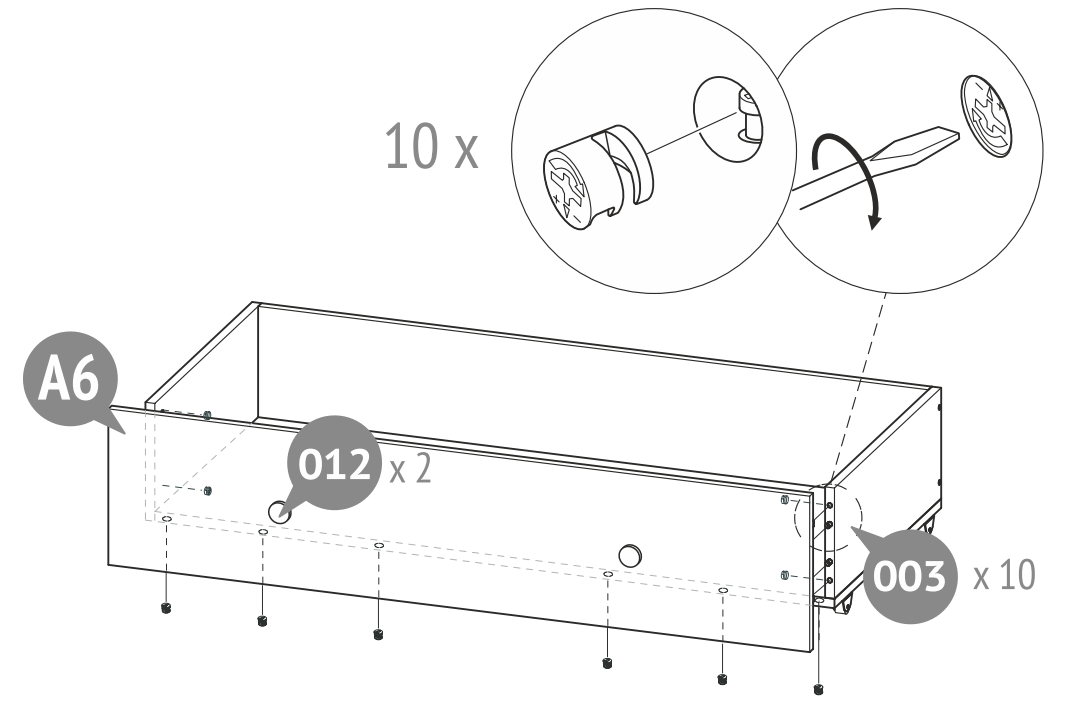
25



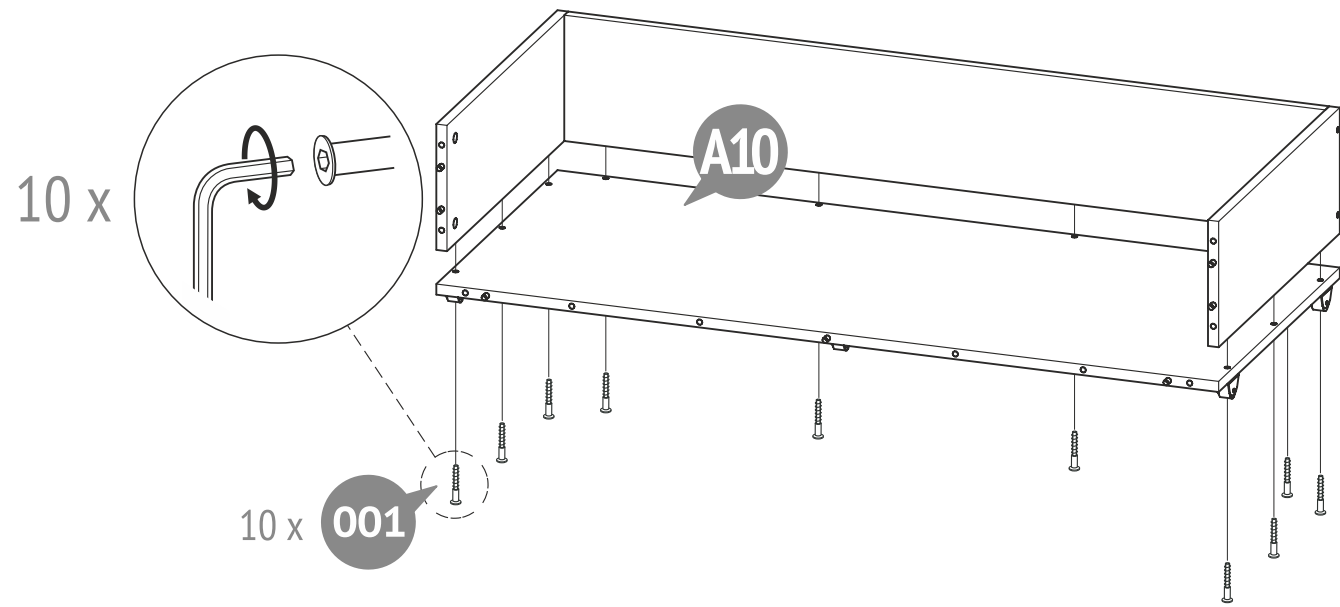
26



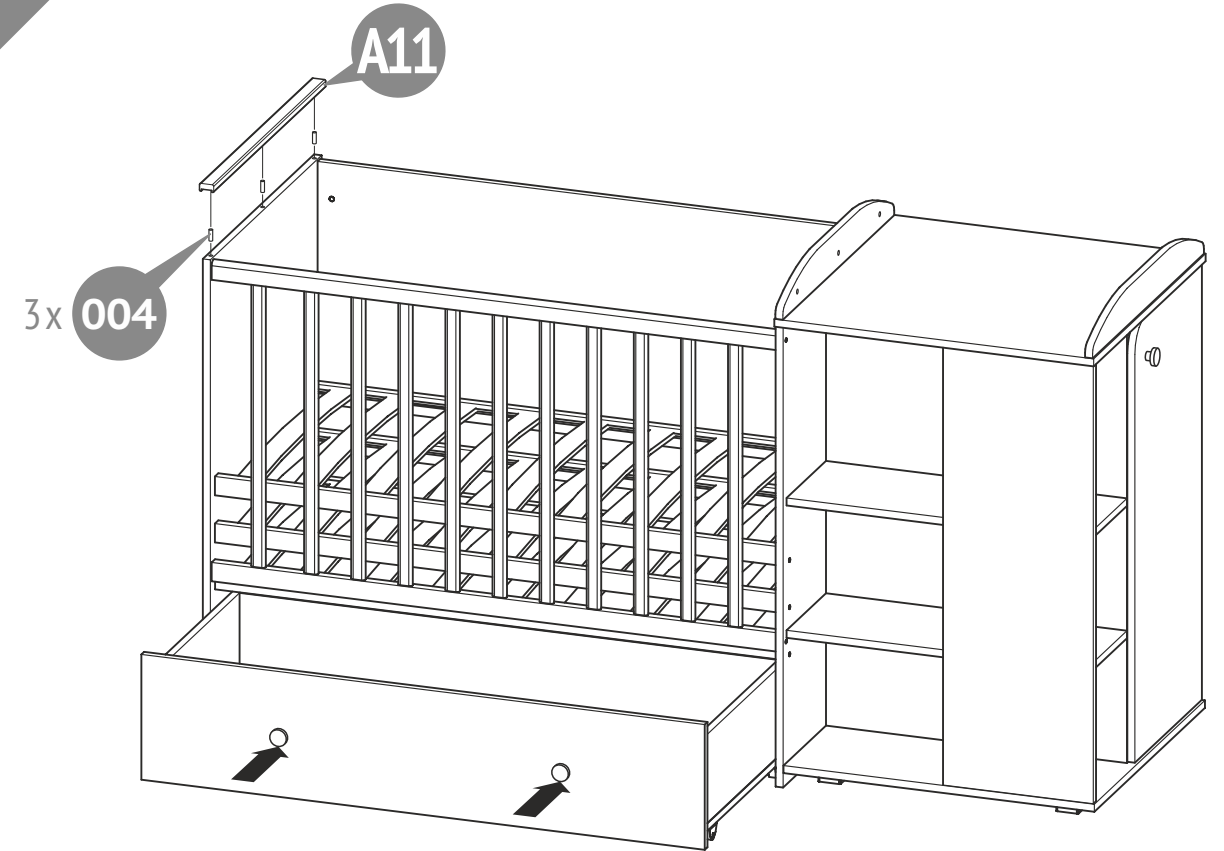
28

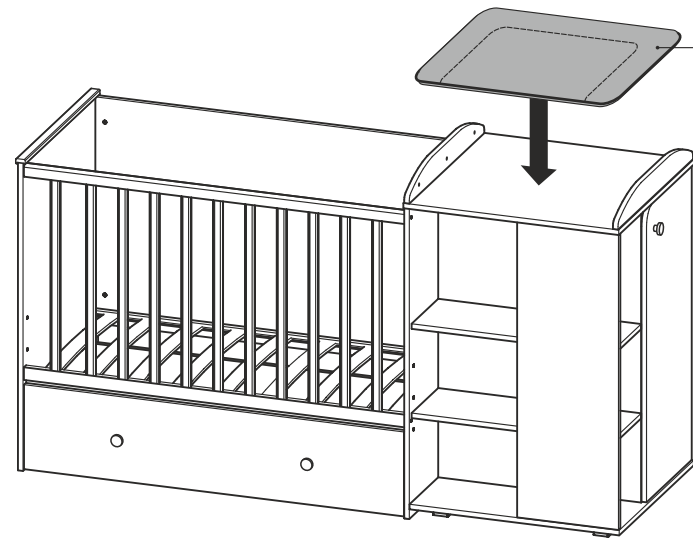


27

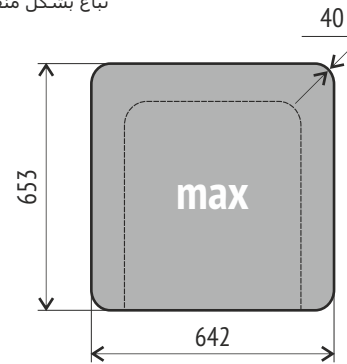


29





- Sold separately
- Separat erhältlich
- Apart verkrijgbaar
- Vendu séparément
- Se venden por separado
- Venduto separatamente
- Vendido separadamente
- Приобретается отдельно
- تباع بشكل منفصل



EN A changing pad aren't included.
Pad dimensions are 64,2 cm wide x 65,3 cm deep x 4 cm thickness.
The changing surface of the product is intended for babies of up to 12 months.
The changing surface of the product is intended for babies a maximum of 11 kg.
Shelf permissible load is 8 kg.

DE Ein Wickelkissen ist nicht enthalten.
Breite 64,2 cm x Tiefe 65,3 cm x Dicke 4 cm.
Die Wickelfläche des Produkts ist für die Verwendung für Kinder von der Geburt bis zu 12 Monaten geeignet.
Die Wickelfläche des Produkts ist nur für Kinder bestimmt, deren Gewicht 11 kg nicht übersteigt.
Die zulässige Belastung der Regale beträgt 8 kg.

NL Een aankleedkussen is niet inbegrepen.
Breedte 64,2 cm x Diepte 65,3 cm x Dikte 4 cm.
Het veranderend oppervlak van het product is bedoeld voor gebruik door kinderen op een leeftijd: vanaf de geboorte tot 12 maanden.
Het inwikkeloppervlak van het product is alleen bedoeld voor kinderen, die niet meer dan 11 kg wegen.
De toelaatbare belasting van de legborden is 8 kg.

FR Un matelas à langer n'est pas inclus.
Largeur 64,2 x Profondeur 65,3 x Épaisseur 4 cm.
Plage d'âge conseillée pour utiliser une commode: de la naissance à 12 mois.
La commode convient uniquement aux enfants dont le poids n'excède pas 11 kg.
Charge admissible dans le étagères - 8 kg.

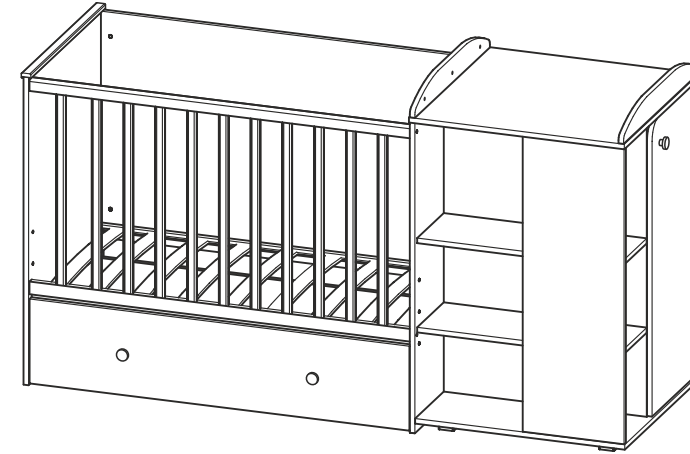
ES Un cambiador no está incluido.
Ancho 64,2 cm x Profundidad 65,3 cm x Grosor 4 cm.
La superficie de cambio del producto está diseñada para ser utilizada por niños de edad: desde el nacimiento hasta los 12 meses.
La superficie de cambio del producto está diseñada solo para niños cuyo peso no exceda de 11 kg.
La carga permitida sobre los estantes es de 8 kg.

IT Un fasciatoio non è incluso.
Larghezza 64,2 cm x Profondità 65,3 cm x Spessore 4 cm.
La superficie del fasciatoio è destinata ai bambini di età compresa: tra la nascita e i 12 mesi.
La superficie del fasciatoio è destinata ai bambini il cui peso non supera i 11 kg.
La capacità portante del ripiano è di 8 kg.

P Um bloco de troca não está incluído.
Largura 64,2 cm x Profundidade 65,3 cm x Espessura 4 cm.
A superfície do produto é destinada a ser utilizada por crianças em idade: desde o nascimento até aos 12 meses.
A superfície do produto é destinada apenas a crianças, cujo peso não ultrapassa 11 kg.
Carga admissível nas prateleiras é 8 kg.

RU Пеленальный матрасик не входит в комплект поставки.
Ширина 64,2 x Глубина 65,3 x Толщина 4 см.
Пеленальная поверхность изделия предназначена для использования детьми в возрасте: от рождения до 12 месяцев.
Пеленая поверхность изделия предназначена только для детей, вес которых не превышает 11 кг.
Допустимая нагрузка на полки - 8 кг.

AE لا يتم تضمين لوحة تغيير.
العرض ٦٤,٢ سم x العمق ٦٥,٣ سم x سماكة ٤ سم.
إن سطح تغيير قماط المنتج مخصص للاستخدام من قبل الأطفال الذين تتراوح أعمارهم بين: من الولادة إلى ١٢ شهراً.
إن سطح تغيير قماط المنتج مخصص للأطفال الذين لا يتجاوز وزنهم ١١ كغم فقط.
الحمل المسموح به على الرفوف - ٨ كغم.



EN Recommended mattress size - 1200 x 600 mm.
Recommended thickness - 100 mm.
Do not use more than one mattress in cot.

DE Die Empfohlen der Matratze - 1200 x 600 mm.
Die Empfohlen Höhe der Matratze - 100 mm.
Nie mehr als eine Matratze im Kinderbett benutzen.

NL Aanbevolen matrasmaat - 1200 x 600 mm.
Aanbevolen dikte - 100 mm.
Gebruik niet meer dan een matras in de babybedje.

FR La taille conseillé du matelas - 1200 x 600 mm.
L'épaisseur conseillé du matelas - 100 mm.
Ne pas utiliser plus d'un matelas dans le lit.

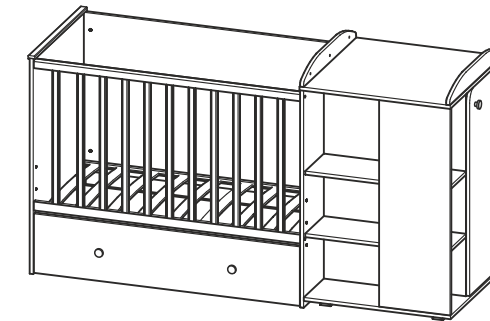
ES El tamaño recomendado del colchón - 1200 x 600 mm.
El espesor recomendado - 100 mm.
No utilice más de un colchón en la cuna.

IT Dimensione consigliata del materasso - 1200 x 600 mm.
Lo spessore consigliato - 100 mm.
Non usate più di un materasso nel lettino.

P Tamanho recomendado do colchão - 1200 x 600 mm.
Espessura recomendado - 100 mm.
Não utilize mais do que um colchão na cama.

RU Рекомендуемый размер матраса - 1200 x 600 мм.
Рекомендуемая толщина - 100 мм.
Не используйте более одного матраса в кроватке.

AE حجم المرنة الموصى به هو ١٢٠٠ x ٦٠٠ مم.
موصى سمك ١٠٠ ملم
لا تستخدم أكثر من واحد في فراش المهد



3+

