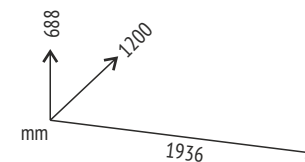
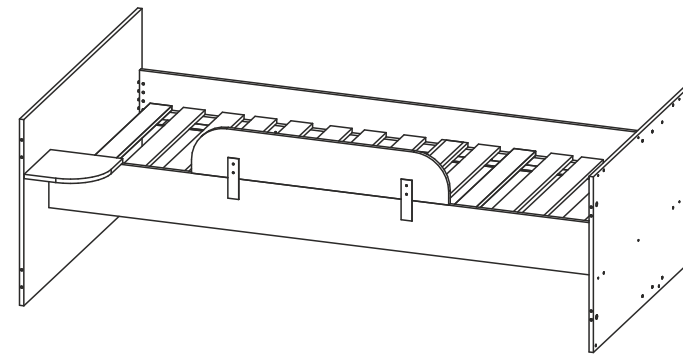


CONFORME AUX EXIGENCES DE SECURITE EN 1725 (03/1998)



- EN** Please read this manual carefully before using the product. Please follow all instructions in this manual. KEEP THE MANUAL FOR FUTURE REFERENCE!
- DE** WICHTIG – SORGFÄLTIG LESEN UND AUFBEWAHREN!
Bitte folgen Sie den Anweisungen des Herstellers.
- NL** Lees deze handleiding voor gebruik van het product. Volg alle instructies in deze handleiding. BEWAAR DE HANDLEIDING VOOR DE GEHELE LEVENSDUUR VAN HET PRODUCT.
- FR** S'il vous plaît lire ce manuel avant l'utilisation du produit. S'il vous plaît suivre toutes les instructions de ce manuel. GARDEZ LES INSTRUCTIONS POUR L'UTILISATION DU PRODUIT!
- ES** Por favor, lea este manual cuidadosamente antes de la operación del producto. Por favor, siga todas las instrucciones de este manual. MANTENGA ESTE MANUAL DURANTE TODO EL PERÍODO DE EXPLOTACIÓN DEL PRODUCTO!
- IT** Legga attentamente questo manuale prima di usare il prodotto. Per favore, segua tutte le indicazioni del manuale. CONSERVI IL MANUALE DURANTE TUTTO IL PERIODO DELL'ESPLTAZIONE DEL PRODOTTO!
- P** Leia atentamente este manual antes de utilizar o produto. Siga as instruções. CONSERVE O MANUAL DURANTE O TEMPO DE VIDA DO PRODUTO!
- RU** Внимательно прочтите это руководство перед эксплуатацией изделия. Пожалуйста, следуйте всем указаниям данного руководства. СОХРАНЯЙТЕ РУКОВОДСТВО В ТЕЧЕНИЕ ВСЕГО СРОКА ЭКСПЛУАТАЦИИ ИЗДЕЛИЯ!
- AE** أصونة نواب للأطفال
برجى قراءة هذا الدليل قبل استخدام المنتج. برجى اتباع جميع التعليمات في هذا الدليل. احتفظوا بالدليل خلال الفترة كلها لاستخدامكم للمنتج!

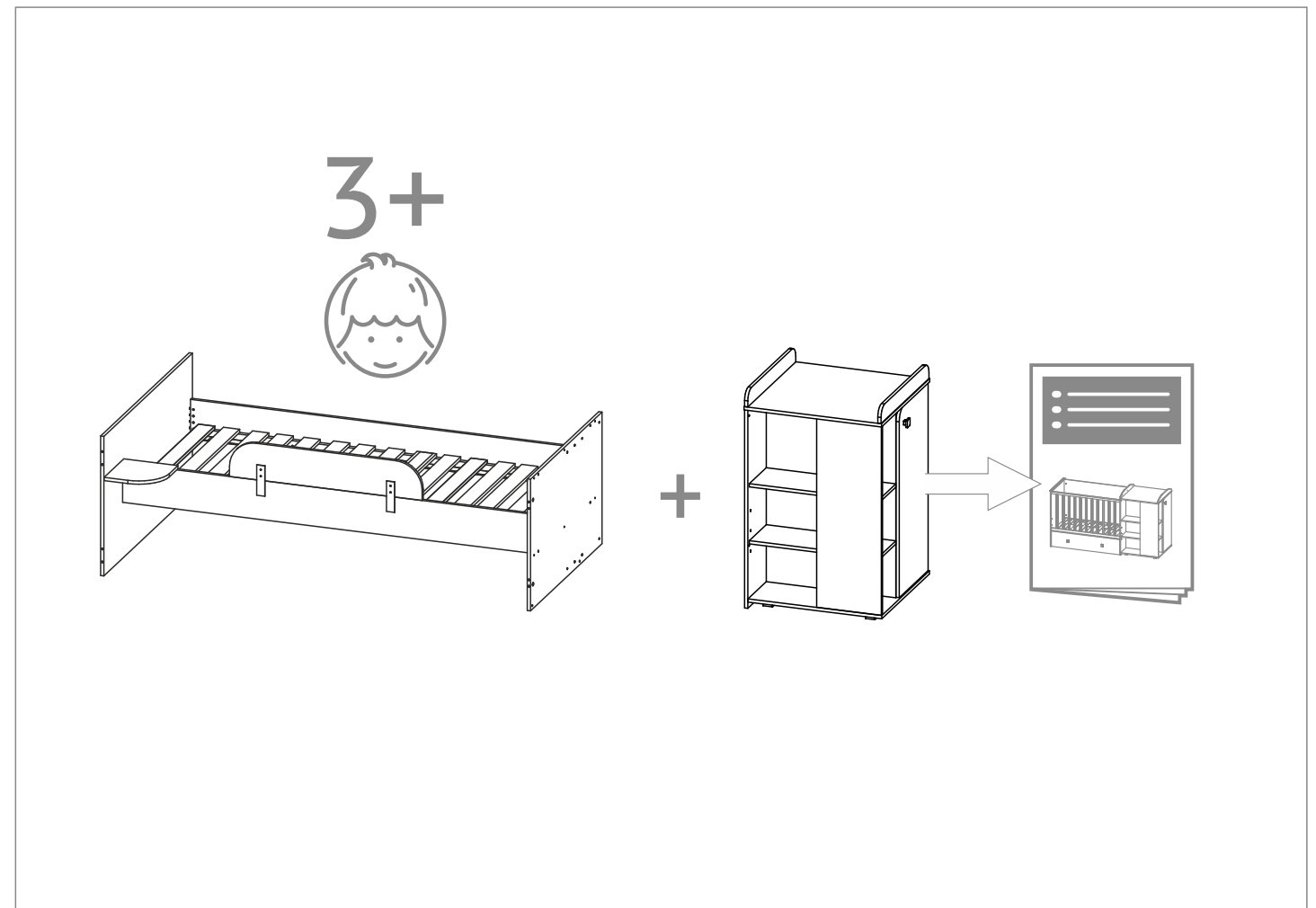
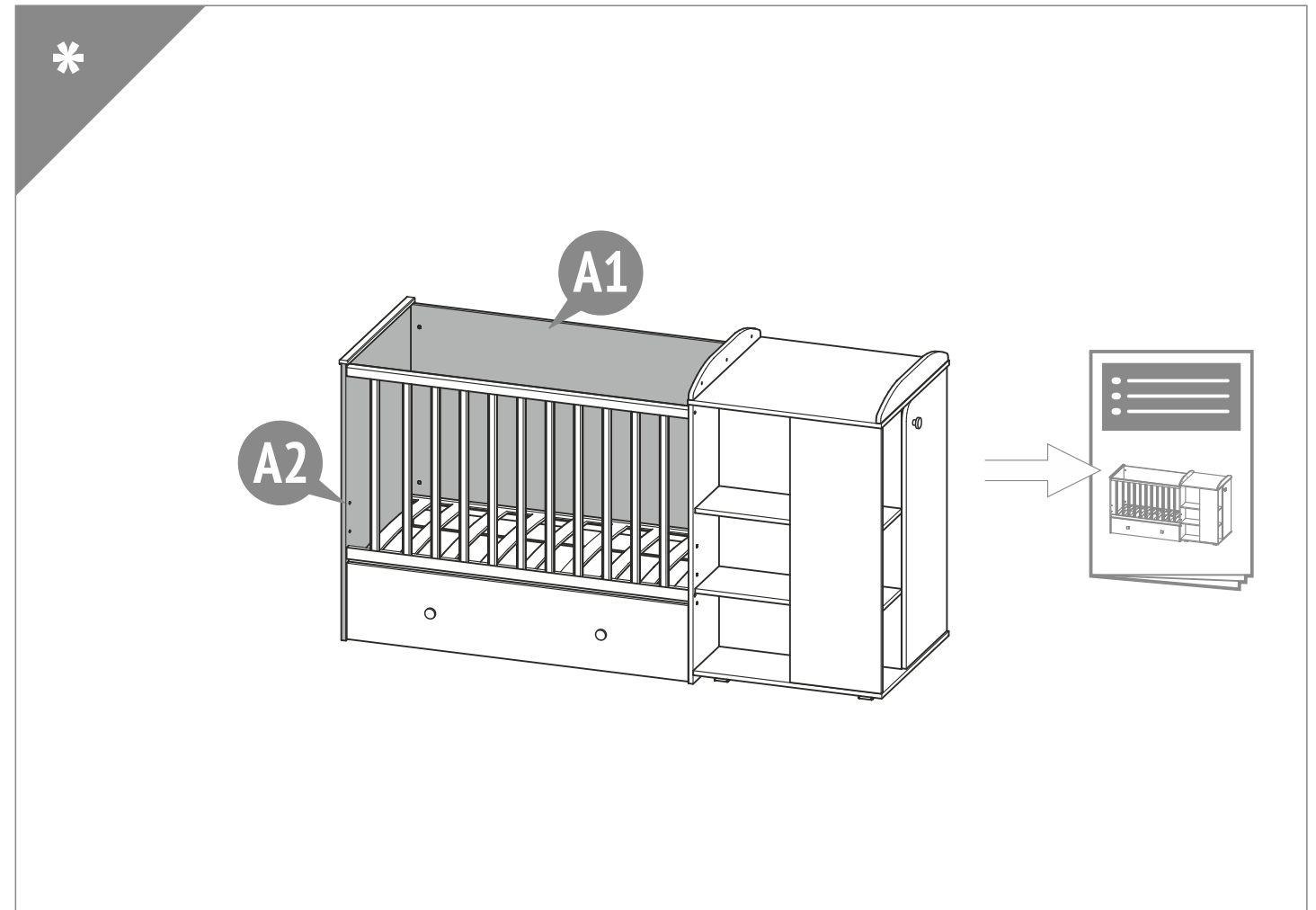
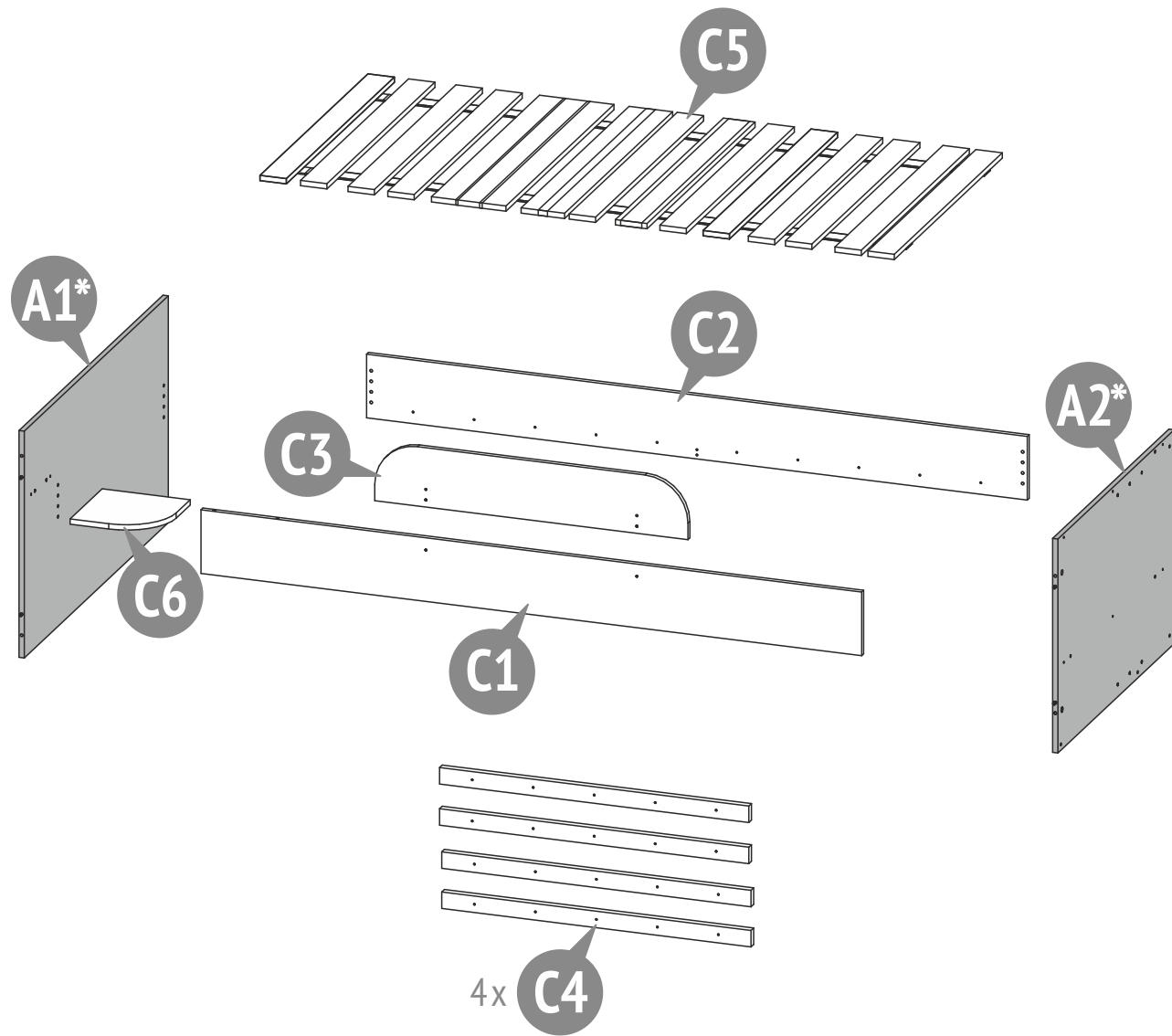


Polini kids French 900

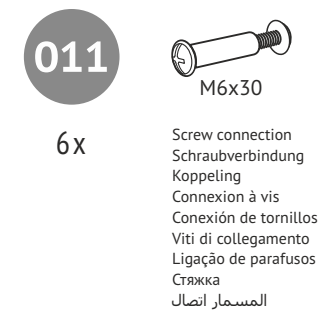
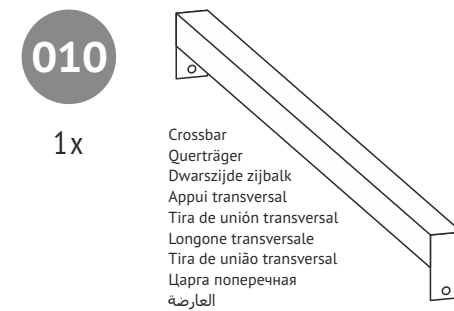
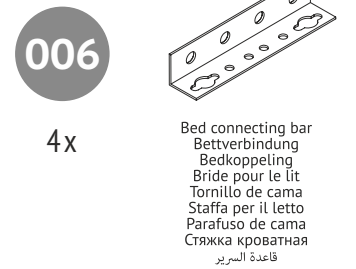
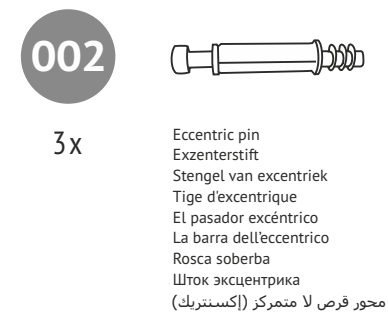
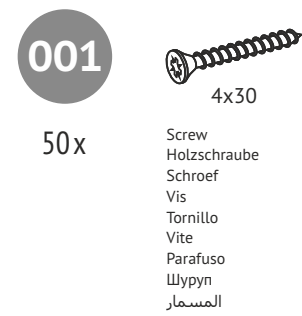
- EN** Junior bed
DE Junior Bett
NL Kinderbed
FR Junior lit
ES Cama junior
IT Letto Junior
P Cama de criança
RU Кровать
AE سرير صغير


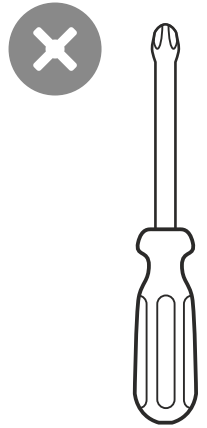
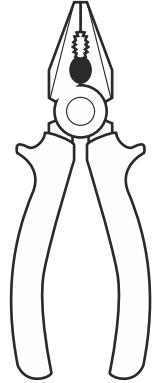
Polini kids French 900

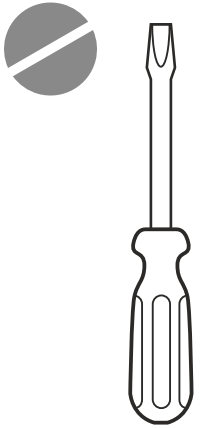
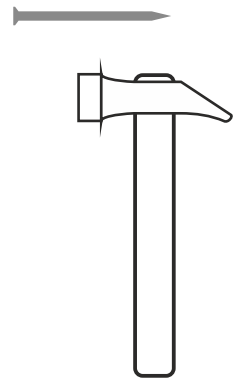
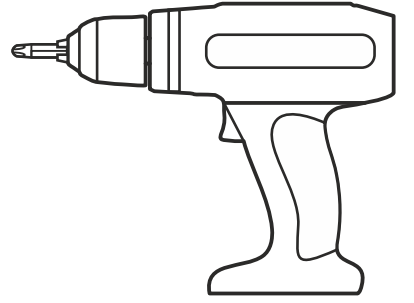
- EN To be assembled
- DE Das Produkt muss montiert werden
- NL Om gemonteerd te worden
- FR Pour être assemblés
- ES Para ser montados
- IT Per essere assemblati
- P Para ser montado
- RU Необходима сборка
- AE ليتم تجميعها



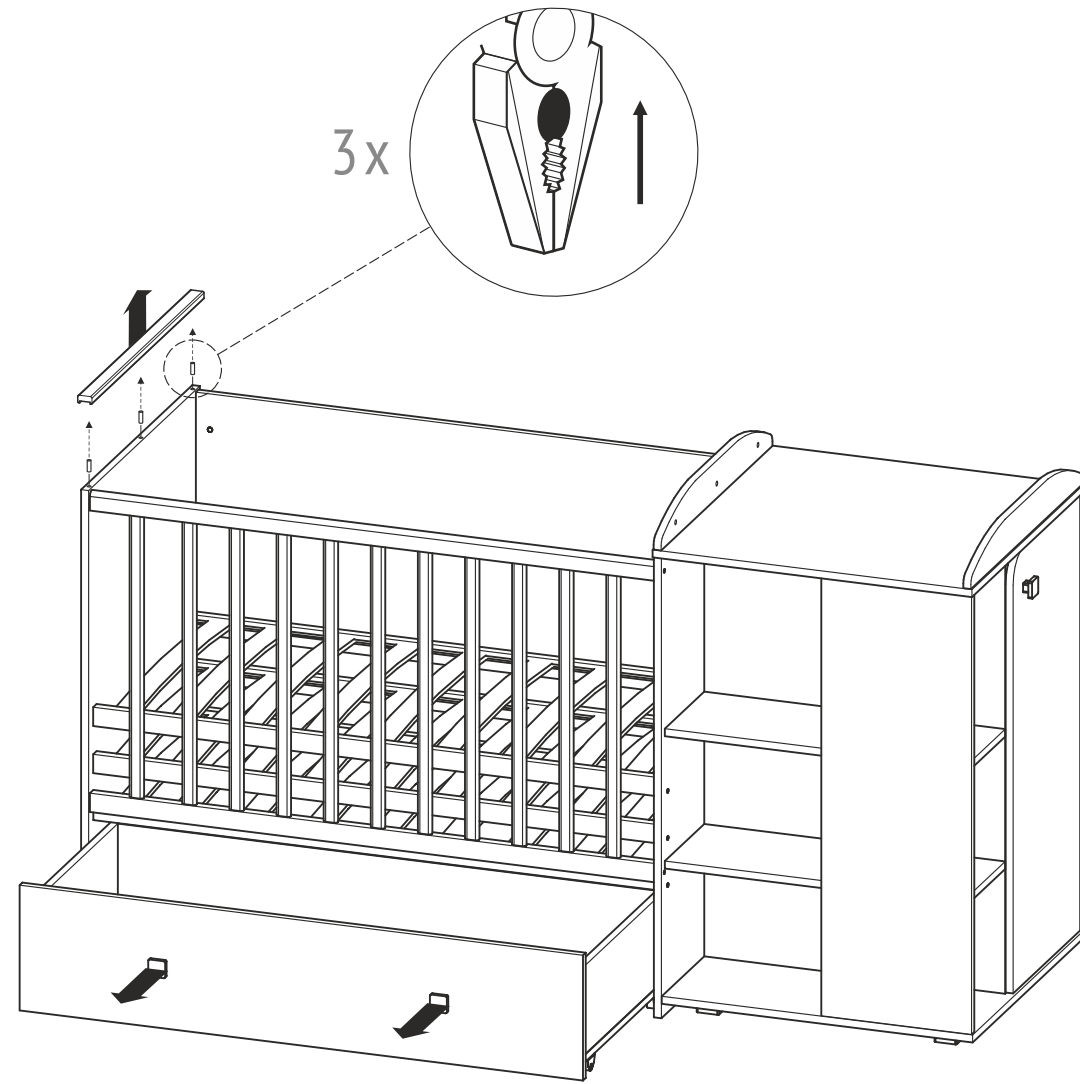
Number on the picture Nummer in der Zeichnung Nummer op figur Nombre à la figure Numero en el dibujo Il numero alla figura Número na figura Номер на рисунке الرقم على الرسمة	Number of parts in the product Stückzahl der Teile im Produkt Aantal componenten in het product Nombre des détails du produit Cantidad de elementos del producto La quantità dei dettagli nel prodotto Quantidade de peças Количество деталей в изделии كمية الأجزاء بالمنتج	Parts description Bezeichnung Onderdelen namen Names des pièces	Nombre de los elementos La nominazione dei dettagli Designação das peças Наименование деталей تسمية الأجزاء	Laying / Verpackung / Pakking / Pose / El embalaje / Posa / Estilo / Укладка / ترتيب		
				المكان		
				Box / Karton / Plaats / Placer / Lugar / Il posto / Espaço / Место		
				1	2	
C1	1	Big bed's side Umbauseite Jugendbett Appui Zijbalk	Tira de unión Longone Tira de união Цапра	الجانب	•	
C2	1	Big bed's side Umbauseite Jugendbett Appui Zijbalk	Tira de unión Longone Tira de união Цапра	الجانب	•	
C3	1	Board Wand Bord Rand	Borde Alzatina Borda Бортик	الحافة	•	
C4	4	Bottom installation bar Stange für Montage des Bodens Barre pour installer la base Bar om de onderkant te installeren	Barra para instalar el fondo Barra per l'installazione della base Barra para instalar o fundo Брусok для установки дна شريط لتثبيت القاع		•	
C5	1	Bed plate Leiste für das Bett Planche pour le lit Planck voor bed	Tabla para cama Assicella per il letto Prancha para cama Планка для кровати	ألواح للسرير		•
C6	1	Shelf Regal Etagère Plank	Estante Scaffale Prateleira Полка	فدرلا	•	
	1	Set of fittings Satz Beschläge Hang-en-sluitwerk Kit d'accessoires	Conjunto de los accesorios Il completo della fornitura Kit de ferragens Комплект фурнитуры حزمة العدة		•	



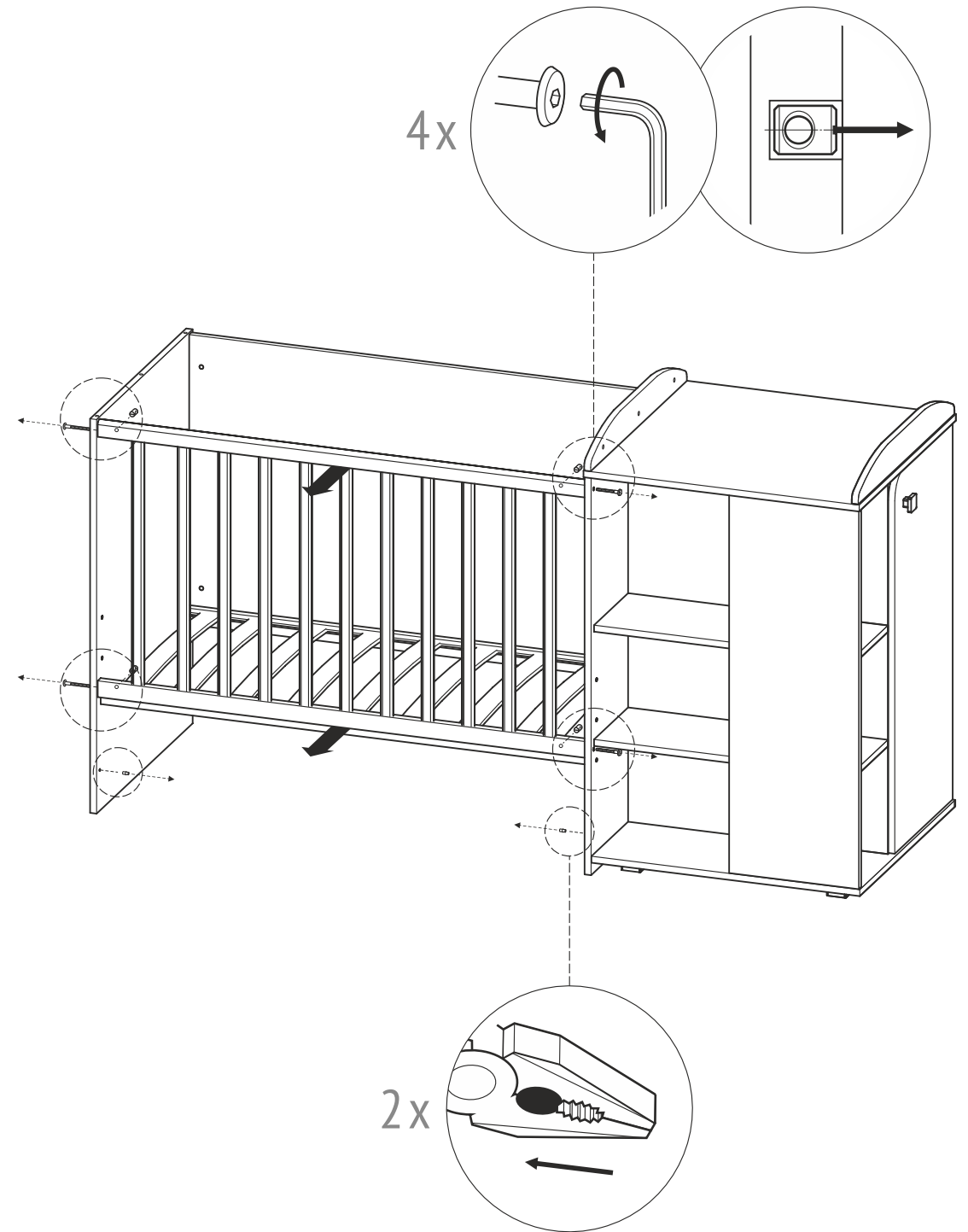
Required tools: Erforderliche Werkzeuge: Benodigd gereedschap: Outils nécessaires pour le montage: Herramientas necesarias: Attrezzi necessari: Ferramentas necessárias: Необходимые инструменты: الأدوات المطلوبة			
--	---	---	---

		
---	---	---

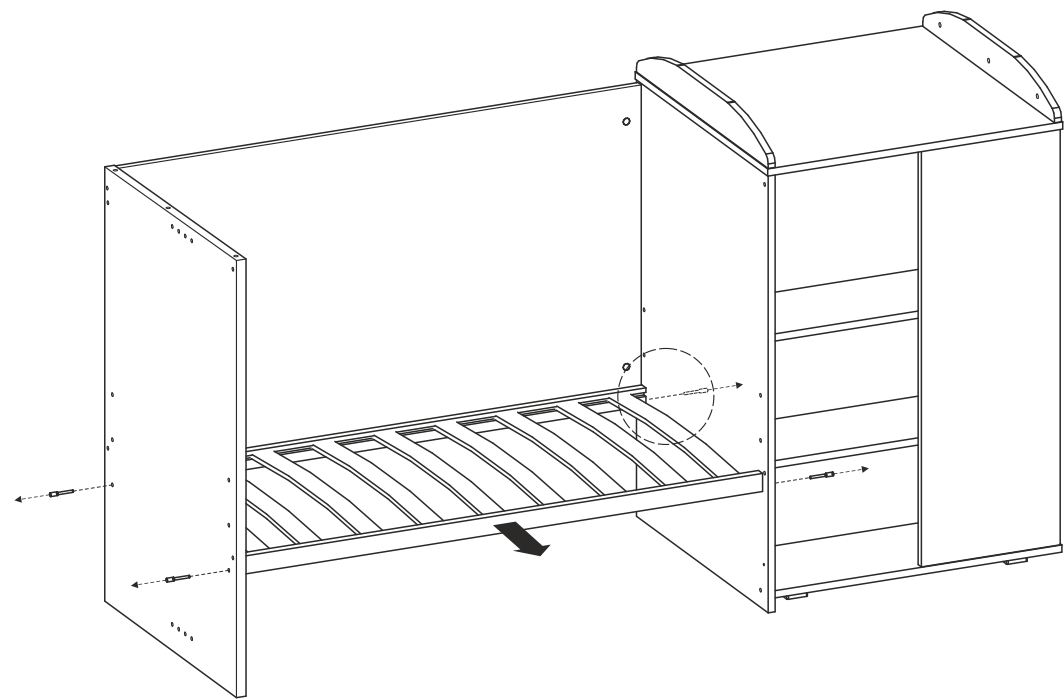
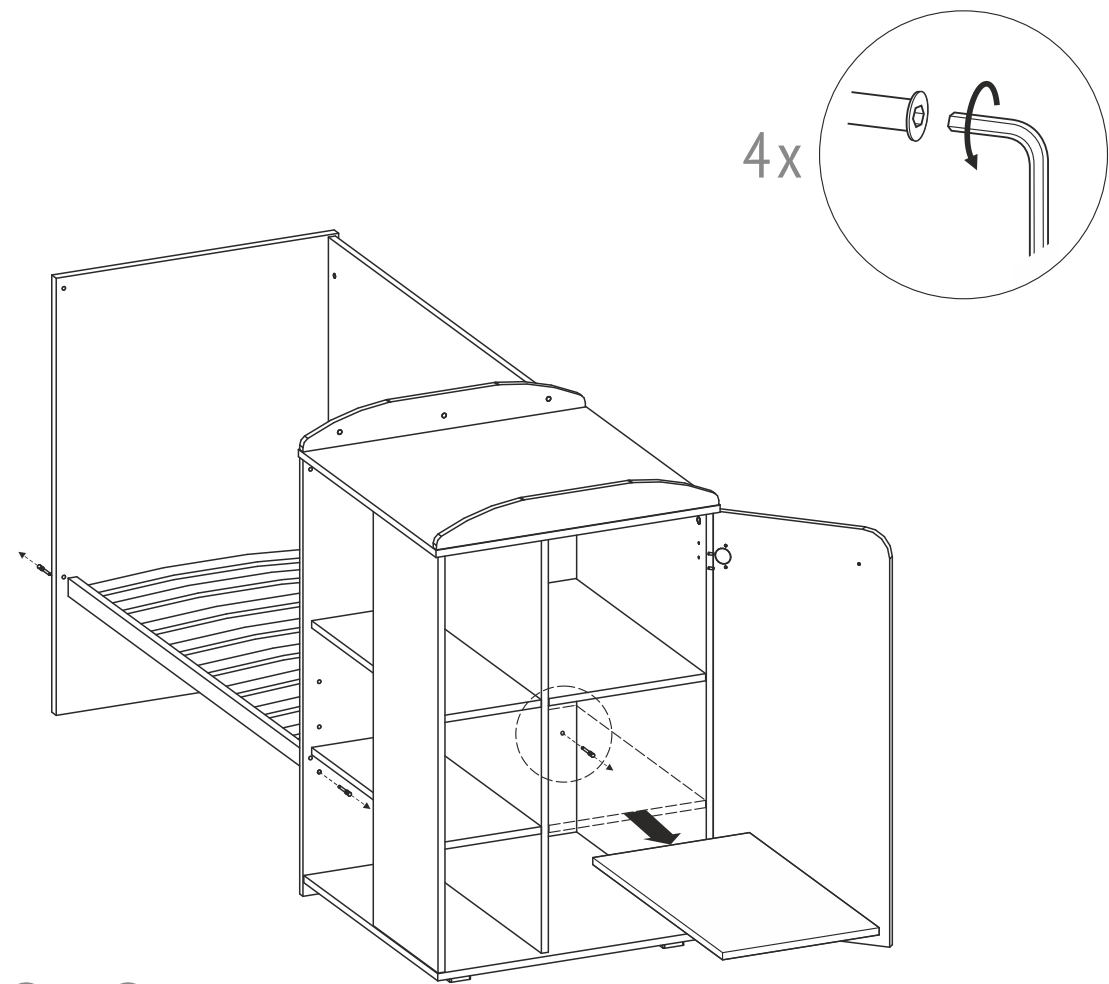
1



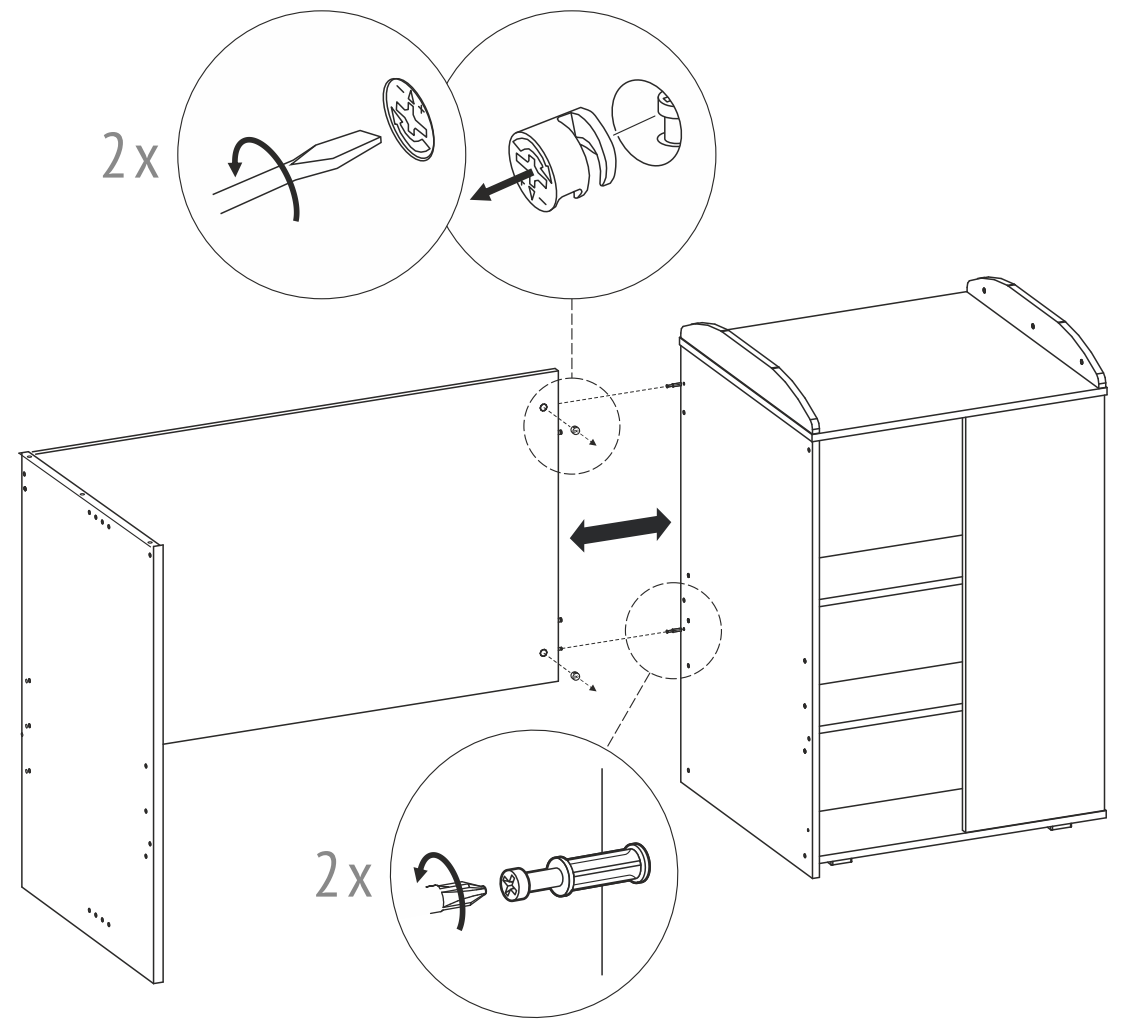
2



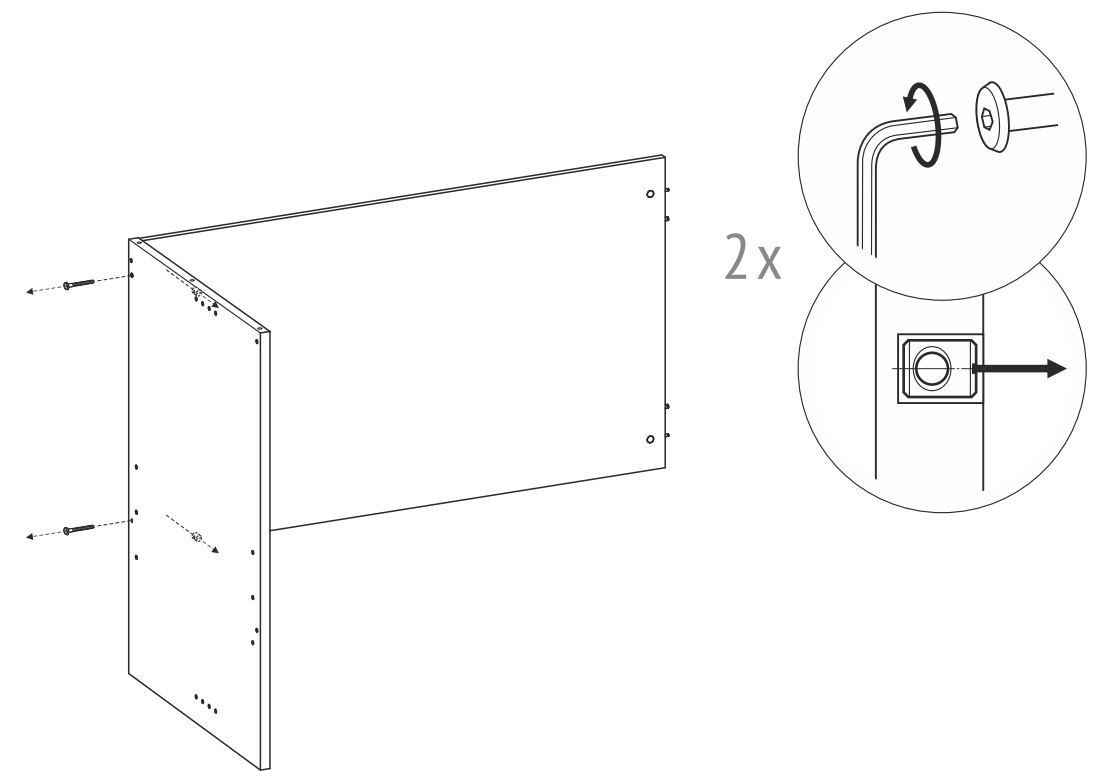
3



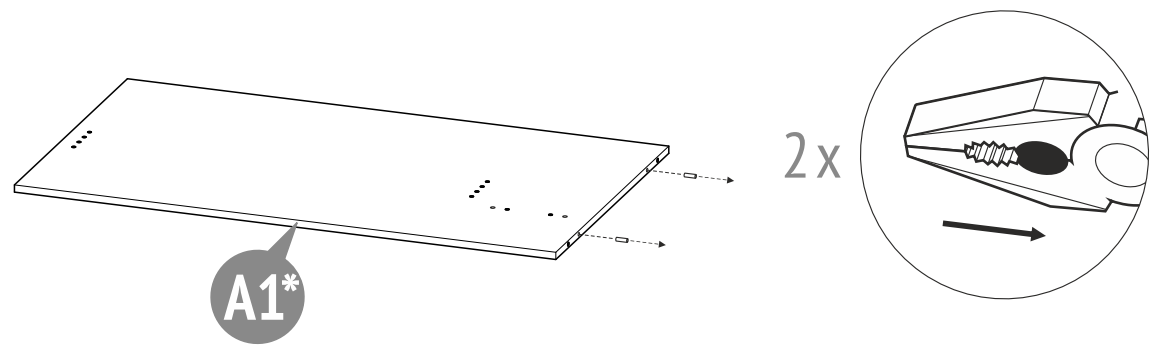
4



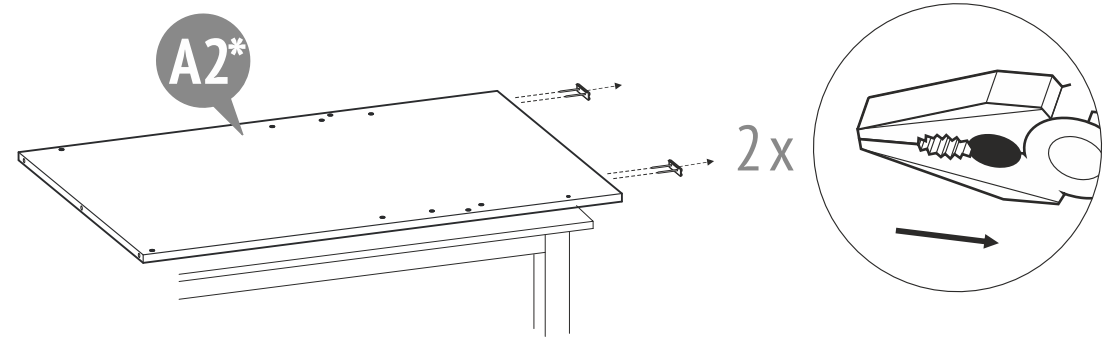
5



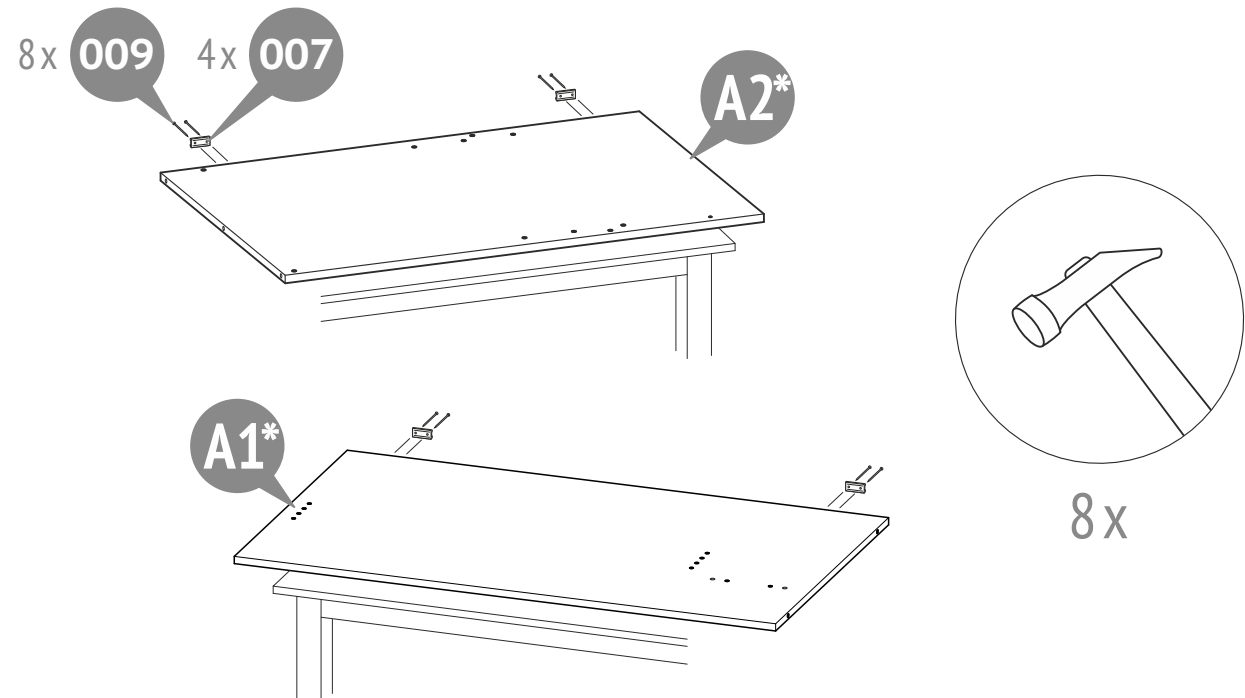
6



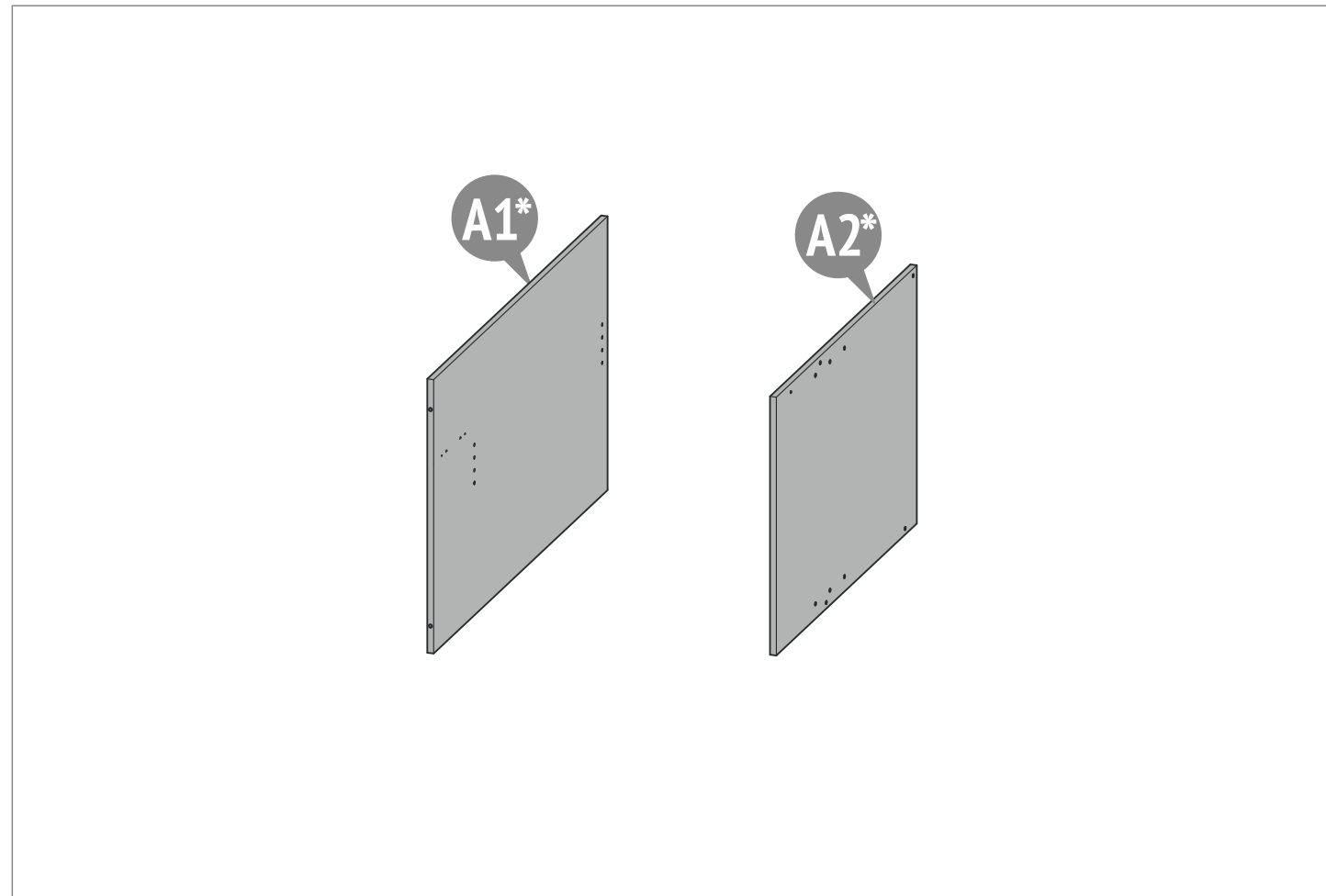
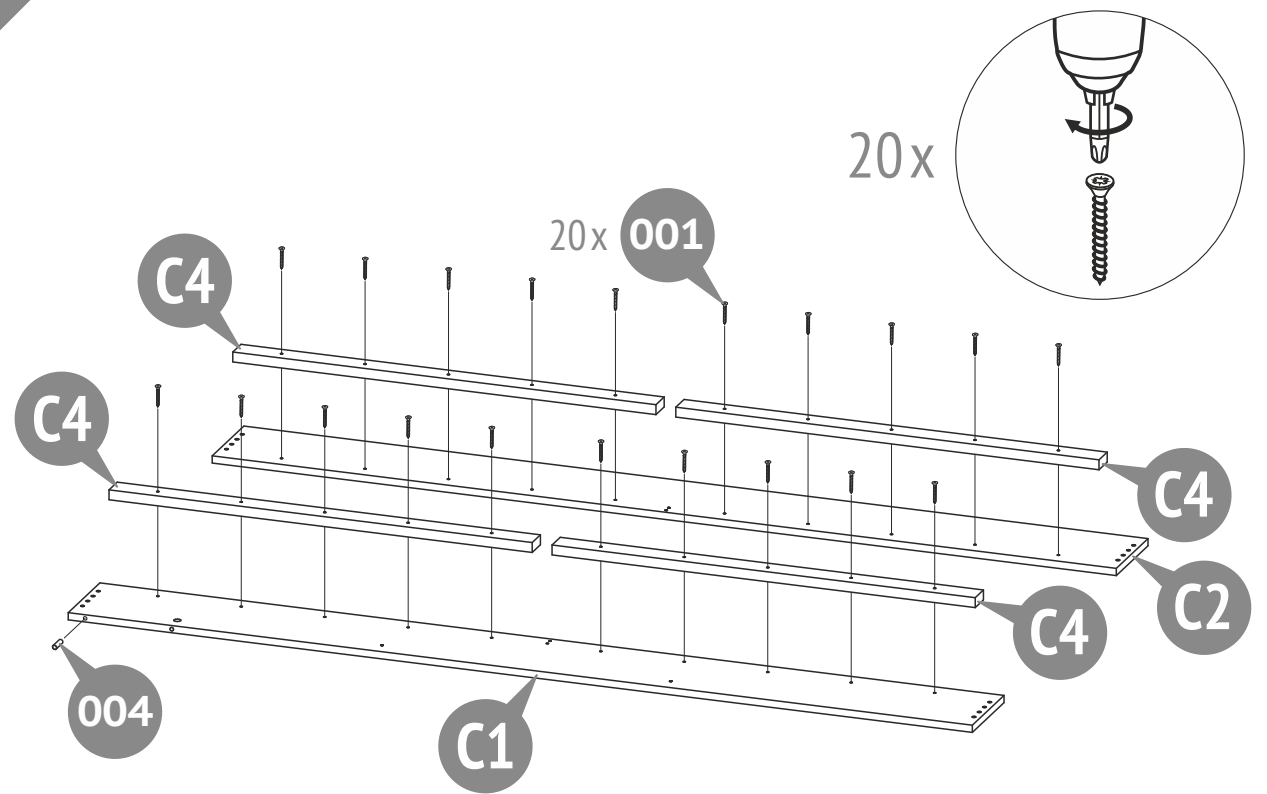
7



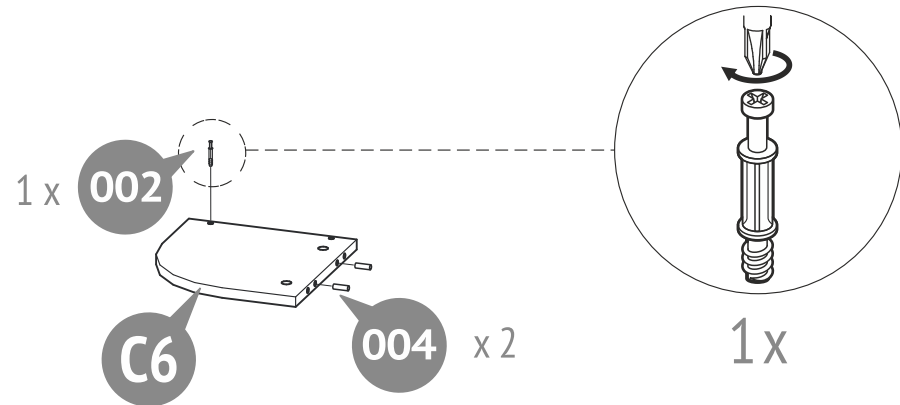
8



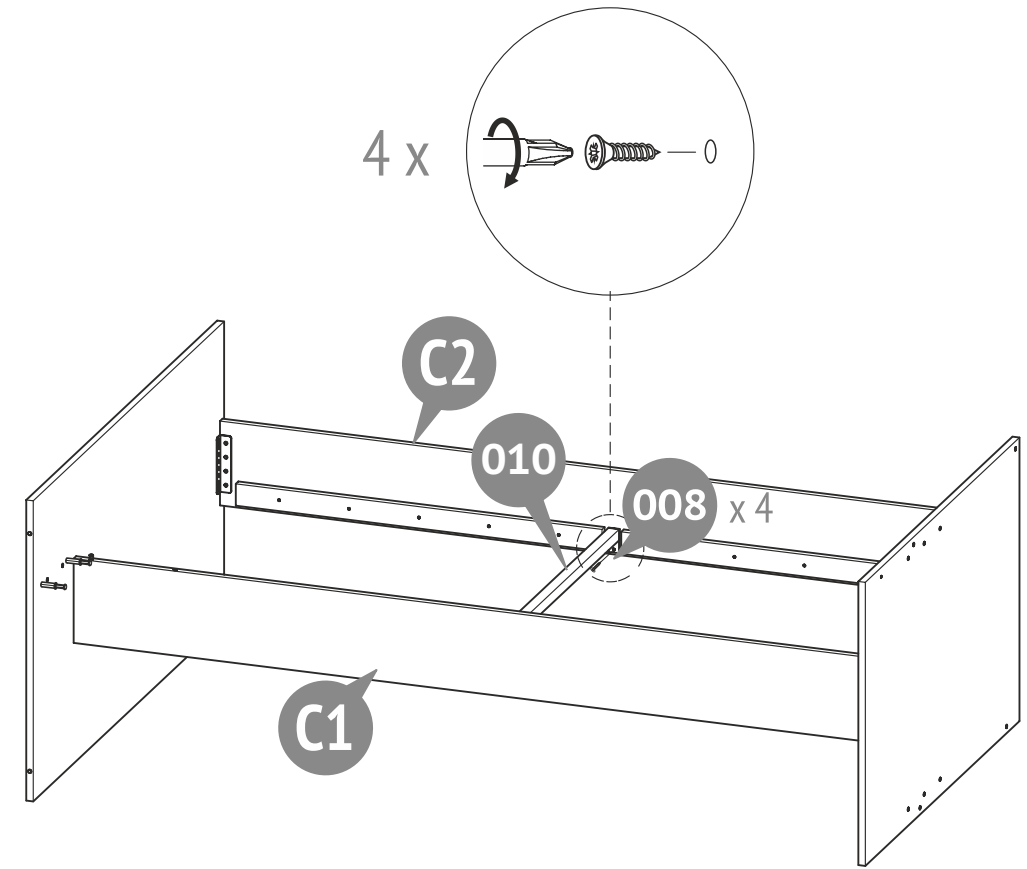
9



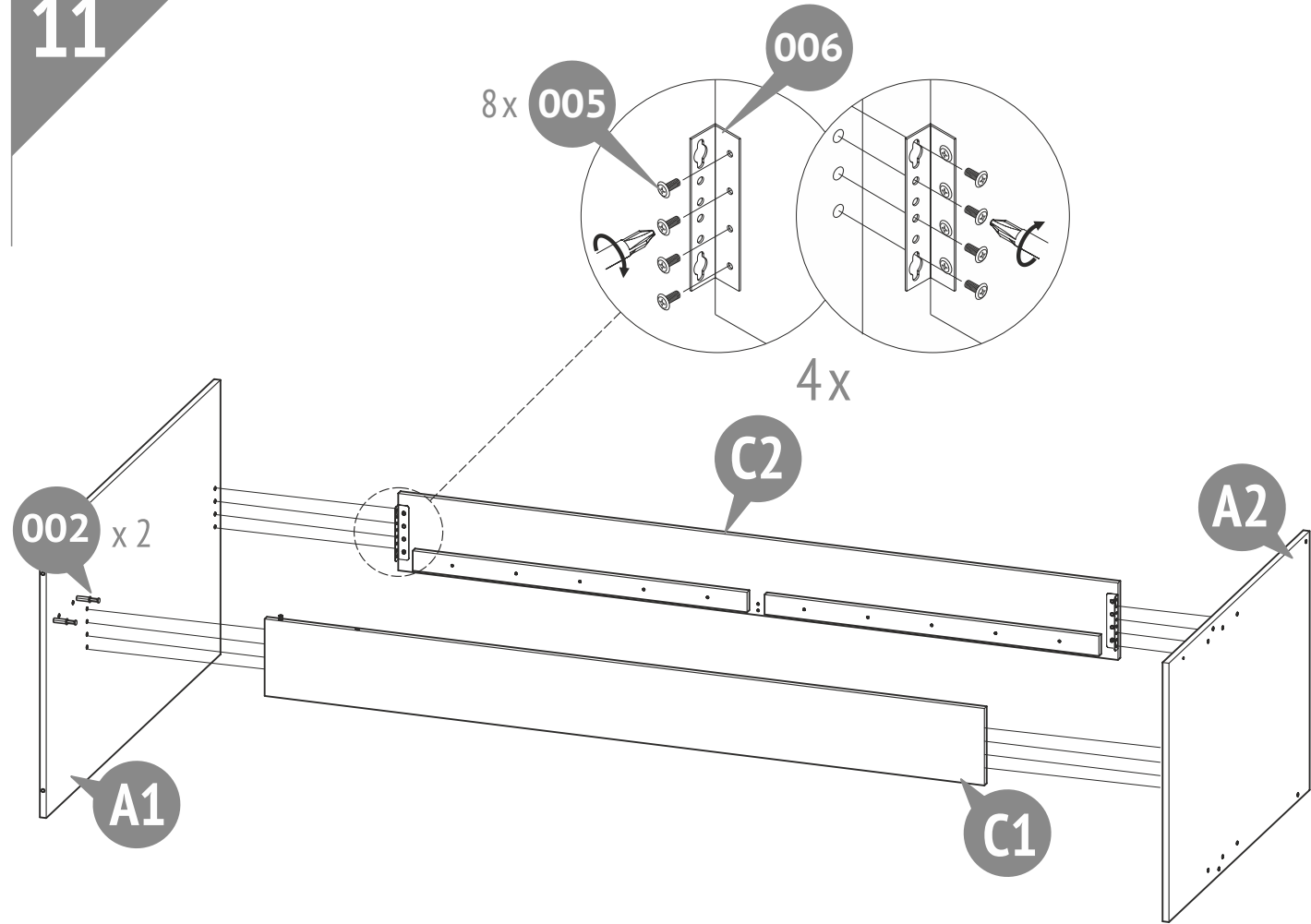
10



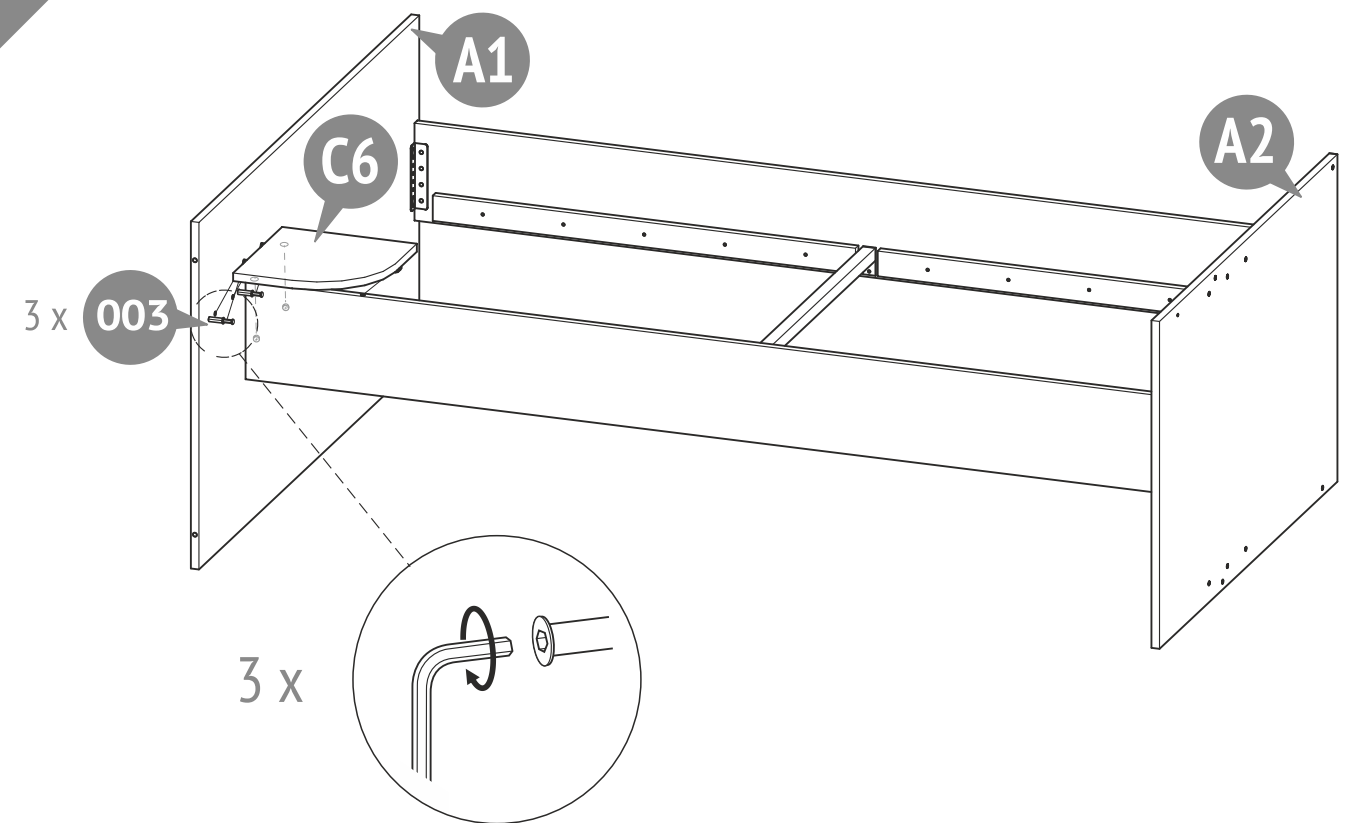
12



11



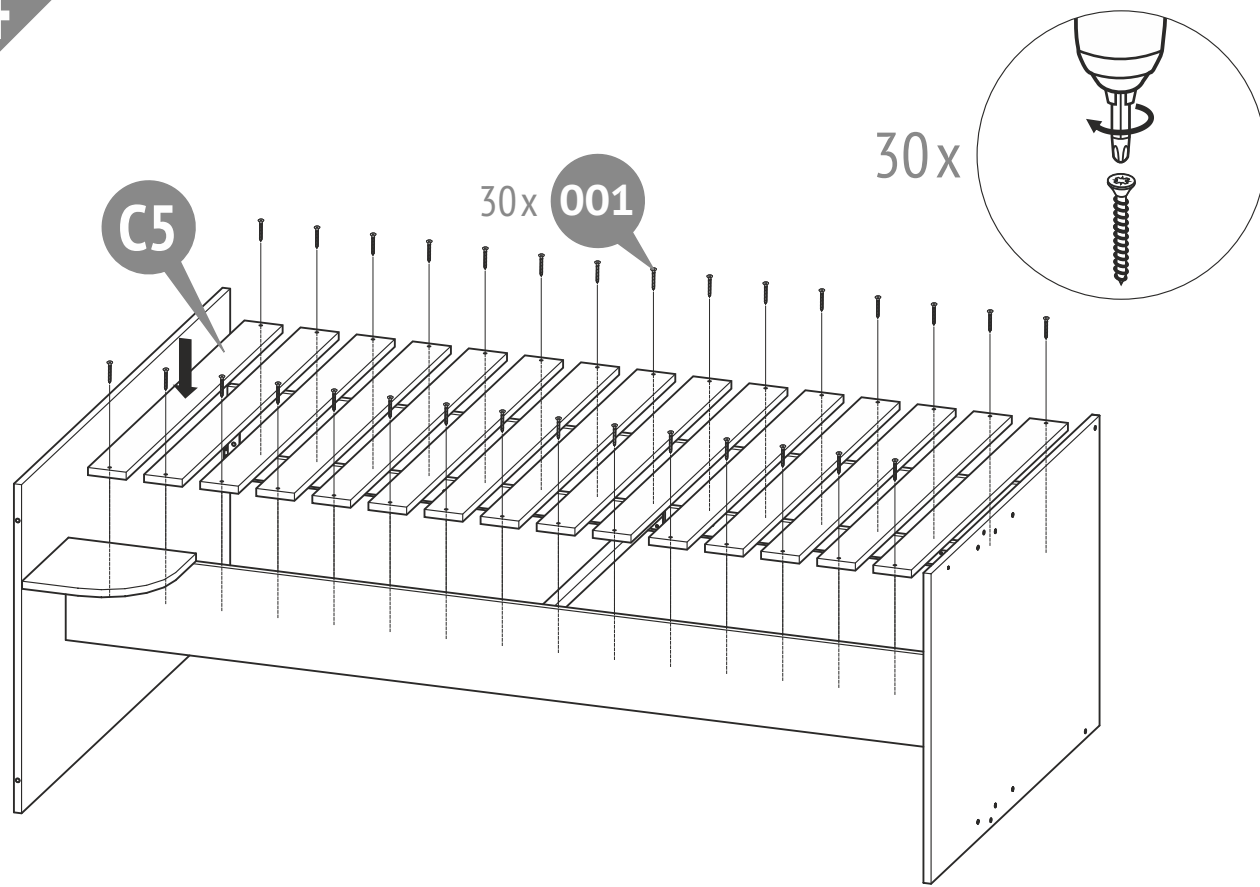
13



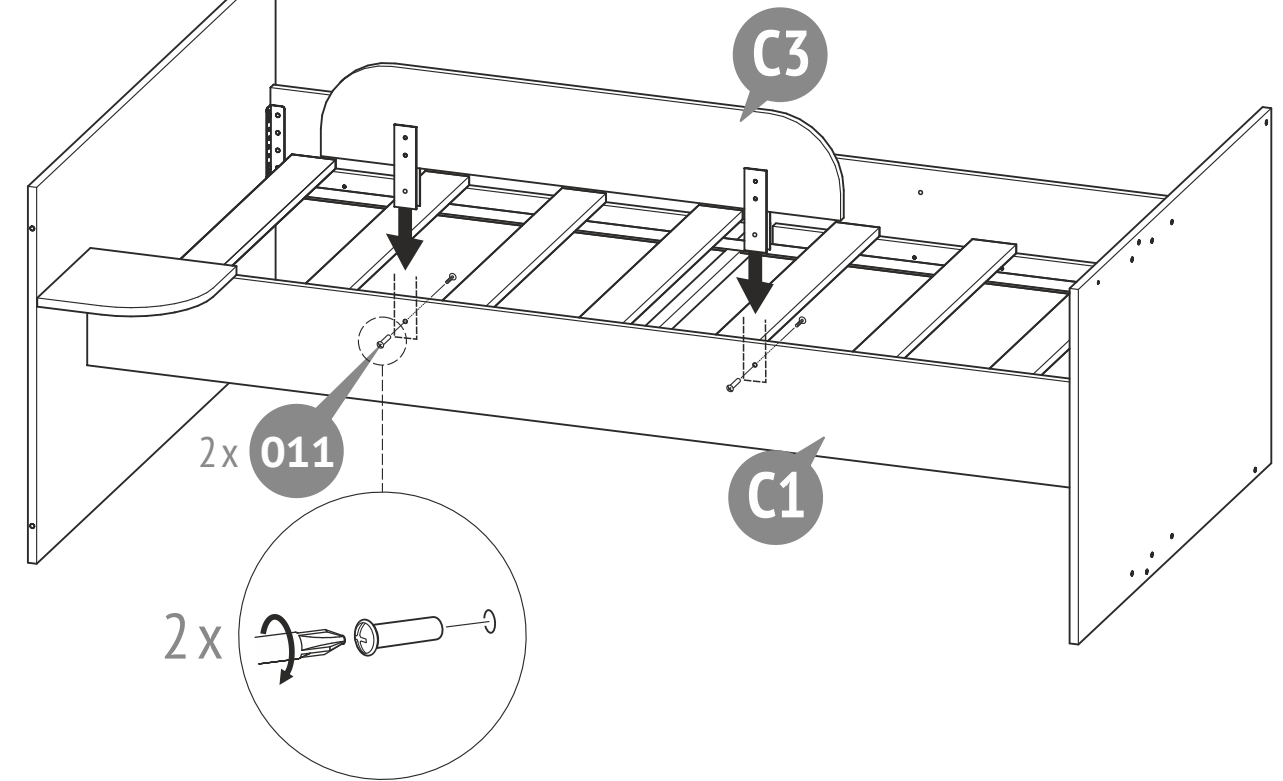
12

13

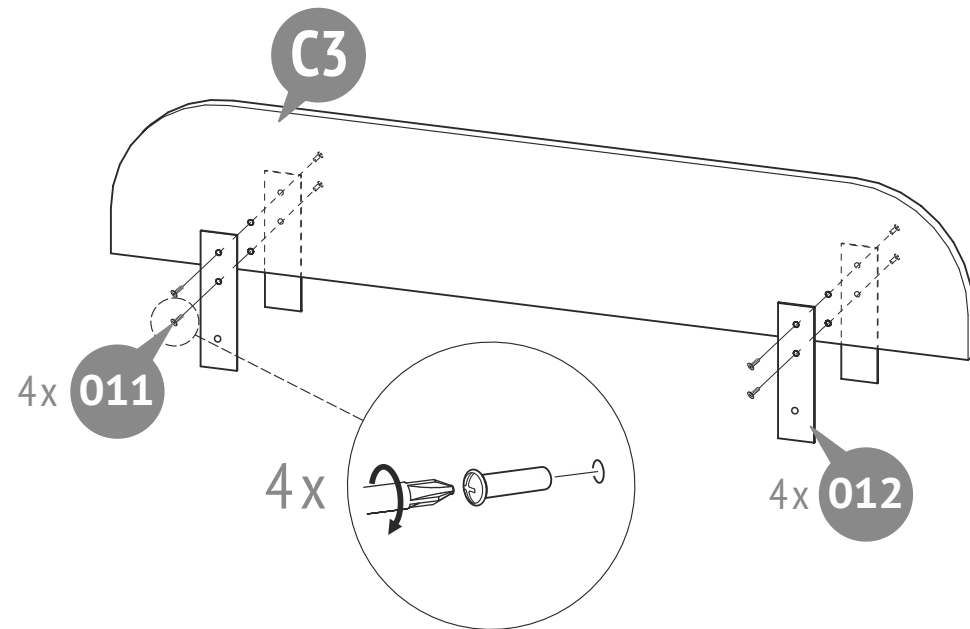
14



16



15



EN Recommended mattress size - 1900 x 900 mm.
Recommended thickness - 160 mm.
Do not use more than one mattress in cot.

DE Die Empfohlen der Matratze - 1900 x 900 mm.
Die Empfohlen Höhe der Matratze - 160 mm.
Nie mehr als eine Matratze im Kinderbett benutzen.

NL Aanbevolen matrasmaat - 1900 x 900 mm.
Aanbevolen dikte - 160 mm.
Gebruik niet meer dan een matras in de babybedje.

FR La taille conseillé du matelas - 1900 x 900 mm.
L'épaisseur conseillé du matelas - 160 mm.
Ne pas utiliser plus d'un matelas dans le lit.

ES El tamaño recomendado del colchón - 1900 x 900 mm.
El espesor recomendado - 160 mm.
No utilice más de un colchón en la cuna.

IT Dimensione consigliata del materasso - 1900 x 900 mm.
Lo spessore consigliato - 160 mm.
Non usate piu' di un materasso nel lettino.

P Tamanho recomendado do colchão - 1900 x 900 mm.
Espessura recomendado - 160 mm.
Não utilize mais do que um colchão na cama.

RU Рекомендуемый размер матраца - 1900 x 900 мм.
Рекомендуемая толщина - 160 мм.
Не используйте более одного матраца в кроватке.

AE حجم المرطبة الموصى به هو ١٩٠٠ × ٩٠٠ مم.
موصى سمك ١٦٠ ملم.
لا تستخدم أكثر من واحد في فراش المهد.