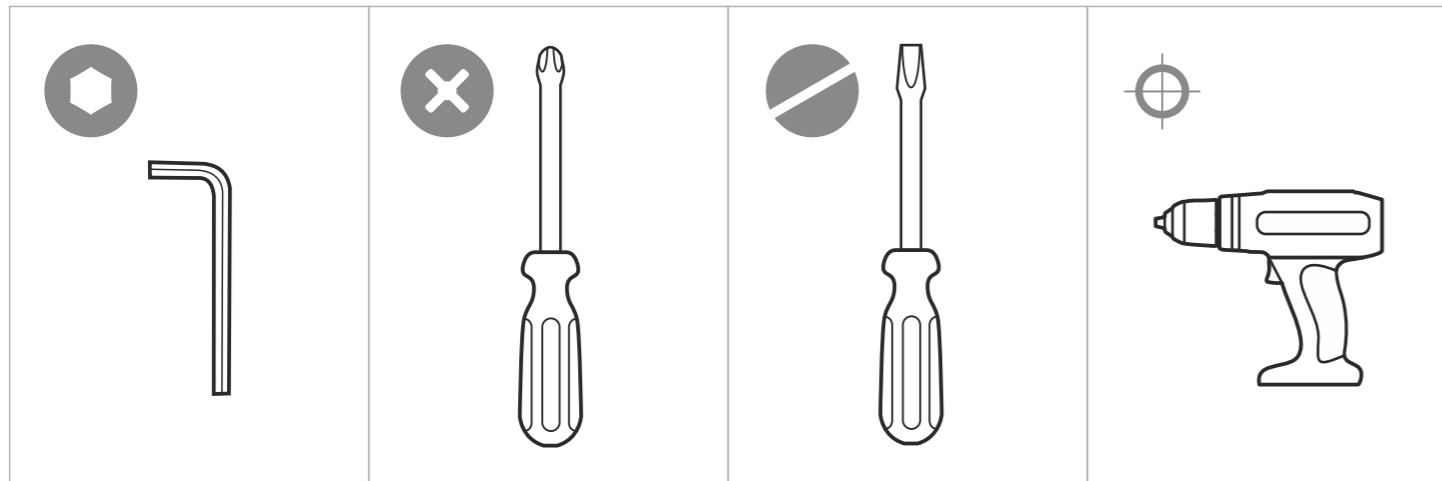
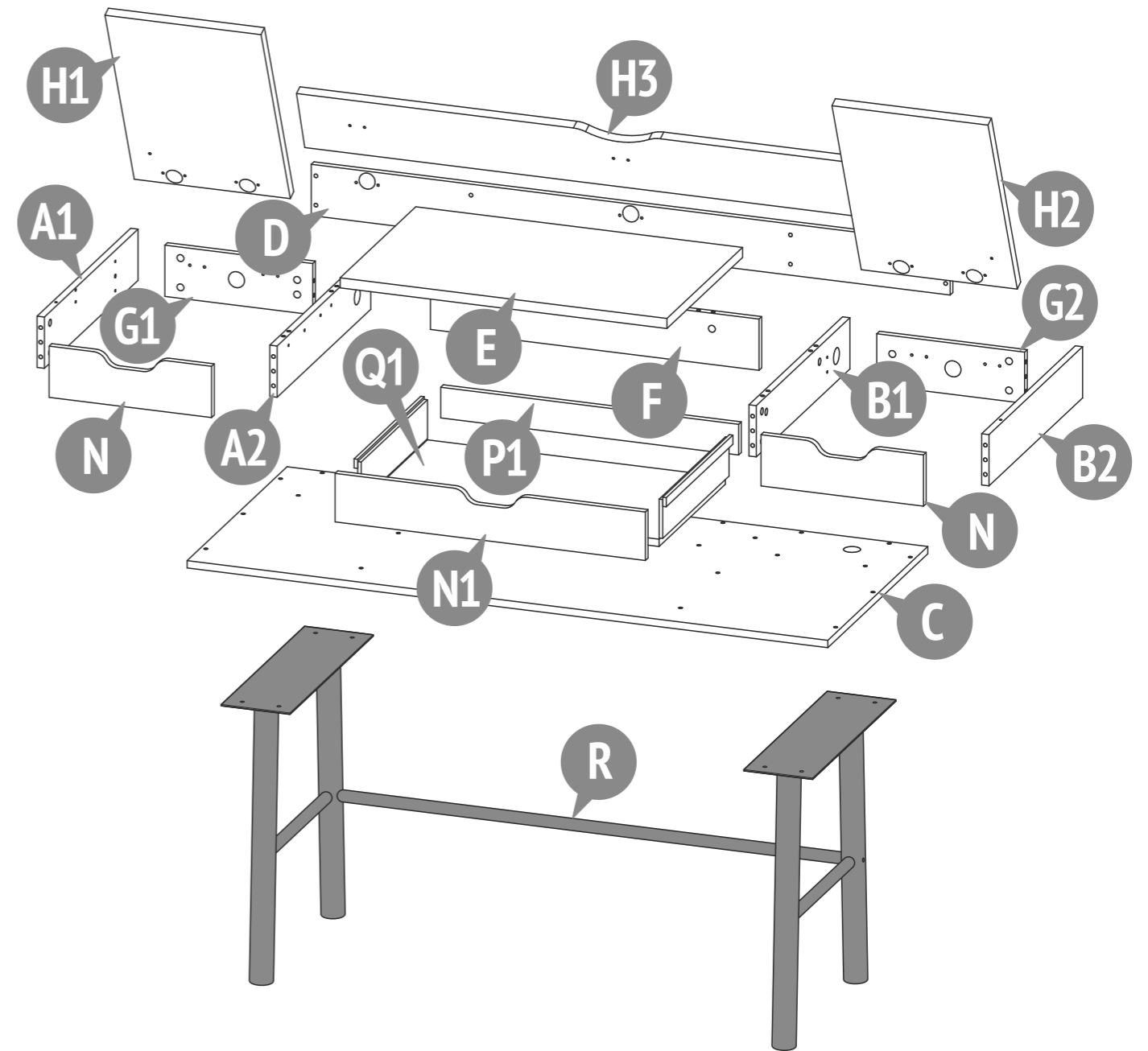
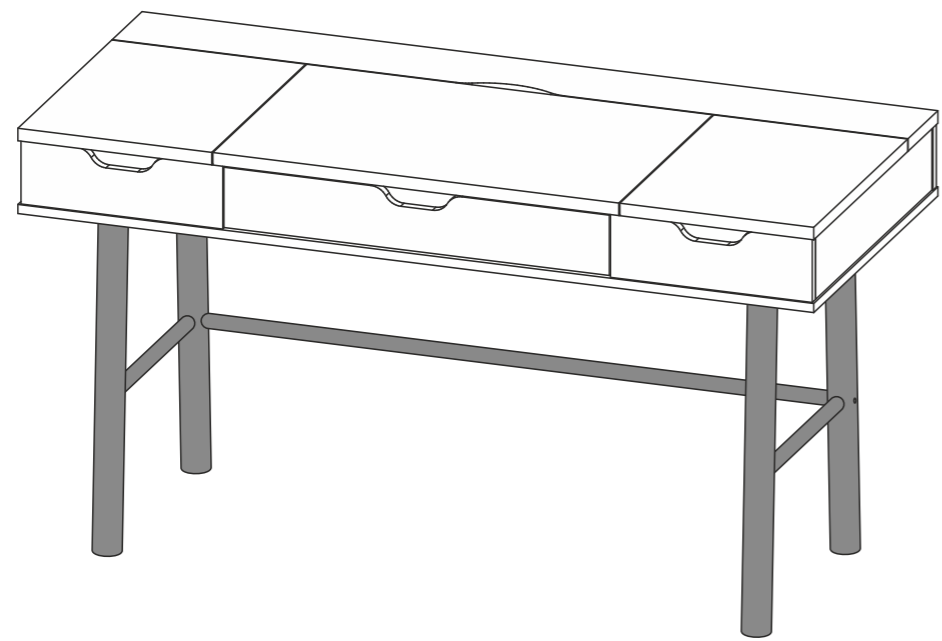
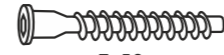


- EN Multifunctional desk
- DE Multifunktions Schreibtisch
- NL Multifunctioneel bureau
- FR Bureau multifonctionnel
- ES Escritorio multifuncional
- IT Scrivania multifunzionale
- P Mesa multifuncional
- RU Стол многофункциональный
- IL שולחן כתיבה רב תכליתי
- AE مكتب متعدد الوظائف



Number on the picture Nummer in der Zeichnung Nummer op figur Nombre à la figure Numero en el dibujo Il numero alla figura Número na figura Номер на рисунке מספר בתמונה الرقم على الرسمة	Number of parts in the product Stückzahl der Teile im Produkt Aantal componenten in het product Nombre des détails du produit Cantidad de elementos del producto La quantità dei dettagli nel prodotto Quantidade de peças Количество деталей в изделии מספר חלקים במוצר كمية الأجزاء بالمنج	Parts description Bezeichnung Onderdelen namen	Names des pièces Nombre de los elementos La nomenclature dei dettagli	Designação das peças שם החלק تسمية الأجزاء	Laying	El embalaje	הנחת
					Verpackung	Posa	ترتيب
					Box / Karton / Plaats / Placer	المקום	
					Lugar / Il posto / Espaço / Место		
					1	2	3
A1	1	Side wall Seitenwand Zijwand	Paroi latérale Lateral de planchar La parete a fianco	Prancha lateral Боковая стенка דופן שמאל الجدار الجانبي		●	
A2	1	Side wall Seitenwand Zijwand	Paroi latérale Lateral de planchar La parete a fianco	Prancha lateral Боковая стенка דופן ימין الجدار الجانبي		●	
B1	1	Side wall Seitenwand Zijwand	Paroi latérale Lateral de planchar La parete a fianco	Prancha lateral Боковая стенка דופן שמאל الجدار الجانبي		●	
B2	1	Side wall Seitenwand Zijwand	Paroi latérale Lateral de planchar La parete a fianco	Prancha lateral Боковая стенка דופן ימין الجدار الجانبي		●	
C	1	Horizontal bottom Horizontale unteren Teil Horizontale onderste deel	Socle Horizontal de la parte inferior Orizzontale la parte inferiore	Horizontal da parte inferior Горизонтальная нижняя קרקעית אופקית أفقي الجزء السفلي	●		
D	1	Back panel Rückwand Achtermuur	Paroi arrière Pared trasera Parete posteriore	Parede traseira Стенка задняя الجدار الخلفي لوح אחורי	●		
F	1	Back panel Rückwand Achtermuur	Paroi arrière Pared trasera Parete posteriore	Parede traseira Стенка задняя لوح אחורי الجدار الخلفي	●		
G1	1	Back panel Mittlerewand Middelgrotemuur	Paroi milieu Pared media Parete centrale	Parede do meio Стенка средняя لوح اמצע اللوحة الوسطى		●	
G2	1	Back panel Mittlerewand Middelgrotemuur	Paroi milieu Pared media Parete centrale	Parede do meio Стенка средняя لوح اמצע اللوحة الوسطى		●	
E	1	Countertop Tischplatte Tafel dekken	Plateau de table Tapa de la mesa Copertura tavolo	Tampa de trabalho Столешница כריכת שולחן غطاء الطاولة	●		
H1	1	Door Tür Deur	Porte Puerta Porta	Porta Дверца את הדלת الباب	●		
H2	1	Door Tür Deur	Porte Puerta Porta	Porta Дверца את הדלת الباب	●		
H3	1	Door Tür Deur	Porte Puerta Porta	Porta Дверца את הדלת الباب	●		
N	2	False facade Falsche Fassade Verhoogde gevel	Façade surélevée Fachada elevada Facciata rialzata	Falsa fachada Фальшфасад חזית שווא الجهة الكاذبة	●		
N1	1	Drawer front Schubladenfront Ladegevel	Façade du tiroir La fachada del cajón La facciata del cassetto	Fachada da gaveta Фасад ящика חזית המגירה واجهة الدرج	●		
Q1	1	Drawer bottom Schubladenboden Ladebodem	Fond du tiroir El fondo del cajón Il fondo del cassetto	Fundo da gaveta Дно ящика בתחתית המגירה قاع الدرج		●	
P1	1	Rear wall of the drawer Schubladenrückwand Lade achterwand	Côté arrière tiroir La pared trasera del cajón La parete posteriore del cassetto	Parede traseira da gaveta Задняя стенка ящика דופן האחורי של המגירה الجدار الخلفي للدرج		●	
R	1	Metal supports Metallstützen Metalen dragers	Supports métalliques Soportes metálicos Poggiatesta metallic	Suportes metálicos Опора металлическая תמיכה במתכת الداعم المعدني			●
	1	Set of fittings Satz Beschläge Hang-en-sluitwerk	Kit d'accessoires Conjunto de los accesorios Il completo della fornitura	Kit de ferragens Комплект фурнитуры סט אביזרים زاوية معدنية		●	

001

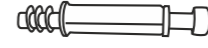


7x50

36x

Confirmat screw  
Confirmat Schraube  
Confirmate Schroef  
Vis confirmer  
El tornillo de rosca gruesa  
Il vito confirmato  
Parafuso confirmat  
Винт-конфирмат  
بورج  
برغي الخشب (الأوروبي)

002



22x

Eccentric pin  
Exzenterstift  
Stengel van excentriek  
Tige d'excentrique  
El pasador excéntrico  
La barra dell'eccentrico  
Rosca soberba  
Шток эксцентрика  
פין אקסצנטרי  
محور قرص لا متمرکز (إكسنتريك)

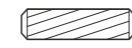
003



22x

Eccentric  
Exzenter  
Excentriek  
Excentrique  
Excéntrico  
L'eccentrico  
Tambor  
Эксцентрик  
أكسצנטרי  
قرص لا متمرکز (إكسنتريك)

004

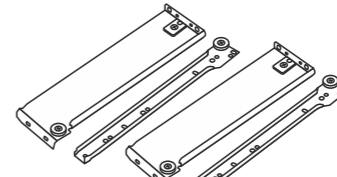


8x30

12x

Dowel  
Holzdübel  
Pluggen  
Goujons  
La clavija  
La spina  
Cavilha  
Шкант  
פין עץ  
دَسار

005



1x

Drawer slides  
Führung  
Richtinggeveer  
Glissière  
Guias para cajones  
I dirigenti per i cassetti  
Corrediças para gavetas  
Направляющие для ящиков  
مسילות  
عصبي انزلاق للأدراج

006



4x13

36x

Screw  
Holzschraube  
Schroef  
Visse  
El tornillo  
La vite  
Parafuso  
Шуруп  
بورج  
المسمار

007

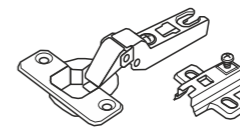


M6x13

22x

Screw  
Gewindeschraube  
Schroef  
Vis  
La tuerca  
Il vito  
Parafuso  
Винт  
بورج  
المسمار

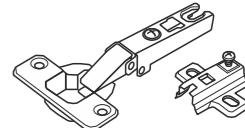
008



3x

Hinge  
Scharnier  
Scharnier  
Boucle  
La bisagra  
Il cardine  
Dobradiça  
Петля  
ציר  
المفصلي

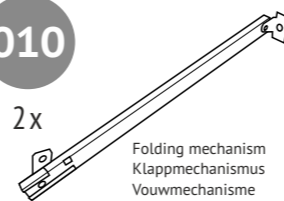
009



4x

Hinge  
Scharnier  
Scharnier  
Boucle  
La bisagra  
Il cardine  
Dobradiça  
Петля  
ציר  
المفصلي

010



2x

Folding mechanism  
Klappmechanismus  
Vouwmechanisme  
Mécanisme pliable  
Mecanismo de plegado  
Meccanismo pieghevole  
Mecanismo dobrável  
Откидной механизм  
מנגנון קיפול  
آلية قابلة للطي

011



2x

Screw  
Gewindeschraube  
Schroef  
Vis  
La tuerca  
Il vito  
Parafuso  
Винт  
بورج  
المسمار

012



2x

Protective cap  
Abdeckkappe  
Afsluitdop  
Bouchon  
La tapa de cierre  
Il tappo di chiusura  
A tampa de fechamento  
Заглушка  
פקק  
قلبي

013



2x

Damper  
Dämpfer  
Demper  
Amortisseur  
Amortiguador  
Ammortizzatore  
Amortecedor  
Демпфер  
מנחת  
المنشط

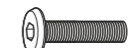
014



8x

Nut  
Mutter  
Moer  
Écrou  
La tuerca  
Dado  
Porca  
Гайка  
אגוז  
الجوز

015



8x

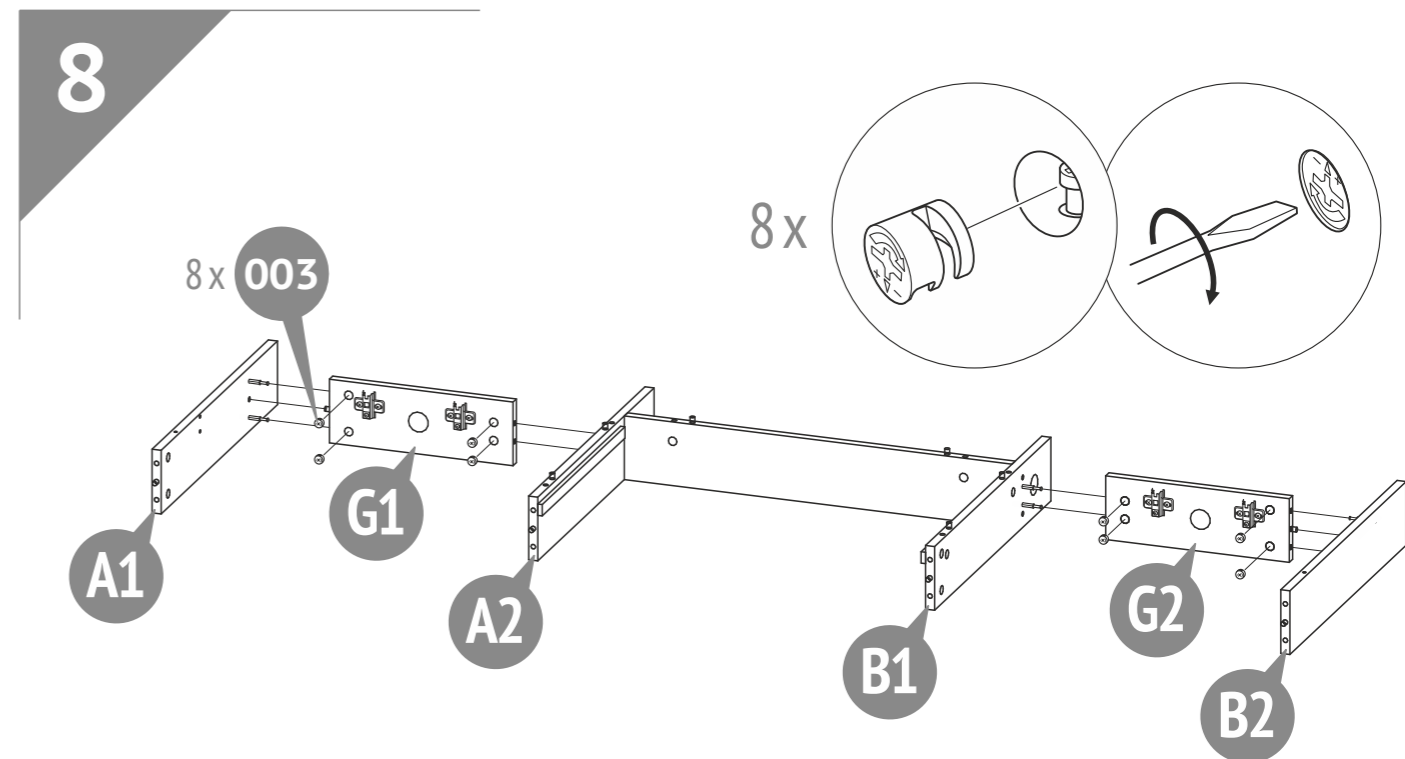
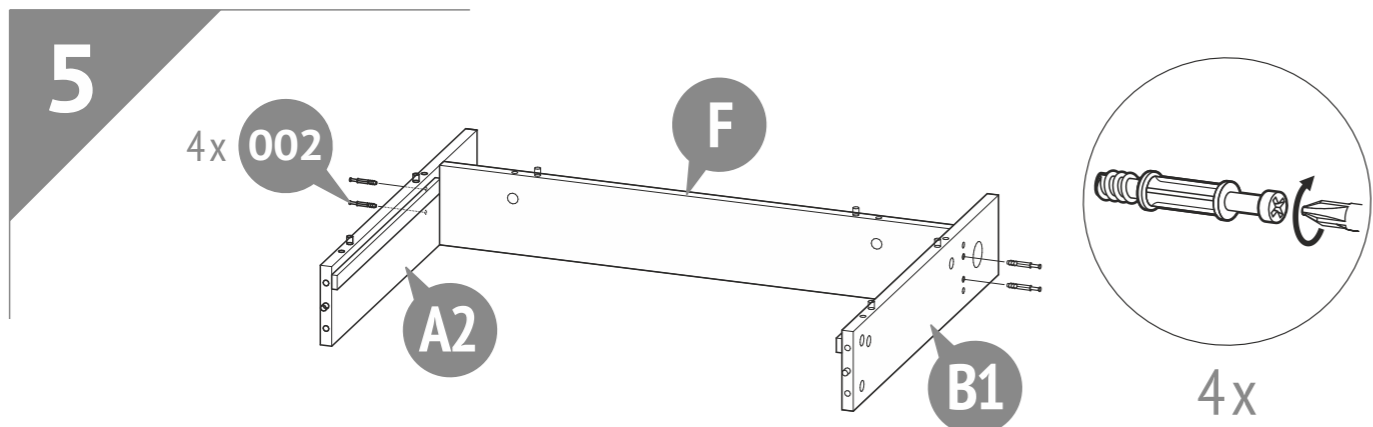
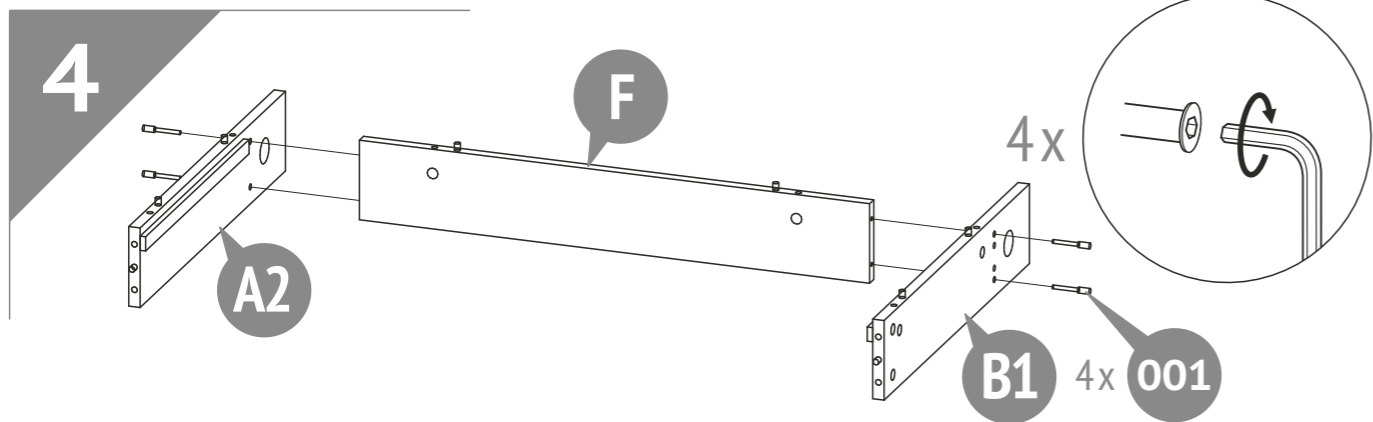
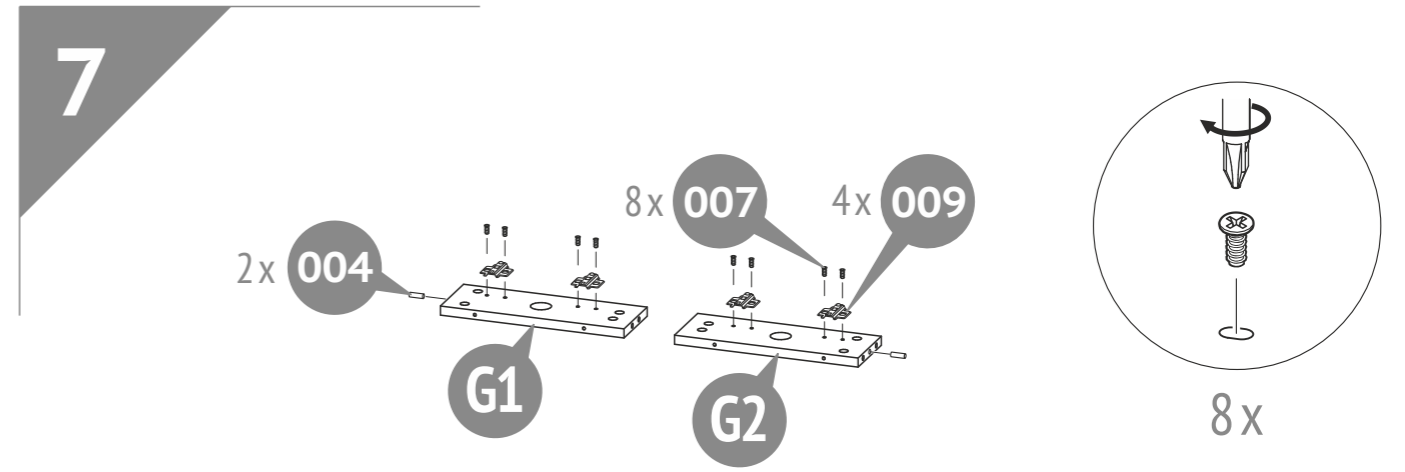
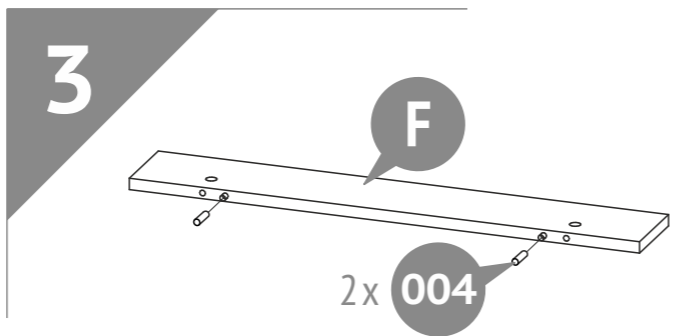
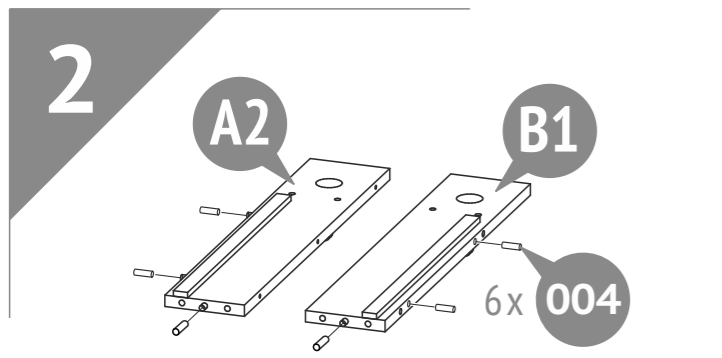
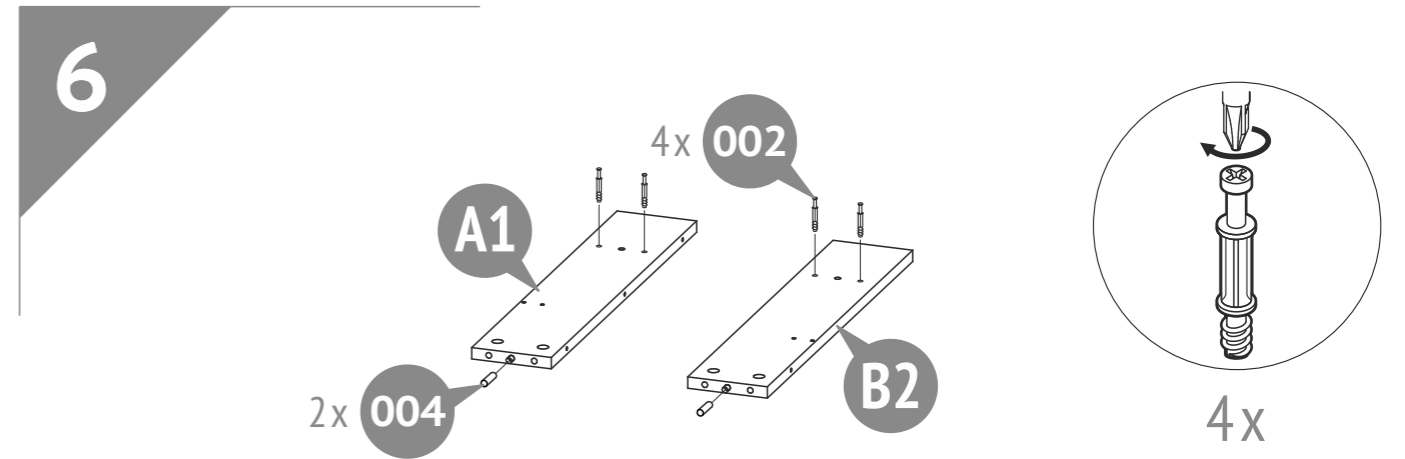
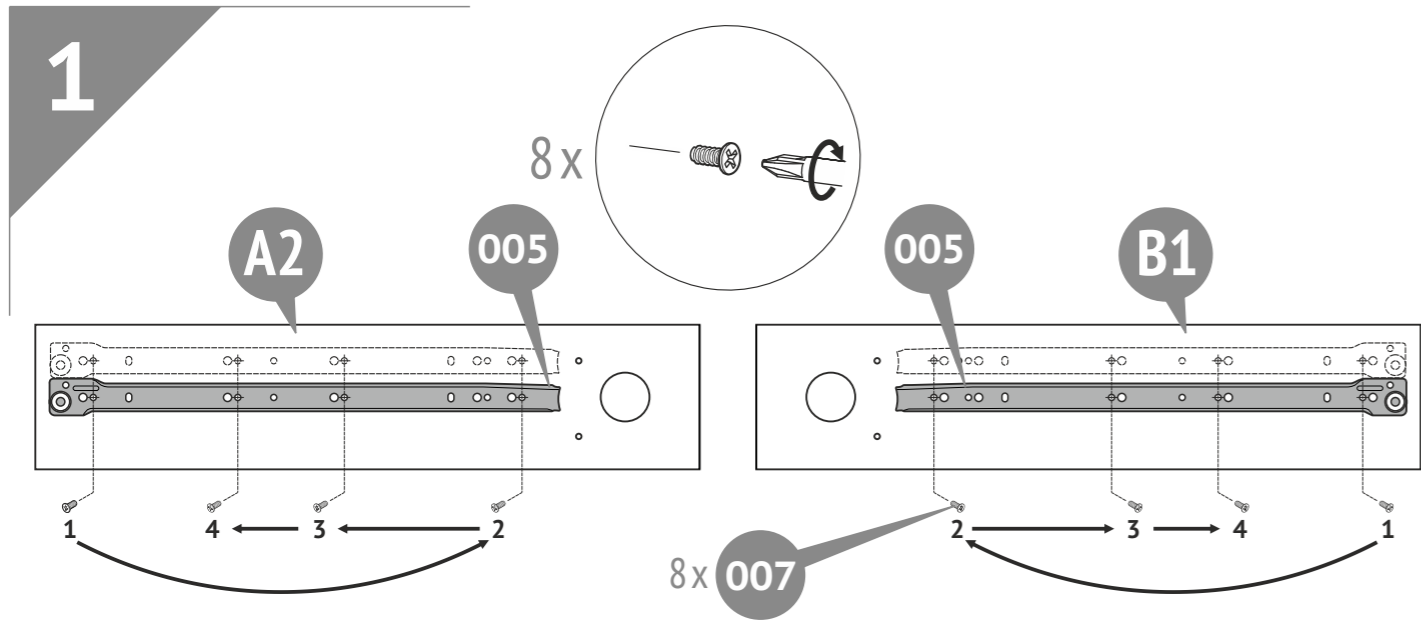
Screw  
Gewindeschraube  
Schroef  
Vis  
La tuerca  
Il vito  
Parafuso  
Винт  
بورج  
المسمار

016

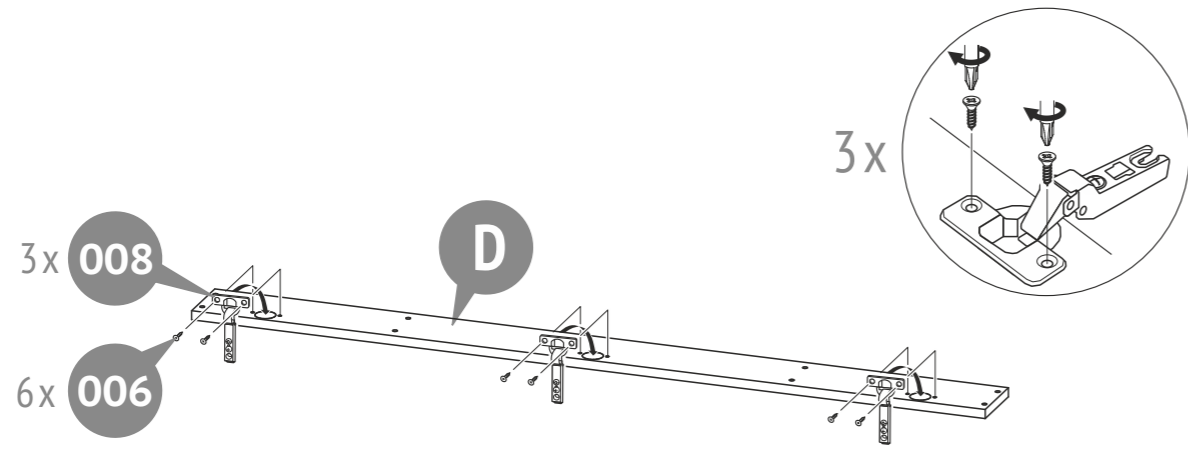


20x

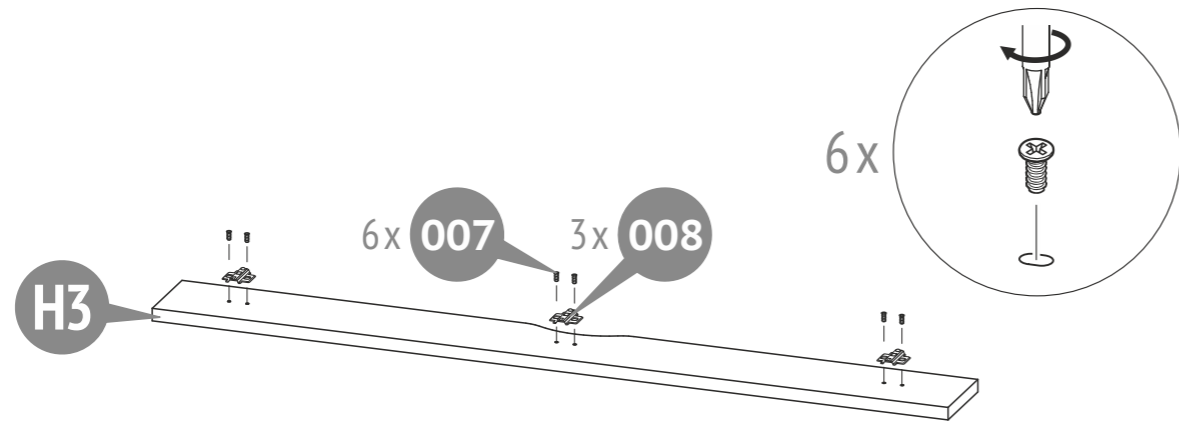
Protective cap  
Abdeckkappe  
Afsluitdop  
Bouchon  
La tapa de cierre  
Il tappo di chiusura  
A tampa de fechamento  
Заглушка  
פקק  
قلبي



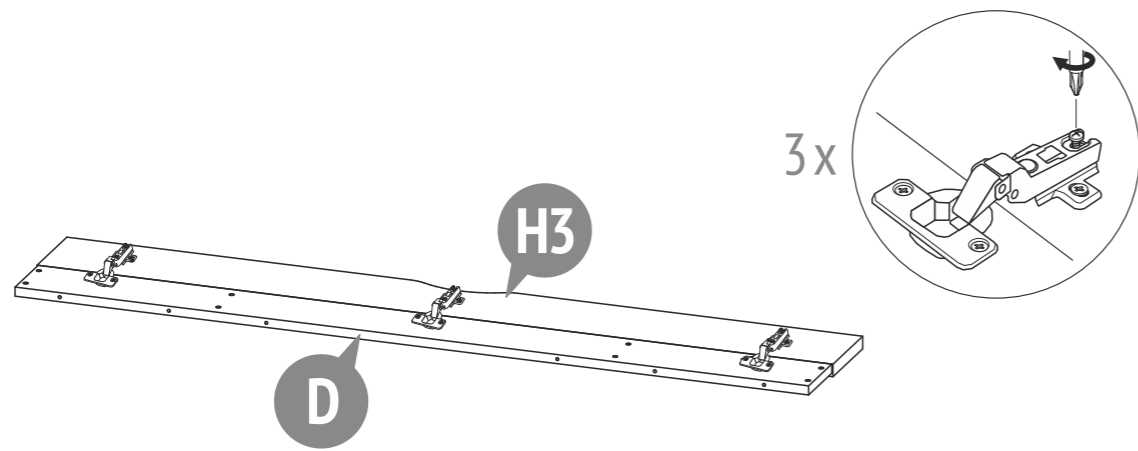
9



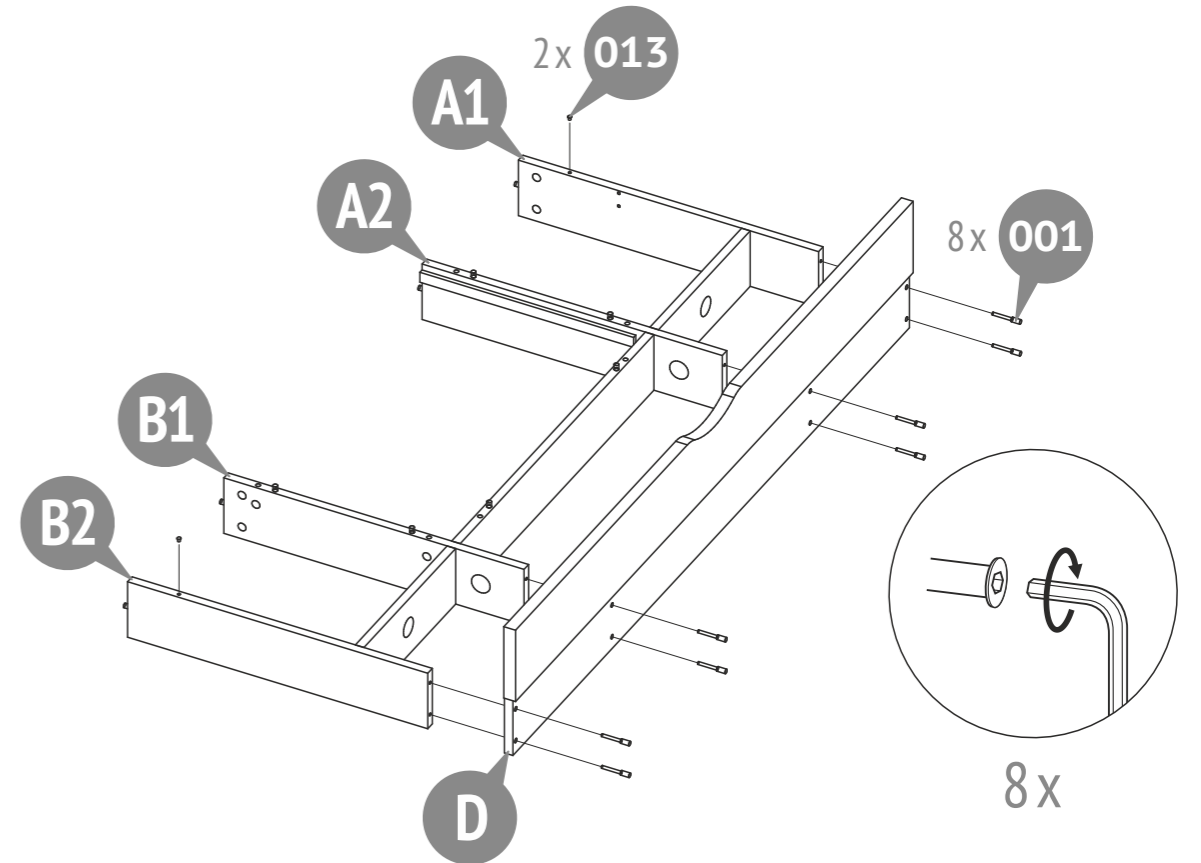
10



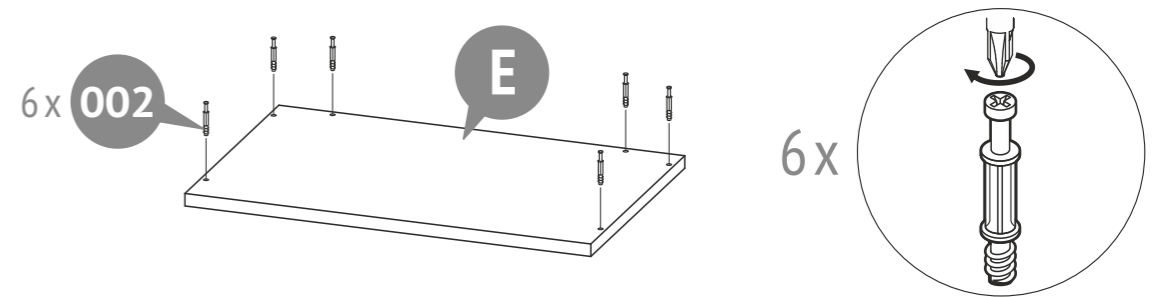
11



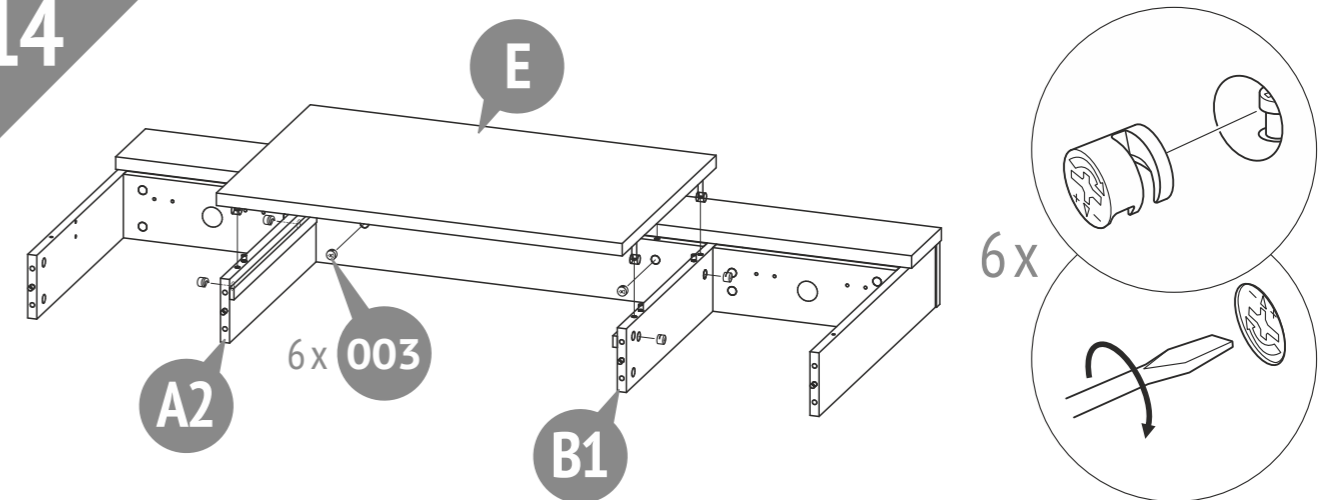
12



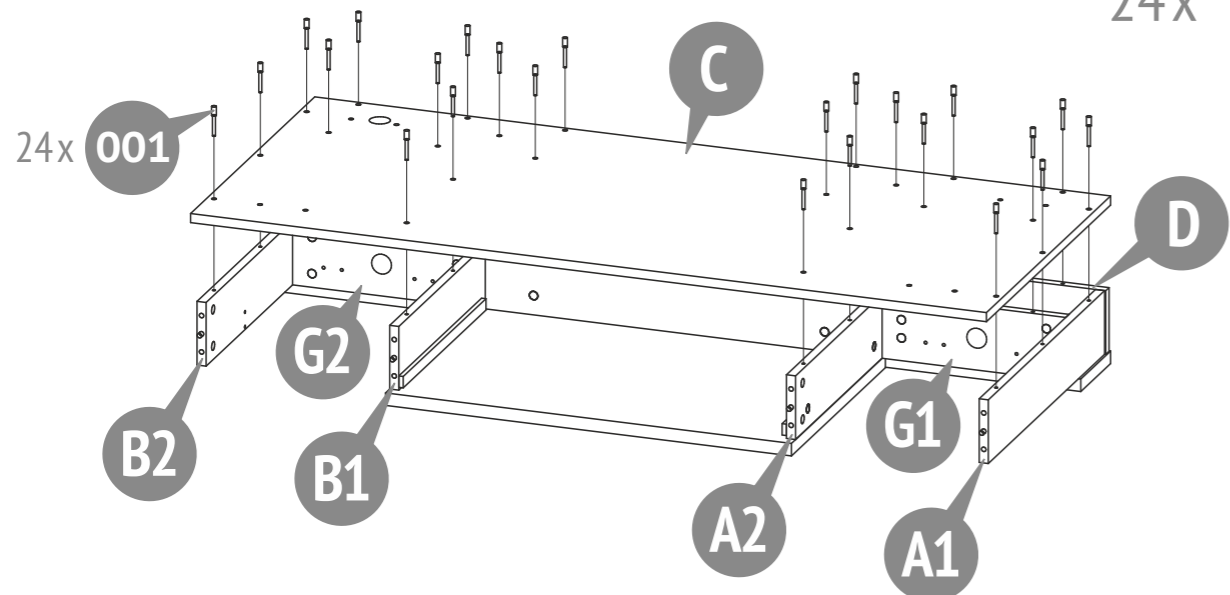
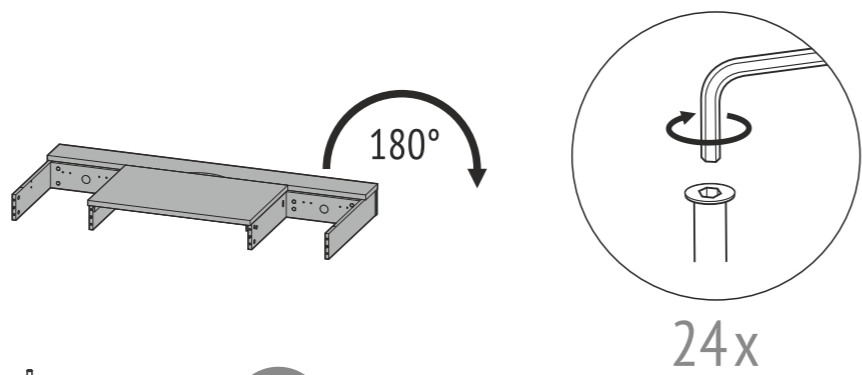
13



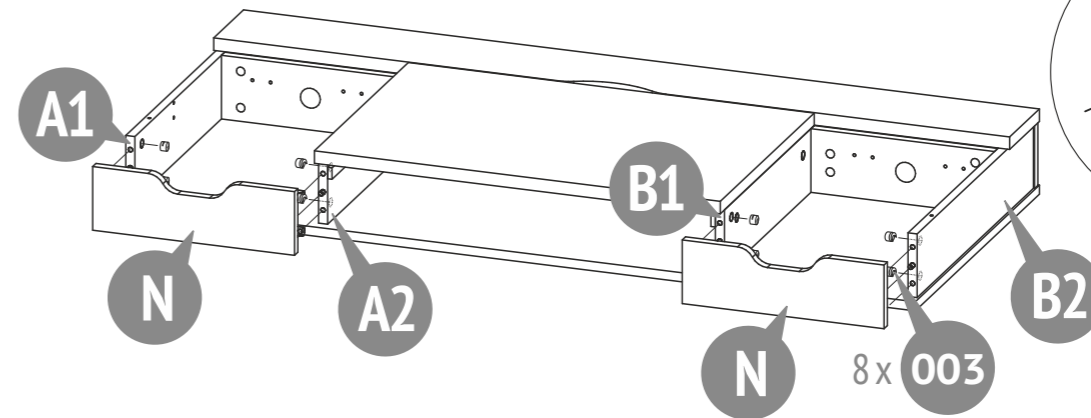
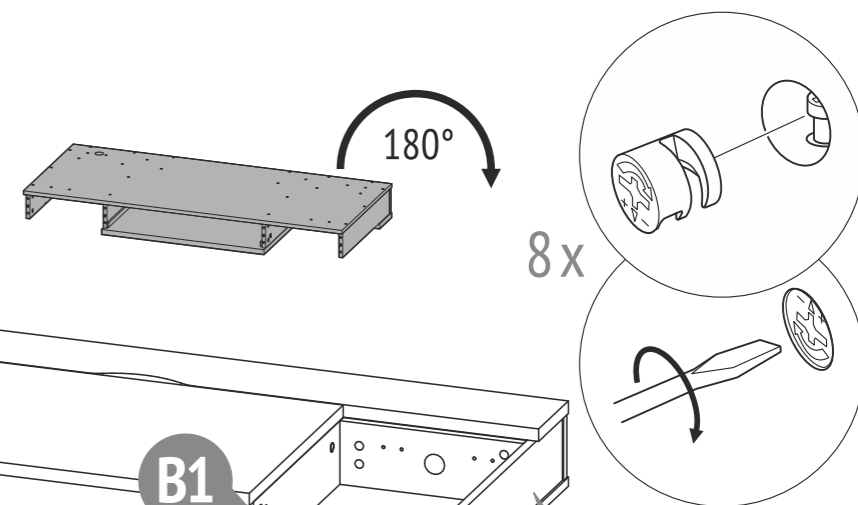
14



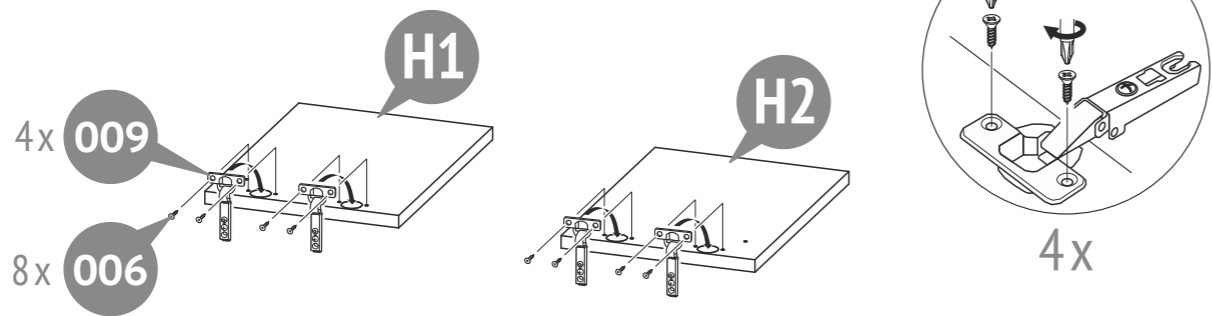
15



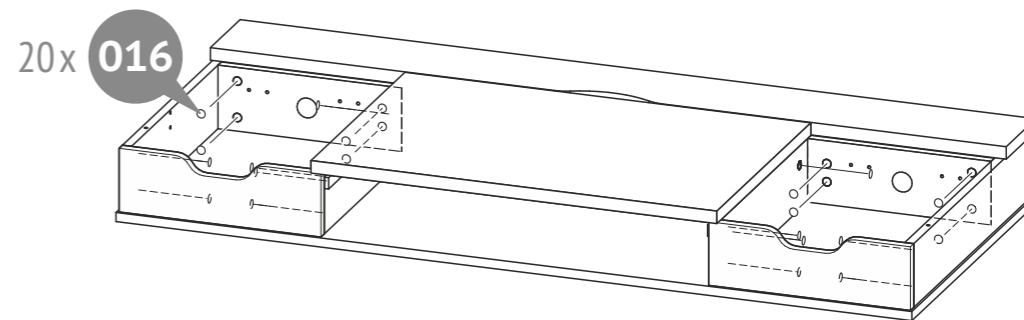
18



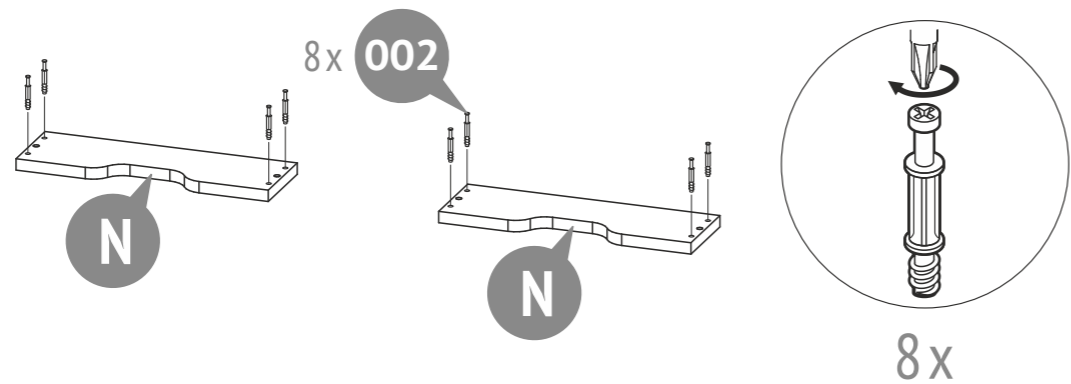
16



19



17



20

