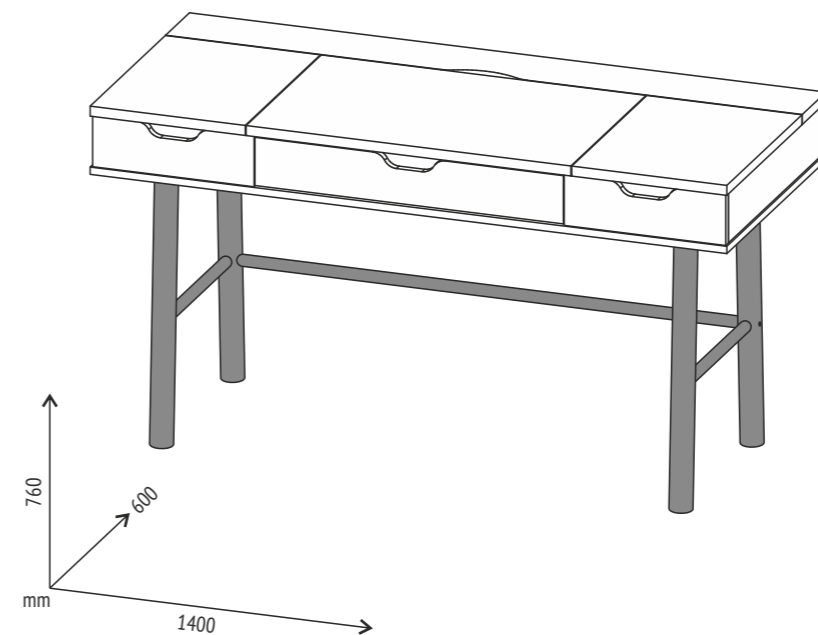
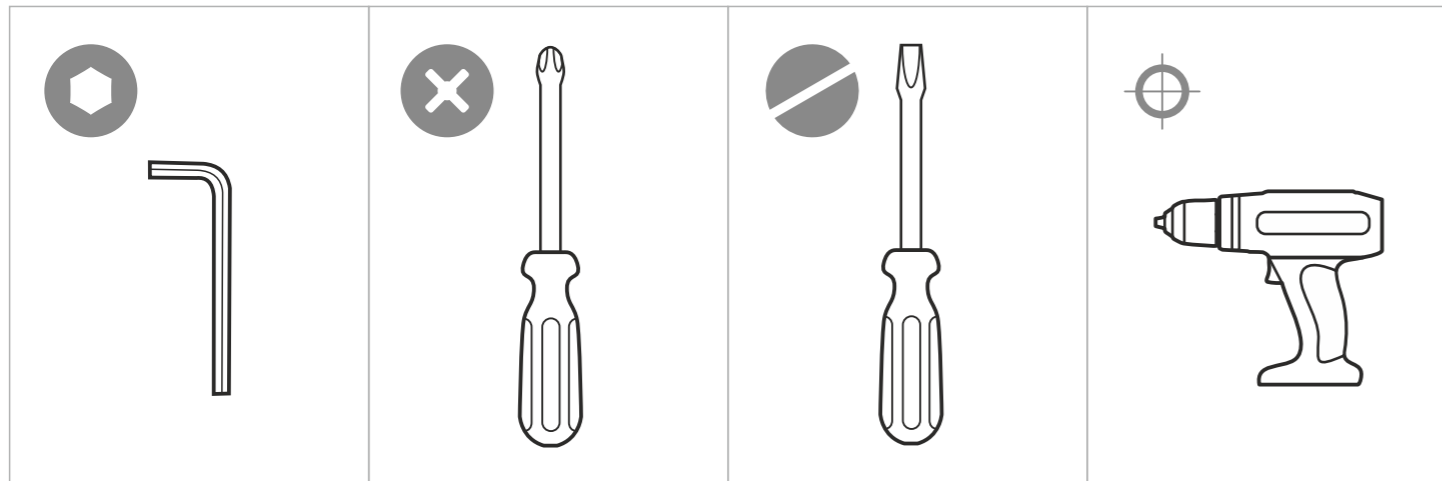
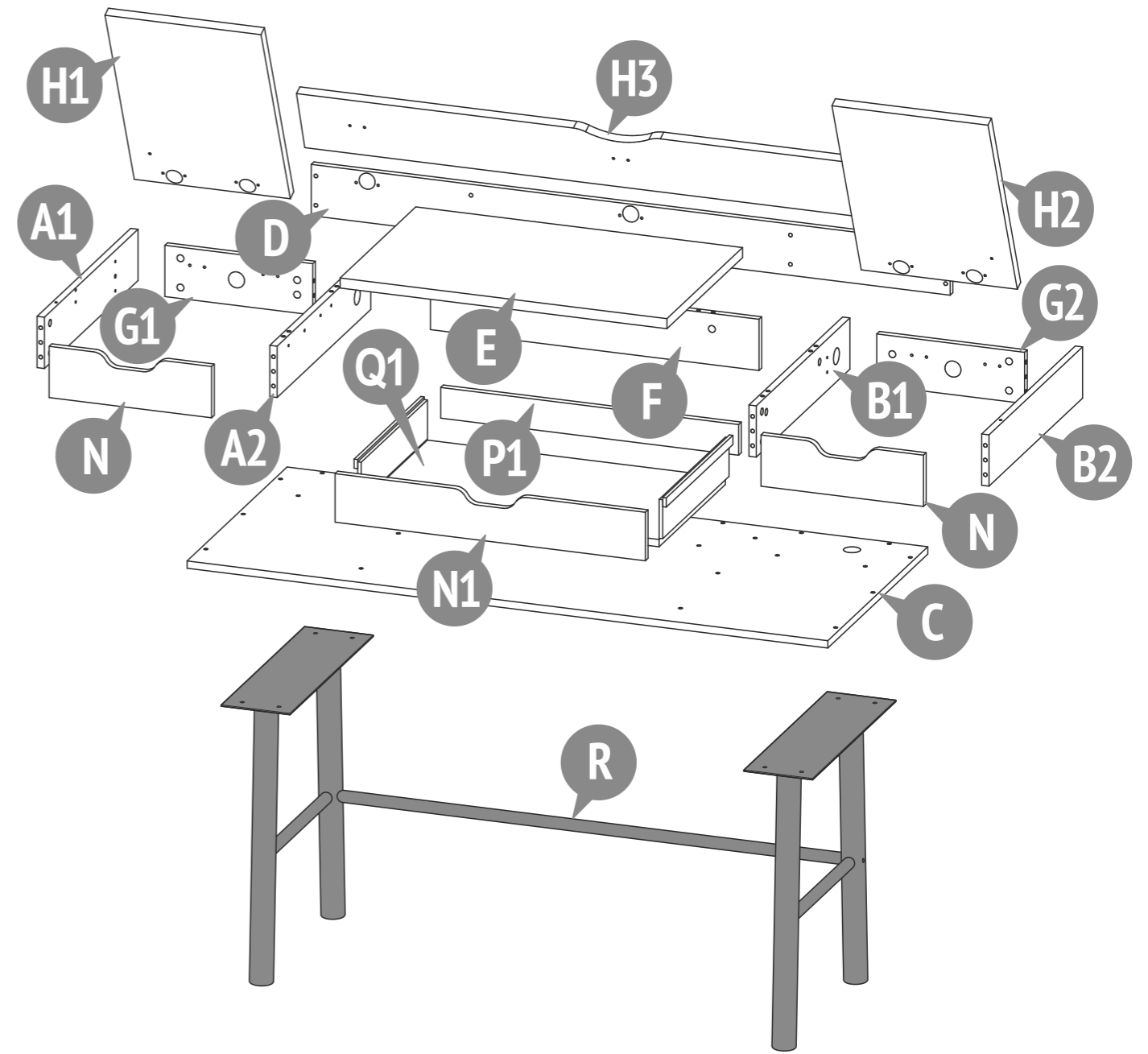
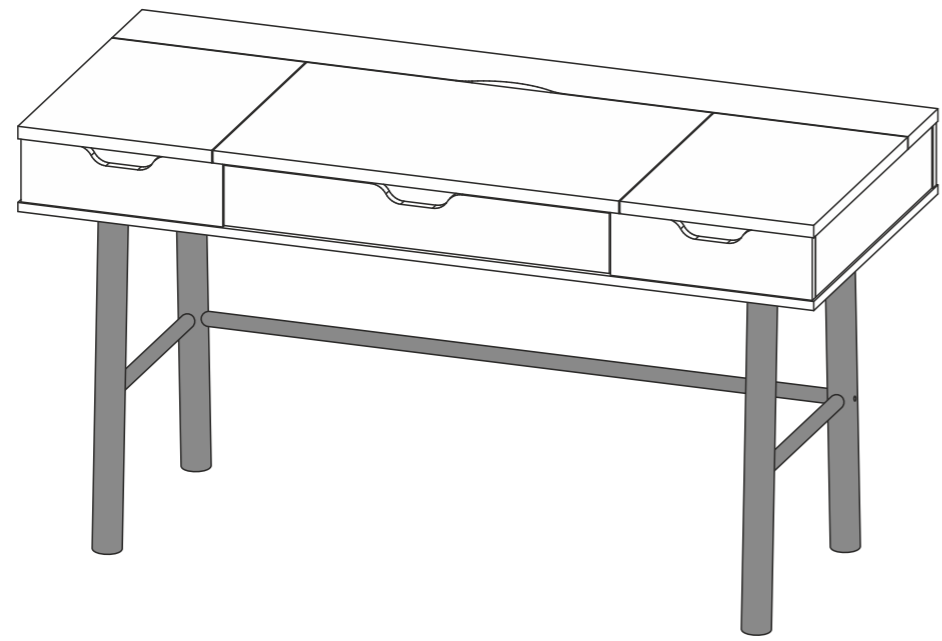




- EN** Please read this manual carefully before using the product. Please follow all instructions in this manual. KEEP THE MANUAL FOR FUTURE REFERENCE!
- DE** WICHTIG – SORGFÄLTIG LESEN UND AUFBEWAHREN!
Bitte folgen Sie den Anweisungen des Herstellers.
- NL** Lees deze handleiding voor gebruik van het product. Volg alle instructies in deze handleiding. BEWAAR DE HANDLEIDING VOOR DE GEHELE LEVENSDUUR VAN HET PRODUCT.
- FR** S'il vous plaît lire ce manuel avant l'utilisation du produit. S'il vous plaît suivre toutes les instructions de ce manuel. GARDEZ LES INSTRUCTIONS POUR L'UTILISATION DU PRODUIT!
- ES** Por favor, lea este manual cuidadosamente antes de la operación del producto. Por favor, siga todas las instrucciones de este manual. MANTENGA ESTE MANUAL DURANTE TODO EL PERÍODO DE EXPLOTACIÓN DEL PRODUCTO!
- IT** Legga attentamente questo manuale prima di usare il prodotto. Per favore, segua tutte le indicazioni del manuale. CONSERVI IL MANUALE DURANTE TUTTO IL PERIODO DELL'ESPLTAZIONE DEL PRODOTTO!
- P** Leia atentamente este manual antes de utilizar o produto. Siga as instruções. CONSERVE O MANUAL DURANTE O TEMPO DE VIDA DO PRODUTO!
- RU** Внимательно прочтите это руководство перед эксплуатацией изделия. Пожалуйста, следуйте всем указаниям данного руководства. СОХРАНЯЙТЕ РУКОВОДСТВО В ТЕЧЕНИЕ ВСЕГО СРОКА ЭКСПЛУАТАЦИИ ИЗДЕЛИЯ!
- IL** אנא קראו את המדריך הזה בעיון לפני שימוש במוצר. אנא בצעו את כל ההוראות במדריך זה. שמרו את המדריך זה למשך כל תקופת השימוש במוצר!
- AE** أصونة نيب للأطفال يرجى قراءة هذا الدليل قبل استخدام المنتج. يرجى اتباع جميع التعليمات في هذا الدليل. احتفظوا بالدليل خلال الفترة كلها لاستخدامكم للمنتج!



- EN** Multifunctional desk
- DE** Multifunktionsschreibtisch
- NL** Multifunctioneel bureau
- FR** Bureau multifonctionnel
- ES** Escritorio multifuncional
- IT** Scrivania multifunzionale
- P** Mesa multifuncional
- RU** Стол многофункциональный
- IL** שולחן כתיבה רב תכליתי
- AE** مكتب متعدد الوظائف



Number on the picture Nummer in der Zeichnung Nummer op figur Nombre à la figure Numero en el dibujo Il numero alla figura Número na figura Номер на рисунке מספר בתמונה الرقم على الرسمة	Number of parts in the product Stückzahl der Teile im Produkt Aantal componenten in het product Nombre des détails du produit Cantidad de elementos del producto La quantità dei dettagli nel prodotto Quantidade de peças Количество деталей в изделии מספר חלקים במוצר كمية الأجزاء بالمنج	Parts description Bezeichnung Onderdelen namen	Names des pièces Nombre de los elementos La nomenclature dei dettagli	Designação das peças שם החלק تسمية الأجزاء	Laying	El embalaje	הנחת
					Verpackung	Posa	ترتيب
					Box / Karton / Plaats / Placer	المקום	
					Lugar / Il posto / Espaço / Место		
					1	2	3
A1	1	Side wall Seitenwand Zijwand	Paroi latérale Lateral de planchar La parete a fianco	Prancha lateral Боковая стенка דופן שמאל الجدار الجانبي		•	
A2	1	Side wall Seitenwand Zijwand	Paroi latérale Lateral de planchar La parete a fianco	Prancha lateral Боковая стенка דופן ימין الجدار الجانبي		•	
B1	1	Side wall Seitenwand Zijwand	Paroi latérale Lateral de planchar La parete a fianco	Prancha lateral Боковая стенка דופן שמאל الجدار الجانبي		•	
B2	1	Side wall Seitenwand Zijwand	Paroi latérale Lateral de planchar La parete a fianco	Prancha lateral Боковая стенка דופן ימין الجدار الجانبي		•	
C	1	Horizontal bottom Horizontale unteren Teil Horizontale onderste deel	Socle Horizontal de la parte inferior Orizzontale la parte inferiore	Horizontal da parte inferior Горизонтальная нижняя קרקעית אופקית أفقي الجزء السفلي	•		
D	1	Back panel Rückwand Achtermuur	Paroi arrière Pared trasera Parete posteriore	Parede traseira Стенка задняя الجدار الخلفي لوح אחורי	•		
F	1	Back panel Rückwand Achtermuur	Paroi arrière Pared trasera Parete posteriore	Parede traseira Стенка задняя لوح אחורי الجدار الخلفي	•		
G1	1	Back panel Mittlerewand Middelgrotemuur	Paroi milieu Pared media Parete centrale	Parede do meio Стенка средняя لوح אמצע اللوحة الوسطى		•	
G2	1	Back panel Mittlerewand Middelgrotemuur	Paroi milieu Pared media Parete centrale	Parede do meio Стенка средняя لوح אמצע اللوحة الوسطى		•	
E	1	Countertop Tischplatte Tafel dekken	Plateau de table Tapa de la mesa Copertura tavolo	Tampa de trabalho Столешница כריכת שולחן غطاء الطاولة	•		
H1	1	Door Tür Deur	Porte Puerta Porta	Porta Дверца את הדלת الباب	•		
H2	1	Door Tür Deur	Porte Puerta Porta	Porta Дверца את הדלת الباب	•		
H3	1	Door Tür Deur	Porte Puerta Porta	Porta Дверца את הדלת الباب	•		
N	2	False facade Falsche Fassade Verhoogde gevel	Façade surélevée Fachada elevada Facciata rialzata	Falsa fachada Фальшфасад חזית שווא الجهة الكاذبة	•		
N1	1	Drawer front Schubladenfront Ladegevel	Façade du tiroir La fachada del cajón La facciata del cassetto	Fachada da gaveta Фасад ящика חזית המגירה واجهة الدرج	•		
Q1	1	Drawer bottom Schubladenboden Ladebodem	Fond du tiroir El fondo del cajón Il fondo del cassetto	Fundo da gaveta Дно ящика בתחתית המגירה قاع الدرج		•	
P1	1	Rear wall of the drawer Schubladenrückwand Lade achterwand	Côté arrière tiroir La pared trasera del cajón La parete posteriore del cassetto	Parede traseira da gaveta Задняя стенка ящика דופן האחורי של המגירה الجدار الخلفي للدرج		•	
R	1	Metal supports Metallstützen Metalen dragers	Supports métalliques Soportes metálicos Poggiatesta metallic	Suportes metálicos Опора металлическая תמיכה במתכת الداعم المعدني			•
	1	Set of fittings Satz Beschläge Hang-en-sluitwerk	Kit d'accessoires Conjunto de los accesorios Il completo della fornitura	Kit de ferragens Комплект фурнитуры סט אביזרים زاوية معدنية		•	

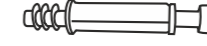
001



36x

Confirmat screw
Confirmat Schraube
Confirmate Schroef
Vis confirmer
El tornillo de rosca gruesa
Il vito confirmato
Parafuso confirmat
Винт-конфирмат
بورج
برغي الخشب (الأوروبي)

002



22x

Eccentric pin
Exzenterstift
Stengel van excentriek
Tige d'excentrique
El pasador excéntrico
La barra dell'eccentrico
Rosca soberba
Rosca soberba
Шток эксцентрика
פין אקסצנטרי
محور قرص لا متمرکز (إكسنتريك)

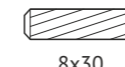
003



22x

Eccentric
Exzenterstift
Excentriek
Excentrique
Excéntrico
L'eccentrico
Tambor
Эксцентрик
אקסצנטרי
قرص لا متمرکز (إكسنتريك)

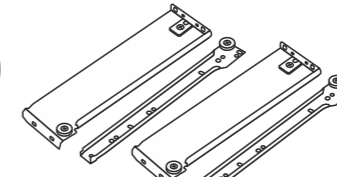
004



12x

Dowel
Holzdübel
Pluggen
Goujons
La clavija
La spina
Cavilha
Шкант
פין עץ
دَسار

005



1x

Drawer slides
Führung
Richtinggeveer
Glissière
Guías para cajones
I dirigenti per i cassetti
Corrediças para gavetas
Направляющие для ящиков
مسילות
عصبي انزلاق للأدراج

006



36x

Screw
Holzschraube
Schroef
Visse
El tornillo
La vite
Parafuso
Шуруп
بورج
المسمار

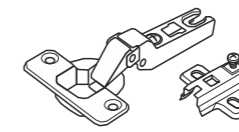
007



22x

Screw
Gewindeschraube
Schroef
Vis
La tuerca
Il vito
Parafuso
Винт
بورج
المسمار

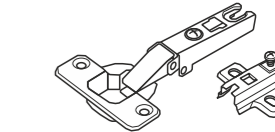
008



3x

Hinge
Scharnier
Scharnier
Boucle
La bisagra
Il cardine
Dobradiça
Петля
ציר
المفصلي

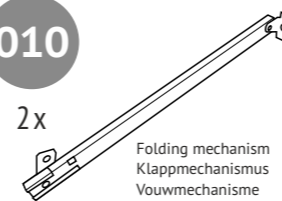
009



4x

Hinge
Scharnier
Scharnier
Boucle
La bisagra
Il cardine
Dobradiça
Петля
ציר
المفصلي

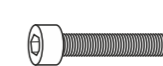
010



2x

Folding mechanism
Klappmechanismus
Vouwmechanisme
Mécanisme pliable
Mecanismo de plegado
Meccanismo pieghevole
Mecanismo dobrável
Откидной механизм
מנגנון קיפול
آلية قابلة للطي

011



2x

Screw
Gewindeschraube
Schroef
Vis
La tuerca
Il vito
Parafuso
Винт
بورج
المسمار

012



2x

Protective cap
Abdeckkappe
Afsluitdop
Bouchon
La tapa de cierre
Il tappo di chiusura
A tampa de fechamento
Заглушка
פקק
قلبي

013



2x

Damper
Dämpfer
Demper
Amortisseur
Amortiguador
Ammortizzatore
Amortecedor
Демпфер
מנחת
المنشط

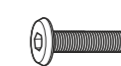
014



8x

Nut
Mutter
Moer
Écrou
La tuerca
Dado
Porca
Гайка
אגוז
الجوز

015



8x

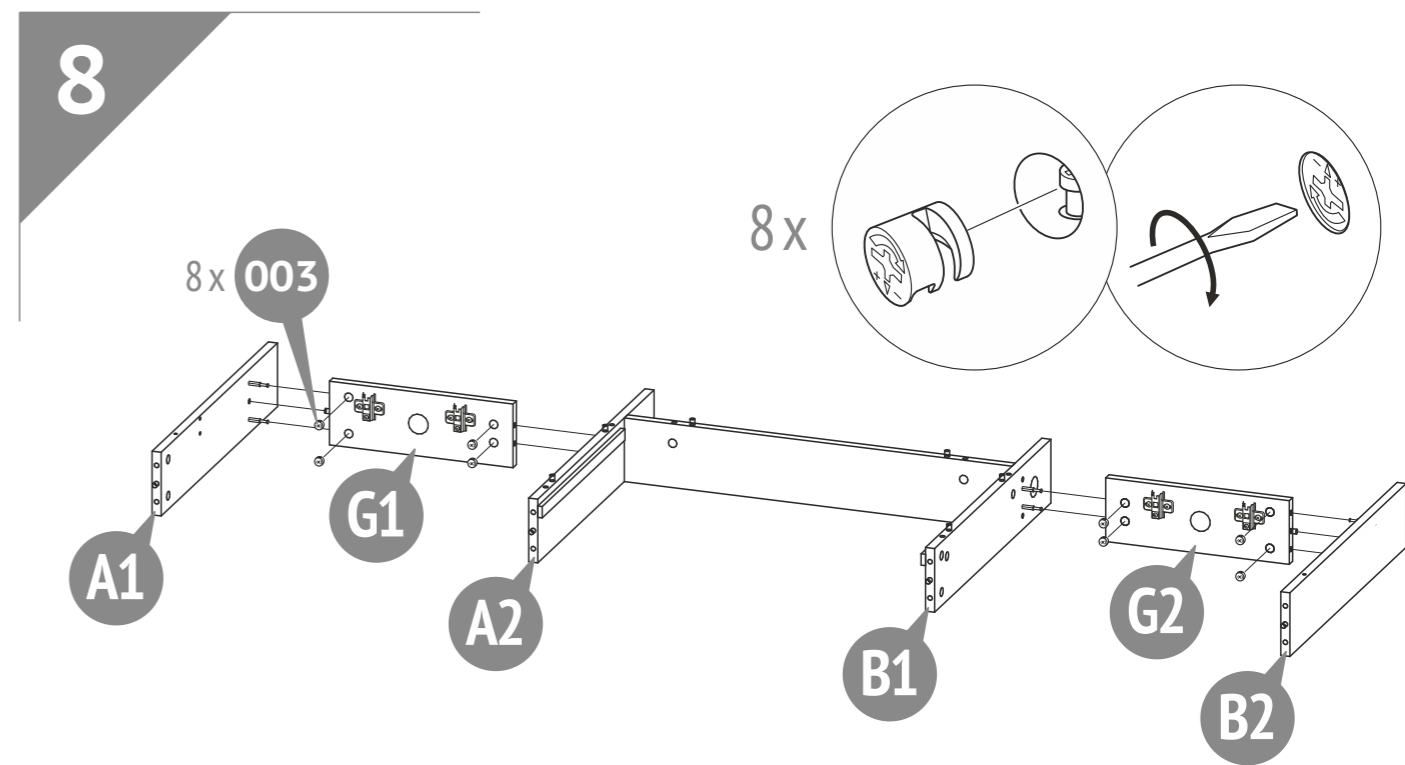
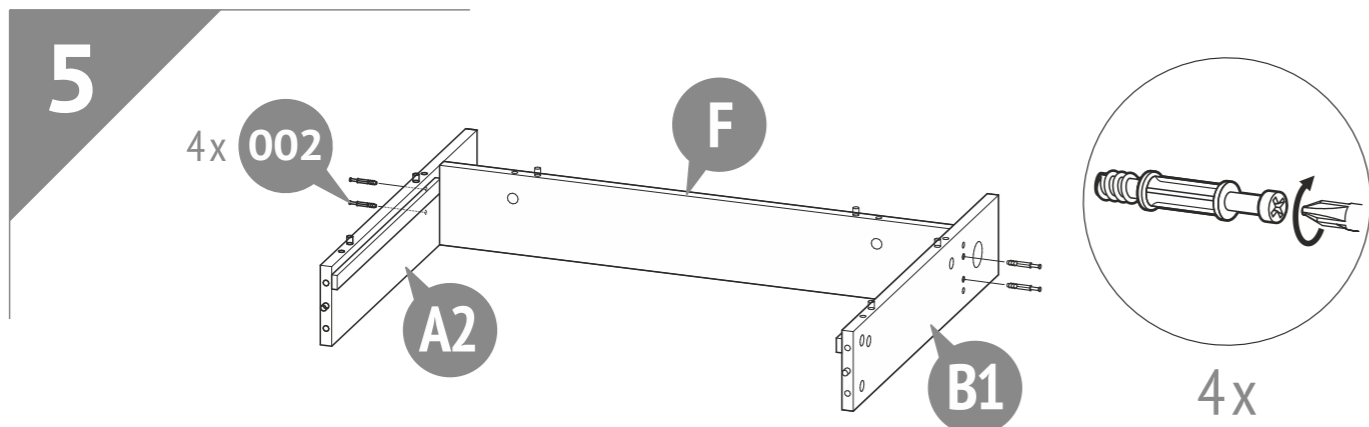
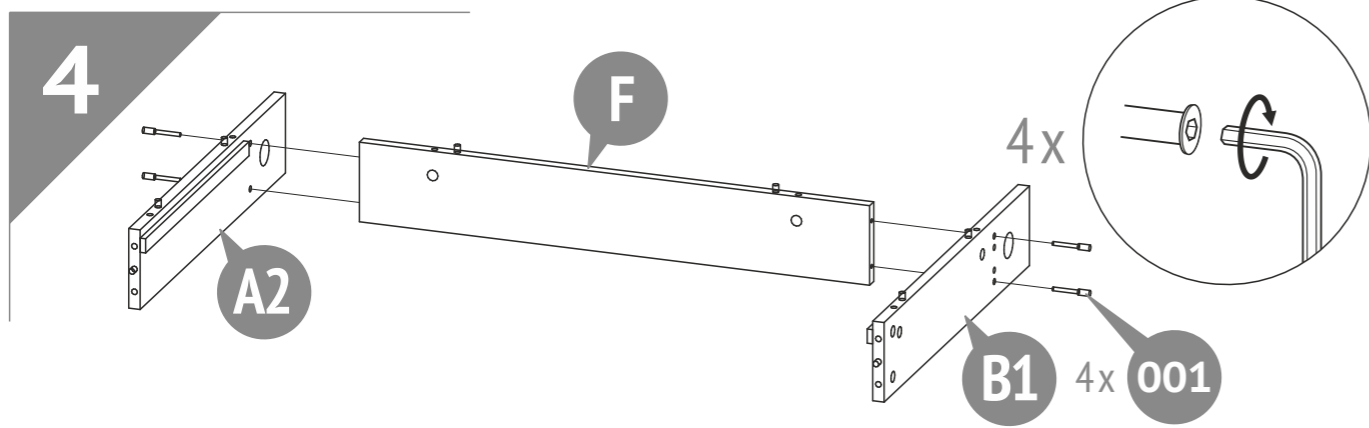
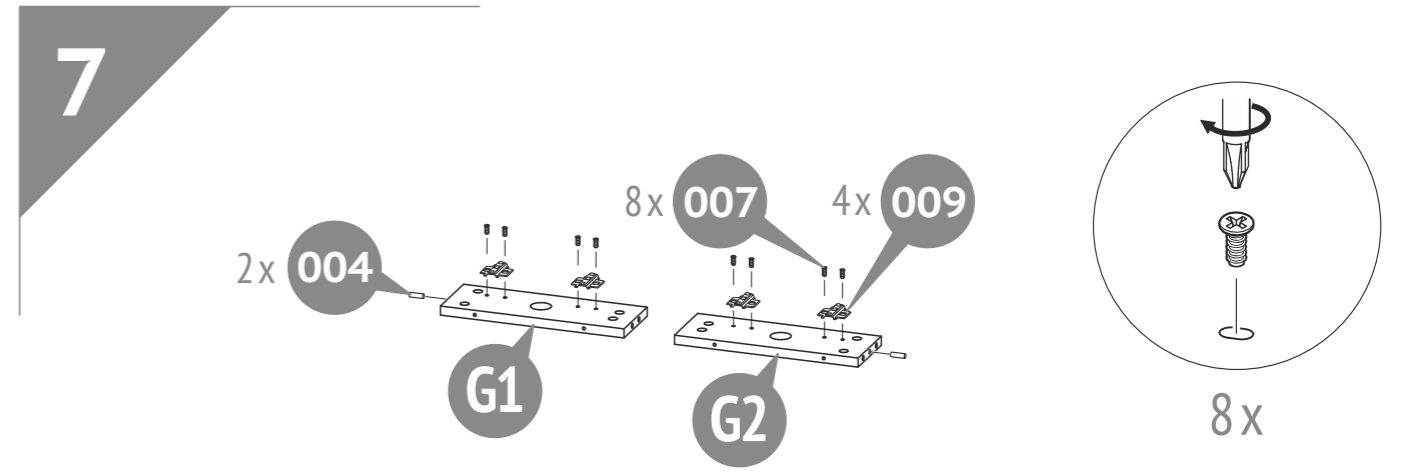
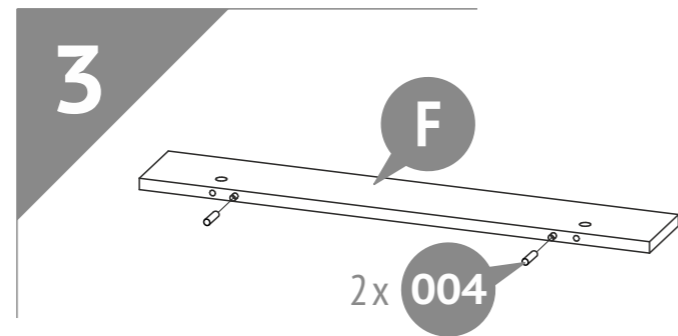
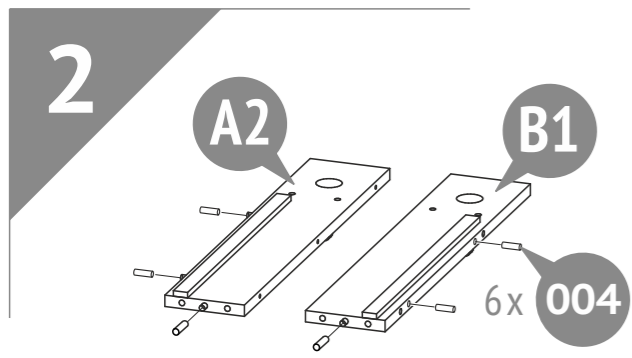
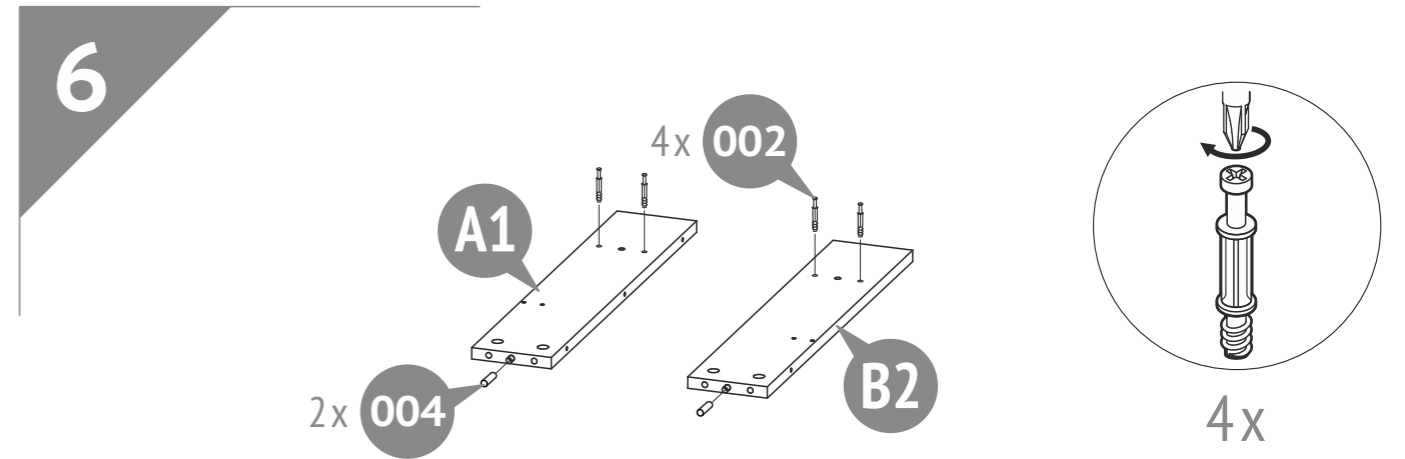
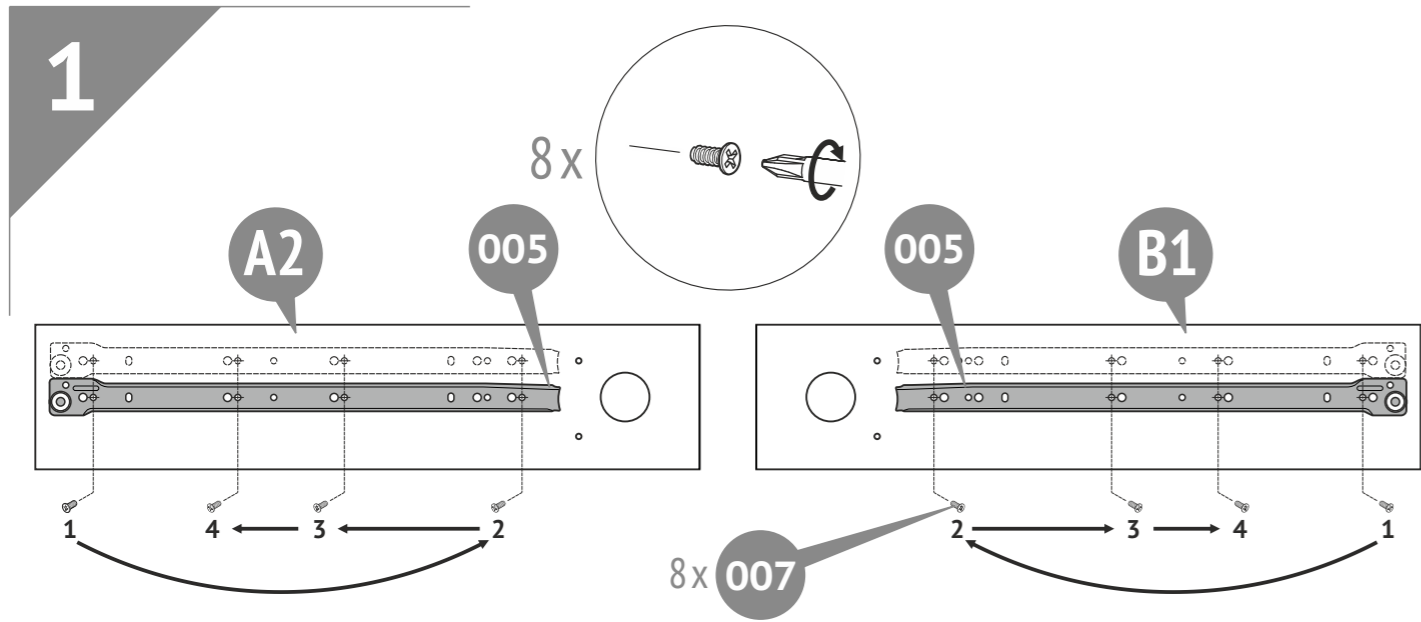
Screw
Gewindeschraube
Schroef
Vis
La tuerca
Il vito
Parafuso
Винт
بورج
المسمار

016

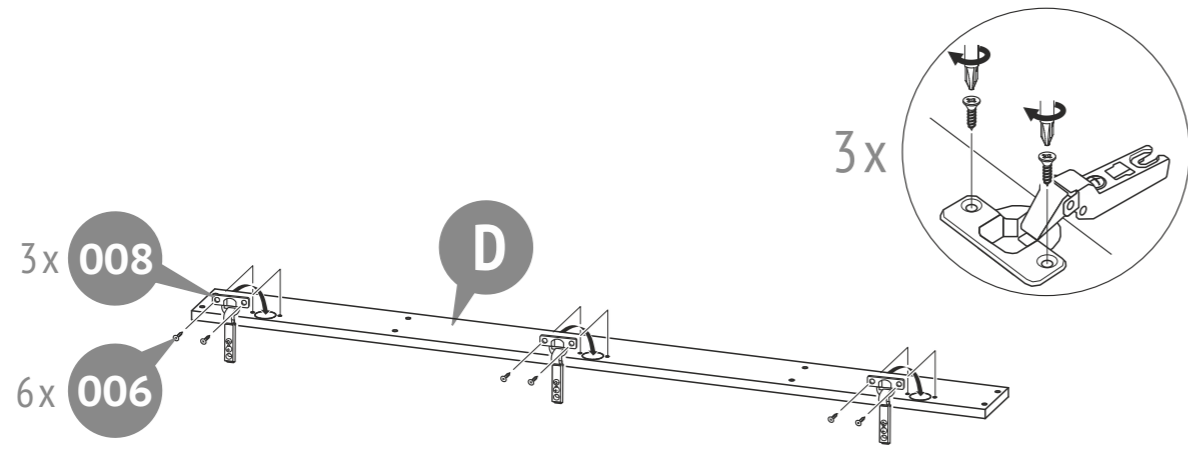


20x

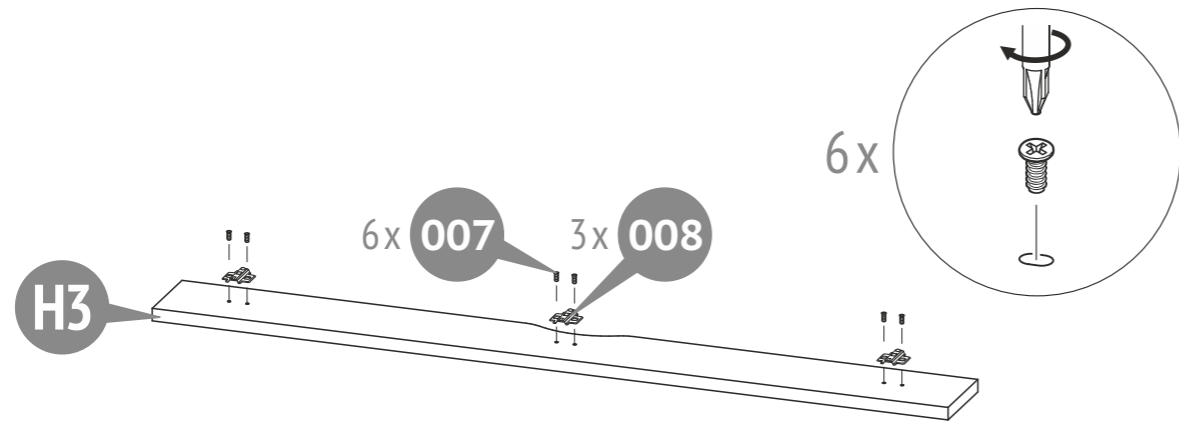
Protective cap
Abdeckkappe
Afsluitdop
Bouchon
La tapa de cierre
Il tappo di chiusura
A tampa de fechamento
Заглушка
פקק
قلبي



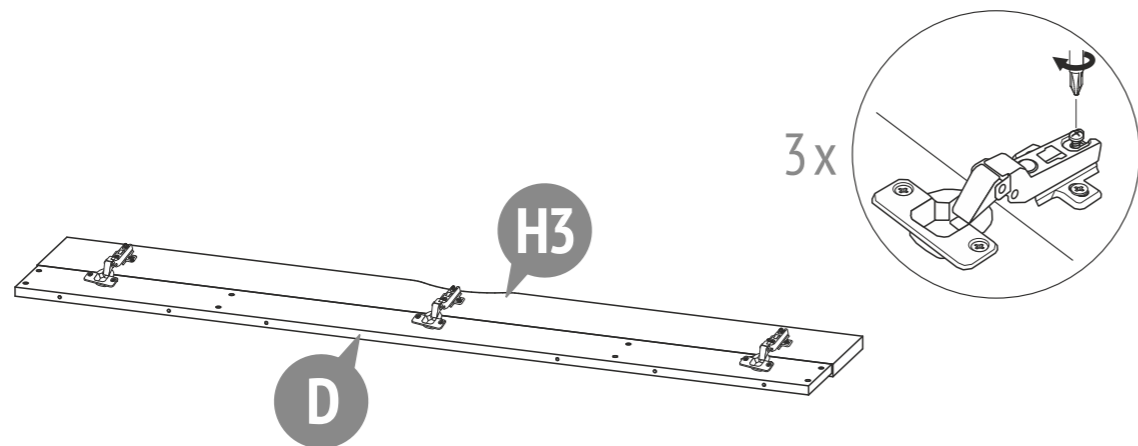
9



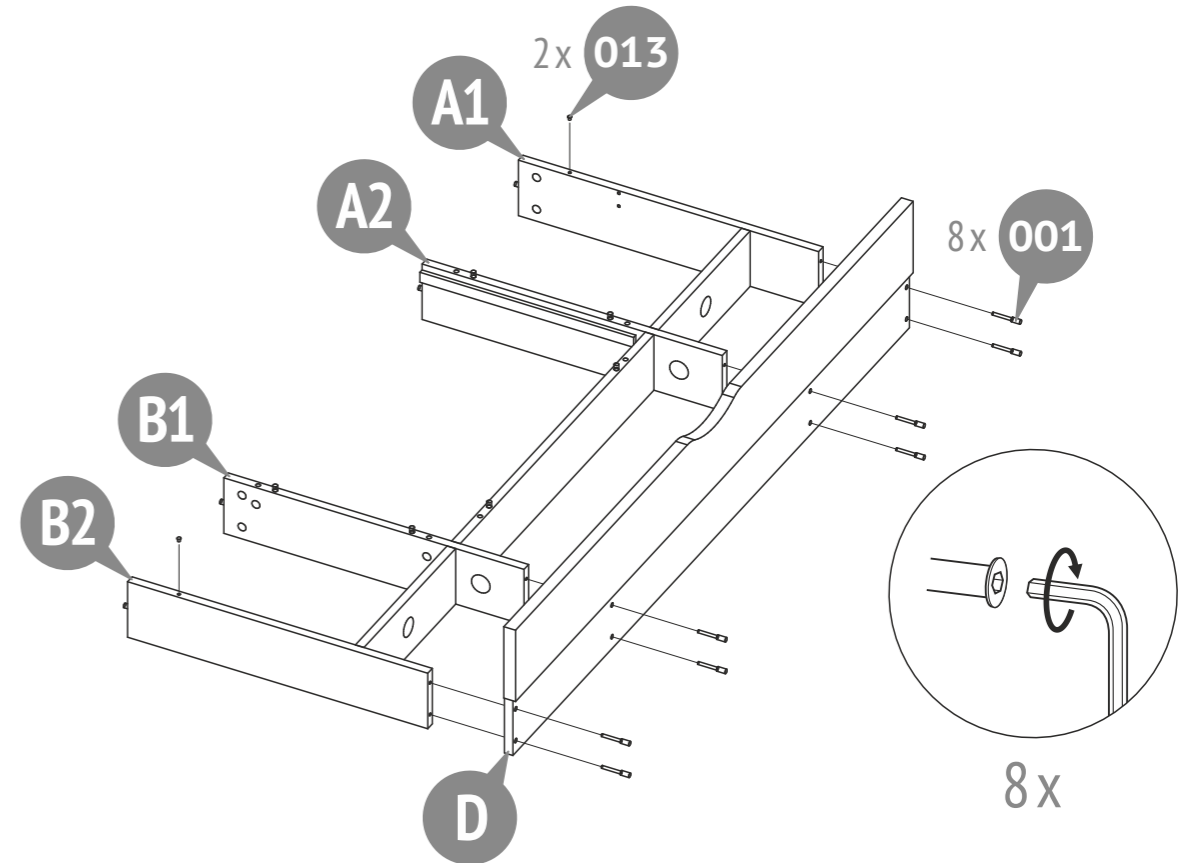
10



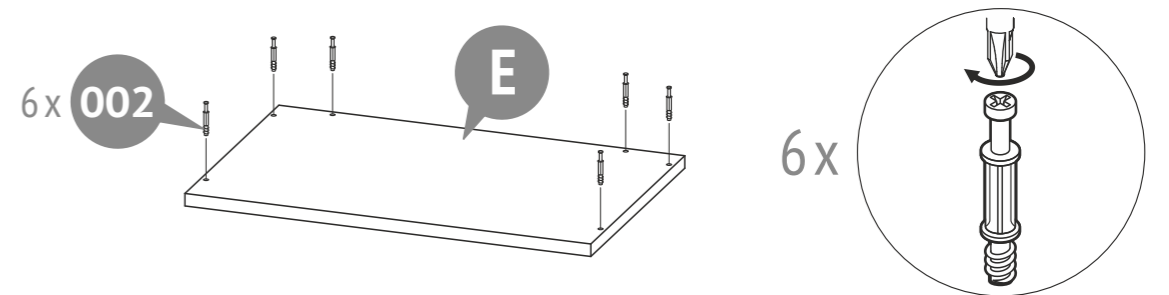
11



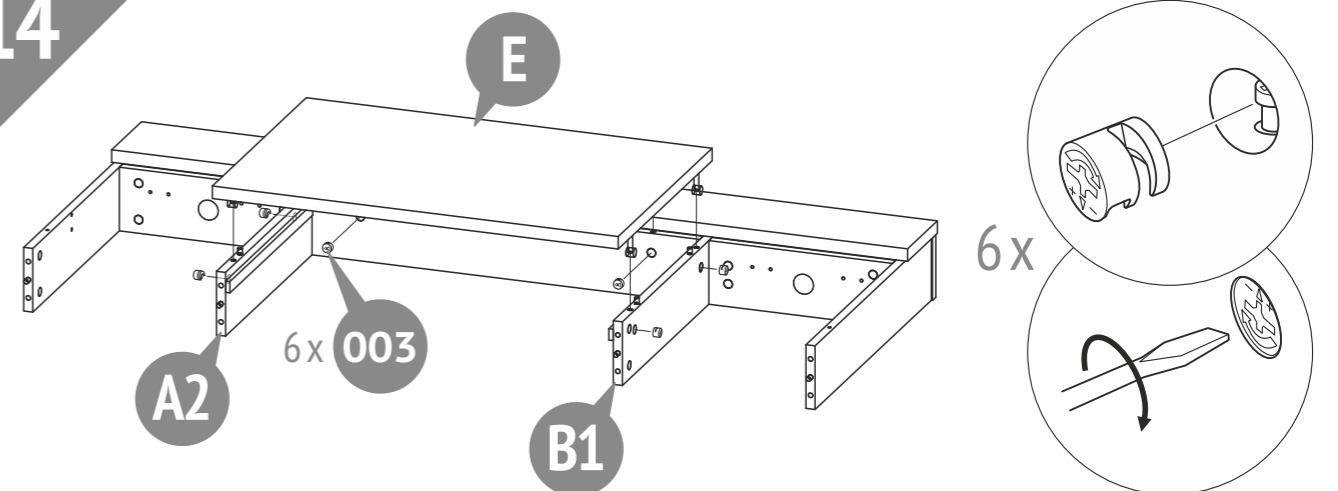
12



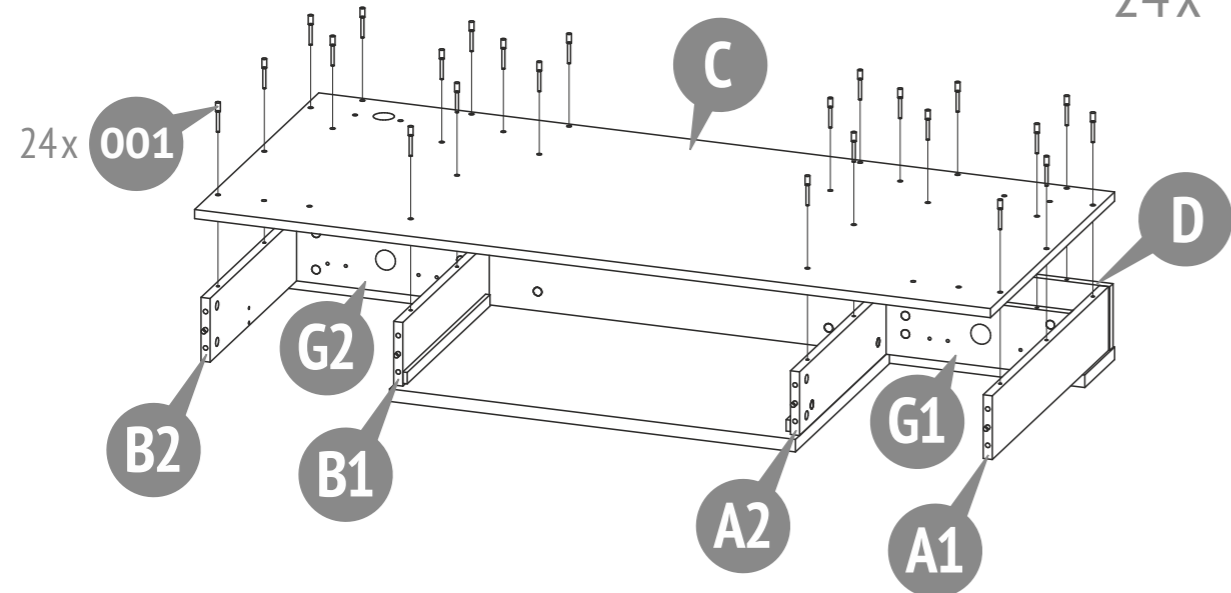
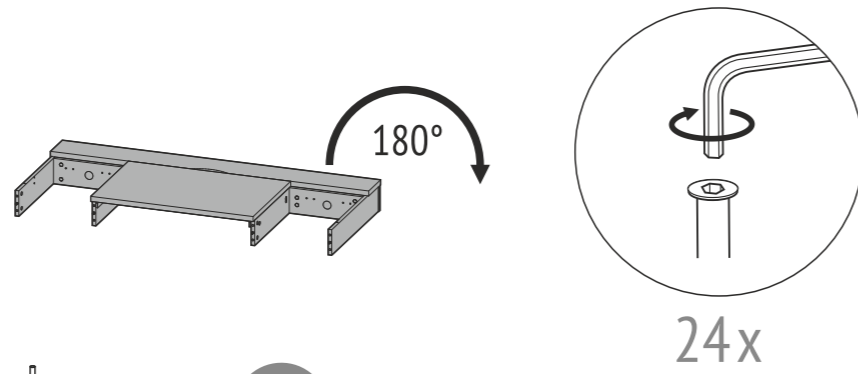
13



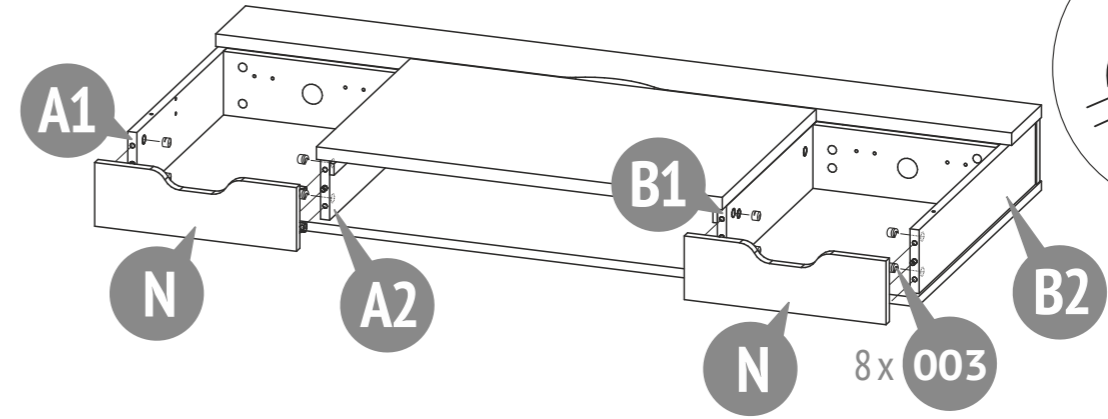
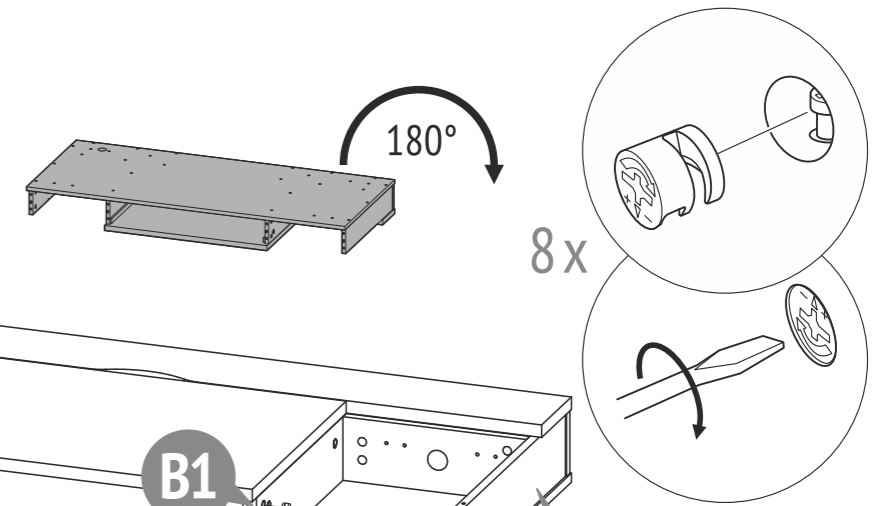
14



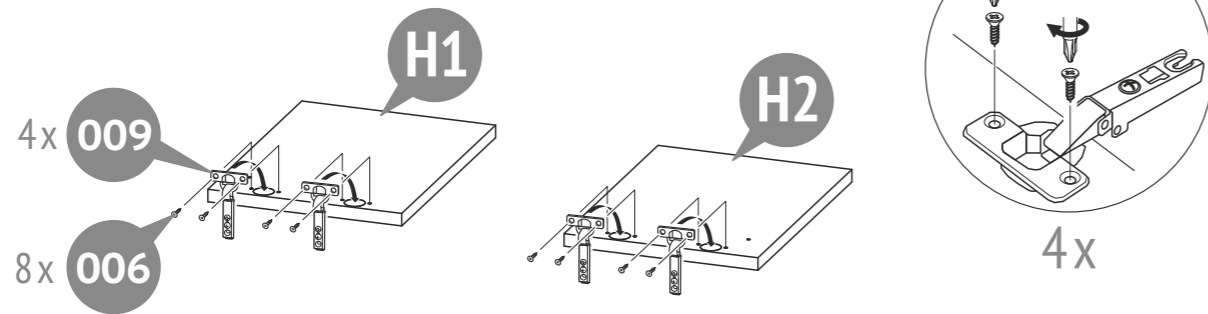
15



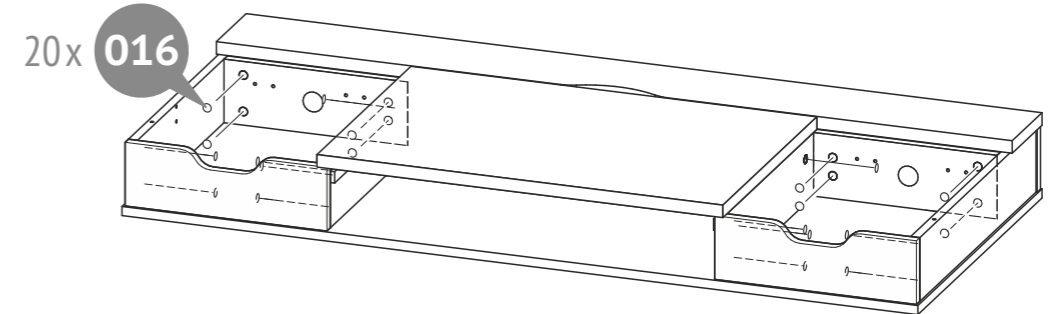
18



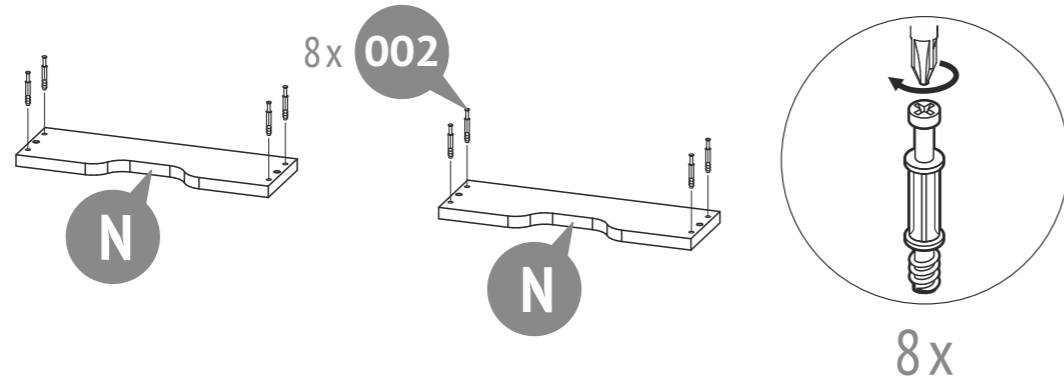
16



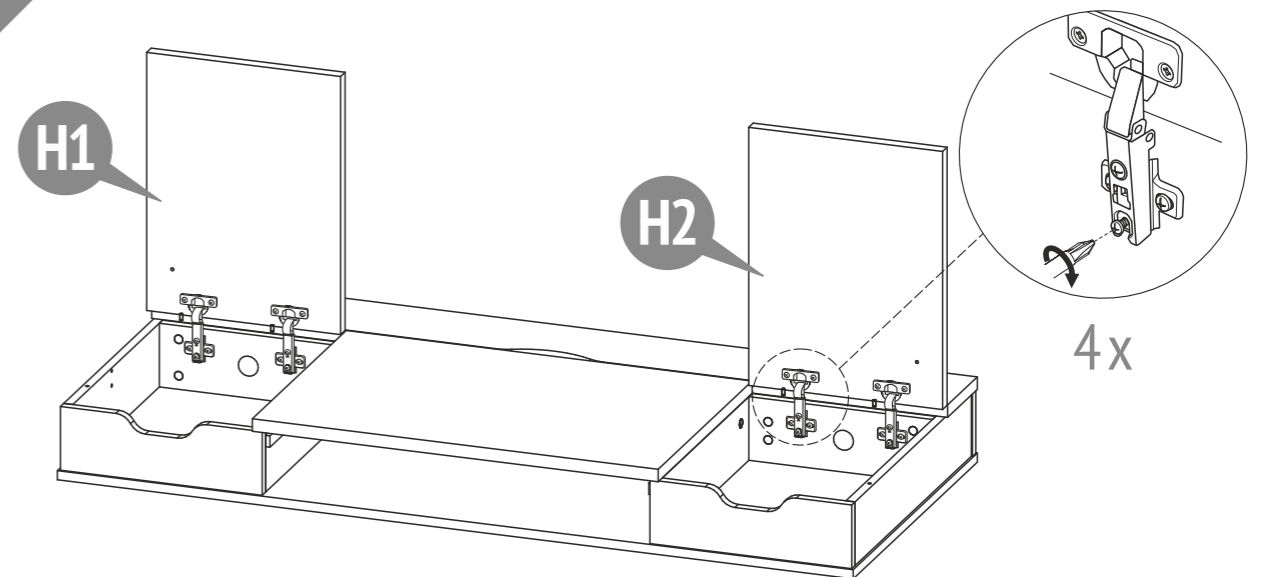
19

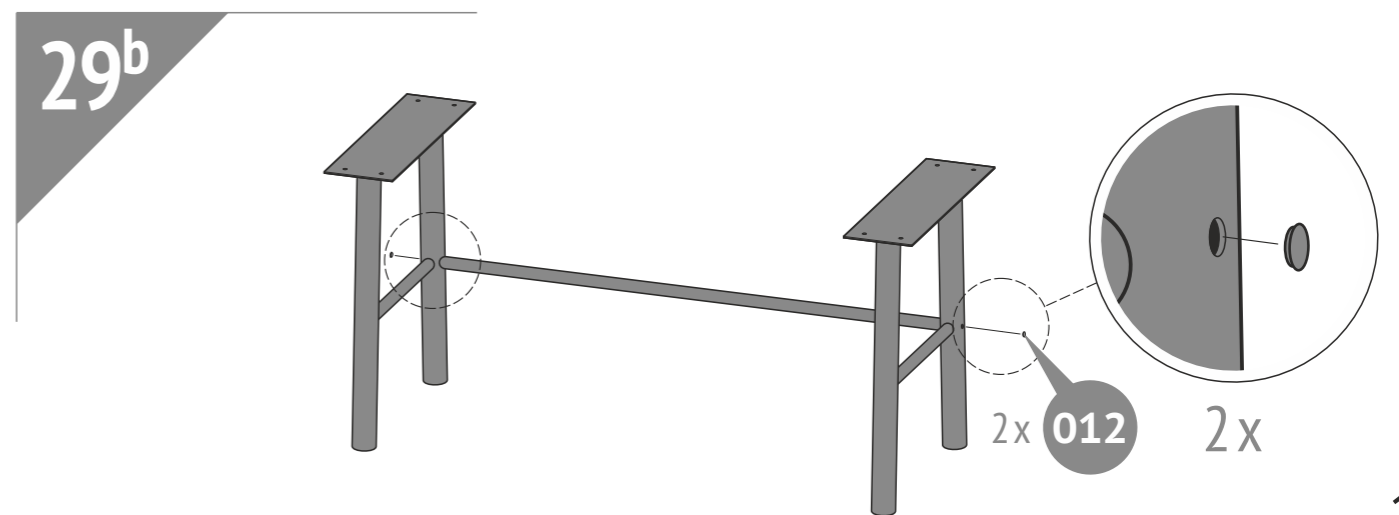
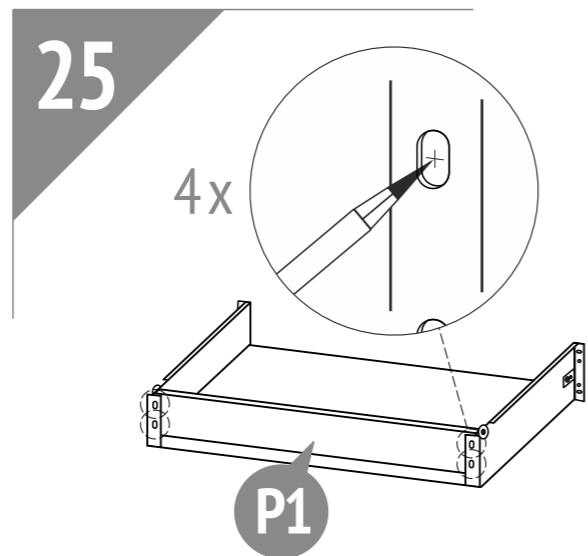
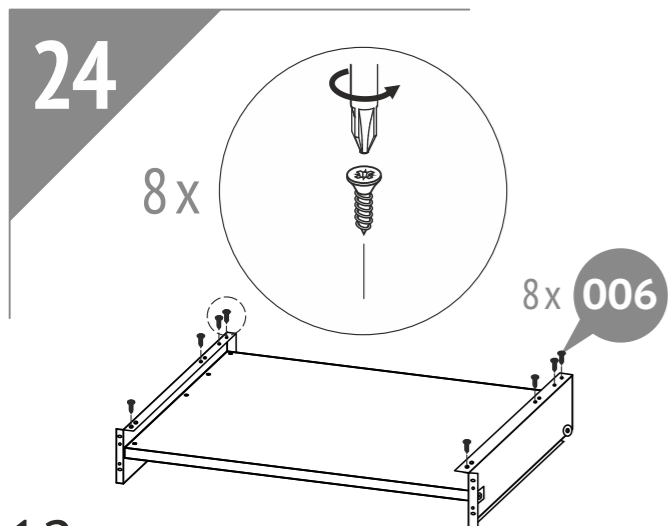
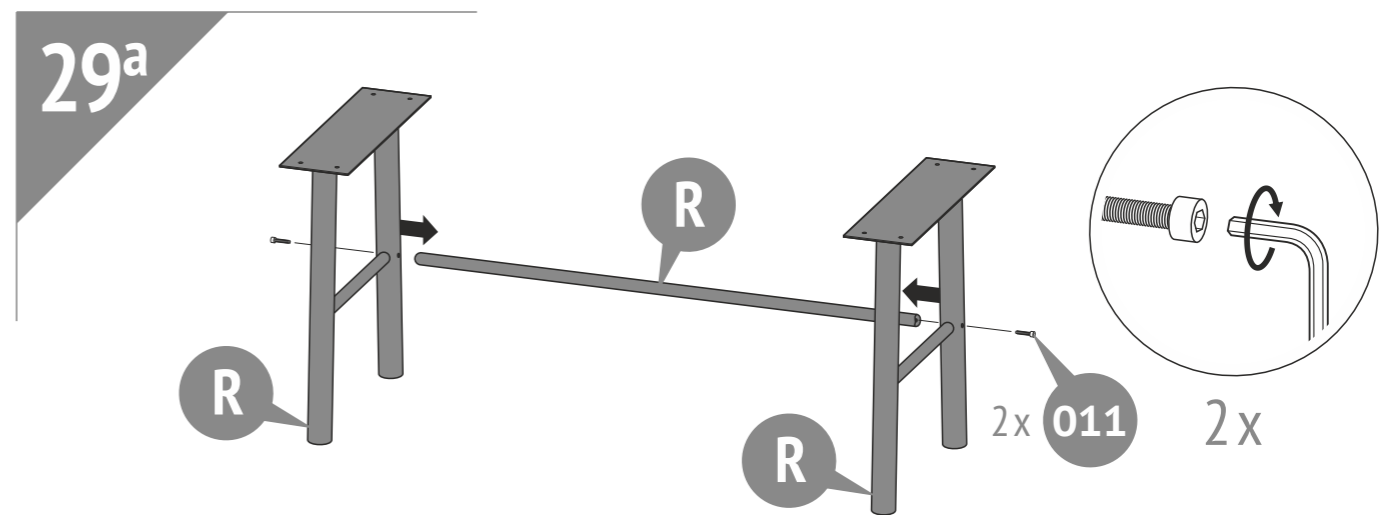
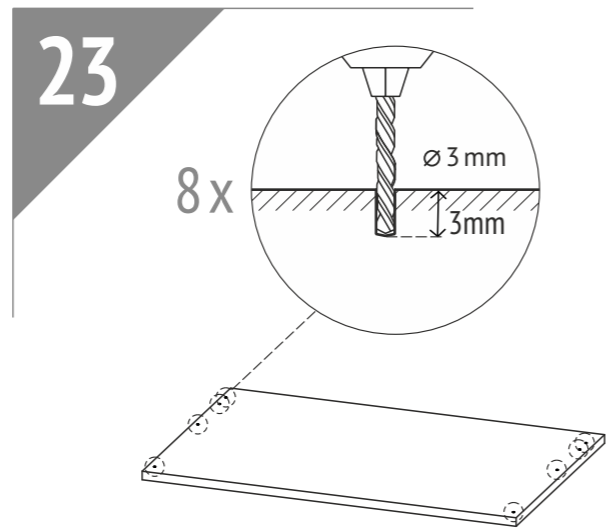
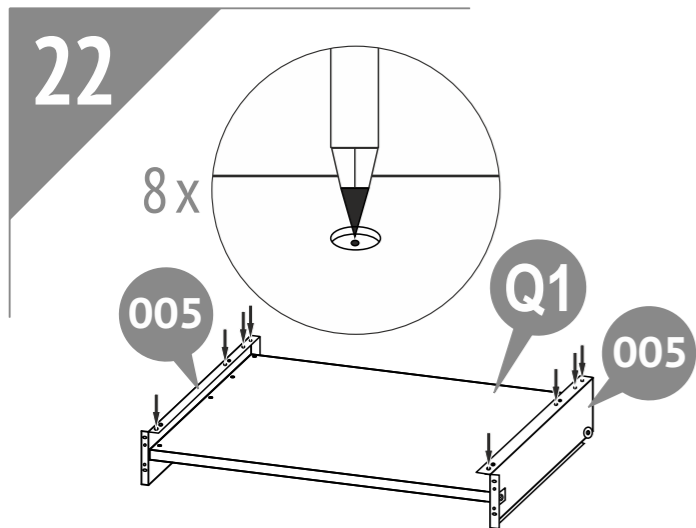
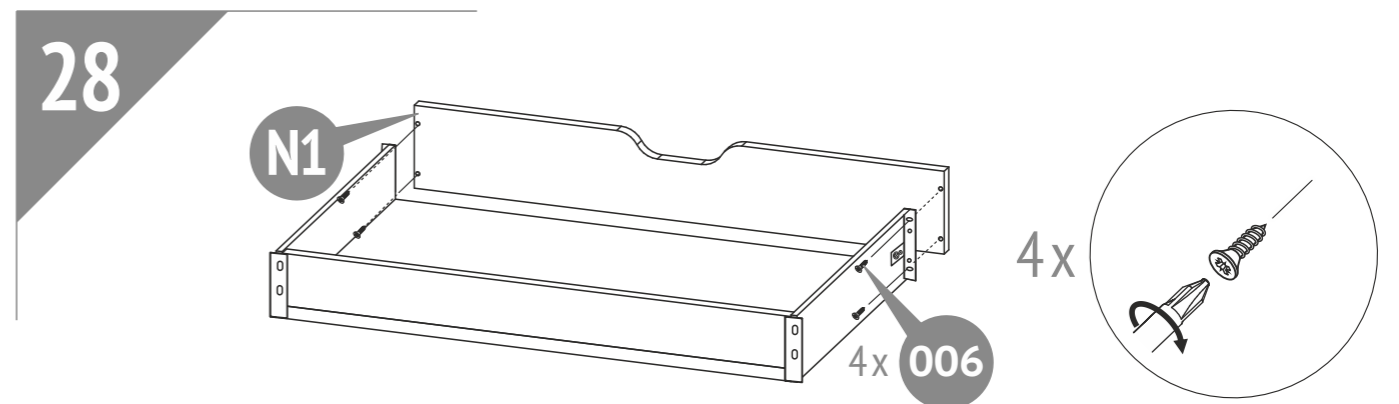
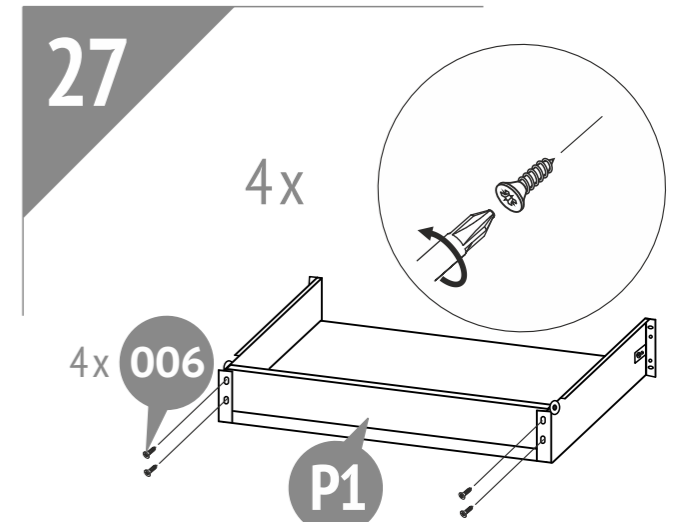
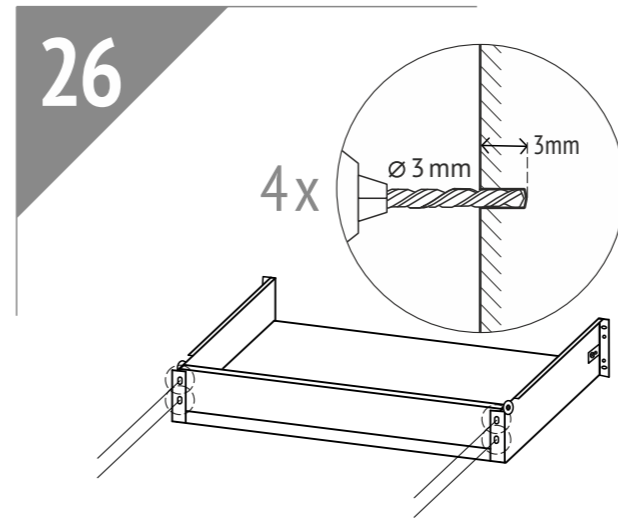
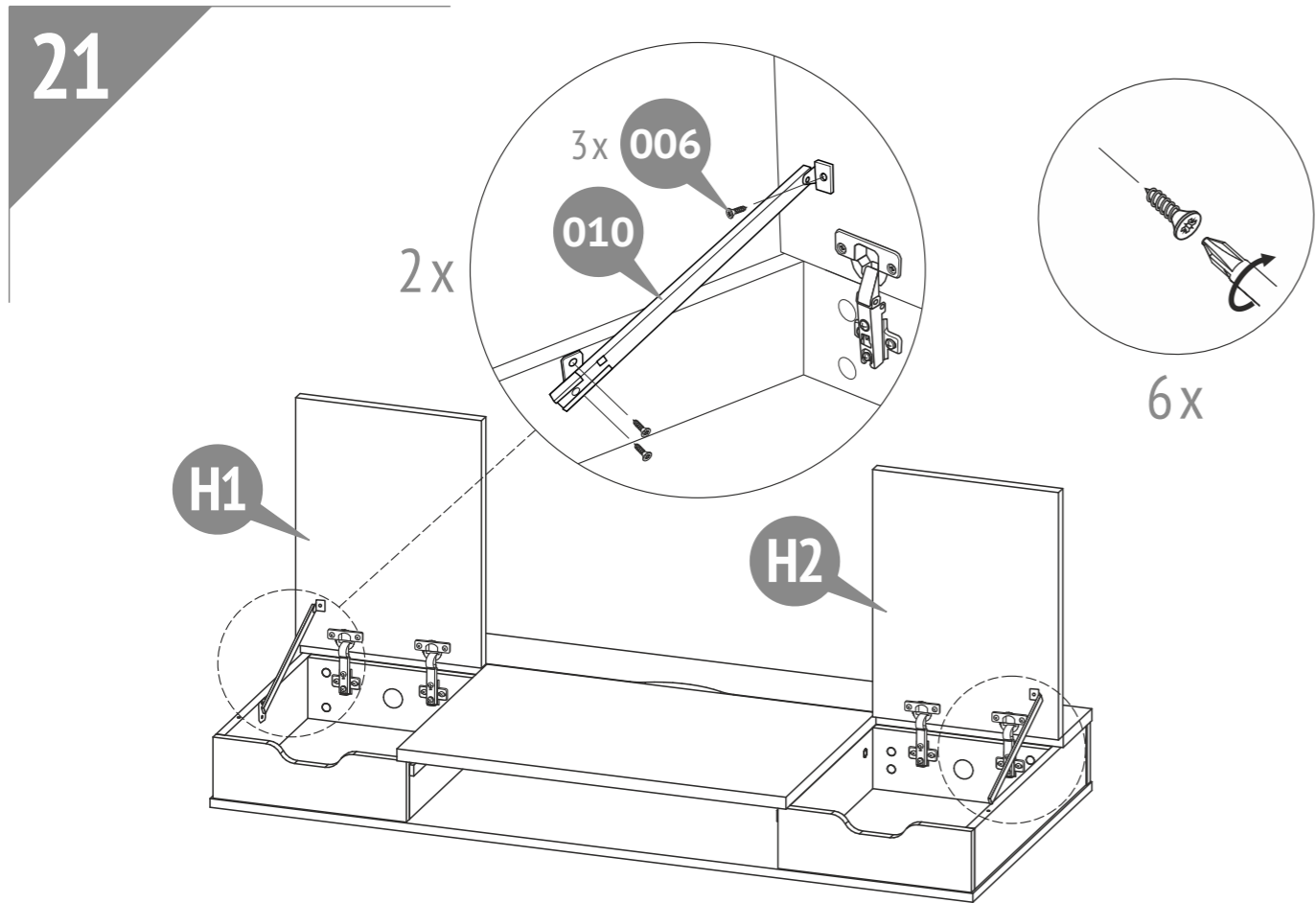


17

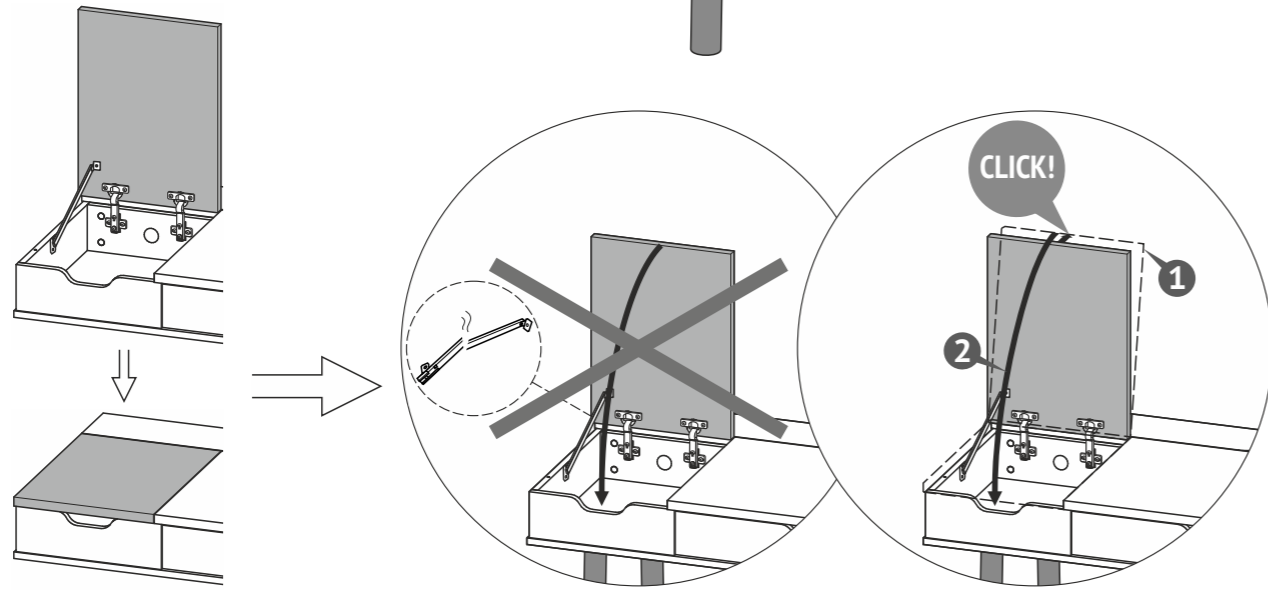
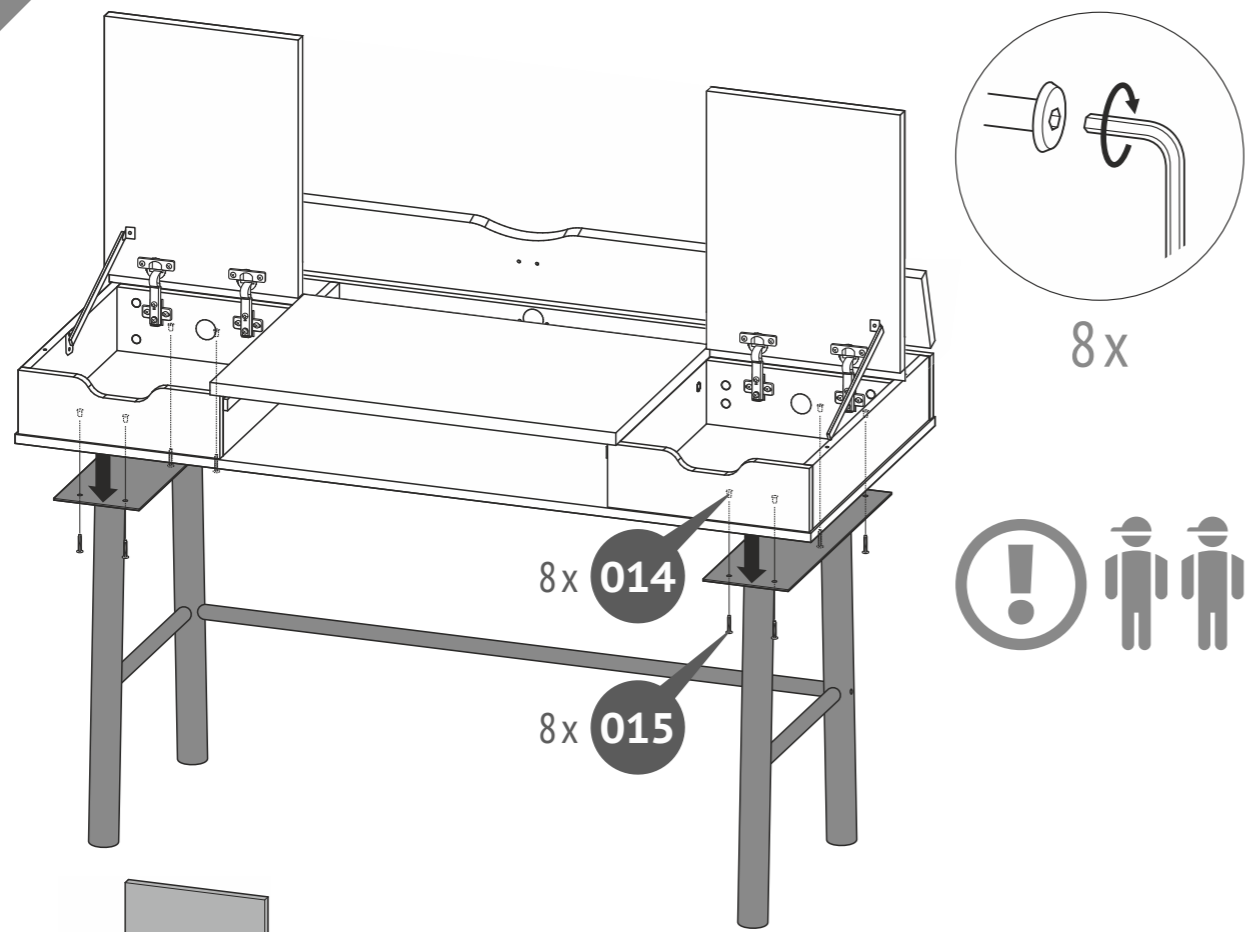


20





30



31

