

РУКОВОДСТВО ПО ЭКСПЛУАТАЦИИ

Светильники стационарные бытового назначения для использования со светодиодными лампами

МОДЕЛИ:GMN-0244,GMN-0245,GMN-0246,GMN-0247,GMN-0248,
GMV-0386,GMV-0389,GMV-0390,GMV-0387,GMV-0391,GMV-0393,
GMV-0394,GMV-0395,GMV-0396,GMV-0397,LN02,LN03,LN04



ОПИСАНИЕ И РАБОТА ИЗДЕЛИЯ

Светодиодный светильник предназначен для основного освещения жилых помещений (детской, гостиной, кухни, спальни). Светильник имеет хорошую равномерность освещения без теней и зон повышенной яркости.

Технические характеристики:

Номинальное напряжение 220-230 В
Номинальная частота 50Гц
Общая мощность 120Вт
Цветовая температура 3000К-6000К
Размер светильника 76x49,5x103 см (высота регулируется от 12см)
Материал корпуса: металл
Материал рассеивателя акрил
Рабочая температура: от +10°C до + 45°C
Относительная влажность: 10-80%
Температура хранения: от +5°C до +70°C
Относительная влажность при хранении: 10-80%

Внимание! Производитель оставляет за собой право вносить непринципиальные изменения в конструкцию, не ухудшающие технические характеристики изделия без отражения этого в руководстве по эксплуатации и уведомления потребителя.

Требования по безопасности.

Установку люстры производить после ознакомления с руководством по эксплуатации.

Электромонтажные работы должны производиться квалифицированным персоналом, имеющим соответствующий допуск на проведение работ.

Подключение светильника, устранение неисправности производить только при отключенном напряжении питающей сети.

Перед проведением монтажных работ убедитесь в отсутствии скрытой электропроводки в местах планируемого крепления люстры к поверхности для предотвращения ее повреждения и поражения электрическим током.

Присоединение к электросети необходимо производить при помощи клеммной колодки. Скрутка проводов не допускается.

Изделия соответствуют требованиям Технического регламента таможенного союза "О безопасности низковольтного оборудования" (ТР ТС 004/2011); Технического регламента таможенного союза "Электромагнитная совместимость технических средств" (ТР ТС 020/2011); Технического регламента Евразийского экономического союза "Об ограничении применения опасных веществ в изделиях электротехники и радиоэлектроники" (ТР ЕАЭС 037/2016)

Запрещается

Эксплуатировать светильник без рассеивающего стекла или плафона, с механическими повреждениями корпуса, изоляции токоведущих частей, с ослабленными контактными зажимами.

Вносить изменения в конструкцию светильника.

Эксплуатировать светильник в среде с повышенной влажностью.

Устанавливать светильник непосредственно на поверхности из легко воспламеняемых материалов, имеющих температуру воспламенения менее 200°C, размягчающихся или деформирующихся до достижения этой температуры.

Маркировка

Маркировка изделия выполнена в соответствии с конструкторской документацией предприятия-изготовителя и нанесена на упаковку.

Маркировка изделия содержит:

- наименование предприятия-изготовителя;
- наименование страны-изготовления;

- обозначение и модель изделия;
- дата изготовления (месяц и год выпуска);
- знак соответствия ЕАС;
- напряжение питания;

Упаковка

- После заводских испытаний, изделие укладывается в коробку из картона в соответствии с конструкторской документацией производителя. Для предотвращения перемещения изделия в коробке, при необходимости, прокладывается уплотнительным материалом (пенополиуретан или аналогичный материал).
- Прилагаемая сопроводительная и эксплуатационная документация укладывается в картонную коробку с изделием.

Сведения об утилизации

- Использованное электрическое и электронное бытовое оборудование нельзя выбрасывать в мусорные ящики, как бытовой мусор. Селекция, сбор и надлежащая утилизация отходов такого типа оберегает ценные ресурсы окружающей среды.
- Пользователь несет ответственность за доставку использованного оборудования в специализированный пункт сбора, где его примут бесплатно.
- Изделие необходимо утилизировать согласно требованиям законодательства территории реализации.

Сборка, установка и подключение

Монтаж, демонтаж и обслуживание должны производиться при отключенном электропитании.

Распакуйте светильник и убедитесь в отсутствии повреждений корпуса светильника и источника питания, проводов и коннекторов.

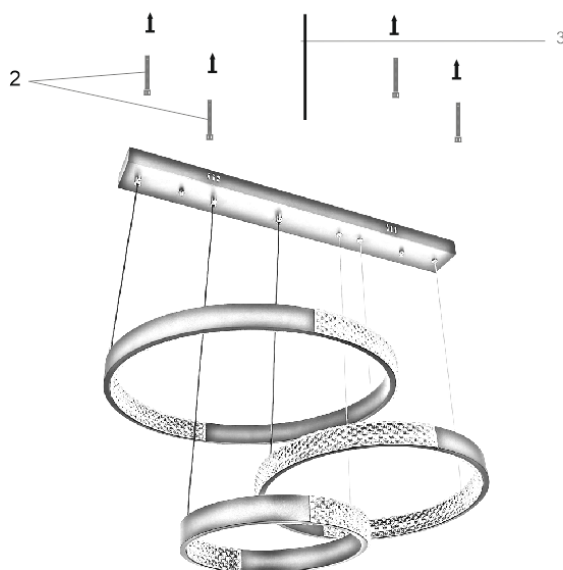
Выберите место для установки светильника.

Не устанавливайте светильник на сырую или проводящую ток поверхность.

Разметьте будущие отверстия для монтажа светильника по отверстиям на основании

Просверлите отверстия и прикрепите монтажную планку к поверхности винтами

СХЕМА СБОРКИ



1. Смонтировать основание светильника на потолок.
2. Соединить центральные провода, идущие из люстры с проводами вашей проводки.

Подсоедините светильник к сети переменного тока согласно схеме на Рис.2.

Обратите внимание на маркировку проводов: N – ноль, L – фаза.

Подсоедините питающие (одноцветные) провода к клеммной колодке. Если светильник устанавливается на металлической поверхности, поверхность должна быть заземлена.

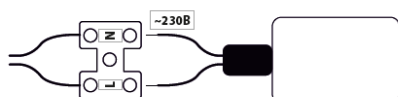


Рис.2 Схема подключения светильника к сети переменного тока 220-230 В

Комплект поставки

Светильник
Монтажный комплект
Руководство по эксплуатации

Транспортирование и хранение.

- Транспортирование упакованных изделий может производиться всеми видами транспорта, в соответствии с правилами перевозки грузов, действующими на этих видах транспорта. Перевозить необходимо в вертикальном положении.
- Во время транспортировки изделие должно быть надежно закреплено специальным оборудованием - прокладками, опорами, ремешками. Перевозку следует осуществлять исходя из манипуляционных знаков на коробке.
- Хранение изделия осуществляется в индивидуальной упаковке в закрытых сухих отапливаемых помещениях при температуре не ниже 5°C, относительной влажности не более 80%, Воздух помещений не должен содержать кислотные и другие пары, вредно действующие на материалы изделий. Срок хранения 2 года.
- Заводская маркировка должна быть доступна для осмотра.

Дата производства

Указана на корпусе изделия (или на упаковке): 00.00 (первые две цифры – месяц изготовления, вторые две цифры – год изготовления).

Условия гарантийного обслуживания:

1. Гарантийное обслуживание производится только в собственном сервисном центре производителя, путем ремонта или замены деталей светильника с аналогичными потребительскими качествами.
2. Транспортировка светильника до сервисного центра осуществляется за счет Покупателя.
3. На гарантийный ремонт принимается светильник, не имеющий механических повреждений, при наличии гарантийного талона.
4. Светильник принимается на гарантийный ремонт в упаковке, которая обеспечивает сохранность комплектующих при транспортировке.
5. Утраченный гарантийный талон не восстанавливается. В случае потери гарантийного талона гарантийный период составляет 6 месяцев с даты выпуска светильника.
6. Срок службы светильника составляет 12 месяцев со дня продажи покупателю, но не более 36 месяцев со дня выпуска предприятием-изготовителем.
6. При несоблюдении правил хранения и транспортировки организациями-посредниками предприятие-изготовитель не несет ответственности перед конечными покупателями за сохранность и качество продукции.

Для обеспечения безотказной надежной работы необходимо соблюдать правила установки и эксплуатации светильника, изложенные в руководстве по эксплуатации, а также принять во внимание следующие рекомендации:

1. При покупке светильника требуйте у организации-продавца проверку комплектности и работоспособности светильника в Вашем присутствии.
2. Обратите внимание на наличие даты продажи, печати и подписи продавца на гарантийном талоне.
3. Внимательно изучите приведенную в гарантийном талоне информацию.
4. Сохраняйте гарантийный талон на период гарантийного срока эксплуатации светильника.
5. При появлении неисправностей светильника обратитесь в компанию, где купили светильник.

Гарантийные обязательства аннулируются, если:

1. Серийный номер светильника, указанный в гарантийном талоне, не соответствует серийному номеру самого светильника.
2. Светильник эксплуатировался с нарушением требований, указанных в руководстве по эксплуатации.
3. Светильник вышел из строя по вине покупателя (вследствие механических повреждений, воздействия химических веществ, ремонта лицами, не являющимися сотрудниками сервисного центра).
4. Утерян или не заполнен гарантийный талон

Наименование изготовителя YIWU YOUDA IMPORT & EXPORT CO., LTD "

Адрес изготовителя Китайская Народная Республика, ECONOMIC DEVELOPMENT ZONE, CHOU JIANG STR, YIWU CITY, ZHEJIANG PROVINCE, CHINA

Уполномоченное изготовителем лицо по принятию претензий ООО «ВИП», Россия, 620010, Свердловская область, г. Екатеринбург. ул. Черняховского, 86/8, телефон: +7(343) 287-56-96.

Данным гарантийным талоном подтверждается отсутствие каких-либо дефектов в купленном Вами светильнике и Вам обязаны обеспечить ремонт и замену вышедших из строя элементов в течение всего гарантийного срока, который установлен настоящим гарантийным талоном. Однако, оставляется право отказа от бесплатного гарантийного ремонта в случае несоблюдения изложенных ниже условий гарантии. Условия гарантии действуют в рамках закона «О защите прав потребителей» и регулируются законодательством РФ.

Внимание!

Гарантийный талон действителен только при наличии печати организации-продавца. По вопросам сервисного обслуживания обращаться к организации-продавцу либо к производителю

Гарантийный талон

№	Тип светильника	Название светильника	Артикул	Дата покупки

Покупатель:

Продавец: