

# WSTB 120 O



**BOSCH**

[de]	Warmwasserspeicher - Installations- und Bedienungsanleitung .....	2
[bg]	Бойлер за топла вода - Ръководство за инсталация и обслужване.....	9
[fl]	Boiler - Installatie- en bedieningshandleiding .....	16
[fr]	Ballon d'eau chaude sanitaire - Notice d'installation et d'utilisation .....	23
[hr]	Spremnik tople vode - Upute za instalaciju i rukovanje .....	30
[hu]	Melegvíztároló - Telepítési és kezelési útmutató .....	37
[pl]	Podgrzewacz pojemnościowy c.w.u. - Instrukcja montażu i obsługi .....	44
[ru]	Бак-водонагреватель - Инструкция по монтажу и эксплуатации .....	51

## Inhaltsverzeichnis


---

<b>1</b>	<b>Symbolerklärung</b> .....	<b>3</b>
1.1	Symbolerklärung .....	3
1.2	Allgemeine Sicherheitshinweise .....	3
<hr/>		
<b>2</b>	<b>Angaben zum Produkt</b> .....	<b>3</b>
2.1	Bestimmungsgemäße Verwendung .....	3
2.2	Typschild .....	3
2.3	Lieferumfang .....	3
2.4	Technische Daten .....	4
2.5	Produktbeschreibung .....	4
2.6	Produktdaten zum Energieverbrauch .....	4
<hr/>		
<b>3</b>	<b>Vorschriften</b> .....	<b>5</b>
<hr/>		
<b>4</b>	<b>Transport</b> .....	<b>5</b>
<hr/>		
<b>5</b>	<b>Montage</b> .....	<b>5</b>
5.1	Aufstellung .....	5
5.1.1	Anforderungen an den Aufstellort .....	5
5.1.2	Warmwasserspeicher aufstellen .....	5
5.2	Hydraulischer Anschluss .....	5
5.2.1	Warmwasserspeicher hydraulisch anschließen .....	6
5.2.2	Sicherheitsventil einbauen (bauseits) .....	6
5.3	Warmwasser-Temperaturfühler montieren .....	6
<hr/>		
<b>6</b>	<b>Inbetriebnahme</b> .....	<b>6</b>
6.1	Warmwasserspeicher in Betrieb nehmen .....	6
6.2	Betreiber einweisen .....	6
<hr/>		
<b>7</b>	<b>Außerbetriebnahme</b> .....	<b>7</b>
<hr/>		
<b>8</b>	<b>Umweltschutz/Entsorgung</b> .....	<b>7</b>
<hr/>		
<b>9</b>	<b>Wartung</b> .....	<b>7</b>
9.1	Wartungsintervalle .....	7
9.2	Wartungsarbeiten .....	7
9.2.1	Sicherheitsventil prüfen .....	7
9.2.2	Warmwasserspeicher entleeren .....	7
9.2.3	Warmwasserspeicher entkalken/reinigen .....	8
9.2.4	Magnesiumanode prüfen .....	8

# 1 Symbolerklärung

## 1.1 Symbolerklärung


### Warnhinweise

	Warnhinweise im Text werden mit einem Warndreieck gekennzeichnet. Zusätzlich kennzeichnen Signalwörter die Art und Schwere der Folgen, falls die Maßnahmen zur Abwendung der Gefahr nicht befolgt werden.
---	---

Folgende Signalwörter sind definiert und können im vorliegenden Dokument verwendet sein:

- **HINWEIS** bedeutet, dass Sachschäden auftreten können.
- **VORSICHT** bedeutet, dass leichte bis mittelschwere Personenschäden auftreten können.
- **WARNUNG** bedeutet, dass schwere bis lebensgefährliche Personenschäden auftreten können.
- **GEFAHR** bedeutet, dass schwere bis lebensgefährliche Personenschäden auftreten werden.

### Wichtige Informationen

	Wichtige Informationen ohne Gefahren für Menschen oder Sachen werden mit dem nebenstehenden Symbol gekennzeichnet.
---	--

### Weitere Symbole

Symbol	Bedeutung
▶	Handlungsschritt
→	Querverweis auf eine andere Stelle im Dokument
•	Aufzählung/Listeneintrag
-	Aufzählung/Listeneintrag (2. Ebene)

Tab. 1

## 1.2 Allgemeine Sicherheitshinweise

### Allgemein

Diese Installations- und Wartungsanleitung richtet sich an den Fachmann.

Nichtbeachten der Sicherheitshinweise kann zu schweren Personenschäden führen.

- ▶ Sicherheitshinweise lesen und enthaltene Anweisungen befolgen.
- ▶ Um die einwandfreie Funktion zu gewährleisten, Anweisungen aus der Installations- und Wartungsanleitung einhalten.
- ▶ Wärmeerzeuger und Zubehör entsprechend der zugehörigen Installationsanleitung montieren und in Betrieb nehmen.
- ▶ Keine offenen Ausdehnungsgefäße verwenden.
- ▶ **Sicherheitsventil keinesfalls verschließen!**

# 2 Angaben zum Produkt

## 2.1 Bestimmungsgemäße Verwendung

Der Warmwasserspeicher ist für das Erwärmen und Speichern von Trinkwasser bestimmt. Die für Trinkwasser geltenden landesspezifischen Vorschriften, Richtlinien und Normen beachten.

Den Warmwasserspeicher nur in geschlossenen Systemen verwenden.

Eine andere Verwendung ist nicht bestimmungsgemäß. Aus nicht bestimmungsgemäßer Verwendung resultierende Schäden sind von der Haftung ausgeschlossen.

Anforderungen an das Trinkwasser	Einheit	
Wasserhärte, min.	ppm	36
	grain/US gallon	2,1
	°dH	2
pH-Wert, min. – max.		6,5 – 9,5
Leitfähigkeit, min. – max.	µS/cm	130 – 1500

Tab. 2 Anforderungen an das Trinkwasser

## 2.2 Typschild


Das Typschild befindet sich oben auf der Rückseite des Warmwasserspeichers und enthält folgende Angaben:

Pos.	Beschreibung
1	Typbezeichnung
2	Seriennummer
3	Tatsächlicher Inhalt
4	Bereitschaftswärmeaufwand
5	Volumen über E-Heizer erwärmt
6	Herstellungsjahr
7	Korrosionsschutz
8	Maximale Warmwassertemperatur Speicher
9	Maximale Vorlauftemperatur Heizquelle
10	Maximale Vorlauftemperatur Solar
11	Elektrische Anschlussleistung
12	Heizwasser-Eingangsleistung
13	Heizwasser-Durchflussmenge für Heizwasser-Eingangsleistung
14	Mit 40 °C zapfbares Volumen der elektrischen Erwärmung
15	Maximaler Betriebsdruck Trinkwasserseite
16	Höchster Auslegungsdruck
17	Maximaler Betriebsdruck Heizquellenseite
18	Maximaler Betriebsdruck Solarseite
19	Maximaler Betriebsdruck Trinkwasserseite CH
20	Maximaler Prüfdruck Trinkwasserseite CH
21	Maximale Warmwassertemperatur bei E-Heizung

Tab. 3 Typschild

## 2.3 Lieferumfang

- Warmwasserspeicher (verschraubt auf Palette)
- Installations- und Wartungsanleitung

	Ein Entleerhahn ist nicht im Lieferumfang enthalten und muss separat bestellt werden.
---	---

## 2.4 Technische Daten

- Abmessungen und Technische Daten (→ Bild 1, Seite 58)
- Druckverlustdiagramm (→ Bild 2, Seite 58)

	Einheit	WSTB 120 O
<b>Speicher</b>		
Nutzinhalt (gesamt)	l	120
Nutzbare Warmwassermenge <sup>1)</sup> bei Warmwasser-Auslauftemperatur <sup>2)</sup> :		
45 °C	l	163
40 °C	l	190
Bereitschaftswärmeaufwand nach DIN 4753 Teil 8 <sup>3)</sup>	kWh/24h	1,6
Maximaler Durchfluss Kaltwassereintritt	l/min	12
Maximale Temperatur Warmwasser	°C	95
Maximaler Betriebsdruck Trinkwasser	bar Ü	10
Höchster Auslegungsdruck (Kaltwasser)	bar Ü	7,8
Maximaler Prüfdruck Warmwasser	bar Ü	10
<b>Wärmetauscher</b>		
Leistungskennzahl $N_L$ nach DIN 4708 <sup>4)</sup>	NL	1,2
Dauerleistung (bei 80 °C Vorlauftemperatur, 45 °C Warmwasser-Auslauftemperatur und 10 °C Kaltwassertemperatur)	kW l/min	20 8,2
Aufheizzeit bei Nennleistung	min	27
Maximale Beheizungsleistung <sup>5)</sup>	kW	20
Maximale Temperatur Heizwasser	°C	110
Maximaler Betriebsdruck Heizwasser	bar Ü	16

Tab. 4 Technische Daten

- 1) Ohne Nachladung; eingestellte Speichertemperatur 60 °C
- 2) Gemischtes Wasser an Zapfstelle (bei 10 °C Kaltwassertemperatur)
- 3) Verteilungsverluste außerhalb des Warmwasserspeichers sind nicht berücksichtigt.
- 4) Die Leistungskennzahl  $N_L = 1$  nach DIN 4708 für 3,5 Personen, Normalwanne und Küchenspüle. Temperaturen: Speicher 60 °C, Auslauf 45 °C und Kaltwasser 10 °C.  
Messung mit max. Beheizungsleistung. Bei Verringerung der Beheizungsleistung wird  $N_L$  kleiner.
- 5) Bei Wärmeerzeugern mit höherer Beheizungsleistung auf den angegebenen Wert begrenzen.

## 2.5 Produktbeschreibung

Pos.	Beschreibung
1	Polyurethan-Hartschaumwärmeschutz mit Folienmantel auf Weichschaumunterlage 30 mm
2	Unisoliert eingebaute Magnesiumanode
3	Wärmetauscher für Nachheizung durch Heizgerät, emailliertes Glattrohr
4	Tauchhülse für Temperaturfühler Wärmeerzeuger
5	Speicherbehälter, emaillierter Stahl
6	Prüföffnung für Wartung und Reinigung an der Oberseite/ Zirkulationsanschluss
7	PVC-Verkleidungsdeckel
8	Speichervorlauf
9	Warmwasseraustritt
10	Kaltwassereintritt
11	Speicherrücklauf
12	Muffe für Entleerhahn (Zubehör) R 1/2"

Tab. 5 Produktbeschreibung (→ Bild 3, Seite 59)

## 2.6 Produktdaten zum Energieverbrauch

Die folgenden Produktdaten entsprechen den Anforderungen der EU-Verordnungen Nr. 811/2013, Nr. 812/2013, Nr. 813/2013 und Nr. 814/2013 zur Ergänzung der Richtlinie 2010/30/EU.

Artikelnummer	Produkttyp	Warmhalteverlust (S)	Speichervolumen (V)	Wärmeseraufbereitungs-Energieeffizienzklasse
871854524 4	WSTB 120 O	52,0 W	118,0 l	C

Tab. 6

### 3 Vorschriften

Folgende Richtlinien und Normen beachten:

- Örtliche Vorschriften
- **EnEG** (in Deutschland)
- **EnEV** (in Deutschland).

Installation und Ausrüstung von Heizungs- und Warmwasserbereitungsanlagen:

- **DIN-** und **EN-Normen**
  - **DIN 4753-1** – Wassererwärmer ...; Anforderungen, Kennzeichnung, Ausrüstung und Prüfung
  - **DIN 4753-3** – Wassererwärmer ...; Wasserseitiger Korrosionsschutz durch Emaillierung; Anforderungen und Prüfung (Produktnorm)
  - **DIN 4753-6** – Wassererwärmungsanlagen ...; Kathodischer Korrosionsschutz für emaillierte Stahlbehälter; Anforderungen und Prüfung (Produktnorm)
  - **DIN 4753-8** – Wassererwärmer ... - Teil 8: Wärmedämmung von Wassererwärmern bis 1000 l Nenninhalt - Anforderungen und Prüfung (Produktnorm)
  - **DIN EN 12897** – Wasserversorgung - Bestimmung für ... Speicherwassererwärmer (Produktnorm)
  - **DIN 1988** – Technische Regeln für Trinkwasser-Installationen
  - **DIN EN 1717** – Schutz des Trinkwassers vor Verunreinigungen...
  - **DIN EN 806** – Technische Regeln für Trinkwasserinstallationen
  - **DIN 4708** – Zentrale Wassererwärmungsanlagen
- **DVGW**
  - Arbeitsblatt W 551 – Trinkwassererwärmungs- und Leitungsanlagen; technische Maßnahmen zur Verminderung des Legionellenwachstums in Neuanlagen; ...
  - Arbeitsblatt W 553 – Bemessung von Zirkulationssystemen ...

### 4 Transport



Zum Transport kann der Verkleidungsmantel abgenommen werden (→ Bild 5, Seite 60). Bei beengten Verhältnissen kann der Speicher mit verbleibender, festgeschraubter Latte (ohne die Palette) transportiert werden (→ Bild 4, Seite 59).

- ▶ Warmwasserspeicher vor dem Transport gegen Herunterfallen sichern.
- ▶ Warmwasserspeicher transportieren (→ Bild 4, Seite 59).

### 5 Montage

- ▶ Warmwasserspeicher auf Unversehrtheit und Vollständigkeit prüfen.



Verpackungsbedingt kann es zu Faltenbildung im Verkleidungsmantel kommen. Die Falten bilden sich innerhalb von 72 Stunden nach dem Auspacken von selbst zurück.

#### 5.1 Aufstellung

##### 5.1.1 Anforderungen an den Aufstellort



**HINWEIS:** Anlagenschaden durch unzureichende Tragkraft der Aufstellfläche oder durch ungeeigneten Untergrund!

- ▶ Sicherstellen, dass die Aufstellfläche eben ist und ausreichend Tragkraft besitzt.

- ▶ Warmwasserspeicher auf ein Podest stellen, wenn die Gefahr besteht, dass sich am Aufstellort Wasser am Boden ansammelt.
- ▶ Warmwasserspeicher trocken und in frostfreien Innenräumen aufstellen.
- ▶ Mindestraumhöhe (→ Tabelle 10, Seite 58) im Aufstellraum beachten. Mindestwandabstände sind nicht gefordert.

##### 5.1.2 Warmwasserspeicher aufstellen

- ▶ Warmwasserspeicher auf eine weiche Unterlage legen, z. B. auf eine Decke (→ Bild 6, Seite 60).
- ▶ Palette abschrauben (→ Bild 6, Seite 60).
- ▶ Fußschrauben wieder eindrehen (→ Bild 7, Seite 60).
- ▶ Warmwasserspeicher aufstellen und ausrichten (→ Bild 7, Seite 60).
- ▶ Gegebenenfalls abgenommenen Verkleidungsmantel umlegen und Reißverschluss zuziehen (→ Bild 8, Seite 61).
- ▶ Teflonband oder Teflonfaden anbringen (→ Bild 9, Seite 61).

#### 5.2 Hydraulischer Anschluss



**WARNUNG:** Brandgefahr durch Löt- und Schweißarbeiten!

- ▶ Bei Löt- und Schweißarbeiten geeignete Schutzmaßnahmen ergreifen, da die Wärmedämmung brennbar ist (z. B. Wärmedämmung abdecken).
- ▶ Speicherverkleidung nach der Arbeit auf Unversehrtheit prüfen.



**WARNUNG:** Gesundheitsgefahr durch verschmutztes Wasser!

- ▶ Unsauber durchgeführte Montagearbeiten verschmutzen das Trinkwasser.
- ▶ Warmwasserspeicher hygienischeinwandfrei gemäß den landesspezifischen Normen und Richtlinien installieren und ausrüsten.



Wenn der Verkleidungsmantel für den Transport abgenommen wurde, muss dieser vor dem hydraulischen Anschluss wieder angebracht werden (→ Bild 8, Seite 61).

### 5.2.1 Warmwasserspeicher hydraulisch anschließen

Anlagenbeispiel mit allen empfohlenen Ventilen und Hähnen (→ Bild 10, Seite 61).

Pos.	Beschreibung
1	Speicherbehälter
2	Be- und Entlüftungsventil
3	Absperrventil mit Entleerventil
4	Sicherheitsventil
5	Rückschlagklappe
6	Absperrventil
7	Zirkulationspumpe
8	Druckminderventil (bei Bedarf)
9	Prüfventil
10	Rückflussverhinderer
11	Manometeranschlussstutzen
AB	Warmwasseraustritt
EK	Kaltwassereintritt
EZ	Eintritt Zirkulation

Tab. 7 Anlagenbeispiel (→ Bild 10, Seite 61)

- ▶ Entleerhahn (Zubehör) montieren.
- ▶ Installationsmaterial verwenden, das bis 110 °C (230 °F) hitzebeständig ist.
- ▶ Keine offenen Ausdehnungsgefäße verwenden.
- ▶ Bei Trinkwasser-Erwärmungsanlagen mit Kunststoffleitungen metallische Anschlussverschraubungen verwenden.
- ▶ Entleerleitung entsprechend dem Anschluss dimensionieren.
- ▶ Bei Verwendung eines Rückschlagventils in der Zuleitung zum Kaltwassereintritt: Sicherheitsventil zwischen Rückschlagventil und Kaltwassereintritt einbauen.
- ▶ Wenn der Ruhedruck der Anlage über 5 bar beträgt, Druckminderer installieren.

### 5.2.2 Sicherheitsventil einbauen (bauseits)

- ▶ Bauseits ein bauartgeprüftes, für Trinkwasser zugelassenes Sicherheitsventil ( $\geq$  DN 20) in die Kaltwasserleitung einbauen (→ Bild 10, Seite 61).
- ▶ Installationsanleitung des Sicherheitsventils beachten.
- ▶ Abblaseleitung des Sicherheitsventils frei beobachtbar im frostsicheren Bereich über einer Entwässerungsstelle münden lassen.
  - Die Abblaseleitung muss mindestens dem Austrittsquerschnitt des Sicherheitsventils entsprechen.
  - Die Abblaseleitung muss mindestens den Volumenstrom abblasen können, der im Kaltwassereintritt möglich ist (→ Tabelle 4, Seite 4).
- ▶ Hinweisschild mit folgender Beschriftung am Sicherheitsventil anbringen: „Abblaseleitung nicht verschließen. Während der Beheizung kann betriebsbedingt Wasser austreten.“

Wenn der Ruhedruck der Anlage 80 % des Sicherheitsventil-Ansprechdrucks überschreitet:

- ▶ Druckminderer vorschalten (→ Bild 10, Seite 61).

Netzdruck (Ruhedruck)	Ansprechdruck Sicherheitsventil	Druckminderer	
		in der EU	außerhalb der EU
< 4,8 bar	$\geq$ 6 bar	nicht erforderlich	
5 bar	6 bar	max. 4,8 bar	
5 bar	$\geq$ 8 bar	nicht erforderlich	
6 bar	$\geq$ 8 bar	max. 5,0 bar	nicht erforderlich
7,8 bar	10 bar	max. 5,0 bar	nicht erforderlich

Tab. 8 Auswahl eines geeigneten Druckminderers

### 5.3 Warmwasser-Temperaturfühler montieren

Zur Messung und Überwachung der Warmwassertemperatur am Warmwasserspeicher den Warmwasser-Temperaturfühler an der Messstelle [4] montieren (→ Bild 3, Seite 59).

- ▶ Warmwasser-Temperaturfühler montieren (→ Bild 11, Seite 61).  
Darauf achten, dass die Fühlerfläche auf der gesamten Länge Kontakt zur Tauchhülsefläche hat.

## 6 Inbetriebnahme



### HINWEIS: Anlagenschaden durch Überdruck!

Durch Überdruck können Spannungsrisse in der Emailierung entstehen.

- ▶ Abblaseleitung des Sicherheitsventils nicht verschließen.

- ▶ Alle Baugruppen und Zubehöre nach den Hinweisen des Herstellers in den technischen Dokumenten in Betrieb nehmen.

### 6.1 Warmwasserspeicher in Betrieb nehmen



Dichtheitsprüfung des Warmwasserspeichers ausschließlich mit Trinkwasser durchführen.

Der Prüfdruck darf warmwasserseitig maximal 10 bar (145 psi) Überdruck betragen.

- ▶ Rohrleitungen und Warmwasserspeicher vor der Inbetriebnahme gründlich spülen (→ Bild 13, Seite 62).
- ▶ Dichtheitsprüfung durchführen (→ Bild 12, Seite 62).

### 6.2 Betreiber einweisen



### WARNUNG: Verbrühungsgefahr an den Warmwasser-Zapfstellen!

Während der thermischen Desinfektion und wenn die Warmwassertemperatur über 60 °C eingestellt ist, besteht Verbrühungsgefahr an den Warmwasser-Zapfstellen.

- ▶ Betreiber darauf hinweisen, dass er nur gemischtes Wasser aufdreht.

- ▶ Wirkungsweise und Handhabung der Anlage und des Warmwasserspeichers erklären und auf sicherheitstechnische Punkte besonders hinweisen.
- ▶ Funktionsweise und Prüfung des Sicherheitsventils erklären.
- ▶ Alle beigelegten Dokumente dem Betreiber aushändigen.

- ▶ **Empfehlung für den Betreiber:** Wartungs- und Inspektionsvertrag mit einem zugelassenen Fachbetrieb abschließen. Den Warmwasserspeicher gemäß der vorgegebenen Wartungsintervalle (→ Tabelle 9) warten und jährlich inspizieren.
- ▶ Betreiber auf folgende Punkte hinweisen:
  - Beim Aufheizen kann Wasser am Sicherheitsventil austreten.
  - Die Abblaseleitung des Sicherheitsventils muss stets offen gehalten werden.
  - Wartungsintervalle müssen eingehalten werden (→ Tabelle 9)
  - **Empfehlung bei Frostgefahr und kurzzeitiger Abwesenheit des Betreibers:** Warmwasserspeicher in Betrieb lassen und die niedrigste Wassertemperatur einstellen.

## 7 Außerbetriebnahme

- ▶ Temperaturregler am Regelgerät ausschalten.



**WARNUNG:** Verbrühung durch heißes Wasser!  
▶ Warmwasserspeicher ausreichend abkühlen lassen.

- ▶ Warmwasserspeicher entleeren (→ Kapitel 9.2.2, Seite 7).
- ▶ Alle Baugruppen und Zubehöre der Anlage nach den Hinweisen des Herstellers in den technischen Dokumenten außer Betrieb nehmen.
- ▶ Absperrventile schließen.
- ▶ Wärmetauscher druckfrei machen.
- ▶ Wärmetauscher entleeren und ausblasen.
- ▶ Damit keine Korrosion entsteht, den Innenraum gut austrocknen und den Deckel der Prüfoffnung geöffnet lassen (→ Bild 3 [6], Seite 59).

## 8 Umweltschutz/Entsorgung

Umweltschutz ist ein Unternehmensgrundsatz der Bosch Gruppe. Qualität der Produkte, Wirtschaftlichkeit und Umweltschutz sind für uns gleichrangige Ziele. Gesetze und Vorschriften zum Umweltschutz werden strikt eingehalten.

Zum Schutz der Umwelt setzen wir unter Berücksichtigung wirtschaftlicher Gesichtspunkte bestmögliche Technik und Materialien ein.

### Verpackung

Bei der Verpackung sind wir an den länderspezifischen Verwertungssystemen beteiligt, die ein optimales Recycling gewährleisten. Alle verwendeten Verpackungsmaterialien sind umweltverträglich und wiederverwertbar.

### Altgerät

Altgeräte enthalten Wertstoffe, die dem Recycling zuzuführen sind. Die Baugruppen sind leicht zu trennen und die Kunststoffe sind gekennzeichnet. Somit können die verschiedenen Baugruppen sortiert und dem Recycling oder der Entsorgung zugeführt werden.

## 9 Wartung

- ▶ Vor allen Wartungen den Warmwasserspeicher abkühlen lassen.
- ▶ Reinigung und Wartung in den angegebenen Intervallen durchführen.
- ▶ Mängel sofort beheben.
- ▶ Nur Originalersatzteile verwenden!

### 9.1 Wartungsintervalle

Die Wartung muss in Abhängigkeit von Durchsatz, Betriebstemperatur und Wasserhärte durchgeführt werden (→ Tabelle 9).

Die Verwendung von chloriertem Trinkwasser oder Enthärtungsanlagen verkürzt die Wartungsintervalle.

Wasserhärte in °dH	3... 8,4	8,5...14	> 14
Calciumcarbonat-konzentration in mol/ m <sup>3</sup>	0,6...1,5	1,6...2,5	> 2,5
Temperaturen	Monate		
<b>Bei normalem Durchsatz (&lt; Speicherinhalt/24 h)</b>			
< 60 °C	24	21	15
60 - 70 °C	21	18	12
> 70 °C	15	12	6
<b>Bei erhöhtem Durchsatz (&gt; Speicherinhalt/24 h)</b>			
< 60 °C	21	18	12
60 - 70 °C	18	15	9
> 70 °C	12	9	6

Tab. 9 Wartungsintervalle in Monaten

Die Wasserbeschaffenheit kann beim örtlichen Wasserversorger erfragt werden.

Je nach Wasserzusammensetzung sind Abweichungen von den genannten Anhaltswerten sinnvoll.

### 9.2 Wartungsarbeiten

#### 9.2.1 Sicherheitsventil prüfen

- ▶ Sicherheitsventil jährlich prüfen.

#### 9.2.2 Warmwasserspeicher entleeren



Der Warmwasserspeicher kann bei Entleerung über den Entleerhahn nicht vollständig entleert werden. Eine vollständige Entleerung kann durch Absaugen mit Hilfe eines sauberen Schlauchs erfolgen.

- ▶ Warmwasserspeicher trinkwasserseitig vom Netz nehmen. Dazu Absperrventile schließen.
- ▶ Höher gelegenen Zapfhahn zur Belüftung öffnen.
- ▶ Entleerhahn (Zubehör) (→ Bild 3 [12], Seite 59) öffnen.
- ▶ Restentleerung durch Absaugen mit Hilfe eines sauberen Schlauchs durchführen.
- ▶ Nach der Wartung Entleerhahn wieder schließen.
- ▶ Nach Wiederbefüllen Dichtheit prüfen (→ Bild 12, Seite 62).

### 9.2.3 Warmwasserspeicher entkalken/reinigen



Um die Reinigungswirkung zu erhöhen, Wärmetauscher vor dem Ausspritzen aufheizen. Durch den Thermoschockeffekt lösen sich Verkrustungen (z. B. Kalkablagerungen) besser.

- ▶ Warmwasserspeicher entleeren.
- ▶ Innenraum des Warmwasserspeichers auf Verunreinigung (Kalkablagerungen) untersuchen.
- ▶ **Bei kalkarmem Wasser:**  
Behälter regelmäßig prüfen und von Verunreinigungen reinigen.

**-oder-**

- ▶ **Bei kalkhaltigem Wasser bzw. starker Verschmutzung:**  
Warmwasserspeicher entsprechend anfallender Kalkmenge regelmäßig durch eine chemische Reinigung entkalken (z. B. mit einem geeigneten kalklösenden Mittel auf Zitronensäurebasis).
- ▶ Warmwasserspeicher ausspritzen (→ Bild 15, Seite 62).
- ▶ Rückstände mit einem Nass-/Trockensauger mit Kunststoffansaugrohr entfernen.
- ▶ Stopfen der Prüföffnung neu eindichten (→ Bild 16, Seite 63).
- ▶ Warmwasserspeicher wieder in Betrieb nehmen (→ Kapitel 6, Seite 6).

### 9.2.4 Magnesiumanode prüfen



Wenn die Magnesiumanode nicht fachgerecht gewartet wird, erlischt die Garantie des Warmwasserspeichers.

Die Magnesiumanode ist eine Opferanode, die sich durch den Betrieb des Warmwasserspeichers verbraucht.



Oberfläche der Magnesiumanode nicht mit Öl oder Fett in Berührung bringen.

- ▶ Auf Sauberkeit achten.

- ▶ Kaltwassereintritt absperren.
- ▶ Warmwasserspeicher drucklos machen.
- ▶ Magnesiumanode ausbauen und prüfen (→ Bild 17 und 18, Seite 63).
- ▶ Wenn der Durchmesser < 15 mm ist, Magnesiumanode austauschen.



## Съдържание

<b>1</b>	<b>Обяснение на символите</b>	<b>10</b>
1.1	Обяснение на символите	10
1.2	Общи указания за безопасност	10
<b>2</b>	<b>Данни за продукта</b>	<b>10</b>
2.1	Употреба по предназначение	10
2.2	Фирмена табелка	10
2.3	Обхват на доставката	10
2.4	Технически данни	11
2.5	Описание на продукта	11
2.6	Данни за продуктите за разход на енергия	11
<b>3</b>	<b>Предписания</b>	<b>12</b>
<b>4</b>	<b>Транспорт</b>	<b>12</b>
<b>5</b>	<b>Монтаж</b>	<b>12</b>
5.1	Монтаж	12
5.1.1	Изисквания към мястото за монтаж	12
5.1.2	Монтиране на бойлера за топла вода	12
5.2	Хидравлична връзка	12
5.2.1	Хидравлично свързване на бойлера за топла вода	13
5.2.2	Монтирайте предпазен клапан (допълнително)	13
5.3	Монтаж на датчика за температурата на топлата вода	13
<b>6</b>	<b>Пускане в експлоатация</b>	<b>13</b>
6.1	Пускане в експлоатация на бойлера за топла вода	13
6.2	Инструктиране на потребителя	13
<b>7</b>	<b>Извеждане от експлоатация</b>	<b>14</b>
<b>8</b>	<b>Защита на околната среда/утилизация</b>	<b>14</b>
<b>9</b>	<b>Техническо обслужване</b>	<b>14</b>
9.1	Интервали на поддръжка	14
9.2	Работи по техническо обслужване	14
9.2.1	Проверка на предпазен клапан	14
9.2.2	Източване на бойлера за топла вода	14
9.2.3	Отстраняване на варовика/почистване на бойлера за топла вода	15
9.2.4	Проверка на магнезиевия анод	15

## 1 Обяснение на символите

### 1.1 Обяснение на символите

#### Предупредителни указания



Предупредителните указания в текста се обозначават с предупредителен триъгълник. Допълнително сигналните думи обозначават начина и тежестта на последиците, ако не се следват мерките за предотвратяването на опасността.

Дефинирани са следните сигнални думи и същите могат да бъдат използвани в настоящия документ:

- **УКАЗАНИЕ** означава, че могат да възникнат материални щети.
- **ВНИМАНИЕ** означава, че могат да настъпят леки до средно тежки телесни повреди.
- **ПРЕДУПРЕЖДЕНИЕ** означава, че могат да се получат тежки до опасни за живота телесни повреди.
- **ОПАСНОСТ** означава, че ще се получат тежки до опасни за живота наранявания на хора.

#### Важна информация



Важна информация без опасности за хора или вещи се обозначават с показания вляво символ.

#### Други символи

Символ	Значение
▶	Стъпка на действие
→	Препратка към друго място в документа
•	Изброяване/запис в списък
–	Изброяване/запис в списък (2. Ниво)

Табл. 1

### 1.2 Общи указания за безопасност

#### Общо

Това ръководство за монтаж и техническо обслужване е предназначено за специалисти.

Неспазването на указанията за безопасност може да доведе до тежки наранявания на хора.

- ▶ Прочетете указанията за безопасност и спазвайте съдържащите се в тях инструкции.
- ▶ За да се гарантира безупречна функция, спазвайте указанията от Ръководството за монтаж и техническо обслужване.
- ▶ Монтирайте и пуснете в експлоатация отоплителното съоръжение и принадлежностите съгласно съответните ръководства.
- ▶ Не използвайте отворени разширителни съдове.
- ▶ **В никакъв случай не затваряйте предпазния клапан!**

## 2 Данни за продукта

### 2.1 Употреба по предназначение

Бойлерът за топла вода е предназначен за загряване и съхранение на питейна вода. Трябва да се спазват валидните специфични за страната предписания, норми и директиви за питейна вода.

Използвайте бойлера за топла вода само в затворени системи.

Всяко друго приложение не е използване по предназначение. Всички повреди, възникнали вследствие на употреба не по предназначение, се изключват от гаранцията.

Изисквания към питейната вода	Мерна единица	
Твърдост на водата, мин.	ppm грейн/галон САЩ °dH	36 2,1 2
Стойност на рН, мин. – макс.		6,5 – 9,5
Проводимост, мин. – макс.	µS/cm	130 – 1500

Табл. 2 Изисквания към питейната вода

### 2.2 Фирмена табелка

Фирмената табелка се намира в горната част на задната страна на бойлера за топла вода и съдържа следните данни:

Поз.	Описание
1	Обозначение на типа
2	Сериен номер
3	Действителен обем
4	Разход на топлина в режим на готовност
5	Нагряван чрез електрически нагревател обем
6	Година на производство
7	Защита от корозия
8	Максимална температура на топлата вода в бойлера
9	Максимална температура на подаване от нагревателя
10	Максимална температура на подаване соларен контур
11	Електрическа мощност
12	Топлинна мощност на серпентината
13	Дебит на топла вода през серпентината
14	Полезен обем топла вода с температура 40 °C от електрическо загряване
15	Макс. работно налягане откъм питейната вода
16	Максимално допустимо налягане
17	Максимално работно налягане на отоплителния контур
18	Максимално работно налягане на соларния контур
19	Макс. работно налягане откъм питейната вода
20	Максимално контролно налягане откъм питейната вода
21	Максимална температура на топлата вода при електрическо нагряване

Табл. 3 Фирмена табелка

### 2.3 Обхват на доставката

- Бойлер за топла вода (монтиран с болтове върху палет)
- Ръководство за монтаж и техническо обслужване



Обхватът на доставката не включва кран за източване и той трябва да се поръча отделно.

## 2.4 Технически данни

- Размери и технически данни (→ фиг. 1, страница 58)
- Диаграма на загубата на налягане (→ фиг. 2, страница 58)

	Единица	WSTB 120 O
<b>Бойлер</b>		
Полезен обем (общ)	l	120
Полезно количество топла вода <sup>1)</sup> при температура на топлата вода на изхода <sup>2)</sup> : 45 °C	l	163
40 °C	l	190
Разход на топлина в режим на готовност съгласно DIN 4753 част 8 <sup>3)</sup>	kWh/24 h	1,6
Максимален дебит на входа за студена вода	l/min	12
Максимална температура на топлата вода	°C	95
Максимално работно налягане на питейната вода	bar	10
Максимално разчетно налягане (студена вода)	bar	7,8
Максимално изпитвателно налягане - топла вода	bar	10
<b>Топлообменник</b>		
Показател на производителност $N_L$ съгласно DIN 4708 <sup>4)</sup>	NL	1,2
Мощност в непрекъснат режим (при температура на входящата вода 80 °C, изходна температура на топлата вода 45 °C и температура на студената вода 10 °C)	kW l/min	20 8,2
Време за нагряване при номинална мощност	min	27
Максимална мощност на нагряване <sup>5)</sup>	KW	20
Максимална температура на топлата вода	°C	110
Максимално работно налягане на горещата вода	bar	16

Табл. 4 Технически данни

- 1) Без допълнително пълнене; зададена температура на бойлера 60 °C
- 2) Смесена вода в точката на присъединяване (при 10 °C температура на студената вода)
- 3) Загубите при разпределение извън бойлера за топла вода не са отчетени.
- 4) Коефициент на ефективност  $N_L = 1$  съгласно DIN 4708 за 3,5 лица, нормална вана и кухненска мивка. Температури: бойлер 60 °C, изход 45 °C и студена вода 10 °C.  
Измерване при максимална мощност на нагряване. При намаляване мощността на нагряване  $N_L$  ще бъде по-малък.
- 5) При отоплително съоръжение с по-висока нагревателна мощност ограничете до посочената мощност.

## 2.5 Описание на продукта

Поз.	Описание
1	Твърда изолация от полиуретанова пяна с обвивка от фолио върху мека подложка от пяна 30 mm
2	Неизолиран вграден магнезиев анод
3	Топлообменник за донагряване чрез нагревател, емайлирана гладка тръба
4	Потопяема гилза за датчика за температура на отоплителното съоръжение
5	Водосъдържател, емайлирана стомана
6	Контролен отвор за техническо обслужване и почистване на горната страна/циркуляционно съединение
7	PVC Капак на облицовката
8	Вход на бойлера
9	Изход за топла вода
10	Вход за студена вода
11	Изход на бойлера
12	Муфта за крана за източване (допълнителна принадлежност) R 1/2"

Табл. 5 Описание на продукта (→ фиг. 3, страница 59)

## 2.6 Данни за продуктите за разход на енергия

Следните данни за продуктите съответстват на изискванията на Европейски регламенти 811/2013 и 812/2013 за допълнение на Директива 2010/30/ЕС.

Номер	Обозначение на типа	Обем на резервоара (S)	Загуба отопление (V)	Клас на енергийна ефективност за подгряване на топла вода
871854524	WSTB 120 O	52,0 W	118,0 l	C
4				

Табл. 6

### 3 Предписания

Спазвайте следните стандарти и директиви:

- местни предписания
- **EnEG** (в Германия)
- **EnEV** (в Германия).

Монтаж и оборудване на инсталации за отопление и подготовка на топла вода:

- Стандарти **DIN- и EN**
  - **DIN 4753-1** – Нагреватели за вода ...; изисквания, маркировка, оборудване и изпитване
  - **DIN 4753-3** – Нагреватели за вода ...; защита от корозия откъм страната на водата чрез емайлиране; изисквания и изпитване (стандарт за продукта)
  - **DIN 4753-6** – Водонагревателни инсталации ...; катодна защита от корозия за емайлирани стоманени съдове; изисквания и изпитание (стандарт за продукта)
  - **DIN 4753-8** – Нагреватели за вода ... - Част 8: Топлинна изолация на нагреватели за вода до 1000 l - Изисквания и изпитване (стандарт за продукта)
  - **DIN EN 12897** – Захранване с вода - Предписание за ... Акумулаторен бойлер (стандарт за продукта)
  - **DIN 1988** – : Технически правила за инсталации за питейна вода
  - **DIN EN 1717** – Защита на питейната вода от замърсявания ...
  - **DIN EN 806** – Технически правила за инсталации за питейна вода
  - **DIN 4708** – Централни водонагревателни съоръжения
- **DVGW**
  - Работен лист W 551 – Съоръжения за нагряване и водопроводни съоръжения на питейна вода; технически мерки за намаляването на растежа на легионели в нови съоръжения;...
  - Работен лист W 553 – Определяне на параметрите на циркуляционни системи ...

### 4 Транспорт



При транспорт можете да демонтирате кожуха (→ фиг. 5, страница 60).

При недостиг на място, водосъдържателят може да се транспортира със затегната с винтове дъска (без палета) (→ фиг. 4, страница 59).

- ▶ Преди транспортиране обезопасете бойлера за топла вода срещу падане.
- ▶ Транспортиране на бойлера за топла вода (→ фиг. 4, страница 59).

### 5 Монтаж

- ▶ Проверете целостта и невредимостта на бойлера за топла вода.



В зависимост от естеството на опаковката е възможно да се предизвика нагъване на кожуха на бойлера. Гънките се опъват сами в рамките на 72 часа след разопаковане.

#### 5.1 Монтаж

##### 5.1.1 Изисквания към мястото за монтаж



**УКАЗАНИЕ:** Повреди вследствие на недостатъчна товароносимост на монтажната повърхност или на неподходящ фундамент!

- ▶ Уверете се, че монтажната повърхност е равна и е с достатъчна товароносимост.

- ▶ Ако има опасност от събиране на вода на пода на мястото на монтаж, монтирайте бойлера за топла вода върху поставка.
- ▶ Монтирайте бойлера за топла вода в сухи закрити помещения, в които няма опасност от замръзване.
- ▶ Съблюдавайте минималната височина (→ табл. 10, страница 58) на мястото за монтаж. Не се изискват минимални отстояния от стената.

##### 5.1.2 Монтиране на бойлера за топла вода

- ▶ Поставете бойлера за топла вода върху мека подложка, например върху одеяло (→ фиг. 6, страница 60).
- ▶ Развийте дъската (→ фиг. 6, страница 60).
- ▶ Завийте отново долните винтове (→ фиг. 7, страница 60).
- ▶ Монтирайте бойлера за топла вода и нивелирайте (→ фиг. 7, страница 60).
- ▶ Поставете евентуално демонтирания кожух затворете ципа (→ фиг. 8, страница 61).
- ▶ Поставете тефлонова лента или тефлоново влакно (→ фиг. 9, страница 61).

#### 5.2 Хидравлична връзка



**ПРЕДУПРЕЖДЕНИЕ:** Опасност от пожар при работи по запояване и заваряване!

- ▶ При работи по запояване и заваряване вземете подходящи предпазни мерки, тъй като топлинната изолация е запалима, (например покрийте топлинната изолация).
- ▶ След работата проверете невредимостта на кожуха на бойлера.



**ПРЕДУПРЕЖДЕНИЕ:** Опасност за здравето от замърсена вода!

Нечисто изпълнените монтажни работи водят до замърсяване на питейната вода.

- ▶ Бойлерът за топла вода трябва да се монтира и оборудва безупречно в хигиенно отношение съгласно специфичните за страната норми и предписания.



Ако кожухът е бил свален за транспорта, той трябва да се постави обратно преди осъществяване на хидравличната връзка (→ фиг. 8, страница 61).

### 5.2.1 Хидравлично свързване на бойлера за топла вода

Пример на инсталация с всички препоръчителни клапани и кранове (→ фиг. 10, страница 61).

Поз.	Описание
1	Бойлер
2	Клапан за вентилация и обезвъздушаване
3	Спирателен клапан с клапан за източване
4	Предпазен клапан
5	Възвратна клапа
6	Спирателен клапан
7	Циркулационна помпа
8	Редуциращ клапан (при нужда)
9	Изпитателен клапан
10	Възвратен клапан
11	Свързващ щуцер за манометър
AB	Изход за топла вода
EK	Вход за студена вода
EZ	Вход на циркулацията

Табл. 7 Примерна инсталация (→ фиг. 10, страница 61)

- ▶ Монтирайте крана за източване (допълнителна принадлежност).
- ▶ Използвайте материали за монтаж, издържащи на нагряване до 110 °C (230 °F).
- ▶ Не използвайте отворени разширителни съдове.
- ▶ При инсталации за нагряване на питейна вода с пластмасови тръбопроводи непременно използвайте метални винтови съединения.
- ▶ Определете размера на тръбопровода за източване съгласно щуцерното резбово съединение.
- ▶ При използване на възвратен клапан в захранващия тръбопровод към входа за студена вода: монтирайте предпазен клапан между възвратния клапан и входа за студена вода.
- ▶ Когато статичното налягане на инсталацията е над 5 bar, монтирайте редуцирвентил.

### 5.2.2 Монтирайте предпазен клапан (допълнително)

- ▶ Откъм входната страна монтирайте стандартизиран и, одобрен за питейна вода предпазен клапан ( $\geq$  DN 20) в тръбата за студена вода (→ фиг. 10, страница 61).
- ▶ Съблюдавайте ръководството за монтаж на предпазния клапан.
- ▶ Изпускателната тръба от предпазния клапан да бъде отворена, на видимо място в защитена от замръзване област над мястото за отводняване.
  - Сечението на изпускателната тръба трябва да съответства най-малко на сечението на изхода на предпазния клапан.
  - Изпускателната тръба трябва да може да пропуска обемен поток, равен най-малко на този, който може да преминава през входа за студена вода (→ табл. 4, страница 11).
- ▶ Закрепете към предпазния клапан табелка със следния надпис: "Изпускателна тръба - не затваряйте. По време на нагряването поради технологични причини може да излезе вода."

Когато статичното налягане на инсталацията превишава 80 % от налягането, при което се задейства предпазният клапан:

- ▶ Монтирайте пред него редуцирвентил (→ фигура 10, страница 61).

Налягане в мрежата (статично налягане)	Налягане за задействане на предпазния клапан	Редуциращ клапан в ЕС	Редуциращ клапан извън ЕС
< 4,8 bar	$\geq$ 6 bar	не е необходим	
5 bar	6 bar	макс. 4,8 bar	
5 bar	$\geq$ 8 bar	не е необходим	
6 bar	$\geq$ 8 bar	макс. 5,0 bar	не е необходим
7,8 bar	10 bar	макс. 5,0 bar	не е необходим

Табл. 8 Избор на подходящ редуциращ клапан

### 5.3 Монтаж на датчика за температурата на топлата вода

За измерване и контрол на температурата на топлата вода монтирайте температурния датчик за топлата вода на бойлера на точката на измерване [4] (→ фиг. 3, страница 59).

- ▶ Монтаж на датчика за температура на топлата вода (→ фиг. 11, страница 61). Трябва непременно да се осигури контакт на повърхността на датчика с повърхността на потопяемата гилза по цялата ѝ дължина.

## 6 Пускане в експлоатация



**УКАЗАНИЕ:** Повреда на бойлера от свръхналягане! При свръхналягане могат да се получат пукнатини от напрежение в емайла.

- ▶ Не затваряйте изпускателния тръбопровод на предпазния клапан.

- ▶ Пускайте в експлоатация всички конструктивни възли и принадлежности съгласно указанията на производителя в техническите документи.

### 6.1 Пускане в експлоатация на бойлера за топла вода



Извършвайте проверката за херметичност на бойлера за топла вода само с питейна вода.

Изпитателното налягане откъм страната на топлата вода трябва да бъде максимално 10 bar (145 psi).

- ▶ Преди пускането в експлоатация промийте основно тръбопроводите и бойлера за топла вода (→ фиг. 13, страница 62).
- ▶ Направете проверка за херметичност (→ фиг. 12, страница 62).

### 6.2 Инструктиране на потребителя



**ПРЕДУПРЕЖДЕНИЕ:** Опасност от изгаряне при изводите за топла вода!

По време на термичната дезинфекция и при зададена температура на топлата вода по-висока от 60 °C, е налице опасност от изгаряне при изводите за топла вода.

- ▶ Инструктирайте потребителя, да отваря само кранове със смесена вода.

- ▶ Обяснете начина на работа и обслужването на инсталацията и на бойлера за топла вода, като наблегнете специално на свързаните с безопасността точки.
- ▶ Обяснете принципа на действие и проверката на предпазния клапан.

- ▶ Предайте на потребителя всички приложени документи.
- ▶ **Препоръка към потребителя:** Сключете договор за обслужване и инспекция с упълномощен специализиран сервиз. Обслужвайте бойлера за топла вода съгласно предписаните интервали (→ табл. 9) и го инспектирайте ежегодно.
- ▶ Инструктирайте оператора за следните точки:
  - При нагряването може да излезе вода от предпазния клапан.
  - Изпускателният тръбопровод на предпазния клапан трябва да се държи непрекъснато отворен.
  - Трябва да се спазват интервалите за техническо обслужване (→ табл. 9)
  - **Препоръка при опасност от замръзване и краткотрайно отсъствие на оператора:** пуснете да работи бойлера за топла вода и задайте най-ниската температура на водата.

## 7 Извеждане от експлоатация

- ▶ Изключете контролера за температура на термоуправлението.



**ПРЕДУПРЕЖДЕНИЕ:** Изгаряне с гореща вода!

- ▶ Оставете бойлера за топла вода да се охлади достатъчно.

- ▶ Изпразване на бойлера за топла вода (→ глава 9.2.2, страница 14).
- ▶ Изведете от експлоатация всички конструктивни възли и принадлежности на инсталацията съгласно указанията на производителя в техническите документи.
- ▶ Затворете спирателните клапани.
- ▶ Изпуснете налягането в топлообменника.
- ▶ Изпразнете и продухайте топлообменника.
- ▶ За да не се получи корозия, изсушете добре вътрешността и оставете отворен капака на контролния отвор (→ фиг. 3 [6], страница 59).

## 8 Защита на околната среда/утилизация

Опазването на околната среда е основен принцип на група Bosch. Качеството на изделията, икономичността и опазването на околната среда за нас са равнопоставени цели. Законите и разпоредбите за опазване на околната среда се спазват стриктно.

За опазването на околната среда ние използваме най-добрата възможна техника и материали, като отчитаме аргументите от гледна точка на икономическата ефективност.

### Опаковка

По отношение на опаковката ние участваме в специфичните системи за утилизация, гарантиращи оптимално рециклиране. Всички използвани опаковъчни материали са екологично чисти и могат да се използват многократно.

### Бракуван уред

Бракуваните уреди съдържат ценни материали, които трябва да бъдат подложени на повторна утилизация. Конструктивните възли се отделят лесно, а пластмасовите детайли са обозначени. По този начин различните конструктивни възли могат да се сортират и да се предадат за рециклиране или унищожаване като отпадъци.

## 9 Техническо обслужване

- ▶ Оставайте бойлера за топла вода да се охлади достатъчно преди всяко техническо обслужване.
- ▶ Извършвайте почистване и техническо обслужване на посочените интервали.
- ▶ Отстранявайте неизправностите незабавно.
- ▶ Използвайте само оригинални резервни части!

### 9.1 Интервали на поддръжка

Техническото обслужване трябва да се извършва в зависимост от дебита, работната температура и твърдостта на водата (→ табл. 9). Използването на хлорирана питейна вода или устройства за омекотяване съкращава интервалите на техническо обслужване.

Твърдост на водата в °dH	3... 8,4	8,5...14	> 14
Концентрация на калциев карбонат в mol/ m <sup>3</sup>	0,6...1,5	1,6...2,5	> 2,5
Температури	Месеци		
При нормален дебит (< от обема на бойлера/24 ч)			
< 60 °C	24	21	15
60 – 70 °C	21	18	12
> 70 °C	15	12	6
При повишен дебит (> от обема на бойлера/24 ч)			
< 60 °C	21	18	12
60 – 70 °C	18	15	9
> 70 °C	12	9	6

Табл. 9 Интервали на техническо обслужване в месеци

За качествените показатели на водата можете да се осведомите в местното водоснабдително предприятие.

В зависимост от състава на водата са уместни отклонения от упоменатите прогнозни стойности.

### 9.2 Работи по техническо обслужване

#### 9.2.1 Проверка на предпазен клапан

- ▶ Проверявайте предпазния клапан ежегодно.

#### 9.2.2 Източване на бойлера за топла вода



При изпразване на акумулаторния бойлер посредством крана за източване е възможно той да не се изпразни напълно. Пълно изпразване може да се постигне посредством изсмукване с чист маркуч.

- ▶ Отделете бойлера за топла вода откъм страната на водопроводната мрежа. За целта затворете спирателните клапани.
- ▶ Отворете по-високо разположен кран за източване с цел вентилация.
- ▶ Отворете крана за източване (допълнителна принадлежност) (→ фиг. 3 [12], страница 59).
- ▶ Изпразване на остатъка може да се постигне посредством изсмукване с чист маркуч.
- ▶ След техническото обслужване затворете отново крана за източване.
- ▶ Проверка на херметичността след повторно напълване (→ фиг. 12, страница 62).

### 9.2.3 Отстраняване на варовика/почистване на бойлера за топла вода



За да увеличите ефективността на почистването, преди напръскването загрейте серпентината. Отлаганията (напр. котлен камък) се разграждат по-лесно чрез ефекта на термошок.

- ▶ Изпразнете бойлера за топла вода.
- ▶ Проверете вътрешното пространство на бойлера за топла вода за замърсявания (котлен камък).
- ▶ **При слабо варовита вода:**  
Проверявайте редовно резервоара и го почиствайте от замърсявания.

**-или-**

- ▶ **При съдържаща варовик вода, съотв. силно замърсяване:**  
В зависимост от наличното отлагане на варовик редовно почиствайте от варовик бойлера за топла вода с химически средства (напр. чрез подходящо средство за разтваряне на варовик на базата на лимонена киселина).
- ▶ Пръскане на бойлера за топла вода (→ фиг. 15, страница 62).
- ▶ Отстранете остатъците с прахосмукачка за сухо/мокро почистване с пластмасова смукателна тръба.
- ▶ Повторно уплътняване на тапата на контролния отвор (→ фиг. 16, страница 63).
- ▶ Повторно пускане в експлоатация на бойлера за топла вода (→ глава 6, страница 13).

### 9.2.4 Проверка на магнезиевия анод



Ако магнезиевите аноди не се поддържат надлежно, гаранцията на бойлера за топла вода се прекратява.

Магнезиевият анод е бързоизносваща се част, която се изхабява при експлоатация на бойлера за топла вода.



Не допускате контакт на външната повърхност на магнезиевия анод с масло или грес.

- ▶ Следете за чистотата.

- ▶ Затворете входа за студена вода.
- ▶ Изпуснете на налягането на бойлера за топла вода.
- ▶ Демонтирайте и проверете магнезиевия анод (→ фиг. 17 и 18, страница 63).
- ▶ Когато диаметърът стане < 15 mm, сменете магнезиевия анод.



## Inhoudsopgave

<b>1</b>	<b>Toelichting van de symbolen</b> .....	<b>17</b>
1.1	Toelichting van de symbolen .....	17
1.2	Algemene veiligheidsvoorschriften .....	17
<b>2</b>	<b>Gegevens betreffende het product</b> .....	<b>17</b>
2.1	Gebruik volgens de voorschriften .....	17
2.2	Typeplaat .....	17
2.3	Leveringsomvang .....	17
2.4	Technische gegevens .....	18
2.5	Productbeschrijving .....	18
2.6	Productgegevens voor energieverbruik .....	18
<b>3</b>	<b>Voorschriften</b> .....	<b>19</b>
<b>4</b>	<b>Transport</b> .....	<b>19</b>
<b>5</b>	<b>Montage</b> .....	<b>19</b>
5.1	Opstelling .....	19
5.1.1	Eisen aan de opstellingsplaats .....	19
5.1.2	Boiler opstellen .....	19
5.2	Hydraulische aansluiting .....	19
5.2.1	Boiler hydraulisch aansluiten .....	20
5.2.2	Overstortventiel inbouwen (op de montageplaats) ..	20
5.3	Warmwatertemperatuursensor monteren .....	20
<b>6</b>	<b>In bedrijf nemen</b> .....	<b>20</b>
6.1	Boiler in bedrijf stellen .....	20
6.2	Eigenaar instrueren .....	20
<b>7</b>	<b>Buitenbedrijfstelling</b> .....	<b>21</b>
<b>8</b>	<b>Milieubescherming/recyclage</b> .....	<b>21</b>
<b>9</b>	<b>Onderhoud</b> .....	<b>21</b>
9.1	Onderhoudsintervallen .....	21
9.2	Onderhoudswerkzaamheden .....	21
9.2.1	Overstortventiel controleren .....	21
9.2.2	Aftappen van de boiler .....	21
9.2.3	Boiler ontkalken/reinigen .....	22
9.2.4	Magnesiumanode controleren .....	22



## 1 Toelichting van de symbolen

### 1.1 Toelichting van de symbolen

#### Waarschuwingen



Veiligheidsinstructies in de tekst worden aangegeven met een gevarendriehoek. Het signaalwoord voor de waarschuwing geeft het soort en de ernst van de gevolgen aan indien de maatregelen ter voorkoming van het gevaar niet worden nageleefd.

De volgende signaalwoorden zijn vastgelegd en kunnen in dit document voorkomen:

- **OPMERKING** betekent dat materiële schade kan ontstaan.
- **VOORZICHTIG** betekent dat licht tot middelzwaar persoonlijk letsel kan ontstaan.
- **WAARSCHUWING** betekent dat zwaar tot levensgevaarlijk persoonlijk letsel kan ontstaan.
- **GEVAAR** betekent dat er ernstig tot levensgevaarlijk persoonlijk letsel kan ontstaan.

#### Belangrijke informatie



Belangrijke informatie zonder gevaar voor mens of materialen wordt met het nevenstaande symbool gemarkeerd.

#### Aanvullende symbolen

Symbol	Betekenis
▶	Handeling
→	Verwijzing naar een andere plaats in het document
•	Opsomming
–	Opsomming (2 <sup>e</sup> niveau)

Tabel 1

### 1.2 Algemene veiligheidsvoorschriften

#### Algemeen

Deze installatie en onderhoudshandleiding is bedoeld voor de installateur.

Niet respecteren van de veiligheidsinstructies kan ernstig persoonlijk letsel tot gevolg hebben.

- ▶ Lees de veiligheidsinstructies en volg deze op.
- ▶ Respecteer de instructies in de installatie- en onderhoudshandleiding, om de optimale werking te waarborgen.
- ▶ Warmteproducent en toebehoren overeenkomstig de bijbehorende installatiehandleiding monteren en in bedrijf stellen.
- ▶ Er mogen geen open expansievaten worden gebruikt.
- ▶ **Sluit het overstortventiel onder geen enkel beding!**

## 2 Gegevens betreffende het product

### 2.1 Gebruik volgens de voorschriften

De warmwaterboiler is bedoeld voor het opwarmen en opslaan van drinkwater. De voor drinkwater geldende nationale voorschriften, richtlijnen en normen respecteren.

De warmwaterboiler alleen in gesloten systemen gebruiken.

Een andere toepassing is niet voorgeschreven. Schade die ontstaat door verkeerd gebruik is uitgesloten van de aansprakelijkheid.

Eisen aan het drinkwater	Eenheid	
Waterhardheid, min.	ppm	36
	grain/US gallon	2,1
	°dH	2
pH-waarde, min. – max.		6,5 – 9,5
Geleidbaarheid, min. – max.	µS/cm	130 – 1500

Tabel 2 Eisen aan het drinkwater

### 2.2 Typeplaat

De typeplaat bevindt zich boven aan de achterzijde van de boiler en bevat de volgende informatie:

Pos.	Omschrijving
1	Typecodering
2	Serienummer
3	Werkelijke inhoud
4	Standby-energieverbruik
5	Volume via elektrische verwarming verwarmd
6	Fabricagejaar
7	Corrosiebescherming
8	Maximale warmwatertemperatuur boiler
9	Maximale aanvoertemperatuur warmteproducent
10	Maximale aanvoertemperatuur solar
11	Elektrisch aansluitvermogen
12	CV-water ingangsvermogen
13	CV-water debiet voor CV-water ingangsvermogen
14	Met 40 °C tapbaar volume van de elektrische verwarming
15	Maximale bedrijfsdruk drinkwaterzijde
16	Hoogste ontwerpdruk
17	Maximale bedrijfsdruk verwarmingsproducentzijde
18	Maximale bedrijfsdruk zonnepijp
19	Maximale bedrijfsdruk drinkwaterzijde CH
20	Maximale testdruk drinkwaterzijde CH
21	Maximale warmwatertemperatuur bij elektrische verwarming

Tabel 3 Typeplaat

### 2.3 Leveringsomvang

- Boiler (geschroefd op pallet)
- Installatie- en onderhoudshandleiding



Een aftapkraan behoort niet tot de leveringsomvang en moet afzonderlijk worden besteld.

## 2.4 Technische gegevens

- Afmetingen en technische gegevens (→ afb. 1, pagina 58)
- Drukverliesdiagram (→ afb. 2, pagina 58)

	Eenheid	WSTB 120 O
<b>Boiler</b>		
Effectieve inhoud (totaal)	l	120
Effectieve warmwatervolume <sup>1)</sup> bij uitlooptemperatuur warmwater <sup>2)</sup> :		
45 °C	l	163
40 °C	l	190
Standby-energieverbruik <sup>3)</sup>	kWh/24h	1,6
Maximaal debiet koudwaterinlaat	l/min	12
Maximale temperatuur warm water	°C	95
Maximale bedrijfsdruk drinkwater	bar	10
Hoogste ontwerpdruk (koud water)	bar	7,8
Maximale testdruk warmwater	bar	10
<b>Warmtewisselaar</b>		
Vermogensfactor $N_L$ conform NBN D 20-001 <sup>4)</sup>	NL	1,2
Permanent vermogen (bij 80 °C aanvoertemperatuur, 45 °C warmwateruitlaattemperatuur en 10 °C koudwatertemperatuur)	kW l/min	20 8,2
Opwarmtijd bij nominaal vermogen	min	27
Maximale verwarmingsvermogen <sup>5)</sup>	kW	20
Maximale temperatuur cv-water	°C	110
Maximale bedrijfsdruk cv-water	bar	16

Tabel 4 Technische gegevens

- 1) Zonder bijladen; ingestelde boiler temperatuur 60 °C
- 2) Gemengd water aan tappunt (bij 10 °C koudwatertemperatuur)
- 3) Met verdeelverliezen buiten de boiler is geen rekening gehouden.
- 4) Vermogensfactor  $N_L = 1$  conform NBN D 20-001 voor 3,5 personen, normaal bad en gootsteen. Temperaturen: boiler 60 °C, uitlaat 45 °C en koud water 10 °C. Meting met max. verwarmingsvermogen. Bij verlaging van het verwarmingsvermogen wordt  $N_L$  kleiner.
- 5) Bij warmteproducenten met hoger verwarmingsvermogen op de gegeven waarde begrenzen.

## 2.5 Productbeschrijving

Pos.	Omschrijving
1	Polyurethaan isolatiemantel uit hardschuim met foliemantel op zachtschuimen onderlaag 30 mm
2	Niet geïsoleerd ingebouwde magnesiumanode
3	Warmtewisselaar voor naverwarming door cv-ketel, geëmailleerde gladde buis
4	Dompelhuls voor temperatuursensor warmteproducent
5	Boilervat, geëmailleerd staal
6	Testopening voor onderhoud en reiniging aan de bovenzijde/circulatie-aansluiting
7	PVC-deksel van de ommanteling
8	Aanvoer boiler
9	Warmwateruitlaat
10	Ingang koud water
11	Retourleiding boiler
12	Mof voor aftapkraan (toebehoren) R 1/2"

Tabel 5 Productbeschrijving (→ afb. 3, pagina 59)

## 2.6 Productgegevens voor energieverbruik

De volgende productgegevens voldoen aan de eisen van de EU-verordeningen nummer 811/2013, nummer 812/2013, nummer 813/2013 en nummer 814/2013 als aanvulling op de richtlijn 2010/30/EU.

Artikelnummer	Producttype	Warmhoudverlies (S)	Opslagvolume (V)	Warmwaterbereidingsefficiëntieklasse
8718545244	WSTB 120 O	52,0 W	118,0 l	C

Tabel 6

### 3 Voorschriften

De boiler installeren conform de nationale normen en richtlijnen.

Deze boiler moet geïnstalleerd worden door een bevoegd installateur. Hij dient zich te houden aan de geldende nationale en plaatselijke voorschriften. In geval van twijfel, dient hij zich te informeren bij de officiële instanties of bij de nv Bosch Thermotechnology.

### 4 Transport



Voor het transport kan de mantel worden afgenomen (→ afb. 5, pagina 60).  
In geval van weinig ruimte kan de boiler met de vastgeschroefde lat (zonder het pallet) worden getransporteerd (→ afb. 4, pagina 59).

- ▶ Boiler tijdens het transport beveiligen tegen vallen.
- ▶ Boiler transporteren (→ afb. 4, pagina 59).

### 5 Montage

- ▶ Boiler op schade en volledigheid controleren.



Afhankelijk van de verpakking kunnen vouwen in de mantel ontstaan. De vouwen vormen binnen 72 uur na het uitpakken vanzelf terug.

#### 5.1 Opstelling

##### 5.1.1 Eisen aan de opstellingsplaats



**OPMERKING:** Schade aan de installatie door onvoldoende draagkracht van het opstellingsoppervlak of door een niet geschikte ondergrond.

- ▶ Waarborg dat het opstellingsoppervlak vlak is en voldoende draagkracht heeft.

- ▶ Boiler op de sokkel plaatsen wanneer het gevaar bestaat, dat op de opstellingsplaats water op de vloer kan verzamelen.
- ▶ Boiler droog en in vorstvrije binnenruimten opstellen.
- ▶ Respecteer de minimale ruimtehoogte (→ tab. 10, pagina 58) in de opstellingsruimte. Er zijn geen minimale wandafstanden nodig.

##### 5.1.2 Boiler opstellen

- ▶ Boiler op een zachte ondergrond plaatsen, bijvoorbeeld op een deken (→ afb. 6, pagina 60).
- ▶ Pallet afschroeven (→ afb. 6, pagina 60).
- ▶ Voetschroeven weer indraaien (→ afb. 7, pagina 60).
- ▶ Boiler opstellen en uitlijnen (→ afb. 7, pagina 60).
- ▶ Eventueel afgenomen mantel plaatsen en de ritssluiting sluiten (→ afb. 8, pagina 61).
- ▶ Teflonband of teflonkoord aanbrengen (→ afb. 9, pagina 61).

#### 5.2 Hydraulische aansluiting



**WAARSCHUWING:** Brandgevaar door soldeer- en laswerkzaamheden!

- ▶ Tref bij soldeer- en laswerkzaamheden de gepaste veiligheidsmaatregelen, aangezien de warmte-isolatie brandbaar is (bijvoorbeeld warmte-isolatie afdekken).
- ▶ Boilermantel na de werkzaamheden op schade controleren.



**WAARSCHUWING:** Gevaar voor de gezondheid door vervuild water!

- ▶ Onzorgvuldig uitgevoerde montagewerkzaamheden vervuilen het drinkwater.
- ▶ Installeer de boiler hygiënisch conform de landspecifieke normen en richtlijnen.



Wanneer de mantel voor het transport was afgenomen, moet deze voor het hydraulische aansluiten weer worden aangebracht (→ afb. 8, pagina 61).

### 5.2.1 Boiler hydraulisch aansluiten

Installatievoorbeeld met alle aanbevolen ventielen en kranen (→ afb. 10, pagina 61).

Pos.	Omschrijving
1	Boilervat
2	Be- en ontluichtingsventiel
3	Afsluitklep met aftapklep
4	Overstortventiel
5	Terugslagklep
6	Afsluiter
7	Circulatiepomp
8	Drukregelaar (indien nodig)
9	Controleklep
10	Terugslagventiel
11	Aansluiting voor manometer
AB	Warmwateruitlaat
EK	Ingang koud water
EZ	Ingang circulatie

Tabel 7 Installatievoorbeeld (→ afb. 10, pagina 61)

- ▶ Aftapkraan (toebehoren) monteren.
- ▶ Installatiemateriaal gebruiken dat tot 110 °C (230 °F) hittebestendig is.
- ▶ Er mogen geen open expansievaten worden gebruikt.
- ▶ Bij drinkwater-verwarmingsinstallaties met kunststof leidingen metalen koppelingen gebruiken.
- ▶ Aftapleiding conform de aansluiting dimensioneren.
- ▶ Bij gebruik van een terugslagklep in de aanvoerleiding naar de koudwaterinlaat: overstortventiel tussen terugslagklep en koudwaterinlaat inbouwen.
- ▶ Wanneer de rustdruk van de installatie hoger is dan 5 bar, een drukreducer inbouwen.

### 5.2.2 Overstortventiel inbouwen (op de montageplaats)

- ▶ Bouwzijdig een typebeproefd, voor drinkwater toegelaten, overstortventiel ( $\geq$  DN 20) in de koudwaterleiding inbouwen (→ afb. 10, pagina 61).
- ▶ Installatiehandleiding van het overstortventiel respecteren.
- ▶ De uitblaasleiding van het overstortventiel moet in het tegen bevriezing beschermde gebied via een afwatering uitmonden, waarbij de plaats vrij moet kunnen worden geobserveerd.
  - De uitblaasleiding moet minimaal overeenkomen met de uitlaatdiameter van de veiligheidklep.
  - De uitblaasleiding moet minimaal het debiet kunnen afblazen, die in de koudwaterinlaat mogelijk is (→ tab. 4, pagina 18).
- ▶ Instructiebord met de volgende tekst op het overstortventiel aanbrengen "Uitblaasleiding niet afsluiten. Tijdens het verwarmen kan bedrijfsmatig water ontsnappen."

Wanneer de rustdruk van de installatie hoger wordt dan 80 % van de aanspreekdruk van het overstortventiel:

- ▶ Drukreducer voorschakelen (→ afb. 10, pagina 61).

Netdruk (rustdruk)	Aanspreekdruk overstortventiel	Drukreducer	
		In de EU	Buiten de EU
< 4,8 bar	$\geq$ 6 bar		Niet nodig
5 bar	6 bar		Max. 4,8 bar
5 bar	$\geq$ 8 bar		Niet nodig
6 bar	$\geq$ 8 bar	Max. 5,0 bar	Niet nodig
7,8 bar	10 bar	Max. 5,0 bar	Niet nodig

Tabel 8 Keuze van een geschikte drukreducer

### 5.3 Warmwatertemperatuursensor monteren

Monteer voor de meting en bewaking van de warmwatertemperatuur in de boiler de warmwatertemperatuursensor in meetpunt [4] (→ afb. 3, pagina 59).

- ▶ Warmwatertemperatuursensor monteren (→ afb. 11, pagina 61).  
Let erop, dat het sensorvlak over de gehele lengte contact heeft met het dompelhulsvlak.

## 6 In bedrijf nemen



**OPMERKING:** Schade aan de installatie door overdruk! Door overdruk kunnen spanningsscheuren in de emailleering ontstaan.

- ▶ Uitblaasleiding van het overstortventiel niet afsluiten.

- ▶ Alle modules en toebehoren conform de instructies van de leverancier in de technische documenten in bedrijf stellen.

### 6.1 Boiler in bedrijf stellen



Voer de lekdichtheidstest van de boiler uitsluitend met drinkwater uit.

De testdruk mag aan de warmwaterzijde maximaal 10 bar (145 psi) overdruk zijn.

- ▶ Leidingen en boiler voor de inbedrijfstelling grondig doorspoelen (→ afb. 13, pagina 62).
- ▶ Voer de dichtheidstest uit (→ afb. 12, pagina 62).

### 6.2 Eigenaar instrueren



**WAARSCHUWING:** Verbrandingsgevaar aan de tappunten van het warmwater!

Tijdens de thermische desinfectie en wanneer de warmwatertemperatuur is ingesteld boven 60 °C, bestaat verbrandingsgevaar aan de warmwatertappunten.

- ▶ Wijs de eigenaar erop, dat hij alleen gemengd water gebruikt.

- ▶ Werking en gebruik van de installatie en de boiler uitleggen en op veiligheidstechnische aspecten wijzen.
- ▶ Werking en controle van de veiligheidklep uitleggen.
- ▶ Overhandig alle bijbehorende documenten aan de gebruiker.

- ▶ **Aanbeveling voor de eigenaar:** sluit een onderhouds- en inspectiecontract af met een erkend installateur of de dienst na-verkoop My Service. De boiler conform de gegeven onderhoudsintervallen (→ tab. 9) onderhouden en jaarlijks inspecteren.
- ▶ Wijs de eigenaar op de volgende punten:
  - Bij opwarmen kan water uit het overstortventiel ontsnappen.
  - De uitblaasleiding van het overstortventiel moet altijd open worden gehouden.
  - Onderhoudsintervallen moeten worden gerespecteerd (→ tab. 9)
  - **Aanbeveling bij vorstgevaar en kortstondige afwezigheid van de eigenaar:** boiler in bedrijf laten en de laagste watertemperatuur instellen.

## 7 Buitenbedrijfstelling

- ▶ Temperatuurregelaar op regeltoestel uitschakelen.



**WAARSCHUWING:** Verbranding door heet water!

- ▶ Boiler voldoende laten afkoelen.

- ▶ Boiler aftappen (→ hoofdstuk 9.2.2, pagina 21).
- ▶ Alle modules en toebehoren van de installatie conform de instructies van de leverancier in de technische documenten buiten bedrijf stellen.
- ▶ Sluit de afsluiters.
- ▶ Maak de warmtewisselaar drukloos.
- ▶ Tap de warmtewisselaar af en blaas deze uit.
- ▶ Om te zorgen dat er geen corrosie ontstaat, de binnenruimte goed drogen en de deksel van de inspectie-opening geopend laten (→ afb. 3 [6], pagina 59).

## 8 Milieubescherming/recyclage

Milieubescherming is een ondernemingsprincipe van de Bosch-groep. Kwaliteit van de producten, rendement en milieubescherming zijn voor ons gelijkwaardige doelstellingen. Wetten en voorschriften op het gebied van de milieubescherming worden strikt aangehouden. Ter bescherming van het milieu gebruiken wij, rekening houdend met bedrijfseconomische gezichtspunten, de best mogelijke techniek en materialen.

### Verpakking

Voor wat de verpakking betreft, nemen wij deel aan de nationale verwerkingssystemen, die een optimale recyclage waarborgen. Alle gebruikte verpakkingsmaterialen zijn milieuvriendelijk en kunnen worden hergebruikt.

### Oude ketel

Oude ketels bevatten materialen, die hergebruikt kunnen worden. De modules kunnen gemakkelijk worden gescheiden en de kunststoffen zijn gemarkeerd. Daardoor kunnen de verschillende componenten worden gesorteerd en voor recyclage worden aangeboden.

## 9 Onderhoud

- ▶ Voor alle onderhoudswerkzaamheden de boiler laten afkoelen.
- ▶ Reiniging en onderhoud in de opgegeven intervallen uitvoeren.
- ▶ Gebreken onmiddellijk herstellen.
- ▶ Gebruik alleen originele reserveonderdelen!

### 9.1 Onderhoudsintervallen

Het onderhoud moet afhankelijk van debiet, bedrijfstemperatuur en waterhardheid worden uitgevoerd (→ tab. 9).

Het gebruik van gechloreerd drinkwater of onthardingsinstallaties verkort de onderhoudsintervallen.

Waterhardheid in °dH	3... 8,4	8,5...14	> 14
Calciumcarbonaatconcentratie in mol/ m <sup>3</sup>	0,6...1,5	1,6...2,5	> 2,5
Temperaturen	Maanden		
<b>Bij normaal debiet (&lt; boilerinhoud/24 h)</b>			
< 60 °C	24	21	15
60 - 70 °C	21	18	12
> 70 °C	15	12	6
<b>Bij verhoogd debiet (&gt; boilerinhoud/24 h)</b>			
< 60 °C	21	18	12
60 - 70 °C	18	15	9
> 70 °C	12	9	6

Tabel 9 Onderhoudsintervallen in maanden

De waterkwaliteit kan bij het plaatselijke waterbedrijf worden opgevraagd.

Afhankelijk van de watersamenstelling zijn afwijkingen van de genoemde waarden zinvol.

### 9.2 Onderhoudswerkzaamheden

#### 9.2.1 Overstortventiel controleren

- ▶ Overstortventiel jaarlijks controleren.

#### 9.2.2 Aftappen van de boiler



De boiler kan bij het aftappen via de aftapkraan niet volledig worden geleegd. Volledig leeg maken kan alleen met behulp van afzuigen via een schone slang worden gerealiseerd.

- ▶ Boiler aan de drinkwaterzijde van het net losmaken. Sluit daarvoor de afsluiters.
- ▶ Open een hoger gelegen aftapkraan voor beluchting.
- ▶ Open de aftapkraan (toebehoren) (→ afb. 3 [12], pagina 59).
- ▶ Rest afvoeren door afzuigen met behulp van een schone slang.
- ▶ Sluit na het onderhoud de aftapkraan weer.
- ▶ Controleer de dichtheid na het opnieuw vullen (→ afb. 12, pagina 62).

### 9.2.3 Boiler ontkalken/reinigen



Om de reinigende werking te verbeteren, de warmtewisselaar voor het uitspuiten opwarmen. Door het thermoschock-effect komen afzettingen (bijvoorbeeld kalkafzettingen) beter los.

- ▶ De boiler aftappen.
- ▶ Onderzoek de binnenruimte van de boiler op verontreinigingen (kalkafzettingen).
- ▶ **Bij kalkarm water:**  
Controleer het reservoir regelmatig en reinig deze van vervuilingen.

**-of-**

- ▶ **Bij kalkhoudend water of sterke verontreiniging:**  
boiler afhankelijk van de optredende kalkhoeveelheid regelmatig via een chemische reiniging ontkalken (bijvoorbeeld met een geschikt kalkoplossend middel op citroenzuurbasis).
- ▶ Boiler uitspuiten (→ afb. 15, pagina 62).
- ▶ Resten met een natte/droge zuiger met kunststof zuigbuis verwijderen.
- ▶ Dicht de stop van de inspectieopening opnieuw af (→ afb. 16, pagina 63).
- ▶ Neem de boiler weer in bedrijf (→ hoofdstuk 6, pagina 20).

### 9.2.4 Magnesiumanode controleren



Wanneer de magnesiumanode niet goed worden onderhouden, komt de garantie van de boiler te vervallen.

De magnesiumanode is een slijtanode, die door het gebruik van de boiler wordt verbruikt.



Oppervlak van de magnesiumanode niet met olie of vet in contact laten komen.

- ▶ Let op eventuele vervuiling.

- ▶ Koudwaterinlaat afsluiten.
- ▶ Maak de warmwaterboiler drukloos.
- ▶ Demonteer de magnesiumanode en controleer deze (→ afb. 17 en 18, pagina 63).
- ▶ Vervang de magnesiumanode, wanneer de diameter daarvan kleiner is dan 15 mm.

## Table des matières

<b>1</b>	<b>Explication des symboles</b> .....	<b>24</b>
1.1	Explication des symboles .....	24
1.2	Consignes générales de sécurité .....	24
<b>2</b>	<b>Informations produit</b> .....	<b>24</b>
2.1	Utilisation conforme à l'usage prévu .....	24
2.2	Plaque signalétique .....	24
2.3	Contenu de livraison .....	24
2.4	Caractéristiques techniques .....	25
2.5	Description du produit .....	25
2.6	Données de produits relatives à la consommation énergétique .....	25
<b>3</b>	<b>Réglementation</b> .....	<b>26</b>
<b>4</b>	<b>Transport</b> .....	<b>26</b>
<b>5</b>	<b>Montage</b> .....	<b>26</b>
5.1	Mise en place .....	26
5.1.1	Exigences requises pour le lieu d'installation .....	26
5.1.2	Mise en place du ballon d'eau chaude sanitaire .....	26
5.2	Raccordements hydrauliques .....	26
5.2.1	Effectuer le raccordement hydraulique du ballon d'eau chaude sanitaire .....	27
5.2.2	Installer une soupape de sécurité (sur site) .....	27
5.3	Montage de la sonde de température d'eau chaude sanitaire .....	27
<b>6</b>	<b>Mise en service</b> .....	<b>27</b>
6.1	Mise en service du ballon d'eau chaude sanitaire .....	27
6.2	Initiation de l'utilisateur .....	27
<b>7</b>	<b>Mise hors service</b> .....	<b>28</b>
<b>8</b>	<b>Protection de l'environnement/Recyclage</b> .....	<b>28</b>
<b>9</b>	<b>Entretien</b> .....	<b>28</b>
9.1	Cycles d'entretien .....	28
9.2	Travaux d'entretien .....	28
9.2.1	Contrôler la soupape de sécurité .....	28
9.2.2	Vidanger le ballon d'ECS .....	28
9.2.3	Détartrer/nettoyer le ballon ECS .....	29
9.2.4	Contrôler l'anode au magnésium .....	29



## 1 Explication des symboles

### 1.1 Explication des symboles

#### Avertissements



Les avertissements sont indiqués dans le texte par un triangle de signalisation. En outre, les mots de signallement caractérisent le type et l'importance des conséquences éventuelles si les mesures nécessaires pour éviter le danger ne sont pas respectées.

Les mots de signallement suivants sont définis et peuvent être utilisés dans le présent document :

- **AVIS** signale le risque de dégâts matériels.
- **PRUDENCE** signale le risque d'accidents corporels légers à moyens.
- **AVERTISSEMENT** signale le risque d'accidents corporels graves à mortels.
- **DANGER** signale le risque d'accidents graves voire mortels.

#### Informations importantes



Les informations importantes ne concernant pas de situations à risques pour l'homme ou le matériel sont signalées par le symbole ci-contre.

#### Autres symboles

Symbole	Signification
▶	Etape à suivre
→	Renvois à un autre passage dans le document
•	Enumération/Enregistrement dans la liste
-	Enumération/Enregistrement dans la liste (2e niveau)

Tab. 1

### 1.2 Consignes générales de sécurité

#### Généralités

Cette notice d'installation et d'entretien s'adresse au professionnel. Le non respect des consignes de sécurité peut provoquer des blessures graves.

- ▶ Veuillez lire les consignes de sécurité et suivre les recommandations indiquées.
- ▶ Afin de garantir un fonctionnement parfait, veuillez respecter les instructions fournies par la notice d'installation et d'entretien.
- ▶ Monter et mettre en marche le générateur de chaleur et les accessoires selon la notice d'installation correspondante.
- ▶ Ne pas utiliser de vase d'expansion ouvert.
- ▶ **Ne fermer en aucun cas la soupape de sécurité !**

## 2 Informations produit

### 2.1 Utilisation conforme à l'usage prévu

Le ballon d'eau chaude sanitaire est conçu pour le réchauffement et le stockage de l'eau potable. Respecter les prescriptions, directives et normes locales en vigueur pour l'eau potable.

Utiliser le ballon exclusivement dans des systèmes fermés.

Toute autre utilisation n'est pas conforme. En cas d'utilisation non conforme, les dégâts éventuels qui en résulteraient sont exclus de la garantie.

Exigences requises pour l'eau potable	Unité	
Dureté de l'eau, mini.	ppm	36
	grain/US gallon	2,1
	°dH	2
pH, mini. – maxi.		6,5 – 9,5
Conductibilité, mini. – maxi.	µS/cm	130 – 1500

Tab. 2 Exigences requises pour l'eau potable

### 2.2 Plaque signalétique

La plaque signalétique se trouve sur la partie supérieure à l'arrière du ballon d'eau chaude sanitaire et comporte les indications suivantes :

Pos.	Description
1	Désignation du modèle
2	Numéro de série
3	Contenance effective
4	Consommation pour maintien en température
5	Volume réchauffé par chauffage électrique
6	Année de fabrication
7	Protection contre la corrosion
8	Température ECS maximale ballon
9	Température de départ maximale de la source de chaleur
10	Température de départ maximale solaire
11	Puissance de raccordement électrique
12	Puissance d'arrivée eau de chauffage
13	Débit eau de chauffage pour puissance d'arrivée eau de chauffage
14	Avec volume de puisage 40 °C du réchauffement électrique
15	Pression de service maximale côté ECS
16	Pression de détermination maximale
17	Pression de service maximale côté source de chauffage
18	Pression de service maximale côté solaire
19	Pression de service maximale côté ECS CH
20	Pression d'essai maximale côté ECS CH
21	Température ECS maximale avec chauffage électrique

Tab. 3 Plaque signalétique

### 2.3 Contenu de livraison

- Ballon d'eau chaude sanitaire (vissé sur palette)
- Notice d'installation et d'entretien



Un robinet de vidange n'est pas compris dans la livraison et doit être commandé séparément.



## 2.4 Caractéristiques techniques

- Dimensions et caractéristiques techniques (→ fig. 1, page 58)
- Diagramme perte de pression (→ fig. 2, page 58)

	Unité	WSTB 120 O
<b>Ballon tampon</b>		
Contenance utile (totale)	l	120
Débit d'eau chaude utile <sup>1)</sup> pour température de distribution ECS <sup>2)</sup> :		
45 °C	l	163
40 °C	l	190
Consommation pour maintien en température <sup>3)</sup>	kWh/24h	1,6
Débit maximum entrée eau froide	l/min	12
Température ECS maximale	°C	95
Pression de service maximale ECS	bar de sur-pression	10
Pression de détermination maximale (eau froide)	bar de sur-pression	7,8
Pression d'essai maximale ECS	bar de sur-pression	10
<b>Echangeur thermique</b>		
Coefficient de performance $N_L$ selon NBN D 20-001 <sup>4)</sup>	NL	1,2
Puissance continue (avec température de départ 80 °C, température écoulement ECS 45 °C et température eau froide 10 °C)	kW l/min	20 8,2
Durée de mise en température à puissance nominale	min	27
Puissance maximale de chauffage <sup>5)</sup>	kW	20
Température maximale eau de chauffage	°C	110
Pression de service maximale eau de chauffage	bar de sur-pression	16

Tabl. 4 Données techniques

- 1) Sans chargement complémentaire ; température de ballon réglée 60 °C
- 2) Mélange d'eau aux points de puisage (pour 10 °C température d'eau froide)
- 3) Les pertes de répartition en dehors du ballon d'eau chaude sanitaire ne sont pas prises en compte.
- 4) Coefficient de performance  $N_L = 1$  selon NBN D 20-001 pour 3,5 personnes, baignoire normale et évier. Températures : ballon 60 °C, écoulement 45 °C et eau froide 10 °C.  
Mesure avec puissance de chauffage maxi.  $N_L$  diminue quand la puissance de chauffage diminue.
- 5) Sur les générateurs de chaleur à puissance de réchauffement supérieure, limiter à la valeur indiquée.

## 2.5 Description du produit

Pos.	Description
1	Isolation thermique mousse rigide en polyuréthane avec habillage film sur le rembourrage de la mousse souple de 30 mm
2	Anode au magnésium montée sans isolation
3	Echangeur thermique pour le chauffage complémentaire par appareil de chauffage, tube lisse émaillé
4	Doigt de gant pour sonde de température générateur de chaleur
5	Réservoir du ballon acier émaillé
6	Fenêtre de contrôle pour l'entretien et le nettoyage sur la partie supérieure/le raccord bouclage
7	Couvercle PVC de l'habillage
8	Départ ballon
9	Sortie eau chaude
10	Entrée eau froide
11	Retour ballon
12	Manchon pour robinet de vidange (accessoire) R 1/2"

Tabl. 5 Description du produit (→ fig. 3, page 59)

## 2.6 Données de produits relatives à la consommation énergétique

Les données de produits suivantes satisfont les exigences des réglementations UE n° 811/2013, n° 812/2013, n° 813/2013 et n° 814/2013, en complément de la directive 2010/30/UE.

Référence	Type du produit	Pertes pour maintien en température (S)	Capacité de stockage (V)	Classe d'efficacité énergétique production ECS
871854524 4	WSTB 120 O	52,0 W	118,0 l	C

Tab. 6

### 3 Réglementation

Installer le ballon d'eau chaude conformément aux normes et directives nationales.

Ce ballon d'eau chaude doit être installé par un installateur agréé. Il doit suivre les prescriptions nationales et locales.

En cas de doute, il doit s'informer auprès des organismes officiels ou auprès de Bosch Thermotechnology.

### 4 Transport



Pour le transport, l'habillage peut être retiré (→ fig. 5, page 60).  
Dans les conditions confinées, le ballon peut être transporté avec la latte sans la palette (→ fig 4, page 59).

- ▶ Sécuriser avant le transport le ballon d'eau chaude sanitaire contre les chutes.
- ▶ Transport du ballon d'eau chaude sanitaire (→ fig. 4, page 59).

### 5 Montage

- ▶ Vérifier si le ballon ECS est complet et en bon état.



L'emballage peut provoquer la formation de plis dans l'habillage. Les plis s'estompent d'eux-même dans les 72 heures suivants le déballage.

#### 5.1 Mise en place

##### 5.1.1 Exigences requises pour le lieu d'installation



**AVIS :** Dégâts sur l'installation dus à une force portante insuffisante de la surface d'installation ou un sol non approprié !

- ▶ S'assurer que la surface d'installation est plane et suffisamment porteuse.

- ▶ Poser le ballon d'eau chaude sanitaire sur une estrade si de l'eau risque d'inonder le sol du local.
- ▶ Installer le ballon d'eau chaude sanitaire dans des locaux internes secs et à l'abri du gel.
- ▶ Respecter la hauteur minimale du local d'installation (→ tabl. 10, page 58). Il n'y a pas de distance minimale par rapport au mur.

##### 5.1.2 Mise en place du ballon d'eau chaude sanitaire

- ▶ Poser le ballon d'eau chaude sanitaire sur un sol mou, par ex. sur un tapis (→ fig. 6, page 60).
- ▶ Dévissez la palette (→ fig. 6, page 60).
- ▶ Visser à nouveau les vis de mise à niveau (→ fig. 7, page 60).
- ▶ Installer et positionner le ballon d'eau chaude sanitaire (→ fig. 7, page 60).
- ▶ Rabattre le cas échéant l'habillage retiré et tirer la fermeture éclair (→ fig. 8, page 61).
- ▶ Appliquer la bande téflon et la corde téflon (→ fig. 9, page 61).

#### 5.2 Raccordements hydrauliques



**AVERTISSEMENT :** Risque d'incendie en raison des travaux de soudure !

- ▶ L'isolation thermique étant inflammable, prendre des mesures de sécurité appropriées pour effectuer les travaux de soudure (par ex. recouvrir l'isolation thermique).
- ▶ Après les travaux, vérifier si l'habillage du ballon est intact.



**AVERTISSEMENT :** Danger pour la santé en raison d'une eau polluée !

L'eau potable risque d'être polluée si les travaux de montage ne sont pas réalisés proprement.

- ▶ Installer et équiper le ballon d'eau chaude sanitaire en respectant une hygiène parfaite selon les normes et directives locales en vigueur.



Lorsque l'habillage a été retiré pour le transport, ce dernier doit à nouveau être installé avant le raccordement hydraulique (→ fig. 8, page 61).

### 5.2.1 Effectuer le raccordement hydraulique du ballon d'eau chaude sanitaire

Exemple d'installation avec l'ensemble des vannes et robinets recommandés (→ fig. 10, page 61).

Pos.	Description
1	Ballon ECS
2	Vanne d'aération et de purge
3	Vanne d'arrêt avec robinet de vidange
4	Soupape de sécurité
5	Clapet anti-retour
6	Vanne d'arrêt
7	Pompe de bouclage
8	Réducteur de pression (si nécessaire)
9	Vanne de contrôle
10	Clapet anti-retour
11	Buse de raccordement du manomètre
AB	Sortie eau chaude
EK	Entrée eau froide
EZ	Entrée bouclage

Tabl. 7 Exemple d'installation (→ fig. 10, page 61)

- ▶ Monter le robinet de vidange (accessoire).
- ▶ Utiliser des matériaux résistant à des températures élevées jusqu'à 110 °C (230 °F).
- ▶ Ne pas utiliser de vase d'expansion ouvert.
- ▶ Utiliser impérativement des raccords-unions métalliques pour les installations de production d'eau chaude sanitaire dotées de conduites en plastique.
- ▶ Dimensionner la conduite de vidange en fonction du raccord.
- ▶ Si vous utilisez un clapet anti-retour dans la conduite d'alimentation vers l'entrée d'eau froide : monter une soupape de sécurité entre le clapet anti-retour et l'entrée d'eau froide.
- ▶ Si la pression de repos de l'installation est supérieure à 5 bar, installer un réducteur de pression.

### 5.2.2 Installer une soupape de sécurité (sur site)

- ▶ Installer sur site, dans la conduite d'eau froide, une soupape de sécurité homologuée et agréée pour l'eau potable (≥ DN 20) (→ fig. 10, page 61).
- ▶ Tenir compte de la notice d'installation de la soupape de sécurité.
- ▶ Faire déboucher la conduite de purge de la soupape de sécurité de manière bien visible dans la zone protégée contre le gel, par un point d'évacuation d'eau.
  - La conduite de purge doit au moins correspondre à la section de sortie de la soupape de sécurité.
  - La conduite d'échappement doit au moins assurer le débit possible par l'entrée d'eau froide (→ tabl. 4, page 25).
- ▶ Poser la plaque signalétique sur la soupape de sécurité avec l'inscription suivante : « Ne pas fermer la conduite d'échappement. Pendant le chauffage, de l'eau risque de s'écouler selon le fonctionnement en cours. »

Si la pression de repos de l'installation dépasse 80 % de la pression admissible de la soupape de sécurité :

- ▶ installer un réducteur de pression en amont (→ fig. 10, page 61).

Pression du réseau (pression à l'arrêt)	Pression admissible de la soupape de sécurité	Réducteur de pression dans l'UE en dehors de l'UE
< 4,8 bar	≥ 6 bar	pas nécessaire
5 bar	6 bar	maxi. 4,8 bar
5 bar	≥ 8 bar	pas nécessaire
6 bar	≥ 8 bar	maxi. 5,0 bar pas nécessaire
7,8 bar	10 bar	maxi. 5,0 bar pas nécessaire

Tabl. 8 Choix d'un réducteur de pression approprié

### 5.3 Montage de la sonde de température d'eau chaude sanitaire

Pour mesurer et contrôler la température ECS du ballon d'eau chaude sanitaire, monter la sonde de température ECS au point de mesure [4] (→ fig. 3, page 59).

- ▶ Montage de la sonde de température ECS (→ fig. 11, page 61). Veiller à ce que la surface de la sonde soit en contact avec la surface du doigt de gant sur toute la longueur.

## 6 Mise en service



**AVIS : Dégâts sur l'installation dus à une surpression !**  
La surpression peut fissurer dans l'émailage.

- ▶ Ne pas obturer la conduite de purge de la soupape de sécurité.

- ▶ Mettre tous les modules et accessoires en service selon les recommandations du fabricant indiquées dans la documentation technique.

### 6.1 Mise en service du ballon d'eau chaude sanitaire



Effectuer le contrôle d'étanchéité du ballon d'eau chaude sanitaire exclusivement avec de l'eau potable.

La pression d'essai ne peut pas dépasser une surpression de 10 bars maximum (145 psi).

- ▶ Rincer soigneusement les conduites et le ballon avant la mise en service (→ fig. 13, page 62).
- ▶ Effectuer le contrôle d'étanchéité (→ fig. 12, page 62).

### 6.2 Initiation de l'utilisateur



**AVERTISSEMENT : Risques de brûlure aux points de puisage de l'eau chaude sanitaire !**

Lorsque les températures ECS peuvent être réglées à des valeurs supérieures à 60 °C et pendant la désinfection thermique, il y a risque de brûlures aux points de puisage de l'eau chaude sanitaire.

- ▶ Rendre le client attentif au fait que l'eau chaude ne peut pas être ouverte sans la mélanger avec de l'eau froide.

- ▶ Expliquer comment utiliser et manipuler l'installation et le ballon ECS et attirer l'attention sur les problèmes de sécurité technique.
- ▶ Expliquer le fonctionnement et le contrôle de la soupape de sécurité.
- ▶ Remettre à l'utilisateur tous les documents ci-joints.

- ▶ **Recommandation destinée à l'exploitant** : conclure un contrat d'entretien et d'inspection avec un professionnel agréé ou le service après-vente My Service. Le ballon d'eau chaude sanitaire doit subir un entretien et une inspection annuelle au rythme prescrit (→ tabl. 9).
- ▶ Attirer l'attention de l'utilisateur sur les points suivants :
  - Pendant la mise en température, de l'eau peut s'écouler par la soupape de sécurité.
  - La conduite d'échappement de la soupape de sécurité doit toujours rester ouverte.
  - Les cycles d'entretien doivent être respectés (→ tabl. 9).
  - **Recommandation en cas de risque de gel et d'absence provisoire de l'utilisateur** : laisser le ballon en marche et régler la température d'eau minimale.

## 7 Mise hors service

- ▶ Couper le thermostat de l'appareil de régulation.



**AVERTISSEMENT** : Brûlures dues à l'eau chaude !

- ▶ Laisser le ballon se refroidir suffisamment.

- ▶ Vidanger le ballon d'eau chaude sanitaire (→ chap. 9.2.2, page 28).
- ▶ Mettre tous les modules et accessoires de l'installation en service selon les recommandations du fabricant indiquées dans la documentation technique.
- ▶ Fermer les vannes d'arrêt.
- ▶ Mettre l'échangeur thermique hors pression.
- ▶ Vidanger l'échangeur thermique.
- ▶ Pour éviter la corrosion, sécher soigneusement l'espace intérieur et laisser le couvercle de la trappe de visite ouvert (→ fig. 3 [6], page 59).

## 8 Protection de l'environnement/ Recyclage

La protection de l'environnement est un principe fondamental du groupe Bosch.

Pour nous, la qualité de nos produits, la rentabilité et la protection de l'environnement constituent des objectifs aussi importants l'un que l'autre. Les lois et les règlements concernant la protection de l'environnement sont strictement observés.

Pour la protection de l'environnement, nous utilisons, tout en respectant les aspects économiques, les meilleures technologies et matériaux possibles.

### Emballage

En ce qui concerne l'emballage, nous participons aux systèmes de recyclage des différents pays, qui garantissent un recyclage optimal. Tous les matériaux d'emballage utilisés respectent l'environnement et sont recyclables.

### Appareils anciens

Les appareils anciens contiennent des matériaux qui devraient être recyclés.

Les groupes de composants peuvent facilement être séparés et les matières plastiques sont indiquées. Les différents groupes de composants peuvent donc être triés et suivre la voie de recyclage ou d'élimination appropriée.

## 9 Entretien

- ▶ Laisser refroidir le ballon d'ECS avant toute tâche d'entretien.
- ▶ Le nettoyage et l'entretien doivent être effectués selon les cycles indiqués.
- ▶ Remédier immédiatement aux défauts.
- ▶ N'utiliser que des pièces de rechange d'origine !

### 9.1 Cycles d'entretien

L'entretien doit être effectué en fonction du débit, de la température de service et de la dureté de l'eau (→ tabl. 9).

L'utilisation d'eau potable chlorée ou d'adoucisseurs raccourcit les cycles d'entretien.

Dureté de l'eau en °dH	3... 8,4	8,5...14	> 14
Concentration de carbonate de calcium en mol/ m <sup>3</sup>	0,6...1,5	1,6...2,5	> 2,5
Températures	Mois		
<b>Avec un débit normal (&lt; volume du ballon/24 h)</b>			
< 60 °C	24	21	15
60 - 70 °C	21	18	12
> 70 °C	15	12	6
<b>Avec un débit supérieur à la normale (&gt; volume du ballon/24 h)</b>			
< 60 °C	21	18	12
60 - 70 °C	18	15	9
> 70 °C	12	9	6

Tabl. 9 Cycles d'entretien en mois

Il est possible de se renseigner sur la qualité de l'eau auprès du fournisseur en eau local.

Selon la composition de l'eau, les valeurs peuvent différer des références indiquées.

### 9.2 Travaux d'entretien

#### 9.2.1 Contrôler la soupape de sécurité

- ▶ Contrôler la soupape de sécurité une fois par an.

#### 9.2.2 Vidanger le ballon d'ECS



Le ballon d'eau chaude sanitaire ne peut pas être vidangé entièrement par vidange du robinet de vidange. Une vidange complète doit être effectuée par aspiration à l'aide d'un tuyau propre.

- ▶ Couper le ballon du réseau côté eau potable. Fermer les vannes d'arrêt à cet effet.
- ▶ Pour l'aération, ouvrir un robinet de puisage placé plus haut.
- ▶ Ouvrir le robinet de vidange (accessoire → fig. 3 [12], page 59).
- ▶ Effectuer une vidange des résidus par aspiration à l'aide d'un tuyau propre.
- ▶ Après l'entretien, refermer le robinet de vidange.
- ▶ Vérifier l'étanchéité après le remplissage (→ fig. 12, page 62).

### 9.2.3 Détartre/nettoyer le ballon ECS



Pour améliorer l'effet du nettoyage, réchauffer l'échangeur thermique avant de le rincer. Grâce à l'effet du choc thermique, l'encrassement (par ex. dépôts calcaire) se détache mieux.

- ▶ Vidanger le ballon.
- ▶ Vérifier la présence d'impuretés (dépôts calcaires) dans la partie interne du ballon d'eau chaude sanitaire.
- ▶ **Si l'eau est peu calcaire :**  
contrôler régulièrement le ballon de stockage et le nettoyer de ses impuretés.

-ou-

- ▶ **Si l'eau est calcaire et/ou très encrassée :**  
faire détartrer le ballon d'eau chaude sanitaire régulièrement avec un nettoyage chimique selon le taux de calcaire effectif (par ex. avec un produit approprié à base d'acide citrique).
- ▶ Rincer le ballon (→ fig. 15, page 62).
- ▶ Eliminer les résidus avec un aspirateur humide/sec à tuyau d'aspiration en matière plastique.
- ▶ Procéder à l'étanchéité du bouchon sur la fenêtre de contrôle (→ fig. 16, page 63).
- ▶ Remettre le ballon d'eau chaude sanitaire en service (→ chap. 6, page 27).

### 9.2.4 Contrôler l'anode au magnésium



Si l'anode en magnésium n'est pas entretenue correctement, la garantie du ballon d'eau chaude sanitaire est annulée.

L'anode au magnésium est une anode réactive qui se détériore avec le fonctionnement du ballon.



La surface des anodes en magnésium ne doit pas entrer en contact avec du mazout ou de la graisse.

- ▶ Travailler dans un souci de propreté absolue.

- ▶ Fermer l'entrée eau froide.
- ▶ Mettre le ballon ECS hors pression.
- ▶ Démonter et contrôler l'anode en magnésium (→ fig. 17 et 18, page 63).
- ▶ Si le diamètre est < à 15 mm, remplacer l'anode en magnésium.


## Sadržaj

<b>1</b>	<b>Objašnjenje simbola</b> .....	<b>31</b>
1.1	Objašnjenje simbola .....	31
1.2	Opće upute za sigurnost .....	31
<b>2</b>	<b>Podaci o proizvodu</b> .....	<b>31</b>
2.1	Pravilna uporaba .....	31
2.2	Tipka pločica .....	31
2.3	Opseg isporuke .....	31
2.4	Tehnički podaci .....	32
2.5	Opis proizvoda .....	32
2.6	Proizvodni podaci o potrošnji energije .....	32
<b>3</b>	<b>Propisi</b> .....	<b>33</b>
<b>4</b>	<b>Transport</b> .....	<b>33</b>
<b>5</b>	<b>Montaža</b> .....	<b>33</b>
5.1	Postavljanje .....	33
5.1.1	Zahtjevi za mjesto postavljanja .....	33
5.1.2	Postavljanje spremnika tople vode .....	33
5.2	Hidraulički priključak .....	33
5.2.1	Hidraulički priključak spremnika tople vode .....	34
5.2.2	Ugradnja sigurnosnog ventila (na mjestu montaže) ..	34
5.3	Montaža temperaturnog osjetnika tople vode .....	34
<b>6</b>	<b>Puštanje u pogon</b> .....	<b>34</b>
6.1	Stavljanje u pogon spremnika tople vode .....	34
6.2	Uputiti korisnika .....	34
<b>7</b>	<b>Stavljanje izvan pogona</b> .....	<b>35</b>
<b>8</b>	<b>Zaštita okoliša/Zbrinjavanje u otpad</b> .....	<b>35</b>
<b>9</b>	<b>Održavanje</b> .....	<b>35</b>
9.1	Intervali održavanja .....	35
9.2	Radovi održavanja .....	35
9.2.1	Provjera sigurnosnog ventila grijanja .....	35
9.2.2	Pražnjenje spremnika tople vode .....	35
9.2.3	Čišćenje spremnika tople vode i uklanjanje vapnenca	36
9.2.4	Kontrola magnezijeve anode .....	36

## 1 Objašnjenje simbola

### 1.1 Objašnjenje simbola


#### Upute upozorenja

	Upute za sigurnost u tekstu su označene signalnim trokutom. Dodatno signalne riječi označavaju vrstu i težinu posljedica, ukoliko se ne budu slijedile mjere za otklanjanje opasnosti.
---	---

Sljedeće signalne riječi su definirane i mogu biti upotrijebljene u ovom dokumentu:

- **NAPOMENA** znači da se mogu pojaviti manje materijalne štete.
- **OPREZ** znači da se mogu pojaviti manje do srednje ozljede.
- **UPOZORENJE** znači da se mogu pojaviti teške do po život opasne ozljede.
- **OPASNOST** znači da će se pojaviti teške do po život opasne ozljede.

#### Važne informacije

	Važne se informacije, koje ne znače opasnost za ljude ili stvari, označavaju simbolom koji je prikazan u nastavku teksta.
---	---

#### Daljnji simboli

Simbol	Značenje
▶	Korak radnje
→	Upućivanje na neko drugo mjesto u dokumentu
•	Nabranje/Upis iz liste
–	Nabranje/Upis iz liste (2. razina)

tab. 1

### 1.2 Opće upute za sigurnost

#### Općenito

Ove upute instalacije i održavanja namijenjene su stručnjaku.

Nepridržavanje sigurnosnih uputa može dovesti do teških ozljeda.

- ▶ Pročitajte sadržane sigurnosne upute i držite ih se.
- ▶ Pridržavajte se uputstva za instalaciju i održavanje kako bi se omogućilo nesmetano funkcioniranje.
- ▶ Montirajte i upogonite sukladne uređaje i proizvođače topline prema priloženim uputama za montažu.
- ▶ Nemojte koristiti otvorene posude za proširenje.
- ▶ **Nikako ne zatvarajte sigurnosni ventil!**

## 2 Podaci o proizvodu

### 2.1 Pravilna uporaba

Spremnik tople vode predviđen je za zagrijavanje i spremanje pitke vode. Pridržavajte se važećih propisa zemlje propisa za pitku vodu.

Spremnik tople vode koristiti samo u zatvorenim sustavima.

Neka druga primjena nije propisna. Zbog nepravilne uporabe, nastale štete ne podliježu jamstvu.

Zahtjevi za pitku vodu	Jedinica	
Tvrdoća vode, min.	ppm	36
	grain/US gallon	2,1
	°dH	2
pH-vrijednost, min. – max.		6,5 – 9,5
Vodljivost, min. – max.	µS/cm	130 – 1500

tab. 2 Zahtjevi za pitku vodu

### 2.2 Tipska pločica


Tipiska pločica nalazi se na gornjoj stražnjoj strani spremnika za toplu vodu i sadrži sljedeće podatke:

Poz.	Opis
1	Tipiska oznaka
2	Serijski broj
3	Stvarni sadržaj
4	Utrošak topline u režimu pripravnosti
5	Zagrijavan volumen električnim grijačem
6	Godina proizvodnje
7	Zaštita od korozije
8	Maksimalna temperatura tople vode u spremniku
9	Maksimalna temperatura polaznog voda ogrjevnog izvora
10	Maksimalna temperatura polaznog voda solara
11	Električni učinak priključka
12	Ulazna snaga ogrjevne vode
13	Količina protoka ogrjevne vode za ulaznu snagu ogrjevne vode
14	Sa 40 °C točivi obujam električnog zagrijavanja
15	Maks. pogonski tlak strane pitke vode
16	Nazivni tlak namještanja
17	Maks. radni tlak strane ogrjevnog izvora
18	Maksimalni radni tlak na strani solara
19	Maks. pogonski tlak strane pitke vode CH
20	Maks. ispitni tlak strane pitke vode CH
21	Maks. temperatura tople vode kod E-grijanja

tab. 3 Tipska pločica

### 2.3 Opseg isporuke

- Spremnik tople vode (pričvršćen na paleti)
- Upute za instalaciju i održavanje

	Ispusna slavina nije u opsegu isporuke i mora se zasebno naručiti.
---	--

## 2.4 Tehnički podaci

- Dimenzije i tehnički podaci (→ sl. 1, str. 58)
- Dijagram gubitka tlaka (→ sl. 2, str. 58)

	Jedinica	WSTB 120 O
<b>Spremnik</b>		
Iskoristivi volumen (ukupno)	l	120
Korisna količina tople vode <sup>1)</sup> pri ispusnoj temp. tople vode <sup>2)</sup> :		
45 °C	l	163
40 °C	l	190
Utrošak topline u pripravnosti prema DIN 4753 Dio 8 <sup>3)</sup>	kWh/24h	1,6
Maksimalni protok ulaza hladne vode	l/min	12
Maksimalna temperatura tople vode	°C	95
Maksimalni radni tlak pitke vode	bar ü	10
Najviši nazivni tlak (hladna voda)	bar ü	7,8
Maksimalni ispitni tlak tople vode	bar ü	10
<b>Izmjenjivač topline</b>		
Oznaka učinka $N_L$ prema DIN 4708 <sup>4)</sup>	NL	1,2
Trajna snaga (kod 80 °C temperatura polaznog voda, 45 °C izlazna temperatura tople vode i 10 °C temperatura hladne vode)	kW l/min	20 8,2
Vrijeme grijanja kod nazivnog učinka	min	27
Maks. snaga grijanja <sup>5)</sup>	kW	20
Maksimalna temperatura ogrjevnice vode	°C	110
Maksimalni radni tlak ogrjevnice vode	bar ü	16

tab. 4 Tehnički podaci

- 1) Bez nadopunjavanja, podešena temperatura spremnika 60 °C
- 2) Miješana voda na odvodnoj točki (pri 10 °C temp. tople vode)
- 3) Gubici izvan spremnika vode nisu uzeti u obzir.
- 4) Brojčani pokazatelj učinka  $N_L = 1$  prema DIN 4708 za 3,5 osobe, obična posuda i kuhinjski sudoper. Temperature: Spremnik 60 °C, izlaz 45 °C i hladna voda 10 °C. Mjerenje s maks. snagom grijanja. Kod smanjenja snage grijanja smanjuje se  $N_L$ .
- 5) Kod proizvođača topline s višom snagom grijanja ograničite zadanu vrijednost.

## 2.5 Opis proizvoda

Poz.	Opis
1	Zaštita poliuretanske tvrde pjene s folijskom jaknom na mkanjoj spužvi 30 mm
2	Neizolirano ugrađena magnezijaska anoda
3	Izmjenjivač topline za dodatno grijanje uređajem za grijanje, emajlirana glatka cijev
4	Uronska čahura za temperaturni osjetnik zagrijača temperature
5	Posuda spremnika, emajlirani čelik
6	Kontrolni otvor za održavanje i čišćenje na gornjoj strani/ cirkulacijski priključak
7	PVC-Poklopac oplate
8	Polazni vod spremnika
9	Izlaz tople vode
10	Ulaz hladne vode
11	Povratni vod spremnika
12	Spojnica za ispusnu slavinu (pribor) R 1/2"

tab. 5 Opis proizvoda (→ sl. 3, str. 59)

## 2.6 Proizvodni podaci o potrošnji energije

Sljedeći podaci o proizvodu odgovaraju zahtjevima odredbe EU br. 811/2013, 812/2013, 813/2013 i 814/2013 kao nadopuna direktive 2010/30/EU.

Broj artikla	Vrsta proizvoda	Gubitak zagrijavanja (S)	Volumen spremnika (V)	Klasa energetske učinkovitosti pripreme tople vode
871854524 4	WSTB 120 O	52,0 W	118,0 l	C

tab. 6



### 3 Propisi

Pazite na sljedeće norme i smjernice:

- Lokalni propisi
- **EnEG** (u Njemačkoj)
- **EnEV** (u Njemačkoj).

Instaliranje i opremanje instalacija grijanja i pripreme tople vode:

- **DIN**- i **EN**-norme
  - **DIN 4753-1** – Zagrijač vode ...; Zahtjevi, označavanje, opremanje i ispitivanje
  - **DIN 4753-3** – Zagrijači vode ...; zaštita od korozije na strani vode emajliranjem; zahtjevi i ispitivanje (norma proizvoda)
  - **DIN 4753-6** – Zagrijači vode ...; katodna zaštita od korozije za emajlirane čelične spremnike; zahtjevi i ispitivanje (norma proizvoda)
  - **DIN 4753-8** – zagrijač vode ... - dio 8: Toplinska izolacija zagrijača vode do 1000 l nazivnog sadržaja – zahtjevi i ispitivanje (norma proizvoda)
  - **DIN EN 12897** – Opskrba vodom - Odrednica za ... Zagrijač spremne vode (norma proizvoda)
  - **DIN 1988** – Tehnička pravila za instalacije pitke vode
  - **DIN EN 1717** – Zaštita pitke vode od nečistoća...
  - **DIN EN 806** – Tehnička pravila za instalacije pitke vode
  - **DIN 4708** – Instalacije za centralno zagrijavanje pitke vode
- **DVGW**
  - Radni list W 551 – Instalacije za zagrijavanje pitke vode i instalacije vodova; tehnički zahvati za smanjenje rasta bakterija u novim instalacijama; ...
  - Radni list W 553 – mjerenja cirkulacijskih sustava ...

### 4 Transport



Prilikom transporta se može skinuti pokrovni plašt (→ sl. 5, str. 60).

U slučaju nedovoljnog prostora, spremnik se može transportirati i sa preostalom, čvrsto zašarafljenom daskom (bez palete) (→ sl. 4, str. 59).

- ▶ Osigurajte spremnik tople vode prije transporta od prevrtanja.
- ▶ Transport spremnika tople vode (→ sl. 4, str. 59).

### 5 Montaža

- ▶ Provjerite spremnik tople vode na cjelovitost i neoštećenost.



Ovisno o pakiranju, može doći do stvaranja nabora na pokrovu. Nabori se stvaraju unutar 72 sata nakon raspakiranja.

#### 5.1 Postavljanje

##### 5.1.1 Zahtjevi za mjesto postavljanja



**NAPOMENA:** Oštećenje instalacije zbog nedovoljne nosivosti podloge za postavljanje i zbog neprikladne podloge!

- ▶ Osigurajte se da je podloga za postavljanje ravna i da može podnijeti potreban teret.

- ▶ Spremnik tople vode postaviti na postolje, ukoliko postoji opasnost da se na mjestu postavljanja sakuplja voda.
- ▶ Osušite spremnik tople vode i postavite ga u suhu prostoriju zaštićenu od mraza.
- ▶ Paziti na najmanju visinu prostora (→ tab. 10, str. 58) u prostoriji za postavljanje. Najmanji razmaci od zida nisu zadani.

##### 5.1.2 Postavljanje spremnika tople vode

- ▶ Polegnite spremnik tople vode na mekanu podlogu, npr. na deku (→ sl. 6, str. 60).
- ▶ Stegnite paletu (→ sl. 6, str. 60).
- ▶ Temeljne vijke ponovno zakrenite (→ sl. 7, str. 60).
- ▶ Spremnik tople vode postaviti i izravnati (→ sl. 7, str. 60).
- ▶ Obložite pokrovo tamo gdje je potrebno i navucite zatvarač (→ sl. 8, str. 61).
- ▶ Namjestite teflonsku vrpču ili teflonsku nit (→ sl. 9, str. 61).

#### 5.2 Hidraulički priključak



**UPOZORENJE:** Opasnosti od požara zbog lemljenja i zavarivanja!

- ▶ Kod radova lemljenja i zavarivanja pripazite na zaštitne mjere jer je toplinska izolacija zapaljiva, (npr. pokrijte toplinsku izolaciju).
- ▶ Nakon završetka radova ispitajte je li plašt spremnika oštećen.



**UPOZORENJE:** Opasnost po zdravlje zbog onečišćene vode!

Zbog neuredno izvedenih radova montaže može se onečistiti pitka voda.

- ▶ Spremnik tople vode besprijekorno instalirati i opremiti sukladno svim higijenskim normama i smjernicama, koje vrijede za dotičnu zemlju.



Ako je pokrov uklonjen zbog prijevoza, mora se ponovno staviti prije hidrauličkog priključka (→ sl. 8, str. 61).

### 5.2.1 Hidraulički priključak spremnika tople vode

Primjer instalacije sa svim preporučenim ventilima i pipcima (→ sl. 10, str. 61).

Poz.	Opis
1	Posuda spremnika
2	Odračni ventil
3	Zaporni ventil s ventilom za pražnjenje
4	Sigurnosni ventil
5	Nepovratna zaklopka
6	Zaporni ventil
7	Cirkulacijska pumpa
8	Redukcijski ventil za tlak (u slučaju potrebe)
9	Ispitni ventil
10	Element za sprečavanje povratnog strujanja
11	Priključni nastavak manometra
AB	Izlaz tople vode
EK	Ulaz hladne vode
EZ	Ulaz cirkulacije

tab. 7 Primjer uređaja (→ sl. 10, str. 61)

- ▶ Montaža slavine za pražnjenje (pribor)
- ▶ Koristiti onaj instalacijski materijal, koji je otporan na vrućinu do 110 °C (230 °F).
- ▶ Nemojte koristiti otvorene posude za proširenje.
- ▶ Kod instalacija zagrijavanja tople vode s plastičnim cijevima obavezno koristiti metalne priključne vijčane spojeve.
- ▶ Dimenzionirajte vod za pražnjenje prema priključku.
- ▶ Kod uporabe povratnog ventila u dovođenju do ulaza hladne vode: ugradite sigurnosni ventil između povratnog ventila i ulaza hladne vode.
- ▶ Kada tlak mirovanja instalacije iznosi više od 5 bar, instalirajte smanjivač pritiska.

### 5.2.2 Ugradnja sigurnosnog ventila (na mjestu montaže)

- ▶ Na mjestu instaliranja ugradite jedan ispitani i za pitku vodu odobren sigurnosni ventil ( $\geq$  DN 20) u vod za hladnu vodu (→ sl. 10, str. 61).
- ▶ Pridržavajte uputa za instalaciju sigurnosnog ventila.
- ▶ Ispušni vodovi sigurnosnog ventila moraju preko mjesta za odvodnju utjecati u područje osigurano od smrzavanja koje je vidljivo.
  - Ispušni vod treba odgovarati izlaznom presjeku sigurnosnog ventila.
  - Ispušni vod najmanje mora ispustiti volumetrijski protok koji je moguć u ulazu hladne vode (→ tab. 4, str. 32).
- ▶ Na sigurnosni ventil treba staviti natpis sa sljedećom obavijesti: "Ne zatvarati ispušni vod. Tijekom grijanja može zbog pogonskih razloga izlaziti voda."

Kada tlak mirovanja instalacije prelazi 80 % početnog tlaka sigurnosnog ventila:

- ▶ Preduklopiti smanjivač pritiska (→ sl. 10, str. 61).

Mrežni tlak (tlak mirovanja)	Početni tlak sigurnosnog ventila	Reduktor tlaka	
		u EU	izvan EU
< 4,8 bar	$\geq$ 6 bara	nije potrebno	
5 bara	6 bara	max. 4,8 bar	
5 bara	$\geq$ 8 bara	nije potrebno	
6 bara	$\geq$ 8 bara	max. 5,0 bar	nije potrebno
7,8 bara	10 bara	max. 5,0 bar	nije potrebno

tab. 8 Izbor odgovarajućeg smanjivača pritiska

### 5.3 Montaža temperaturnog osjetnika tople vode

Za mjerenje i nadzor temperature tople vode na spremniku tople vode montirajte temperaturni osjetnik tople vode na mjernom mjestu [4] (→ sl. 3, str. 59).

- ▶ Montirajte temperaturni osjetnik tople vode (→ sl. 11, str. 61). Pazite da površina osjetnika po čitavoj dužini ima kontakt s površinom uronske čahure.

## 6 Puštanje u pogon



**NAPOMENA:** Štete na instalaciji od pretlaka! Zbog prekoračenja tlaka, u emajlu mogu nastati pukotine zbog napetosti.

- ▶ Ne zatvarajte ispušni vod na sigurnosnom ventilu.

- ▶ Sve konstrukcijske skupine i pribore upogonite prema uputama proizvođača u tehničkim dokumentima.

### 6.1 Stavljanje u pogon spremnika tople vode



Ispitivanje nepropusnosti spremnika tople vode izvodite isključivo s pitkom vodom.

Ispitni tlak smije na strani vode iznositi max 10 bar (145 psi) pretlaka.

- ▶ Cjevovode i spremnik tople vode temeljito isperite prije stavljanja u pogon (→ sl. 13, str. 62).
- ▶ Provedite ispitivanje nepropusnosti (→ sl. 12, str. 62).

### 6.2 Uputiti korisnika



**UPOZORENJE:** Opasnost od opekline na izljevnim mjestima!

Ako se mogu podesiti temperature više od 60 °C i za vrijeme toplinske dezinfekcije, postoji opasnost od opekline na izljevnom mjestu.

- ▶ Uputite korisnika da koristi samo miješanu toplu vodu.

- ▶ Objasnite mu način rada i rukovanje uređajem i spremnikom tople vode i posebno ga uputite u sigurnosno-tehničke točke.
- ▶ Objasniti način djelovanja i kontrolu sigurnosnog ventila.
- ▶ Svu priloženu dokumentaciju isporučite korisniku.
- ▶ **Preporuka za korisnika:** Sklopite s ovlaštenim stručnim poduzećem ugovor o održavanju i kontrolnom pregledu. Spremnik tople vode je potrebno održavati i provjeriti godišnje prema zadanim intervalima održavanja (→ tab. 9).
- ▶ Uputiti korisnika na sljedeće točke:
  - Za vrijeme zagrijavanja može izaći nešto vode kroz sigurnosni ventil.
  - Ispušni vod sigurnosnog ventila mora uvijek ostati otvoren.
  - Morate se pridržavati intervala održavanja (→ tab. 9)
  - **Preporuka za opasnost od smrzavanja i kratku odsutnost korisnika:** spremnik tople vode pustite u pogon i postavite najnižu temperaturu vode.

## 7 Stavljanje izvan pogona

- ▶ Isključite termostatski regulator na regulacijskom uređaju.



**UPOZORENJE:** Opekline od vrela vode!

- ▶ Spremnik tople vode u dovoljnoj mjeri ohladiti.

- ▶ Ispraznite spremnik tople vode (→ poglavlje 9.2.2, str. 35).
- ▶ Sve konstrukcijske skupine i pribore postrojenja stavite van pogona prema uputama proizvođača u tehničkim dokumentima.
- ▶ Zatvorite zaporne ventile.
- ▶ Izmjenjivač topline stavite izvan pritiska.
- ▶ Izmjenjivač topline ispraznite i ispušite.
- ▶ Za sprječavanje korozije, unutarnje prostore dobro osušite i otvoriti poklopac kontrolnog otvora (→ sl. 3 [6], str. 59).

## 8 Zaštita okoliša/Zbrinjavanje u otpad

Zaštita okoliša predstavlja temeljno načelo Bosch Grupe. Kvaliteta proizvoda, ekonomičnost i zaštita okoliša za nas predstavljaju ciljeve jednake vrijednosti. Strogo se poštuju zakoni i propisi za zaštitu okoliša.

Za zaštitu okoliša koristimo najbolju moguću tehniku i materijale, uz uzimanje u obzir stanovišta ekonomičnosti.

### Ambalaža

Što se tiče ambalaže osigurana je njena daljnja uporaba, čime se postiže optimalno recikliranje. Svi korišteni ambalažni materijali ekološki su prihvatljivi i mogu se dalje primijeniti.

### Stari uređaj

Stari uređaji sadrže dragocjene materijale koje bi trebalo dati na recikliranje.

Sastavni dijelovi se daju lako rastaviti, a umjetni materijali su označeni. Na taj se način različiti sastavni dijelovi mogu sortirati i dati na recikliranje odnosno zbrinjavanje.

## 9 Održavanje

- ▶ Prije svih održavanja ohladiti spremnik tople vode.
- ▶ Čišćenje i održavanje provodite u navedenim intervalima jednom godišnje.
- ▶ Nedostatke odmah ukloniti.
- ▶ Koristite samo originalne rezervne dijelove!

### 9.1 Intervali održavanja

Održavanje morate provoditi ovisno o protoku, temperaturi pogona i tvrdoći vode (→ tab. 9).

Korištenje klorirane pitke vode ili instalacija za omekšavanje skraćuje intervale održavanja.

Tvrdoća vode u °dH	3... 8,4	8,5...14	> 14
Koncentracija kalcij karbonata u mol/ m <sup>3</sup>	0,6...1,5	1,6...2,5	> 2,5
Temperature	Mjeseci		
Kod normalnog protoka (< sadržaj spremnika/24 h)			
< 60 °C	24	21	15
60 - 70 °C	21	18	12
> 70 °C	15	12	6
Kod povećanog protoka (> sadržaj spremnika/24 h)			
< 60 °C	21	18	12
60 - 70 °C	18	15	9
> 70 °C	12	9	6

tab. 9 Intervali održavanja u mjesecima

Svojstva vode možete preispitati kod lokalne vodoopskrbe.

Ovisno o sastavu vode, smislena su odstupanja od navedenih polazišnih vrijednosti.

### 9.2 Radovi održavanja

#### 9.2.1 Provjera sigurnosnog ventila grijanja

- ▶ Provjerite sigurnosni ventil jednom godišnje.

#### 9.2.2 Pražnjenje spremnika tople vode



Spremnik tople vode se ne može potpuno isprazniti preko ispusne slavine. Potpuno pražnjenje se može izvršiti usisavanjem pomoću čistog crijeva.

- ▶ Spremnik tople vode oduzmite od mreže sa strane pitke vode. Uz to zatvorite zaporne ventile.
- ▶ Za odzračivanje otvorite više postavljenu slavinu.
- ▶ Otvorite (→ sl. 3 [12], str. 59) slavinu za pražnjenje (pribor).
- ▶ Pražnjenje ostatka se može izvršiti usisavanjem pomoću čistog crijeva.
- ▶ Nakon posluživanja ponovno zatvorite slavinu za pražnjenje.
- ▶ Nakon ponovnog punjenja provjerite nepropusnost (→ sl. 12, str. 62).

### 9.2.3 Čišćenje spremnika tople vode i uklanjanje vapnenca



Učinak čišćenja možete povećati tako da izmjenjivač topline prije prskanja zagrijete. Učinkom toplinskog udara se nakupine bolje otapaju (npr. nakupine kamenca).

- ▶ Ispraznite spremnik tople vode.
- ▶ Unutrašnjost spremnika tople vode ispitajte na nečistoće (naslaga vapnenca).
- ▶ **Kod vode siromašne vapnencem:**  
Redovito kontrolirati spremnik i čistiti od nataloženih nečistoća.

-ili-

- ▶ **Kod vapnene vode odn. jakog onečišćenja:**  
Redovito uklonite vapnenac iz spremnika tople vode s kemijskim čišćenjem ovisno o količini vapnenca (npr. s primjerenim sredstvom za čišćenje vapnenca na bazi limuna).
- ▶ Prskanje spremnika tople vode (→ sl. 15, str. 62).
- ▶ Uklonite ostatke pomoću usisavačem za suho/mokro s plastičnom usisnom cijevi.
- ▶ Čep kontrolnog otvora iznova učvrstite (→ sl. 16, str. 63).
- ▶ Ponovno stavite u pogon spremnik tople vode (→ poglavlje 6, str. 34).

### 9.2.4 Kontrola magnezijevе anode



Ako magnezijske anode nisu stručno održavane, gasi se garancija spremnika tople vode.

Magnezijeva anoda je žrtvena anoda koja se troši tijekom pogona spremnika tople vode.



Gornja površina magnezijevih anoda ne smije doći u dodir s uljem ili mašču.

- ▶ Trebate paziti na čistoću.

- ▶ Zatvorite ulaz hladne vode.
- ▶ Spremnik tople vode namjestite bestlačno.
- ▶ Ispitajte i izvadite magnezijску anodu (→ sl. 17 i 18, str. 63).
- ▶ Ako je promjer smanjen na < 15 mm, zamijenite magnezijску anodu.

## Tartalomjegyzék

<b>1</b>	<b>Szimbólumok magyarázata</b> .....	<b>38</b>
1.1	Szimbólumok magyarázata .....	38
1.2	Általános biztonsági tudnivalók .....	38
<b>2</b>	<b>A termékre vonatkozó adatok</b> .....	<b>38</b>
2.1	Rendelestésszerű használat .....	38
2.2	Adattábla .....	38
2.3	Szállítási terjedelem .....	38
2.4	Technikai adatok .....	39
2.5	Termékismertetés .....	39
2.6	Energiafogyasztásra vonatkozó termékadatok .....	39
2.7	Ország-specifikus megjegyzés .....	39
<b>3</b>	<b>Előírások</b> .....	<b>40</b>
<b>4</b>	<b>Szállítás</b> .....	<b>40</b>
<b>5</b>	<b>Felszerelés</b> .....	<b>40</b>
5.1	Felállítás .....	40
5.1.1	Felállítási hellyel szembeni követelmények .....	40
5.1.2	A melegvíztároló felállítása .....	40
5.2	Hidraulikus csatlakoztatás .....	40
5.2.1	Melegvíztároló hidraulikus csatlakoztatása .....	41
5.2.2	Biztonság szelep beszerelése (kivitelezéskor) .....	41
5.3	Melegvíz hőmérséklet érzékelő beszerelése .....	41
<b>6</b>	<b>Üzembe helyezés</b> .....	<b>41</b>
6.1	A melegvíztároló üzembe helyezése .....	41
6.2	Az üzemeltető tájékoztatása .....	41
<b>7</b>	<b>Üzemen kívül helyezés</b> .....	<b>42</b>
<b>8</b>	<b>Környezetvédelem/megsemmisítés</b> .....	<b>42</b>
<b>9</b>	<b>Karbantartás</b> .....	<b>42</b>
9.1	Karbantartási időközök .....	42
9.2	Karbantartási munkák .....	42
9.2.1	A biztonsági szelep ellenőrzése .....	42
9.2.2	A melegvíztároló leürítése .....	42
9.2.3	A melegvíztároló vízkötelenítése/tisztítása .....	43
9.2.4	A magnézium anód ellenőrzése .....	43

## 1 Szimbólumok magyarázata

### 1.1 Szimbólumok magyarázata

#### Figyelmeztetések



A figyelmeztetések a szövegben mindig figyelmeztető háromszöggel vannak jelölve. Ezenkívül jelzőszavak jelölik a következmények fajtáját és súlyosságát, ha a veszély elhárítására vonatkozó intézkedések nem történnek meg.

A következő jelzőszavak vannak definiálva és kerülhetnek felhasználásra a jelen dokumentumban:

- **ÉRTESÍTÉS** azt jelenti, hogy anyagi károk keletkezhetnek.
- **VIGYÁZAT** azt jelenti, hogy könnyű vagy közepesen súlyos személyi sérülések léphetnek fel.
- **FIGYELMEZTETÉS** azt jelenti, hogy súlyos, akár életveszélyes személyi sérülések léphetnek fel.
- **VESZÉLY** azt jelenti, hogy súlyos, akár életveszélyes személyi sérülések történhetnek.

#### Fontos információk



Az emberre vagy tárgyra vonatkozó, nem veszélyt jelző információkat a szöveg melletti szimbólum jelöli.

#### További szimbólumok

Szimbólum	Jelentés
▶	Teendő
→	Kereszthivatkozás a dokumentum más helyére
•	Felsorolás/listabejegyzés
–	Felsorolás/listabejegyzés (2. szint)

1. tábl.

### 1.2 Általános biztonsági tudnivalók

#### Általános tudnivalók

Ez a szerelési és karbantartási utasítás szakemberek számára készült.

A biztonsági tudnivalók figyelmen kívül hagyása súlyos személyi sérülésekhez vezethet.

- ▶ Olvassa el a biztonsági tudnivalókat és a benne lévő utasításokat.
- ▶ A kifogástalan működés biztosítása érdekében be kell tartani a szerelési és karbantartási utasítást.
- ▶ A hőtermelőt és tartozékait a hozzájuk tartozó szerelési utasítás szerint szerelje fel és helyezze üzembe.
- ▶ Ne használjon nyitott tárgyalási tartályokat.
- ▶ **Semmiképpen ne zárja el a biztonsági szelepet!**

## 2 A termékre vonatkozó adatok

### 2.1 Rendeletésszerű használat

A melegvíztároló ivóvíz felmelegítésére és tárolására készült. Vegye figyelembe az ivóvízre vonatkozó nemzeti előírásokat, irányelveket és szabványokat.

A melegvíztárolót csak zárt rendszerekben használja.

Más jellegű használat nem rendeltetészerű használatnak minősül. A nem rendeltetészerű használatból eredő károkért nem vállalunk felelősséget.

Az ivóvízre vonatkozó követelmények	Egység	
Vízkeménység, min.	ppm grain/US gallon °dH	36 2,1 2
pH-érték, min. – max.		6,5 – 9,5
Vezetőképesség, min. – max.	µS/cm	130 – 1500

2. tábl. Az ivóvízre vonatkozó követelmények

### 2.2 Adattábla

Az adattábla a melegvíztároló hátoldalán felül van és a következő adatokat tartalmazza:

Poz.	Ismertetés
1	Típusjelölés
2	Sorozatszám
3	Tényleges űrtartalom
4	Készenléti hőráfordítás
5	Az E-patron által melegített térfogat
6	Gyártási év
7	Korrózióvédelem
8	Tároló maximális melegvíz hőmérséklete
9	Hőforrás maximális előremenő hőmérséklete
10	Szolár maximális előremenő hőmérséklete
11	Elektromos csatlakozási teljesítmény
12	Fűtővíz bemenő teljesítmény
13	Fűtővíz-térfogatáram fűtővíz bemeneti teljesítményhez
14	Az elektromosan melegített térfogat 40 °C-os megcsapolhatóságával együtt
15	Maximális üzemi nyomás a használati melegvíz oldalon
16	Legnagyobb méretezési nyomás
17	Hőforrási oldal maximális üzemi nyomása
18	Szolároldal maximális üzemi nyomása
19	Maximális üzemi nyomás a használati melegvíz oldalon, CH
20	Maximális vizsgálati nyomás a használati melegvíz oldalon, CH
21	Maximális melegvíz hőmérséklet elektromos fűtés esetén

3. tábl. Adattábla

### 2.3 Szállítási terjedelem

- Melegvíztároló (raklapra csavarozva)
- Szerelési és karbantartási utasítás



A leeresztőcsap nincs benne a szállítási terjedelemben, azt külön kell megrendelni.

## 2.4 Technikai adatok

- Méretek és műszaki adatok (→ 1. ábra, 58. oldal)
- Nyomásvesztés diagram (→ 2. ábra, 58. oldal)

	Egység	WSTB 120 O
<b>Tároló</b>		
Hasznos űrtartalom (összesen)	l	120
Hasznosítható melegvíz vételezési mennyiség <sup>1)</sup> a következő melegvíz kifolyási hőmérséklet esetén <sup>2)</sup> :		
45 °C	l	163
40 °C	l	190
Készenléti hőráfordítás a DIN 4753, 8. része szerint <sup>3)</sup>	kWh/24 h	1,6
Hidegvíz belépés maximális átfolyási mennyisége	l/perc	12
Melegvíz maximális hőmérséklete	°C	95
Ivóvíz maximális üzemi nyomása	bar túlnyomás	10
Legnagyobb méretezési nyomás (hidegvíz)	bar túlnyomás	7,8
Melegvíz maximális vizsgálati nyomása	bar túlnyomás	10
<b>Hőcserélő</b>		
$N_L$ teljesítmény-index a DIN 4708 szerint <sup>4)</sup>	NL	1,2
Folyamatos teljesítmény (80 °C előremenő hőmérsékletnél, 45 °C melegvíz kifolyási hőmérsékletnél és 10 °C hidegvíz hőmérsékletnél)	kW l/min	20 8,2
Felfűtési idő névleges teljesítménynél	perc	27
Maximális fűtésteljesítmény <sup>5)</sup>	kW	20
Fűtővíz maximális hőmérséklete	°C	110
Fűtővíz maximális üzemi nyomása	bar túlnyomás	16

### 4. tábl. Műszaki adatok

- 1) Utántöltés nélkül; beállított tároló-hőmérséklet 60 °C
- 2) Kevert víz a csapolóhelyen (10 °C hidegvíz-hőmérséklet esetén)
- 3) A melegvíztárolón kívüli elosztási veszteségek nincsenek figyelembe véve.
- 4) A DIN 4708 szerinti teljesítmény-index  $N_L = 1, 3, 5$  személyre, normál kádra és konyhai mosogatóra. Hőmérsékletek: tároló 60 °C, kifolyó 45 °C és hidegvíz 10 °C. Mérés maximális fűtőteliessémmel. A fűtőteliesség csökkenésével az  $N_L$  kisebb lesz.
- 5) A nagyobb fűtőteliessémmel rendelkező hőtermelőknél végezze el a korlátozást erre az értékre.

## 2.5 Termékismertetés

Poz.	Ismertetés
1	30 mm poliuretán keményhab hővédelem fóliaköpennyel, lágyhab alátétén
2	Szigetelés nélkül beépített magnézium anód
3	Hőcserélő fűtőkészülékkel végzett utófűtéshez, zománczott cső
4	Hőtermelő hőmérséklet érzékelőjének merülőhüvelye
5	Tárolótartály, zománczott acél
6	Vizsgálónyílás karbantartáshoz és tisztításhoz a felső oldalon/cirkuláció csatlakozó
7	PVC burkolatfedél
8	Tároló előremenő
9	Melegvíz kilépés
10	Hidegvíz belépés
11	Tároló visszatérő
12	Karmantyú a leeresztőcsap számára (külön rendelhető tartozék) R 1/2"

5. tábl. Termékismertetés (→ 3. ábra, 59. oldal)

## 2.6 Energiafogyasztásra vonatkozó termékadatok

A következő termékadatok megfelelnek a 2010/30/EU sz. irányelvlet kiegészítő 811/2013 sz., 812/2013 sz., 813/2013 sz. és 814/2013 sz. EU rendeletek követelményeinek.

Cikkszám	Terméktípus	Vízmelegítési energiahatékony osztály		
		Hőtárolási veszteség (S)	Tárolótér fogat (V)	energiahatékony osztály
8718545244	WSTB 120 O	52,0 W	118,0 l	C

6. tábl.

## 2.7 Ország-specifikus megjegyzés

- A termékkel érintkező emberi felhasználásra szánt víz hőmérséklete közegészségügyi szempontból 80°C-ot nem haladhatja meg.
- A termék nem eredményezheti az emberi fogyasztásra (pl. ivás és főzés céljából) szánt víz minőségromlását.
- A termék tisztítása/fertőtlenítése során használt vegyszerek bejelentésére/nyilvántartásba vételére vonatkozóan a 201/2001. (X.25.) Kormányrendeletben, illetve a 38/2003. (VII.7) ESzCsM-FVM-KvVM együttes rendeletben leírtak a mérvadóak.
- Felszerelés után a használatba vétel előtt javasolt a termék átöblítése. Az átöblítés során nyert vizet ivóvízként, illetve ételkészítési céllal felhasználni nem javasoljuk.



### 3 Előírások

Vegye figyelembe a következő irányelveket és szabványokat:

- Helyi előírások
- **EnEG** (Németországban)
- **EnEV (energiatakarékosági rendelet)** (Németországban).

Fűtő és használati melegvíz termelő berendezések szerelése és szerelvényezése:

- **DIN- és EN-szabványok**
  - **DIN 4753-1** – Vízmelegítők ...; követelmények, jelölések, szerelvények és ellenőrzés
  - **DIN 4753-3** – Vízmelegítők ...; vízdali korrózióvédelem zománczással; követelmények és ellenőrzés (termékszabvány)
  - **DIN 4753-6** – Vízmelegítő rendszerek ...; katódos korrózióvédelem zománczott acél tartályokhoz; követelmények és ellenőrzés (termékszabvány)
  - **DIN 4753-8** – Vízmelegítő ... - 8. rész: Max. 1 000 liter névleges űrtartalmú vízmelegítők hőszigetelése – követelmények és ellenőrzés (termékszabvány)
  - **DIN EN 12897** – Melegvíz ellátás - rendelkezések ... melegvíztárolós vízmelegítőkhöz (termékszabvány)
  - **DIN 1988** – Az ivóvíz szereléssel kapcsolatos műszaki szabályok
  - **DIN EN 1717** – Ivóvíz védelme a szennyeződésektől ...
  - **DIN EN 806** – Ivóvíz szerelésére vonatkozó műszaki szabályok
  - **DIN 4708** – Központi vízmelegítő rendszerek
- **DVGW**
  - W 551 munkalap – Vízmelegítő és csővezeték rendszerek; műszaki intézkedések legionellák új berendezésekben történő elszaporodásának csökkentése érdekében; ...
  - W 553 munkalap – Cirkulációs rendszerek méretezése ...

### 4 Szállítás



A burkolatköpenyt szállításhoz le lehet szerelni (→ 5. ábra, 60. oldal).  
Szűk helyviszonyok esetén a tároló egy rácsavazott deszkával (raklap nélkül) szállítható (→ 4. ábra, 59. oldal).

- ▶ Szállítás előtt biztosítsa a melegvíztárolót leesés ellen.
- ▶ Szállítsa helyére a melegvíztárolót (→ 4. ábra, 59. oldal).

### 5 Felszerelés

- ▶ Ellenőrizze a melegvíztároló teljességét és sértetlenségét.



A csomagolástól függően ráncok keletkezhetnek a burkolatköpenyen. A ráncok a kicsomagolást követő 72 órán belül maguktól kisimulnak.

#### 5.1 Felállítás

##### 5.1.1 Felállítási helyellátási követelmények



**ÉRTEŚÍTÉS:** Berendezéskárok a felállítási felület elégtelen teherbírása vagy a nem megfelelő alap miatt!  
▶ Gondoskodjon a felállítási felület vízszintességéről és kellő teherbírásáról.

- ▶ Ha fennáll annak a veszélye, hogy a felállítás helyén víz gyűlik össze a padlón, akkor helyezze emelvényre a melegvíztárolót.
- ▶ A melegvíztárolót száraz és fagymentes belső térben állítsa fel.
- ▶ Vegye figyelembe a felállítási helyiség minimális szükséges magasságát (→ 10. tábl., 58. oldal). Minimális faltávolságokra nincs szükség.

##### 5.1.2 A melegvíztároló felállítása

- ▶ Helyezze a melegvíztárolót egy puha alátetre, pl. egy takaróra (→ 6. ábra, 60. oldal).
- ▶ Csavarozza le a raklapot (→ 6. ábra, 60. oldal).
- ▶ Csavarja vissza az állítható lábakat (→ 7. ábra, 60. oldal).
- ▶ Állítsa fel és állítsa be a melegvíztárolót (→ 7. ábra, 60. oldal).
- ▶ Helyezze vissza az esetleg levett burkolatköpenyt, és húzza be a cipzárt (→ 8. ábra, 61. oldal).
- ▶ Helyezze el a teflonszalagot vagy a teflonszalagot (→ 9. ábra, 61. oldal).

#### 5.2 Hidraulikus csatlakoztatás



**FIGYELMEZTETÉS:** Forrasztási és hegesztési munkálatok okozta tűzveszély!  
▶ Forrasztási és hegesztési munkák esetén tegye meg a megfelelő óvintézkedéseket, mivel a hőszigetelés éghető anyagból készült (pl. le kell takarni a hőszigetelést).  
▶ A munka elvégzése után ellenőrizze a tároló burkolatának épségét.



**FIGYELMEZTETÉS:** Szennyezett víz miatti egészségügyi veszély!  
A nem tiszta körülmények között végzett szerelési munkák beszenyezik az ivóvizet.  
▶ A melegvíztárolót higiéniaileg kifogástalanul, az adott országban érvényes szabványoknak és irányelveknek megfelelően kell felszerelni és felszerelvényezni.



Ha szállításhoz le kellett venni a burkolatköpenyt, akkor azt a hidraulikus csatlakoztatás előtt vissza kell helyezni (→ 8. ábra, 61. oldal).



### 5.2.1 Melegvítároló hidraulikus csatlakoztatása

Berendezéspélda az összes javasolt szeleppel és csappal (→ 10. ábra, 61. oldal).

Poz.	Ismertetés
1	Tárolótartály
2	Szellőztető és légtelenítő szelep
3	Elzáró szelep ürítő szeleppel
4	Biztonsági szelep
5	Visszacsapó csappantyú
6	Elzáró szelep
7	Cirkulációs szivattyú
8	Nyomáscsökkentő szelep (szükség esetén)
9	Vizsgáló szelep
10	Visszafolyás-gátló
11	Manométer csatlakozó csonk
AB	Melegvíz kilépés
EK	Hidegvíz belépés
EZ	Cirkuláció belépés

7. tábl. Berendezéspélda (→ 10. ábra, 61. oldal)

- ▶ Szerelje be a leeresztőcsapot (külön rendelhető tartozék).
- ▶ Olyan szerelési anyagokat használjon, amelyek 110 °C-ig (230 °F-ig) hőállóak.
- ▶ Ne használjon nyitott tágulási tartályokat.
- ▶ Műanyag vezetékkel rendelkező használati melegvíz termelő rendszereknél használjon fém menetes csatlakozókat.
- ▶ A leürítő vezetékét a csatlakozónak megfelelően méretezze.
- ▶ Ha a hidegvíz belépéshez menő tápvezetékben visszacsapó szelepet használnak, akkor a biztonsági szelepet a visszacsapó szelep és hidegvíz belépés közé kell szerelni.
- ▶ Ha a berendezés nyugalmi nyomása 5 bar-nál nagyobb, akkor szereljen fel nyomáscsökkentőt.

### 5.2.2 Biztonság szelep beszerelése (kivitelezéskor)

- ▶ Kivitelezéskor építsen be ivóvízhez engedélyezett, típusengedéllyel rendelkező biztonsági szelepet (≥ DN 20) a hidegvíz vezetékbe (→ 10. ábra, 61. oldal).
- ▶ Vegye figyelembe a biztonsági szelep szerelési utasítását.
- ▶ A biztonsági szelep lefúvatóvezetékét szabadon látható módon, fagymentes környezetben, egy vízelvezető helyhez kell vezetni.
  - A lefúvatóvezeték átmérője minimálisan feleljen meg a biztonsági szelep kilépő keresztmetszetének.
  - A lefúvatóvezeték legalább akkora legyen, hogy le tudja fúvatni azt a térfogatáramot, ami a hidegvíz belépésnél felléphet (→ 4. tábl., 39. oldal).
- ▶ A biztonsági szelepen helyezze el a következő feliratot: "Ne zárja el a lefúvatóvezetékét. Felfűtés közben működési okokból víz léphet ki a csőből."

Ha a rendszer nyugalmi nyomása túllépi a biztonsági szelep kapcsolási nyomásának 80 %-át:

- ▶ Nyomáscsökkentő felszerelése (→ 10. ábra, 61. oldal).

Hálózati nyomás (nyugalmi nyomás)	A biztonsági szelep kapcsolási nyomása	Nyomáscsökkentő	
		az EU-ban	az EU-n kívül
< 4,8 bar	≥ 6 bar	nem szükséges	
5 bar	6 bar	max. 4,8 bar	
5 bar	≥ 8 bar	nem szükséges	
6 bar	≥ 8 bar	max. 5,0 bar	nem szükséges
7,8 bar	10 bar	max. 5,0 bar	nem szükséges

8. tábl. Megfelelő nyomáscsökkentő kiválasztása

### 5.3 Melegvíz hőmérséklet érzékelő beszerelése

A melegvítároló melegvíz hőmérsékletének méréséhez és ellenőrzéséhez be kell szerelni a melegvíz hőmérséklet érzékelőt a mérőhelyre [4] (→ 3. ábra, 59. oldal).

- ▶ Szerelje be a melegvíz hőmérséklet érzékelőt (→ 11. ábra, 61. oldal). Ügyeljen arra, hogy az érzékelő felülete a teljes hossza mentén érintkezzen a mérülőhüvely felületével.

## 6 Üzembe helyezés



**ÉRTEŚÍTÉS:** Rendszerkárosodás túlnyomás miatt!

A túlnyomás következtében feszültség által okozott repedések keletkezhetnek a zománczáson.

- ▶ Ne zárja el a biztonsági szelep lefúvatóvezetékét.

- ▶ Minden szerelvénycsoportot és külön rendelhető tartozékot a gyártó műszaki dokumentációjában megadott útmutatásoknak megfelelően helyezzen üzembe.

### 6.1 A melegvítároló üzembe helyezése



A melegvítároló tömítettségét kizárólag vezetékes ivóvízzel ellenőrizze.

A maximális melegvíz oldali próbanyomás 10 bar (145 psi) túlnyomás lehet.

- ▶ Üzembe helyezés előtt alaposan mossa át a melegvítárolót és a csővezetéseket (→ 13. ábra, 62. oldal).
- ▶ Végezze el a tömörségvizsgálatot (→ 12. ábra, 62. oldal).

### 6.2 Az üzemeltető tájékoztatása



**FIGYELMEZTETÉS:** A melegvíz csapolóhelyeken leforrázás veszélye áll fenn!

A termikus fertőtlenítés közben és ha a melegvíz hőmérséklet 60 °C fölé van beállítva, leforrázás veszély áll fenn a melegvíz csapolóhelyeken.

- ▶ Figyelmeztesse az üzemeltetőt, hogy csak kevert melegvizet használjon.

- ▶ Magyarázza el a berendezés és a melegvítároló működését, valamint kezelését és hangsúlyozza ki a biztonságtechnikai tudnivalókat.
- ▶ Magyarázza el a biztonsági szelep működését és ellenőrzését.
- ▶ Adja át az üzemeltetőnek az összes mellékelt dokumentációt.
- ▶ **Javaslat az üzemeltetőnek:** Kössön karbantartási és ellenőrzési szerződést egy engedélyezett szakszervizzel. Az előírt karbantartási időszakonként (→ 9. tábl.) tartsa karban a melegvítárolót és évente végezze el az ellenőrzését.

- ▶ Hívja fel az üzemeltető figyelmét a következőkre:
  - Felfűtéskor víz léphet ki a biztonsági szelepből.
  - A biztonsági szelep lefűtatóvezetékét állandóan nyitva kell tartani.
  - Be kell tartani a karbantartási időközöket (→ 9. tábl.)
  - **Javaslat fagyveszély és az üzemeltető rövid idejű távolléte esetére:** Hagyja üzemelni a melegvíztárolót és állítsa be a legkisebb vízhőmérsékletet.

## 7 Üzemen kívül helyezés

- ▶ Kapcsolja ki a szabályozókészülék hőmérséklet szabályozóját.



**FIGYELMEZTETÉS:** Leforrzás veszélye a forróvíz miatt!

- ▶ Hagyja elegendő mértékben kihűlni a melegvíztárolót.

- ▶ Ürítse le a melegvíztárolót (→ 9.2.2. fejezetbet, 42. oldal).
- ▶ A berendezés minden szerelvénycsoportját és külön rendelhető tartozékát a gyártó műszaki dokumentációjában megadott útmutatásoknak megfelelően helyezze üzembe.
- ▶ Zárja el az elzáró szelepeket.
- ▶ Nyomásmentesítse a hőcserélőt.
- ▶ Ürítse le a hőcserélőt és fúvassa ki.
- ▶ A korrózió keletkezésének megakadályozása érdekében szárítsa ki jól a belső teret és hagyja nyitva a vizsgálonnyílás fedelét (→ 3. ábra [6], 59. oldal).

## 8 Környezetvédelem/megsemmisítés

A Bosch csoport esetében alapvető vállalati elv a környezetvédelem. Számunkra egyenrangú cél az alkatrészek minősége, a gazdaságosság és a környezetvédelem. A környezetvédelmi törvényeket és előírásokat szigorúan betartjuk.

A környezet védelmére a gazdaságossági szempontok figyelembe vétele mellett a lehető legjobb technikai újdonságokat és anyagokat építjük be készülékeinkbe.

### Csomagolás

A csomagolás során figyelembe vettük a helyi értékesítési rendszereket, hogy az optimális újrafelhasználhatóság megvalósulhasson. Az összes felhasznált csomagolóanyag környezetkímélő és újrahasznosítható.

### Régi készülékek

A régi készülékek olyan értékes anyagokat tartalmaznak, melyeket újra fel kell használni.

A szerkezeti elem-csoportokat könnyen szét lehet szerelni, és a műanyagok jelölése is egyértelmű. Így a különböző szerkezeti elemcsoportokat szét lehet válogatni és az egyes csoportok újrafelhasználásra továbbíthatók ill. megsemmisíthetők.

## 9 Karbantartás

- ▶ A melegvíztárolót karbantartás előtt hagyja elegendő mértékben kihűlni.
- ▶ A tisztítást és a karbantartást a megadott időközönként végezze.
- ▶ A hiányosságokat azonnal meg kell szüntetni.
- ▶ Csak eredeti alkatrészeket használjon!

### 9.1 Karbantartási időközök

A karbantartást az átfolyási mennyiség, az üzemi hőmérséklet és a vízkeménység függvényében kell végezni (→ 9. tábl.).

A klórozott ivóvíz vagy a lágyító-berendezések használata csökkenti a karbantartási időközöket.

Vízkeménység dH-ban	3... 8,4	8,5...14	> 14
Calciumcarbonat koncentráció mol/ m <sup>3</sup> -ban kifejezve	0,6...1,5	1,6...2,5	> 2,5
Hőmérsékletek	Hónapok száma		
Normál átáramlásnál (< tároló-űrtartalom/24 h)			
< 60 °C	24	21	15
60 – 70 °C	21	18	12
> 70 °C	15	12	6
Megnövelt átáramlásnál (> tároló-űrtartalom/24 h)			
< 60 °C	21	18	12
60 – 70 °C	18	15	9
> 70 °C	12	9	6

9. tábl. Karbantartási időközök hónapokban

A vízminőség megkérdőjelezhető a helyi vízszolgáltatótól.

A vízösszetételtől függően célszerű eltérni a megadott tájékoztató értékektől.

### 9.2 Karbantartási munkák

#### 9.2.1 A biztonsági szelep ellenőrzése

- ▶ Évenként ellenőrizze a biztonsági szelepet.

#### 9.2.2 A melegvíztároló leürítése



Ürítéskor nem lehet teljesen leüríteni a melegvíztárolót a leeresztőcsapon keresztül. A teljes leürítés egy tiszta tömlővel végzett leszívással végezhető el.

- ▶ Kapcsolja le a hálózatról a melegvíztárolót a használati melegvíz oldalon. Ehhez zárja el az elzáró szelepeket.
- ▶ A szellőztetéshez nyissa meg az egyik magasabban elhelyezkedő leeresztőcsapot.
- ▶ Nyissa ki a leeresztőcsapot (külön rendelhető tartozék) (→ 3. ábra, [12], 59. oldal).
- ▶ Végezze el a maradék leürítését egy tiszta tömlővel végzett leszívással.
- ▶ A karbantartás után zárja el ismét az leeresztőcsapot.
- ▶ Az újratöltés után ellenőrizze a tömítettséget (→ 12. ábra, 62. oldal).

### 9.2.3 A melegvíztároló vízkötelenítése/tisztítása



Növelheti a tisztító hatást, ha a vízsugaras kimosás előtt felfűti a hőcserélőt. A hősokk hatására jobban leválnak a kérges lerakódásokat (pl. vízkőlerakódást).

- ▶ Ürítse le a melegvíztárolót.
- ▶ Ellenőrizze szennyeződések (vízkőlerakódások) szempontjából a melegvíztároló belsejét.
- ▶ **Kis keménységű víznél:**  
Ellenőrizze rendszeresen a tartályt, és tisztítsa meg a szennyeződésektől.

**-vagy-**

- ▶ **Mézsztartalmú vizeknél, ill. erős szennyeződés esetén:**  
A keletkező vízkömmennyiségnek megfelelően rendszeresen végezzen vegyi vízkötelenítést (pl. egy erre a célra megfelelő citromsav bázisú vízkőoldó szerrel).
- ▶ Tisztítsa ki a melegvíztárolót vízsugárral (→ 15. ábra, 62. oldal).
- ▶ Távolítsa el a maradékokat egy műanyag szívócsővel rendelkező nedves/száraz porszívóval.
- ▶ Helyezze be tömítetten a vizsgálónylás fedelét (→ 16. ábra, 63. oldal).
- ▶ Helyezze újból üzembe a melegvíztárolót (→ 6. fejezetbet, 41. oldal).

### 9.2.4 A magnézium anód ellenőrzése



Ha nem történik meg a magnézium anód szakszerű karbantartása, akkor megszűnik a melegvíztároló garanciája.

A magnézium anód egy fogyó anód, ami a melegvíztároló használata során elhasználódik.



A magnézium anód felülete nem érintkezhet olajjal vagy zsírral.  
▶ Ügyeljen a tisztaságra.

- ▶ Zárja le a hidegvíz belépést.
- ▶ Nyomásmentesítse a melegvíztárolót.
- ▶ Szerelje ki és ellenőrizze a magnézium anódot (→ 17. és 18. ábra, 63. oldal).
- ▶ Ha az átmérő lecsökkent 15 mm alá, akkor cserélje ki a magnézium anódot.


## Spis treści

<b>1</b>	<b>Objaśnienie symboli</b> .....	<b>45</b>
1.1	Objaśnienie symboli .....	45
1.2	Ogólne wskazówki dotyczące bezpieczeństwa .....	45
<b>2</b>	<b>Informacje o produkcie</b> .....	<b>45</b>
2.1	Zastosowanie zgodne z przeznaczeniem .....	45
2.2	Tabliczka znamionowa .....	45
2.3	Zakres dostawy .....	45
2.4	Dane techniczne .....	46
2.5	Opis produktu .....	46
2.6	Dane dotyczące zużycia energii .....	46
<b>3</b>	<b>Przepisy</b> .....	<b>47</b>
<b>4</b>	<b>Transport</b> .....	<b>47</b>
<b>5</b>	<b>Montaż</b> .....	<b>47</b>
5.1	Zainstalowanie .....	47
5.1.1	Wymagania dotyczące miejsca zainstalowania: .....	47
5.1.2	Zainstalowanie podgrzewacza c.w.u. ....	47
5.2	Podłączenie hydrauliczne .....	47
5.2.1	Podłączenie podgrzewacza pojemnościowego c.w.u. do instalacji hydraulicznej .....	48
5.2.2	Montaż zaworu bezpieczeństwa (nie wchodzi w zakres dostawy) .....	48
5.3	Montaż czujnika temperatury ciepłej wody .....	48
<b>6</b>	<b>Uruchomienie</b> .....	<b>48</b>
6.1	Uruchomienie podgrzewacza pojemnościowego c.w.u. .. .....	48
6.2	Pouczenie użytkownika .....	48
<b>7</b>	<b>Wyłączenie instalacji z ruchu</b> .....	<b>49</b>
<b>8</b>	<b>Ochrona środowiska/utyliczacja</b> .....	<b>49</b>
<b>9</b>	<b>Konserwacja</b> .....	<b>49</b>
9.1	Częstotliwość konserwacji .....	49
9.2	Prace konserwacyjne .....	49
9.2.1	Sprawdzanie zaworu bezpieczeństwa .....	49
9.2.2	Opróżnienie zasobnikowego podgrzewacza c.w.u. ..	49
9.2.3	Odkamienianie/czyszczenie podgrzewacza c.w.u. ...	50
9.2.4	Kontrola anody magnezowej .....	50

## 1 Objąśnienie symboli

### 1.1 Objąśnienie symboli


#### Wskazówki ostrzegawcze

	Wskazówki ostrzegawcze oznaczono w tekście trójkątem ostrzegawczym. Dodatkowo wyrazy te oznaczają rodzaj i ciężar gatunkowy następstw zaniechania działań zmierzających do uniknięcia zagrożenia.
---	--

Zdefiniowane zostały następujące wyrazy ostrzegawcze używane w niniejszym dokumencie:

- **WSKAZÓWKA** oznacza ryzyko wystąpienia szkód materialnych.
- **OSTROŻNOŚĆ** oznacza ryzyko wystąpienia obrażeń ciała o stopniu lekkim lub średnim.
- **OSTRZEŻENIE** oznacza możliwość wystąpienia ciężkich obrażeń ciała, a nawet zagrożenie życia.
- **NIEBEZPIECZEŃSTWO** oznacza poważne ryzyko wystąpienia ciężkich obrażeń ciała, a nawet zagrożenia życia.

#### Ważne informacje

	Ważne informacje, które nie zawierają ostrzeżeń przed zagrożeniami dotyczącymi osób lub mienia, oznaczono symbolem znajdującym się obok.
---	--

#### Inne symbole

Symbol	Znaczenie
▶	Czynność
→	Odsyłacz do innych fragmentów dokumentu
•	Pozycja/wpis na liście
–	Pozycja/wpis na liście (2. poziom)

Tab. 1

### 1.2 Ogólne wskazówki dotyczące bezpieczeństwa

#### Informacje ogólne

Niniejsza instrukcja montażu i konserwacji adresowana jest do instalatorów.

Nieprzestrzeganie wskazówek dotyczących bezpieczeństwa może doprowadzić do poważnych obrażeń ciała.

- ▶ Należy przeczytać wskazówki dotyczące bezpieczeństwa i ściśle ich przestrzegać.
- ▶ Aby zapewnić prawidłowe działanie urządzenia, należy stosować się do wskazówek zawartych w instrukcji montażu i konserwacji.
- ▶ Urządzenia grzewcze i osprzęt należy zamontować i uruchomić zgodnie z odpowiednią instrukcją montażu.
- ▶ Nie używać otwartych naczyń zbiorczych.
- ▶ **W żadnym wypadku nie zamykać zaworu bezpieczeństwa!**

## 2 Informacje o produkcji

### 2.1 Zastosowanie zgodne z przeznaczeniem

Podgrzewacz pojemnościowy c.w.u. jest przeznaczony do podgrzewania i magazynowania wody użytkowej. Należy przestrzegać krajowych przepisów, norm i wytycznych dotyczących wody użytkowej.

Podgrzewacz pojemnościowy c.w.u. można stosować tylko w układach zamkniętych.

Jakiegokolwiek inne zastosowanie uważane jest za niezgodne z przeznaczeniem. Szkody powstałe na skutek zastosowania niezgodnego z przeznaczeniem są wyłączone z odpowiedzialności producenta.

Wymagania dla wody użytkowej	Jednostka	
Twardość wody, min.	ppm	36
	gran/galon US	2,1
	°dH	2
pH, min. – maks.		6,5 – 9,5
Przewodność, min. – maks.	µS/cm	130 – 1500

Tab. 2 Wymagania dla wody użytkowej

### 2.2 Tabliczka znamionowa


Tabliczka znamionowa znajduje się u góry na stronie tylnej podgrzewacza i zawiera następujące informacje:

Poz.	Opis
1	Oznaczenie typu
2	Numer seryjny (fabryczny)
3	Rzeczywista pojemność
4	Nakład ciepła na utrzymanie w gotowości
5	Pojemność podgrzewana grzałką elektryczną
6	Rok produkcji
7	Zabezpieczenie antykorozyjne
8	Maks. temperatura ciepłej wody w podgrzewaczu pojemnościowym c.w.u.
9	Maksymalna temperatura zasilania źródła ciepła
10	Maksymalna temperatura zasilania – instalacja solarna
11	Elektryczna moc przyłączowa
12	Moc wejściowa wody grzewczej
13	Strumień przepływu wody grzewczej odpowiadający mocy wejściowej wody grzewczej
14	Możliwa do pobrania ilość wody użytkowej podgrzanej elektrycznie o temperaturze 40 °C
15	Maksymalne ciśnienie robocze po stronie wody użytkowej
16	Maksymalne ciśnienie w sieci wodociągowej
17	Maksymalne ciśnienie robocze po stronie źródła ogrzewania
18	Maksymalne ciśnienie robocze po stronie solarnej
19	Maksymalne ciśnienie robocze po stronie wody użytkowej CH
20	Maksymalne ciśnienie próbne po stronie wody użytkowej CH
21	Maksymalna temperatura ciepłej wody przy ogrzewaniu elektrycznym

Tab. 3 Tabliczka znamionowa

### 2.3 Zakres dostawy

- Podgrzewacz pojemnościowy c.w.u. (przymocowany śrubami do palety)
- Instrukcja montażu i konserwacji

	Zawór spustowy nie jest dołączany do zestawu i należy zamówić go oddzielnie.
---	--

## 2.4 Dane techniczne

- Wymiary i dane techniczne (→ rys. 1, str. 58)
- Wykres strat ciśnienia (→ rys. 2, str. 58)

	Jednostka WSTB 120 O	
<b>Podgrzewacz pojemnościowy c.w.u.</b>		
Pojemność użytkowa (całkowita)	l	120
Użyteczna ilość ciepłej wody <sup>1)</sup> przy temperaturze wypływu c.w.u. <sup>2)</sup> :		
45 °C	l	163
40 °C	l	190
Nakład ciepła na utrzymanie w gotowości wg DIN 4753 Część 8 <sup>3)</sup>	kWh/24h	1,6
Maksymalny strumień przepływu na dopływie wody zimnej	l/min	12
Maksymalna temperatura c.w.u.	°C	95
Maksymalne ciśnienie robocze wody użytkowej	bar g	10
Maks. ciśnienie w sieci wodociągowej (woda zimna)	bar g	7,8
Maksymalne ciśnienie próbne c.w.u.	bar g	10
<b>Wymiennik ciepła</b>		
Wskaźnik mocy $N_L$ wg DIN 4708 <sup>4)</sup>	NL	1,2
Wydajność trwała (przy temperaturze na zasilaniu 80 °C, temperaturze wypływu c.w.u. 45 °C i temperaturze wody zimnej 10 °C)	kW l/min	20 8,2
Czas nagrzewania przy mocy znamionowej	min	27
Maks. moc grzewcza <sup>5)</sup>	kW	20
Maksymalna temperatura wody grzewczej	°C	110
Maksymalne ciśnienie robocze wody grzewczej	bar g	16

Tab. 4 Dane techniczne

- 1) Bez doładowania; ustawiona temperatura podgrzewacza 60 °C
- 2) Mieszana woda w punkcie poboru (przy temperaturze zimnej wody 10 °C)
- 3) Straty związane z dystrybucją, które występują poza podgrzewaczem pojemnościowym c.w.u., nie są uwzględnione.
- 4) Wskaźnik mocy  $N_L = 1$  wg DIN 4708 dla 3,5 osoby, standardowej wanny i zlewozmywaka kuchennego. Temperatury: podgrzewacz 60 °C, wypływ 45 °C i woda zimna 10 °C.  
Pomiar z maks. mocą grzewczą. Zmniejszenie mocy grzewczej powoduje także zmniejszenie wartości  $N_L$ .
- 5) W przypadku urządzeń grzewczych o wyższej mocy grzewczej ograniczyć do podanej wartości.

## 2.5 Opis produktu

Poz.	Opis
1	Izolacja termiczna z twardej pianki poliuretanowej z płaszczem foliowym na podkładzie z miękkiej pianki 30 mm
2	Zamontowana nieizolowana anoda magnezowa
3	Wymiennik ciepła dla dogrzewania kotłem grzewczym, emaliowana rura gładka
4	Tuleja zanurzeniowa dla czujnika temperatury źródła ciepła
5	Zbiornik podgrzewacza, stal emaliowana
6	Otwór rewizyjny do konserwacji i czyszczenia po stronie górnej/przyłącze cyrkulacji (c.w.u.)
7	Pokrywa podgrzewacza PVC
8	Zasilanie zasobnika
9	Wypływ ciepłej wody
10	Dopływ wody zimnej
11	Powrót podgrzewacza
12	Mufa do zaworu spustowego (osprzęt dodatkowy) R 1/2"

Tab. 5 Opis produktu (→ rys. 3, str. 59)

## 2.6 Dane dotyczące zużycia energii

Następujące dane produktu odpowiadają wymogom rozporządzeń UE nr 811/2013, 812/2013, 813/2013 i 814/2013 w ramach uzupełnienia dyrektywy 2010/30 UE.

Nr artykułu	Typ produktu	Straty ciepła (S)	Pojemność zasobnika (V)	Klasa efektywności
				energetycznej przygotowania c.w.u.
8718545244	WSTB 120 O	52,0 W	118,0 l	C

Tab. 6



### 3 Przepisy

Należy przestrzegać następujących wytycznych i norm:

- przepisy lokalne
- **EnEG** (w Niemczech)
- **EnEV** (w Niemczech).

Montaż i wyposażenie instalacji ogrzewczych i przygotowania ciepłej wody użytkowej:

- Normy **DIN** i **EN**
  - **DIN 4753-1** – Podgrzewacze wody...; wymagania, oznaczenie, wyposażenie i badanie
  - **DIN 4753-3** – Podgrzewacze wody...; zabezpieczenie przed korozją po stronie wodnej poprzez emaliowanie; wymagania i badanie (norma produktowa)
  - **DIN 4753-6** – Instalacje podgrzewania wody użytkowej...; katodowa ochrona antykorozyjna dla emaliowanych zbiorników stalowych; wymagania i badanie (norma produktowa)
  - **DIN 4753-8** – Podgrzewacze wody ... - część 8: Izolacja termiczna podgrzewaczy wody o pojemności nominalnej do 1000 l – wymagania i badanie (norma produktowa)
  - **EN 12897** – Zaopatrzenie w wodę – przeznaczenie dla ... podgrzewaczy pojemnościowych c.w.u. (norma produktowa)
  - **DIN 1988** – Zasady techniczne dla instalacji wody użytkowej
  - **EN 1717** – Ochrona wody użytkowej przed zanieczyszczeniami...
  - **EN 806** – Zasady techniczne dla instalacji wody użytkowej
  - **DIN 4708** – Centralne instalacje podgrzewania wody użytkowej
- **DVGW**
  - Arkusze robocze W 551 – Instalacje do podgrzewania i przesyłu wody użytkowej; środki techniczne zapobiegające rozwojowi bakterii z rodzaju legionella w nowych instalacjach; ...
  - Arkusze robocze W 553 – Wymiarowanie układów cyrkulacji ...

\* **W Polsce** przestrzegać wymagań zawartych w Rozporządzeniu Ministra Infrastruktury z dnia 12 kwietnia 2002 r. w sprawie warunków technicznych jakim powinny odpowiadać budynki i ich usytuowanie (Dz.U. z 2002 r. Nr 75 Poz. 690 wraz z późniejszymi zmianami).

### 4 Transport



Na czas transportu można zdjąć płaszcz zewnętrzny (→ rys. 5, str. 60).

W trudniejszych warunkach podgrzewacz można transportować wraz z przykręconą do oporu listwą (bez palety) (→ rys. 4, str. 59).

- ▶ Przed rozpoczęciem transportu należy zabezpieczyć podgrzewacz pojemnościowy c.w.u. przed upadkiem.
- ▶ Transport podgrzewacza pojemnościowego c.w.u. (→ rys. 4, str. 59).

### 5 Montaż

- ▶ Sprawdzić, czy pogrzewacz nie jest uszkodzony i czy jest kompletny.



W zależności od sposobu opakowania okładzina może ulec pofałdowaniu. Fałdy te ustępują samoczynnie w ciągu 72 godzin po rozpakowaniu.

#### 5.1 Zainstalowanie

##### 5.1.1 Wymagania dotyczące miejsca zainstalowania:



**WSKAZÓWKA:** Uszkodzenie instalacji z powodu niewystarczającej nośności powierzchni ustawienia lub nieodpowiedniego podłoża!

- ▶ Zapewnić, aby powierzchnia ustawienia była równa i miała wystarczającą nośność.

- ▶ Jeśli istnieje niebezpieczeństwo, że w miejscu ustawienia na podłodze będzie się zbierać woda, należy ustawić podgrzewacz pojemnościowy c.w.u. na podeście.
- ▶ Zainstalować podgrzewacz pojemnościowy c.w.u. w pomieszczeniu suchym i zabezpieczonym przed mrozem.
- ▶ Uwzględnić minimalną wysokość (→ tab. 10, str. 58) pomieszczenia zainstalowania. Minimalne odstępki od ścian nie są wymagane.

##### 5.1.2 Zainstalowanie podgrzewacza c.w.u.

- ▶ Ułożyć podgrzewacz pojemnościowy c.w.u. na miękkim podłożu, np. kocu (→ rys. 6, str. 60).
- ▶ Odkręcić paletę (→ rys. 6, str. 60).
- ▶ Wkręcić ponownie śruby poziomujące (→ rys. 7, str. 60).
- ▶ Ustawić i wyosiować podgrzewacz pojemnościowy c.w.u. (→ rys. 7, str. 60).
- ▶ W razie potrzeby założyć z powrotem zdjętą okładzinę, po czym zasunąć zamek błyskawiczny (→ rys. 8, str. 61).
- ▶ Założyć taśmę lub nić teflonową (→ rys. 9, str. 61).

#### 5.2 Podłączenie hydrauliczne



**OSTRZEŻENIE:** Niebezpieczeństwo pożaru wskutek prac lutowniczych i spawalniczych!

- ▶ Podczas lutowania i spawania należy stosować odpowiednie środki bezpieczeństwa, ponieważ izolacja termiczna jest łatwopalna (np. przykryć izolację termiczną).
- ▶ Po zakończeniu prac sprawdzić, czy obudowa podgrzewacza nie została naruszona.



**OSTRZEŻENIE:** Niebezpieczeństwo dla zdrowia z powodu zanieczyszczenia wody!

Prace montażowe przeprowadzone w sposób niehigieniczny powodują zanieczyszczenie, a nawet skażenie wody użytkowej.

- ▶ Podgrzewacz pojemnościowy c.w.u. należy zamontować i wyposażyć zgodnie z zasadami higieny określonymi w krajowych normach i wytycznych.



Jeśli płaszcz został zdjęty na czas transportu, należy założyć go ponownie przed podłączeniem do instalacji hydraulicznej (→ rys. 8, str. 61).

### 5.2.1 Podłączenie podgrzewacza pojemnościowego c.w.u. do instalacji hydraulicznej

Przykład instalacji wody zimnej, ciepłej i cyrkulacji z wszystkimi zalecanymi zaworami i kurkami (→ rys. 10, str. 61).

Poz.	Opis
1	Zbiornik bufora
2	Zawór napowietrzająco-odpowietrzający
3	Zawór odcinający z zaworem spustowym
4	Zawór bezpieczeństwa
5	Zawór klapowy zwrotny
6	zawór odcinający
7	Pompa cyrkulacyjna
8	Reduktor ciśnienia (w razie potrzeby)
9	Zawór próbny
10	Zawór zwrotny
11	Króciec przyłączeniowy manometru
AB	Wypływ ciepłej wody
EK	Dopływ wody zimnej
EZ	Dopływ wody z cyrkulacji

Tab. 7 Przykład instalacji (→ rys. 10, str. 61)

- ▶ Zamontować zawór spustowy (osprzęt dodatkowy).
- ▶ Zastosować materiał instalacyjny odporny na temperatury do 110 °C (230 °F).
- ▶ Nie używać otwartych naczyń zbiorczych.
- ▶ W przypadku instalacji podgrzewania wody użytkowej z przewodami z tworzywa sztucznego stosować metalowe śrubunki przyłączeniowe.
- ▶ Przewód spustowy zymiarować odpowiednio do przyłącza.
- ▶ W przypadku zastosowania zaworu zwrotnego w przewodzie dopływowym zimnej wody: pomiędzy zaworem zwrotnym a dopływem zimnej wody zamontować zawór bezpieczeństwa.
- ▶ Jeżeli ciśnienie statyczne instalacji jest wyższe niż 5 barów, zainstalować reduktor ciśnienia.

### 5.2.2 Montaż zaworu bezpieczeństwa (nie wchodzi w zakres dostawy)

- ▶ Na przewodzie wody zimnej zamontować zawór bezpieczeństwa (nie wchodzi w zakres dostawy), który posiada badanie typu ( $\geq$  DN 20), dopuszczony do stosowania w przewodach wody użytkowej (→ rys. 10, str. 61).
- ▶ Przestrzegać instrukcji montażu zaworu bezpieczeństwa.
- ▶ Przewód wyrzutowy zaworu bezpieczeństwa musi wchodzić do otworu ściekowego w taki sposób, aby był widoczny i zabezpieczony przed zamarzaniem.
  - Średnica przewodu wyrzutowego musi odpowiadać co najmniej średnicy wylotu zaworu bezpieczeństwa.
  - Przewód wyrzutowy powinien posiadać zdolność wyrzucania strumienia przepływu o wartości nie mniejszej niż maksymalny strumień przepływu w dopływie zimnej wody (→ tab. 4, str. 46).
- ▶ Przy zaworze bezpieczeństwa należy umieścić tabliczkę ostrzegawczą z napisem: "Nie zamykać przewodu wyrzutowego. Podczas ogrzewania, zależnie od warunków pracy, może być wyrzucana woda".

Jeżeli ciśnienie statyczne instalacji przekracza wartość 80 % ciśnienia zadziałania zaworu bezpieczeństwa:

- ▶ Przewidzieć reduktor ciśnienia (→ rys. 10, str. 61).

Ciśnienie w sieci (ciśnienie statyczne)	Ciśnienie zadziałania zaworu bezpieczeństwa	Reduktor ciśnienia	
		na terenie UE	poza UE
< 4,8 bara	$\geq$ 6 bar	niewymagane	
5 bar	6 bar	maks. 4,8 bara	
5 bar	$\geq$ 8 bar	niewymagane	
6 bar	$\geq$ 8 bar	maks. 5,0 barów	niewymagany
7,8 bara	10 bar	maks. 5,0 barów	niewymagany

Tab. 8 Dobór odpowiedniego reduktora ciśnienia

### 5.3 Montaż czujnika temperatury ciepłej wody

W celu pomiaru i nadzorowania temperatury ciepłej wody w podgrzewaczu pojemnościowym c.w.u. w punkcie pomiarowym [4] zamontować czujnik temperatury ciepłej wody (→ rys. 3, str. 59).

- ▶ Zamontować czujnik temperatury ciepłej wody (→ rys. 11, str. 61). Należy zadbać o to, aby powierzchnia czujnika stykała się z powierzchnią tulei zanurzeniowej na całej długości.

## 6 Uruchomienie



**WSKAZÓWKA:** Uszkodzenie instalacji przez nadciśnienie!

Nadciśnienie może spowodować powstawanie pęknięć naprężeniowych w powłoce emaliowej.

- ▶ Nie zamykać przewodu wyrzutowego zaworu bezpieczeństwa.

- ▶ Wszystkie podzespoły i osprzęt uruchomić zgodnie ze wskazówkami producenta zawartymi w dokumentacji technicznej.

### 6.1 Uruchomienie podgrzewacza pojemnościowego c.w.u.



Do wykonania próby szczelności podgrzewacza c.w.u. należy używać wyłącznie wody użytkowej.

Ciśnienie próbne po stronie c.w.u. może wynosić maksymalnie 10 bar nadciśnienia.

- ▶ Przed uruchomieniem dokładnie przepłukać przewody rurowe i podgrzewacz c.w.u. (→ rys. 13, str. 62).
- ▶ Przeprowadzić próbę szczelności (→ rys. 12, str. 62).

### 6.2 Pouczenie użytkownika



**OSTRZEŻENIE:** Niebezpieczeństwo oparzenia w punktach poboru ciepłej wody!

Podczas dezynfekcji termicznej oraz w przypadku ustawienia temperatury ciepłej wody powyżej 60 °C w punktach poboru ciepłej wody występuje niebezpieczeństwo oparzenia.

- ▶ Zwrócić uwagę użytkownikowi, aby odkręcał tylko wodę zmieszaną.


- ▶ Udzielić użytkownikowi informacji na temat zasady działania oraz obsługi instalacji i podgrzewacza pojemnościowego c.w.u., kładąc szczególny nacisk na kwestie związane z techniką bezpieczeństwa.
- ▶ Objaśnić sposób działania i sprawdzenia zaworu bezpieczeństwa.



- ▶ Wszystkie załączone dokumenty należy przekazać użytkownikowi.
- ▶ **Zalecenie dla użytkownika:** zawrzeć umowę na przeglądy i konserwację z firmą instalacyjną posiadającą stosowne uprawnienia. Wykonywać konserwację podgrzewacza pojemnościowego c.w.u. zgodnie z podaną częstotliwością (→ tab. 9) i co roku dokonywać przeglądów.
- ▶ Zwrócić uwagę użytkownikowi na następujące punkty:
  - Podczas rozgrzewania na zaworze bezpieczeństwa może wypływać woda.
  - Przewód wyrzutowy zaworu bezpieczeństwa musi być stale otwarty.
  - Należy dotrzymywać terminów konserwacji (→ tab. 9).
  - **Zalecenie w przypadku niebezpieczeństwa zamrożenia i krótkotrwałej nieobecności użytkownika:** Pozostawić działający podgrzewacz c.w.u. i ustawić najniższą temperaturę wody.

## 7 Wyłączenie instalacji z ruchu

- ▶ Wyłączyć regulator temperatury na sterowniku.



**OSTRZEŻENIE:** Niebezpieczeństwo oparzenia gorącą wodą!

- ▶ Odczekać, aż podgrzewacz c.w.u. w wystarczającym stopniu ostygnie.

- ▶ Spuścić wodę z podgrzewacza pojemnościowego c.w.u. (→ rozdział 9.2.2, str. 49).
- ▶ Wyłączyć z ruchu wszystkie podzespoły i osprzęt instalacji zgodnie ze wskazówkami producenta zawartymi w dokumentacji technicznej.
- ▶ Zamknąć zawory odcinające.
- ▶ Pozbawić ciśnienia wymiennik ciepła.
- ▶ Spuścić wodę z wymiennika ciepła i przedmuchać.
- ▶ Aby zapobiec powstawaniu korozji, osuszyć należyście wnętrze i pozostawić otwartą pokrywę otworu rewizyjnego (→ rys. 3 [6], str. 59).

## 8 Ochrona środowiska/utyliczacja

Ochrona środowiska jest podstawą działania firm należących do grupy Bosch.

Jakość produktów, ich ekonomiczność i ekologiczność są dla nas celami równorzędnymi. Ustawy i przepisy o ochronie środowiska są ściśle przestrzegane.

Do zagadnień ochrony środowiska dodajemy najlepsze rozwiązania techniczne i materiały z uwzględnieniem zagadnień ekonomicznych.

### Opakowanie

Wszystkie opakowania są ekologiczne i można je ponownie wykorzystać.

### Stare urządzenie

W starych urządzeniach występują surowce wtórne, które należy przekazać do przetworzenia. Podzespoły łatwo się demontuje, a tworzywa sztuczne są oznakowane. W ten sposób różne podzespoły można posortować i przekazać do recyklingu lub utylizacji.

## 9 Konserwacja

- ▶ Przed rozpoczęciem każdej konserwacji odczekać, aż podgrzewacz ostygnie.
- ▶ Konserwację i czyszczenie należy wykonywać w podanych odstępach czasu.
- ▶ Niezwłocznie usunąć braki.
- ▶ Stosować tylko oryginalne części zamienne!

### 9.1 Częstotliwość konserwacji

Konserwację należy wykonywać w zależności od wielkości strumienia przepływu, temperatury roboczej i twardości wody (→ tab. 9).

Stosowanie chlorowanej wody użytkowej lub instalacji do zmiękczenia wody powoduje skrócenie przedziałów czasowych między konserwacjami.

Twardość wody w °dH	3... 8,4	8,5...14	> 14
Stężenie węgla wapnia w mol / m <sup>3</sup>	0,6...1,5	1,6...2,5	> 2,5
Temperatury	Miesiące		
Przy normalnej przepustowości (< zawartość podgrzewacza/24 h)			
< 60 °C	24	21	15
60 – 70 °C	21	18	12
> 70 °C	15	12	6
Przy podwyższonej przepustowości (> zawartość podgrzewacza/24 h)			
< 60 °C	21	18	12
60 – 70 °C	18	15	9
> 70 °C	12	9	6

Tab. 9 Częstotliwość konserwacji w miesiącach

Informacji na temat jakości wody można zasięgnąć w miejscowym przedsiębiorstwie wodociągowym.

W zależności od składu wody uzasadnione są odchylenia od podanych wartości orientacyjnych.

### 9.2 Prace konserwacyjne

#### 9.2.1 Sprawdzanie zaworu bezpieczeństwa

- ▶ Zawór bezpieczeństwa sprawdzać co roku.

#### 9.2.2 Opróżnienie zasobnikowego podgrzewacza c.w.u.



Nie można opróżnić całkowicie podgrzewacza pojemnościowego c.w.u. przez zawór spustowy. W celu całkowitego opróżnienia należy odessać medium za pomocą czystego przewodu giętkiego.

- ▶ Podgrzewacz c.w.u. odłączyć od sieci wody użytkowej. W tym celu należy zamknąć zawory odcinające.
- ▶ W celu napowietrzenia otworzyć najwyżej położony zawór czerpalny.
- ▶ Otworzyć zawór spustowy (osprzęt dodatkowy) (→ rys. 3 [12], str. 59).
- ▶ Opróżnić z pozostałości medium, odsysając je za pomocą czystego przewodu giętkiego.
- ▶ Po zakończeniu konserwacji ponownie zamknąć zawór spustowy.
- ▶ Po ponownym napełnieniu sprawdzić szczelność (→ rys. 12, str. 62).

### 9.2.3 Odkamienianie/czyszczenie podgrzewacza c.w.u.



Aby czyszczenie przyniosło lepsze efekty, przed wypłukaniem wodą rozgrzać wymiennik ciepła. Efekt szoku termicznego powoduje, że twarde skorupy (np. osady kamienia) lepiej się odspajają.

- ▶ Spuścić wodę z podgrzewacza.
- ▶ Skontrolować wnętrze podgrzewacza pojemnościowego c.w.u. pod kątem zanieczyszczeń (osadów kamienia).
- ▶ **W przypadku wody o niskiej zawartości wapnia:**  
Sprawdzać regularnie zbiornik i usuwać z niego zanieczyszczenia.

**-lub-**

- ▶ **W przypadku wody o wysokiej zawartości związków wapnia lub silnie zanieczyszczonej:**  
Stosownie do ilości gromadzącego się kamienia regularnie usuwać osady z podgrzewacza pojemnościowego c.w.u. metodą czyszczenia chemicznego (np. używając odpowiedniego środka rozpuszczającego kamień na bazie kwasu cytrynowego).
- ▶ Przepłukać podgrzewacz c.w.u. (→ rys. 15, str. 62).
- ▶ Usunąć pozostałe zanieczyszczenia odkurzaczem do czyszczenia na mokro/sucho wyposażonego w rurę ssącą z tworzywa sztucznego.
- ▶ Ponownie szczelnie zamknąć korek otworu rewizyjnego (→ rys. 16, str. 63).
- ▶ Ponownie uruchomić podgrzewacz pojemnościowy c.w.u. (→ rozdział 6, str. 48).

### 9.2.4 Kontrola anody magnezowej



Jeżeli anoda magnezowa nie będzie konserwowana w sposób profesjonalny, gwarancja na podgrzewacz pojemnościowy c.w.u. wygaśnie.

Anoda magnezowa jest anodą reakcyjną i zużywa się w trakcie eksploatacji podgrzewacza pojemnościowego c.w.u.



Nie dopuścić do zetknięcia się powierzchni anody magnezowej z olejem lub smarem.

- ▶ Anoda musi być czysta.

- ▶ Odciąć dopływ wody zimnej.
- ▶ Pozbawić ciśnienia podgrzewacz pojemnościowy c.w.u.
- ▶ Wymontować anodę magnezową i sprawdzić jej stan (→ rys. 17 i 18, str. 63).
- ▶ Jeśli średnica anody magnezowej wynosi < 15 mm, należy wymienić ją na nową.

## Содержание

<b>1</b>	<b>Пояснения условных обозначений</b> .....	<b>52</b>
1.1	Пояснения условных обозначений .....	52
1.2	Общие правила техники безопасности .....	52
<b>2</b>	<b>Информация об изделии</b> .....	<b>52</b>
2.1	Применение по назначению .....	52
2.2	Заводская табличка .....	52
2.3	Комплект поставки .....	52
2.4	Технические данные .....	53
2.5	Описание оборудования .....	53
2.6	Параметры потребления энергии .....	53
<b>3</b>	<b>Предписания</b> .....	<b>54</b>
<b>4</b>	<b>Транспортировка</b> .....	<b>54</b>
<b>5</b>	<b>Монтаж</b> .....	<b>54</b>
5.1	Установка .....	54
5.1.1	Требования к месту установки оборудования .....	54
5.1.2	Установка бака-водонагревателя .....	54
5.2	Гидравлические подключения .....	54
5.2.1	Гидравлическое подключение бака-водонагревателя .....	55
5.2.2	Установка предохранительного клапана .....	55
5.3	Установка датчика температуры горячей воды .....	55
<b>6</b>	<b>Ввод в эксплуатацию</b> .....	<b>55</b>
6.1	Пуск в эксплуатацию бака-водонагревателя .....	55
6.2	Инструктаж обслуживающего персонала .....	55
<b>7</b>	<b>Прекращение эксплуатации</b> .....	<b>56</b>
<b>8</b>	<b>Охрана окружающей среды/утилизация</b> .....	<b>56</b>
<b>9</b>	<b>Техническое обслуживание</b> .....	<b>56</b>
9.1	Периодичность проведения технического обслуживания .....	56
9.2	Работы по техническому обслуживанию .....	56
9.2.1	Проверка предохранительного клапана .....	56
9.2.2	Слив воды из бака-водонагревателя .....	56
9.2.3	Удаление известковых отложений / чистка бака-водонагревателя .....	57
9.2.4	Проверка магниевого анода .....	57

## 1 Пояснения условных обозначений

### 1.1 Пояснения условных обозначений

#### Предупреждения



Предупреждения обозначены в тексте восклицательным знаком в треугольнике. Выделенные слова в начале предупреждения обозначают вид и степень тяжести последствий, наступающих в случае непринятия мер безопасности.

Следующие слова применяются в этом документе:

- **УВЕДОМЛЕНИЕ** означает, что возможно повреждение оборудования.
- **ВНИМАНИЕ** означает, что возможны травмы лёгкой и средней тяжести.
- **ОСТОРОЖНО** означает возможность получения тяжёлых, вплоть до опасных для жизни травм.
- **ОПАСНО** означает получение тяжёлых, вплоть до опасных для жизни травм.

#### Важная информация



Важная информация без каких-либо опасностей для человека и оборудования обозначается приведенным здесь знаком.

#### Другие знаки

Знак	Значение
▶	Действие
→	Ссылка на другое место в инструкции
•	Перечисление/список
–	Перечисление/список (2-ой уровень)

Таб. 1

### 1.2 Общие правила техники безопасности

#### Общие положения

Эта инструкция по монтажу и техническому обслуживанию предназначена для специалистов.

Несоблюдение правил техники безопасности может привести к тяжёлым травмам персонала.

- ▶ Прочитайте правила техники безопасности и выполняйте приведённые в них указания.
- ▶ Для обеспечения исправной работы оборудования выполняйте требования инструкции по монтажу и техническому обслуживанию.
- ▶ Монтируйте и эксплуатируйте теплогенераторы и дополнительное оборудование в соответствии с их инструкциями по монтажу.
- ▶ Не используйте открытые расширительные баки.
- ▶ **Никогда не перекрывайте предохранительный клапан!**

## 2 Информация об изделии

### 2.1 Применение по назначению

Баки-водонагреватели предназначены для нагрева и хранения горячей воды. Соблюдайте нормы и правила для оборудования, работающего с питьевой водой, действующие в той стране, где оно эксплуатируется.

Применяйте баки-водонагреватели только в закрытых системах.

Другое использование считается применением не по назначению. Исключается любая ответственность за повреждения, возникшие в результате применения не по назначению.

Требования к питьевой воде	Единицы измерения	
Жёсткость воды, минимальная	ppm	36
	grain/US gallon	2,1
	°dH	2
Показатель pH, мин. – макс.		6,5 – 9,5
Проводимость, мин. – макс.	мкС/см	130 – 1500

Таб. 2 Требования к питьевой воде

### 2.2 Заводская табличка

Заводская табличка находится вверху на задней стороне бака-водонагревателя. Она содержит следующие сведения:

Поз.	Наименование
1	Обозначение типа
2	Серийный номер
3	Фактический объём
4	Потери тепла в состоянии готовности
5	Объём, нагреваемый электронагревателем
6	Год изготовления
7	Антикоррозионная защита
8	Максимальная температура горячей воды в баке
9	Максимальная температура подающей линии источника нагрева
10	Максимальная температура подающей линии солнечного коллектора
11	Электрическая потребляемая мощность
12	Входная мощность греющей воды
13	Расход греющей воды при входной мощности
14	Объём водоразбора при электрическом нагреве до 40 °C
15	Максимальное рабочее давление в контуре ГВС
16	Наибольшее расчётное давление
17	Максимальное рабочее давление в контуре источника нагрева
18	Максимальное рабочее давление в контуре солнечного коллектора
19	Максимальное рабочее давление в контуре ГВС, для Швейцарии
20	Максимальное испытательное давление в контуре ГВС, для Швейцарии
21	Максимальная температура горячей воды при электрическом нагреве

Таб. 3 Заводская табличка

### 2.3 Комплект поставки

- Бак-водонагреватель (закреплён болтами на поддоне)
- Инструкция по монтажу и техническому обслуживанию



Сливной кран не входит в комплект поставки, его нужно заказывать дополнительно.

## 2.4 Технические данные

- Размеры и технические характеристики (→ рис. 1, стр. 58)
- График потерь давления (→ рис. 2, стр. 58)

	Единица измерения	WSTB 120 O
<b>Бак-водонагреватель</b>		
Полезный объём (общий)	л	120
Полезное количество горячей воды <sup>1)</sup> при температуре горячей воды на выходе <sup>2)</sup> :		
45 °C	л	163
40 °C	л	190
Потери тепла в состоянии готовности по DIN 4753, часть 8 <sup>3)</sup>	кВтч/24ч	1,6
Максимальный расход холодной воды на входе	л/мин	12
Максимальная температура горячей воды	°C	95
Максимальное рабочее давление в контуре ГВС	бар изб.	10
Наибольшее расчётное давление (холодная вода)	бар изб.	7,8
Максимальное испытательное давление горячей воды	бар изб.	10
<b>Теплообменник</b>		
Коэффициент мощности $N_L$ по DIN 4708 <sup>4)</sup>	NL	1,2
Эксплуатационная мощность (при температуре подающей линии 80 °C, температуре горячей воды на выходе в месте водоразбора 45 °C и температуре холодной воды 10 °C)	кВт	20
	л/мин	8,2
Время нагрева при номинальной мощности	мин	27
Максимальная мощность нагрева <sup>5)</sup>	кВт	20
Максимальная температура греющей воды	°C	110
Максимальное рабочее давление греющей воды	бар изб.	16

Таб. 4 Технические характеристики

- 1) Без дозагрузки; заданная температура бака 60 °C
- 2) Смешанная вода в точке водоразбора (при температуре холодной воды 10 °C)
- 3) Потери вне бака-водонагревателя не учтены.
- 4) Коэффициент мощности  $N_L = 1$  по DIN 4708 для 3,5 человек в квартире со стандартной ванной и кухонной мойкой. Температуры: бак 60 °C, выход 45 °C и холодная вода 10 °C. Измерения при максимальной мощности нагрева. При снижении мощности нагрева коэффициент  $N_L$  меньше.
- 5) У котлов с большей мощностью нагрева её нужно ограничить до указанного значения.

## 2.5 Описание оборудования

Поз.	Наименование
1	Теплоизоляция из твёрдого полиуретанового пенопласта с обшивкой из плёнки на подложке из мягкого пенопласта 30 мм
2	Неизолированный встроенный магниевый анод
3	Теплообменник для нагрева от котла, эмалированная гладкая труба
4	Гильза для датчика температуры воды, нагреваемой от котла
5	Бак, эмалированная сталь
6	Верхний люк для техобслуживания и чистки / подключение циркуляции
7	Крышка обшивки из ПВХ PVC
8	Подающая линия бака
9	Выход горячей воды
10	Вход холодной воды
11	Обратная линия бака
12	Муфта для сливного крана (дополнительная комплектация) R 1/2"

Таб. 5 Описание изделия (→ рис. 3, стр. 59)

## 2.6 Параметры потребления энергии

Следующие параметры соответствуют требованиям Постановлений ЕС № 811/2013, № 812/2013, № 813/2013 и № 814/2013, дополняющих Директиву 2010/30/EU.

Номер артикула	Тип изделия	Потери в состоянии готовности		Объём бака (V)	Класс энергетической эффективности приготовления горячей воды
		(S)	(V)		
871854524	WSTB 120 O	52,0 W	118,0 l		C
4					

Таб. 6

### 3 Предписания

Соблюдайте следующие нормы и правила:

- Местные инструкции
- **EnEG** (в Германии)
- **EnEV** (в Германии).

Монтаж и оборудование отопительных и водонагревательных установок:

- Стандарты **DIN** и **EN**
  - **DIN 4753-1** – Водонагреватели ...; требования, обозначения, оборудование и испытания
  - **DIN 4753-3** – Водонагреватели ...; защита от коррозии эмалевыми покрытиями; требования и испытания (стандарт продукции)
  - **DIN 4753-6** – Водонагревательные системы ...; катодная защита от коррозии эмалированных стальных емкостей; требования и испытания (стандарт продукции)
  - **DIN 4753-8** – Водонагреватель ... - часть 8: Теплоизоляция водонагревателей ёмкостью до 1 000 л - требования и испытания (стандарт продукции)
  - **DIN EN 12897** – Водоснабжение - определения ... водонагревателей (стандарт продукции)
  - **DIN 1988** – Технические правила монтажа систем питьевой воды
  - **DIN EN 1717** – Защита питьевой воды от загрязнений ...
  - **DIN EN 806** – Технические правила монтажа систем питьевой воды
  - **DIN 4708** – Централизованные системы горячего водоснабжения
- **DVGW**
  - Рабочий лист W 551 – Установки для приготовления и подачи питьевой воды; технические мероприятия по снижению образования легионелл в новых установках; ...
  - Рабочий лист W 553 – Измерения в циркуляционных системах ...

### 4 Транспортировка



Для транспортировки можно снять обшивку (→ рис. 5, стр. 60).

В стеснённых условиях можно транспортировать бак с прикреплённой болтами доской (без поддона) (→ рис. 4, стр. 59).

- ▶ Перед перевозкой закрепите бак от падения.
- ▶ Транспортировка бака-водонагревателя (→ рис. 4, стр. 59).

### 5 Монтаж

- ▶ Проверьте наличие повреждений и комплектность бака.



Условия упаковки могут привести к образованию складок на обшивке. Складки сами расправляются в течение 72 часов после распаковки.

#### 5.1 Установка

##### 5.1.1 Требования к месту установки оборудования



**УВЕДОМЛЕНИЕ:** Возможно повреждение оборудования из-за недостаточной несущей способности пола или неподходящего основания!

- ▶ Пол должен быть ровным и обладать достаточной несущей способностью.

- ▶ Поставьте бак-водонагреватель на подставку, если существует опасность скопления воды на полу.
- ▶ Устанавливайте бак-водонагреватель в сухих, защищённых от холода помещениях.
- ▶ Учитывайте минимальную высоту помещения (→ таб. 10, стр. 58). Минимальные расстояния от стен не требуются.

##### 5.1.2 Установка бака-водонагревателя

- ▶ Положите бак-водонагреватель на мягкую подстилку, например, на одеяло (→ рис. 6, стр. 60).
- ▶ Отверните болты крепления поддона (→ рис. 6, стр. 60).
- ▶ Вверните опорные болты (→ рис. 7, стр. 60).
- ▶ Установите и выровняйте бак-водонагреватель (→ рис. 7, стр. 60).
- ▶ Наденьте обшивку, если она была снята, и застегните молнию (→ рис. 8, стр. 61).
- ▶ Намотайте на резьбу штуцеров тефлоновую ленту или тефлоновую нить (→ рис. 9, стр. 61).

#### 5.2 Гидравлические подключения



**ОСТОРОЖНО:** опасность пожара при выполнении пайки и сварочных работ!

- ▶ При проведении пайки и сварки примите необходимые меры защиты, например, накройте теплоизоляцию, так как она является горючим материалом.
- ▶ После выполнения работ проверьте невредимость обшивки бака.



**ОСТОРОЖНО:** опасность для здоровья из-за загрязнения воды!

При неаккуратном выполнении монтажных работ возможно загрязнение питьевой воды.

- ▶ Монтаж и подключение бака-водонагревателя следует проводить в соответствии с действующими гигиеническими нормами и правилами.



Если обшивка была снята для транспортировки, то её нужно надеть перед гидравлическим подключением бака (→ рис. 8, стр. 61).



### 5.2.1 Гидравлическое подключение бака-водонагревателя

Пример схемы подключения бака со всеми рекомендуемыми клапанами и кранами (→ рис. 10, стр. 61).

Поз.	Наименование
1	Бак
2	Кран продувки и выпуска воздуха
3	Запорный вентиль со сливом
4	Предохранительный клапан
5	Обратный клапан
6	Запорный кран
7	Циркуляционный насос
8	Редукционный клапан (при необходимости)
9	Контрольный вентиль
10	Обратный клапан
11	Штуцер для подключения манометра
AB	Выход горячей воды
EK	Вход холодной воды
EZ	Вход циркуляции

Таб. 7 Пример отопительной системы (→ рис. 10, стр. 61)

- ▶ Установите сливной кран (дополнительная комплектация).
- ▶ Используйте монтажный материал с теплостойкостью до 110 °C (230 °F).
- ▶ Не используйте открытые расширительные баки.
- ▶ В системах горячего водоснабжения с пластмассовыми трубами применяйте металлические резьбовые соединения.
- ▶ Подберите размеры сливного трубопровода в соответствии с диаметром соединения.
- ▶ Если применяется обратный клапан на подводящей линии холодной воды, то предохранительный клапан должен устанавливаться между обратным клапаном и подключением холодной воды к баку.
- ▶ Если полное давление в системе более 5 бар, то установите редукционный клапан.

### 5.2.2 Установка предохранительного клапана

- ▶ Потребитель должен установить в линию холодной воды сертифицированный предохранительный клапан ( $\geq$  DN 20), имеющий допуск для работы с питьевой водой (→ рис. 10, стр. 61).
- ▶ Выполняйте требования инструкции по монтажу предохранительного клапана.
- ▶ Соединение сливной линии предохранительного клапана с водоотводом должно быть хорошо видно и находиться в защищенной от замерзания зоне.
  - Сечение сливной линии должно быть как минимум равно выходному сечению предохранительного клапана.
  - Сливная линия должна быть способной пропускать как минимум такой объёмный поток, который возможен на входе холодной воды (→ таб. 4, стр. 53).
- ▶ На предохранительном клапане установите предупреждающую табличку со следующей надписью: "Не перекрывать дренажную линию. Во время нагрева в целях безопасности может вытекать вода."

Если давление в системе превышает 80 % давления срабатывания предохранительного клапана:

- ▶ установите перед ним редукционный клапан (→ рис. 10, стр. 61).

Давление в сети (полное давление)	Давление срабатывания предохранительного клапана	Редукционный клапан	
		в ЕС	вне ЕС
< 4,8 бар	$\geq$ 6 бар	не требуется	
5 бар	6 бар	макс. 4,8 бар	
5 бар	$\geq$ 8 бар	не требуется	
6 бар	$\geq$ 8 бар	макс. 5,0 бар	не требуется
7,8 бар	10 бар	макс. 5,0 бар	не требуется

Таб. 8 Выбор редукционного клапана

### 5.3 Установка датчика температуры горячей воды

Установите датчик для измерения и контроля температуры горячей воды на баке-водонагревателе в точке замера [4] (→ рис. 3, стр. 59).

- ▶ Установите датчики температуры горячей воды (→ рис. 11, стр. 61). Поверхность датчика должна по всей длине соприкасаться с погружной гильзой.

## 6 Ввод в эксплуатацию



**УВЕДОМЛЕНИЕ:** Возможно повреждение оборудования из-за высокого давления! Из-за высокого давления возможно образование трещин от внутренних напряжений в эмалированном покрытии.

- ▶ Не перекрывайте сливную линию предохранительного клапана.

- ▶ Эксплуатируйте бак и дополнительное оборудование в соответствии с требованиями изготовителя, приведёнными в технической документации.

### 6.1 Пуск в эксплуатацию бака-водонагревателя



Испытание на герметичность (опрессовку) бака выполняйте только водопроводной водой.

Испытательное избыточное давление в контуре горячей воды не должно превышать 10 бар (145 psi).

- ▶ Тщательно промойте трубопроводы и бак-водонагреватель перед пуском в эксплуатацию (→ рис. 13, стр. 62).
- ▶ Проведите испытания герметичности (→ рис. 12, стр. 62).

### 6.2 Инструктаж обслуживающего персонала



**ОСТОРОЖНО:** опасность ошпаривания горячей водой в местах водоразбора! Во время проведения термической дезинфекции или если температура горячей воды установлена выше 60 °C, существует опасность ошпаривания горячей водой в местах водоразбора.

- ▶ Необходимо указать потребителю, что горячую воду можно открывать только вместе с холодной водой.

- ▶ Объясните потребителю принцип действия и правила эксплуатации отопительной системы и бака-водонагревателя, особенно обратите его внимание на правила техники безопасности.
- ▶ Объясните принцип действия и порядок проверки предохранительного клапана.
- ▶ Передайте потребителю всю прилагаемую к оборудованию документацию.

- ▶ **Рекомендация для потребителя:** заключите договор о проведении технического обслуживания и контрольных осмотров с уполномоченным специализированным предприятием. Выполняйте техническое обслуживание бака-водонагревателя через заданные промежутки времени (→ таб. 9) и ежегодно проводите контрольные осмотры.
- ▶ Укажите потребителю на следующее:
  - При нагреве вода может вытекать из предохранительного клапана.
  - Сливная линия предохранительного клапана должна быть всегда открыта.
  - Соблюдайте периодичность проведения технического обслуживания (→ таб. 9)
  - **Рекомендации по действиям при угрозе заморозков и кратковременном отсутствии потребителя:** оставьте бак-водонагреватель работать и установите самую низкую температуру горячей воды.

## 7 Прекращение эксплуатации

- ▶ Выключите регулятор температуры на системе управления.



**ОСТОРОЖНО:** опасность ошпаривания горячей водой!

- ▶ Дайте баку полностью остыть.

- ▶ Слейте воду из бака-водонагревателя (→ глава 9.2.2, стр. 56).
- ▶ Выключите все части отопительной системы и дополнительное оборудование в соответствии с требованиями изготовителя, приведёнными в технической документации.
- ▶ Закройте запорные краны.
- ▶ Сбросьте давление в теплообменнике.
- ▶ Слейте и продуйте теплообменник.
- ▶ Чтобы не возникла коррозия, высушите бак внутри и оставьте открытым смотровой люк (→ рис. 3 [6], стр. 59).

## 8 Охрана окружающей среды/утилизация

Охрана окружающей среды является основным принципом предприятий концерна Bosch. Качество продукции, рентабельность и охрана окружающей среды являются для нас равными по приоритетности целями. Законы и предписания по охране окружающей среды строго соблюдаются. Для охраны окружающей среды мы используем наилучшие технические средства и материалы с учетом экономических аспектов.

### Упаковка

Мы принимаем участие во внутригосударственных системах утилизации упаковок, которые обеспечивают оптимальный замкнутый цикл использования материалов. Все применяемые нами упаковочные материалы являются экологически безвредными и многократно используемыми.

### Старое оборудование

Снятое с эксплуатации оборудование содержит материалы, которые подлежат переработке для повторного использования. Конструктивные компоненты легко разбираются, а полимерные материалы имеют маркировку. Это позволяет отсортировать различные компоненты и направить их на вторичную переработку или в утиль.

## 9 Техническое обслуживание

- ▶ Перед проведением техобслуживания дайте баку-водонагревателю остыть.
- ▶ Проводите чистку и техническое обслуживание с указанной периодичностью.
- ▶ Сразу же устраняйте обнаруженные неисправности.
- ▶ Используйте только оригинальные запчасти!

### 9.1 Периодичность проведения технического обслуживания

Периодичность проведения технического обслуживания зависит от интенсивности эксплуатации, рабочей температуры и жёсткости воды (→ таб. 9).

При использовании хлорированной воды или устройств снижения жёсткости эти интервалы сокращаются.

Жёсткость воды в °dH	3... 8,4	8,5...14	> 14
Концентрация карбоната кальция в моль/м <sup>3</sup>	0,6...1,5	1,6...2,5	> 2,5
Температуры	Месяцы		
При нормальном расходе (< объёма бака за 24 ч)			
< 60 °C	24	21	15
60 – 70 °C	21	18	12
> 70 °C	15	12	6
При повышенном расходе (> объёма бака за 24 ч)			
< 60 °C	21	18	12
60 – 70 °C	18	15	9
> 70 °C	12	9	6

Таб. 9 Периодичность проведения технического обслуживания в месяцах

Свойства воды можно запросить у местной водоснабжающей организации.

В зависимости от состава воды интервалы проведения техобслуживания могут отличаться от приведённых здесь.

### 9.2 Работы по техническому обслуживанию

#### 9.2.1 Проверка предохранительного клапана

- ▶ Ежегодно проверяйте предохранительный клапан.

#### 9.2.2 Слив воды из бака-водонагревателя



Возможен неполный слив воды из бака через сливной кран. Полный слив можно выполнить отсасыванием воды через чистый шланг.

- ▶ Отсоедините бак-водонагреватель от водопроводной сети. Для этого закройте запорные краны.
- ▶ Для продувки откройте вышерасположенный водоразборный кран.
- ▶ Откройте сливной кран (дополнительная комплектация) (→ рис. 3 [12], стр. 59).
- ▶ Удалите остатки воды отсасыванием через чистый шланг.
- ▶ После техобслуживания закройте кран слива.
- ▶ После нового заполнения проверьте отсутствие протечек (→ рис. 12, стр. 62).



### 9.2.3 Удаление известковых отложений / чистка бака-водонагревателя



Чистка проходит эффективнее, если нагреть теплообменник перед промывкой. Благодаря эффекту термошока образовавшиеся корки (напр. известковые отложения) отделяются лучше.

- ▶ Слейте воду из бака.
- ▶ Проверьте наличие загрязнений (известковых отложений) в баке.
- ▶ **Для мягкой воды:**  
Регулярно проверяйте наличие осадка в баке и удаляйте загрязнения.

**-или-**

- ▶ **Для мягкой воды при сильном загрязнении:**  
Регулярно проводите химическую чистку в зависимости от количества образующейся извести (например, средствами для растворения извести на основе лимонной кислоты).
- ▶ Промойте бак-водонагреватель (→ рис. 15, стр. 62).
- ▶ Отвалившиеся куски можно удалить пылесосом сухой/влажной чистки с пластмассовым соплом.
- ▶ Заверните пробку контрольного отверстия с новым уплотнением (→ рис. 16, стр. 63).
- ▶ Введите бак-водонагреватель в эксплуатацию (→ глава 6, стр. 55).

### 9.2.4 Проверка магниевого анода



При неправильном обслуживании магниевого анода перестаёт действовать гарантия на бак водонагревателя.

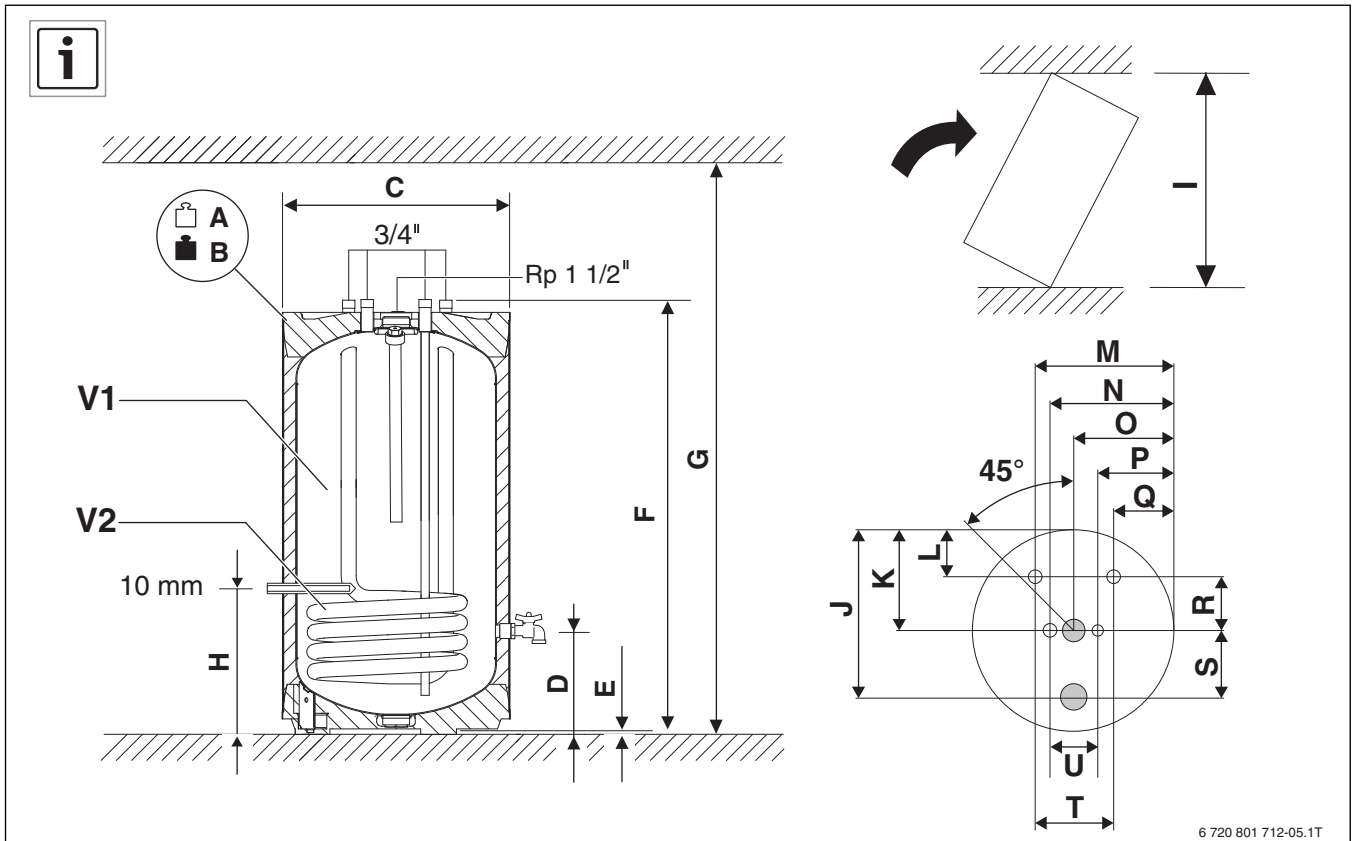
Магниевый анод представляет собой анод протекторной защиты от коррозии, изнашивающийся в процессе эксплуатации бака-водонагревателя.



Поверхность магниевого анода не должна контактировать с маслом или консистентной смазкой.

- ▶ Соблюдайте чистоту.

- ▶ Перекройте подачу холодной воды.
- ▶ Сбросьте давление в бак-водонагревателе.
- ▶ Демонтируйте и проверьте магниевый анод (→ рис. 17 и 18, стр. 63).
- ▶ Если диаметр < 15 мм, то замените магниевый анод.

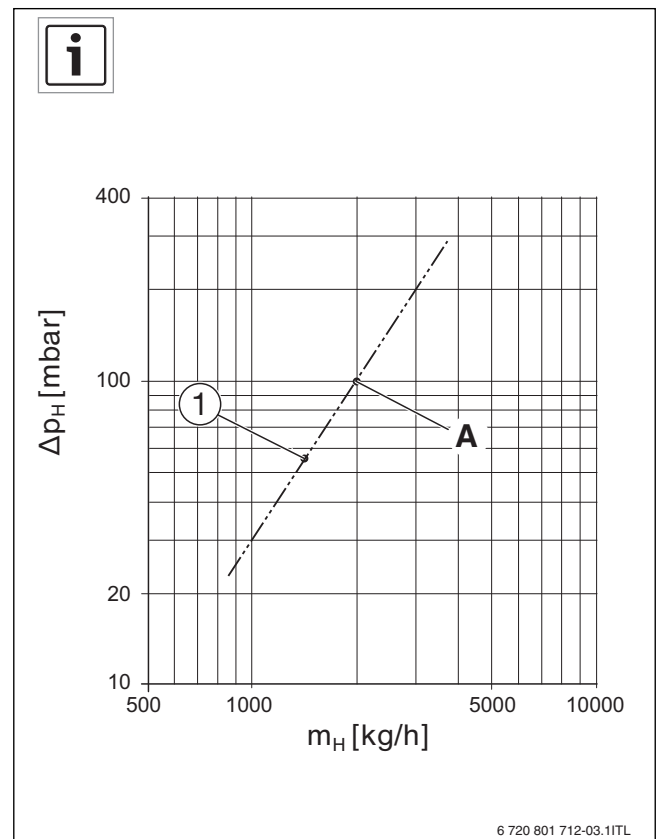


6 720 801 712-05.1T

Fig. 1

WSTB 120 O		
A	kg	67
B	kg	187
C	mm	510
D	mm	218
E	mm	12,5
F	mm	936
G	mm	1420
H	mm	295
I	mm	1070
J	mm	440
K	mm	255
L	mm	105
M	mm	364
N	mm	320
O	mm	255
P	mm	190
Q	mm	146
R	mm	150
S	mm	185
T	mm	218
U	mm	130
V1	l	120
V2	l m <sup>2</sup>	4,1 0,6

10



6 720 801 712-03.1ITL

Fig. 2

[1] WSTB 120 O

A 100 mbar  
2000 kg/h

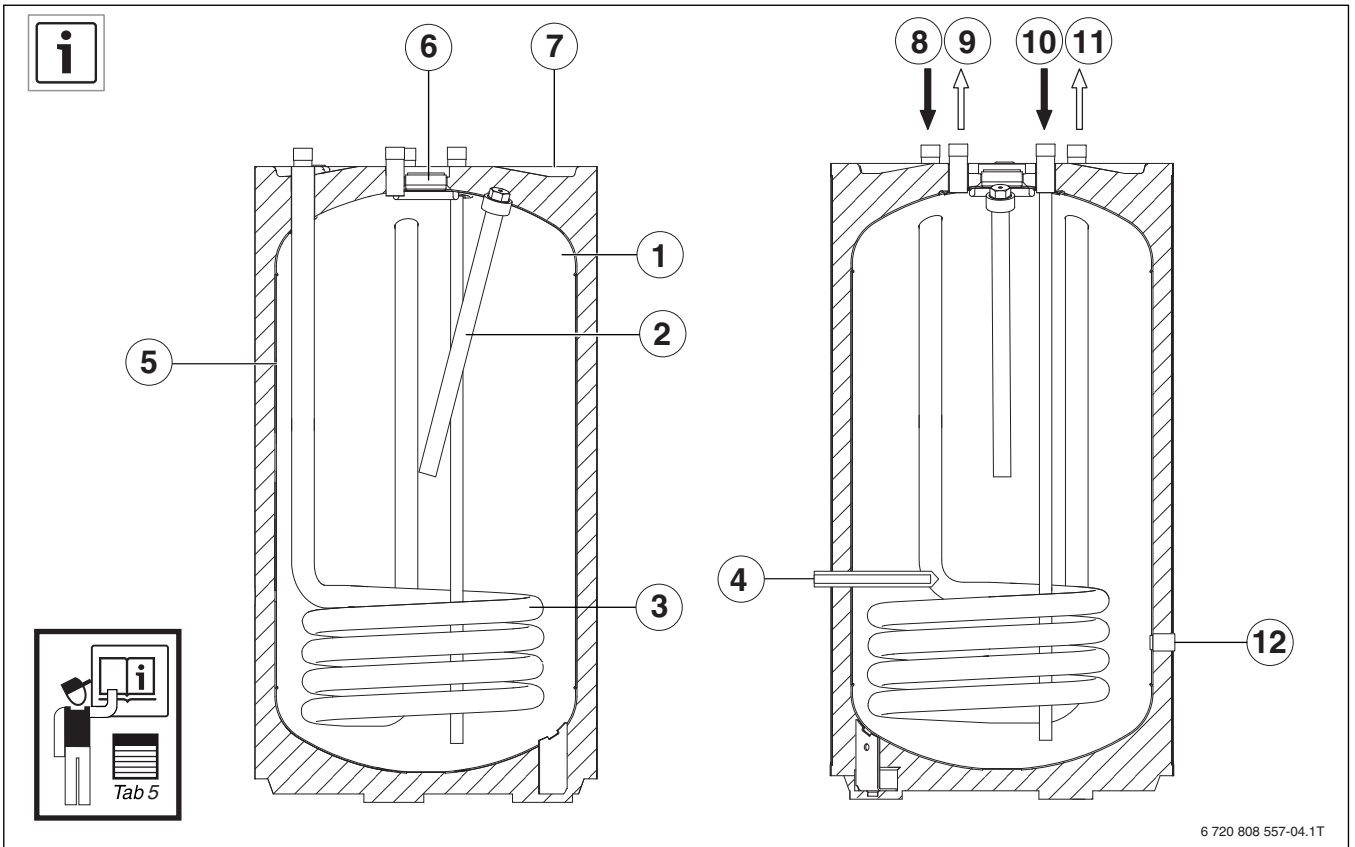


Fig. 3

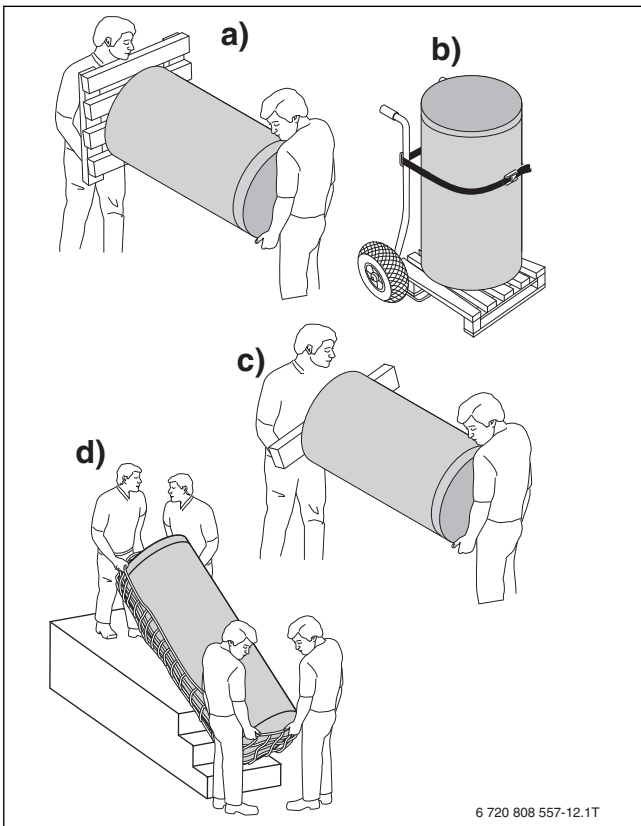


Fig. 4

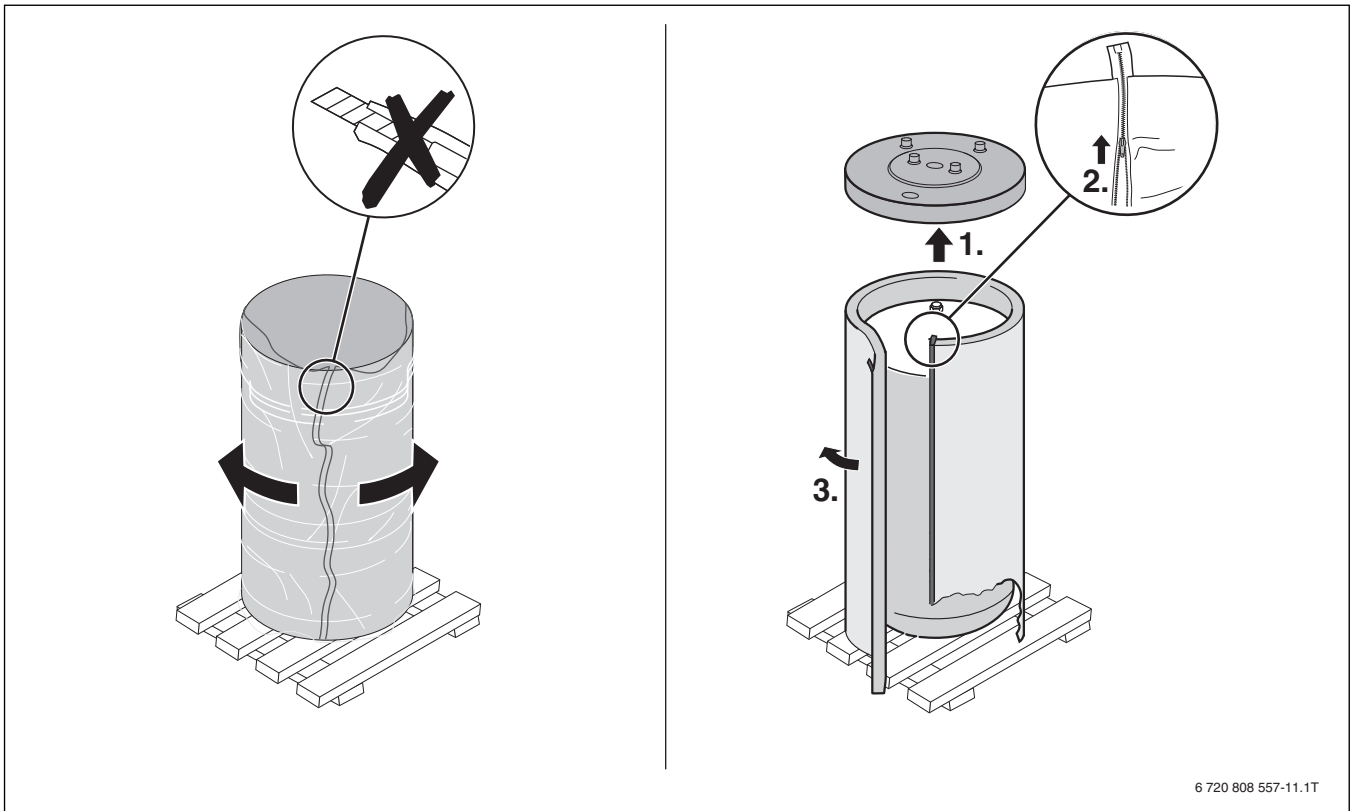


Fig. 5

6 720 808 557-11.1T

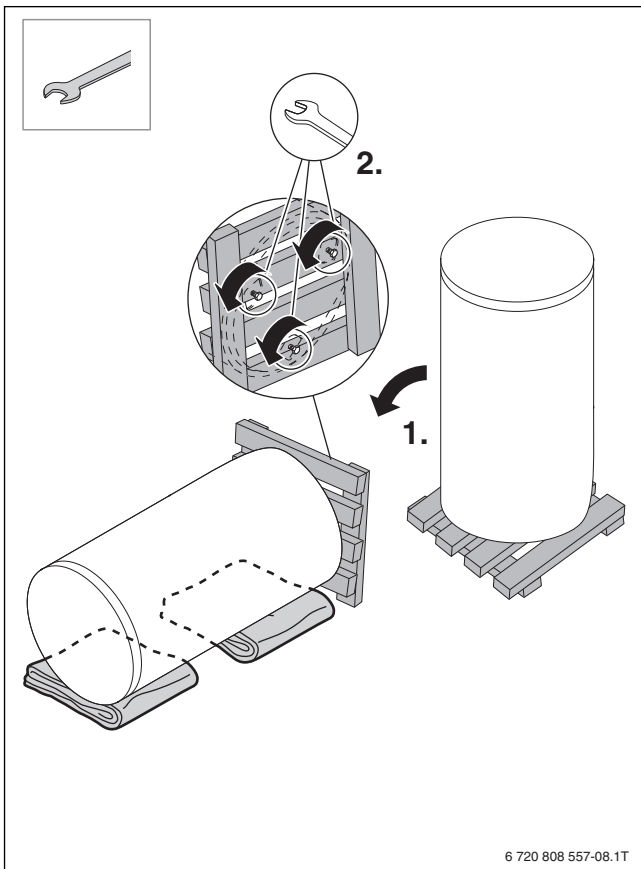


Fig. 6

6 720 808 557-08.1T

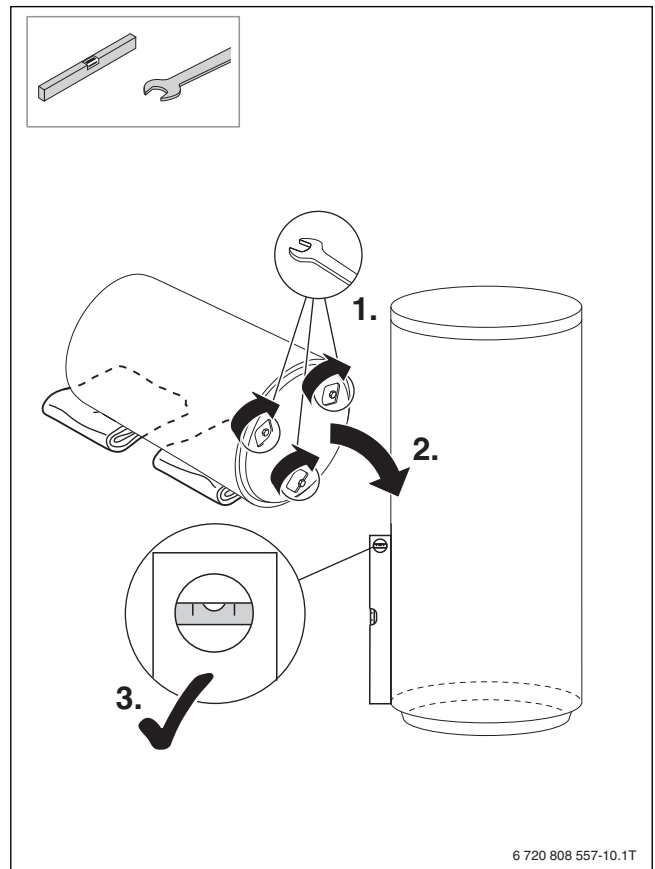


Fig. 7

6 720 808 557-10.1T

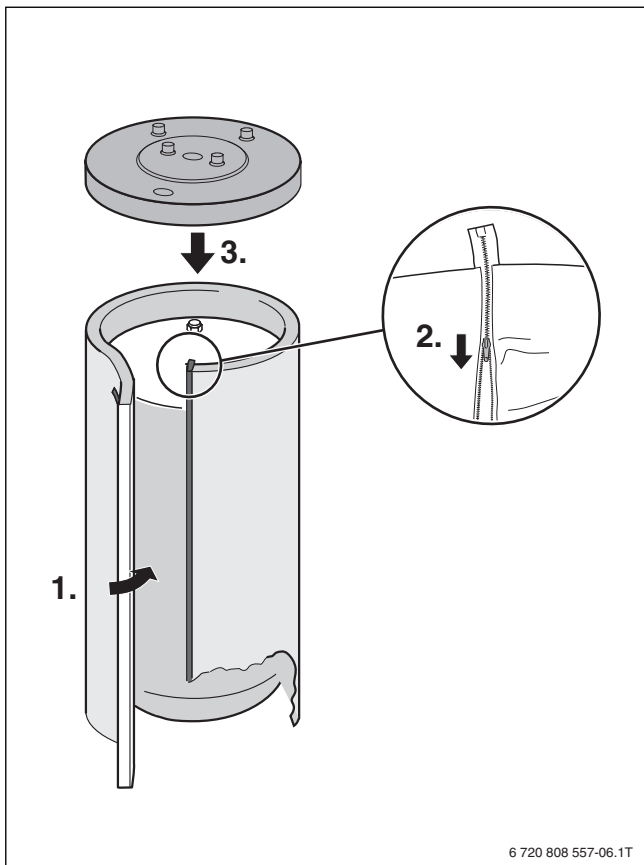


Fig. 8

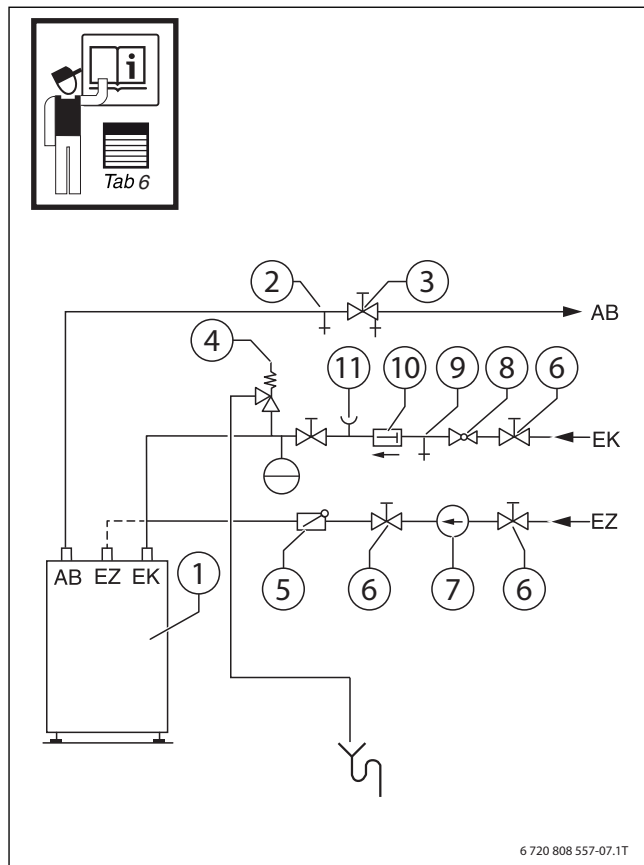


Fig. 10

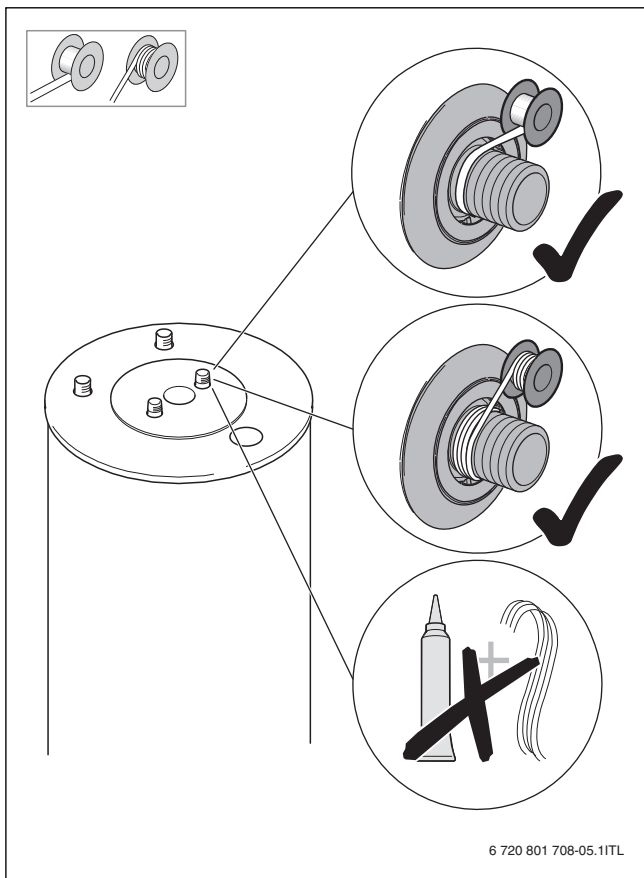


Fig. 9

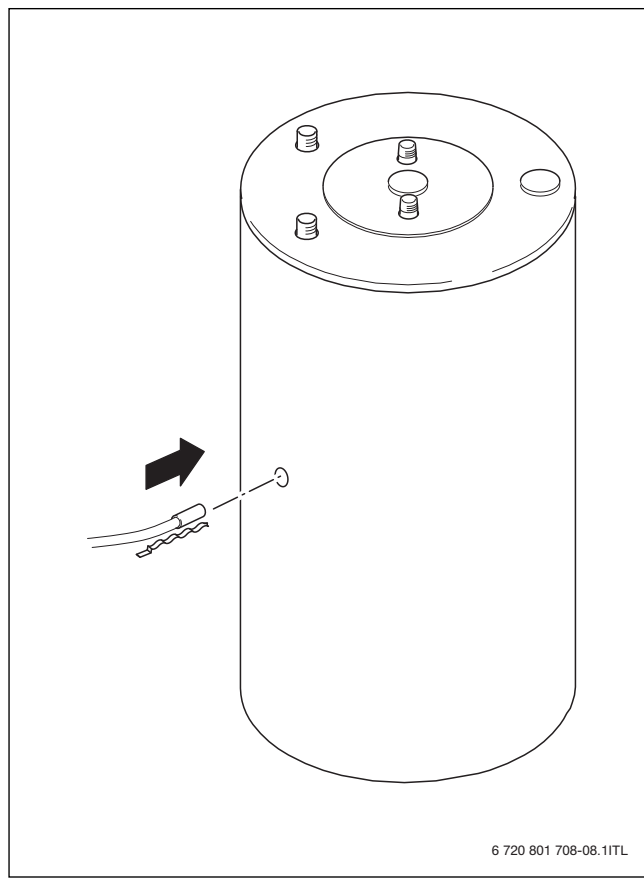


Fig. 11

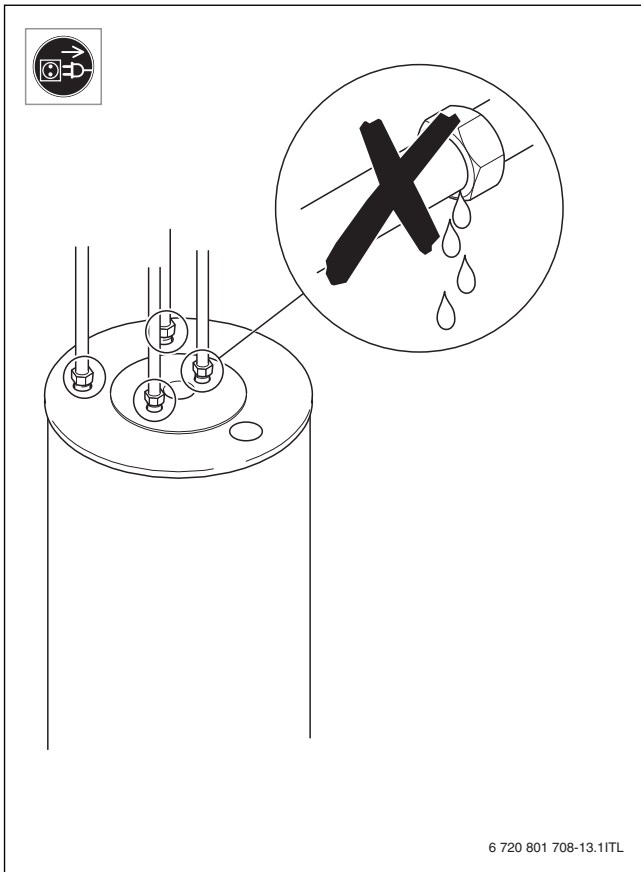


Fig. 12

6 720 801 708-13.1ITL

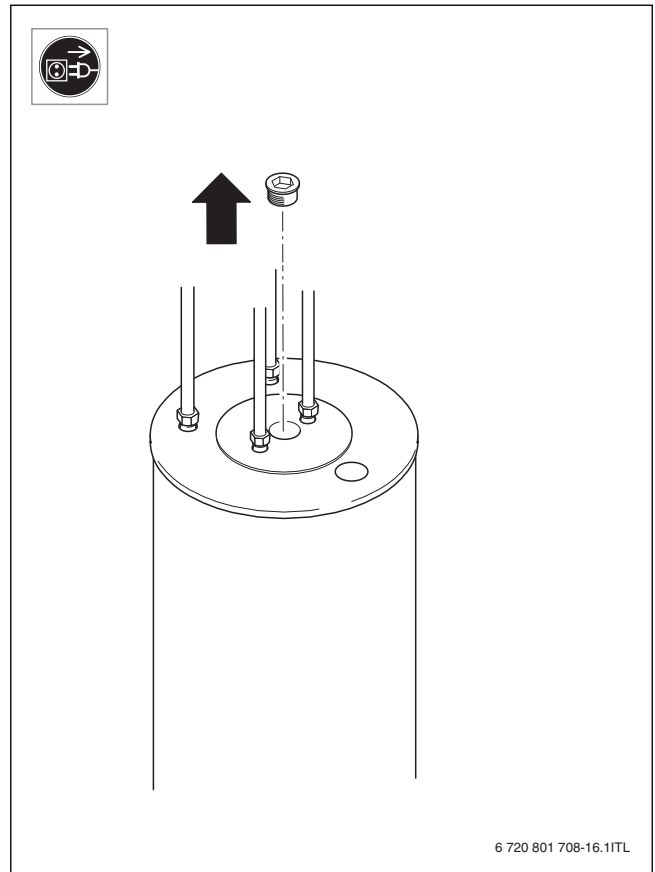


Fig. 14

6 720 801 708-16.1ITL

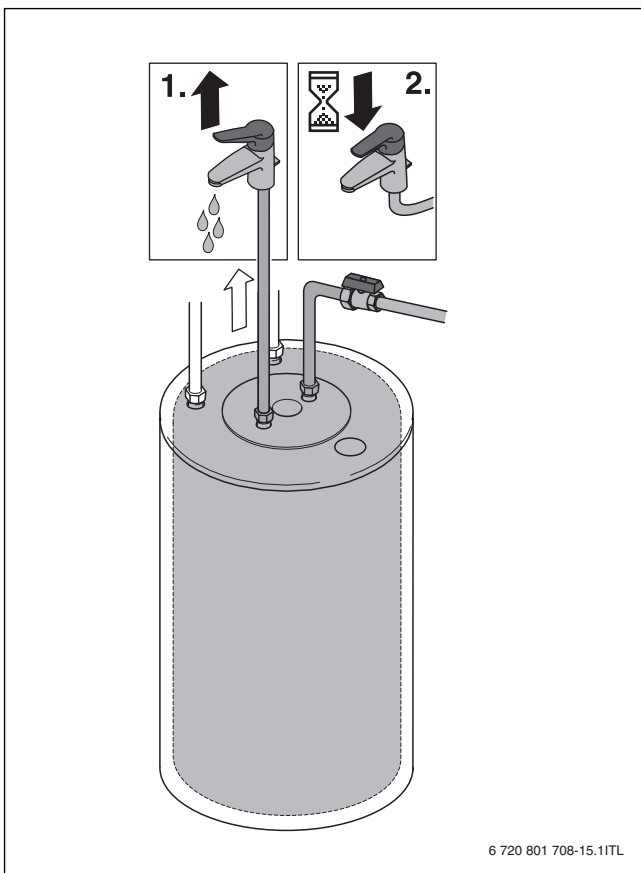


Fig. 13

6 720 801 708-15.1ITL

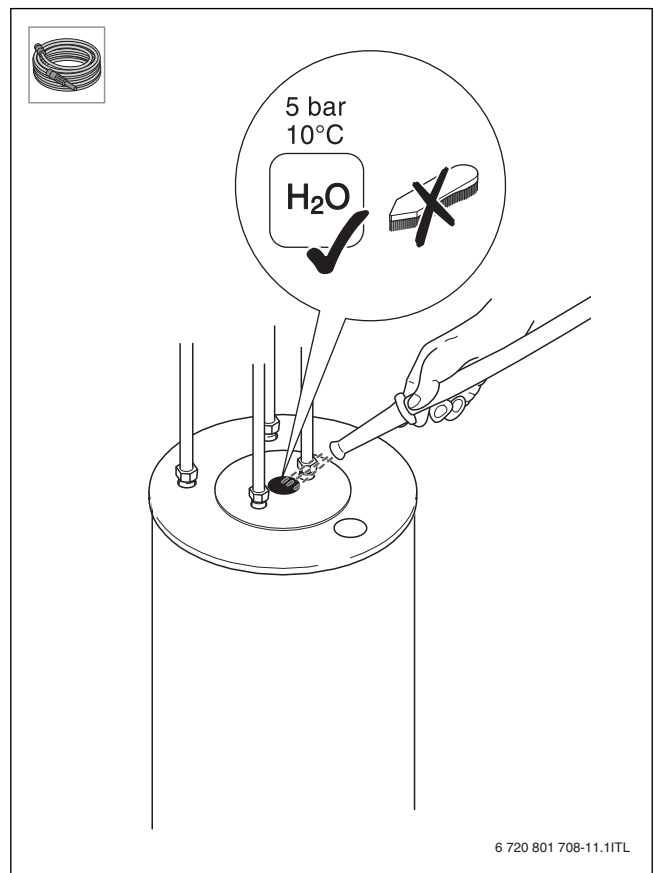


Fig. 15

6 720 801 708-11.1ITL

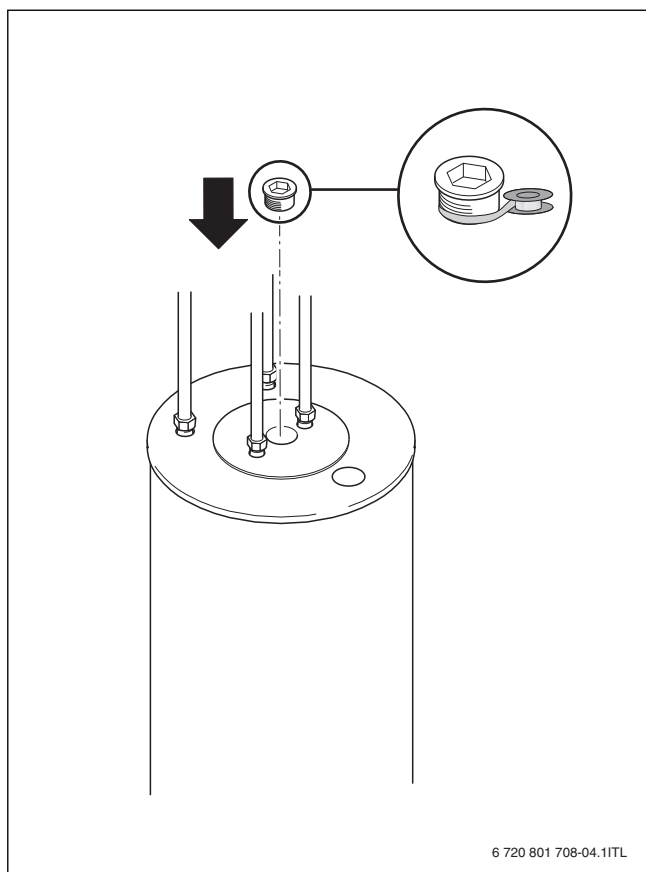


Fig. 16

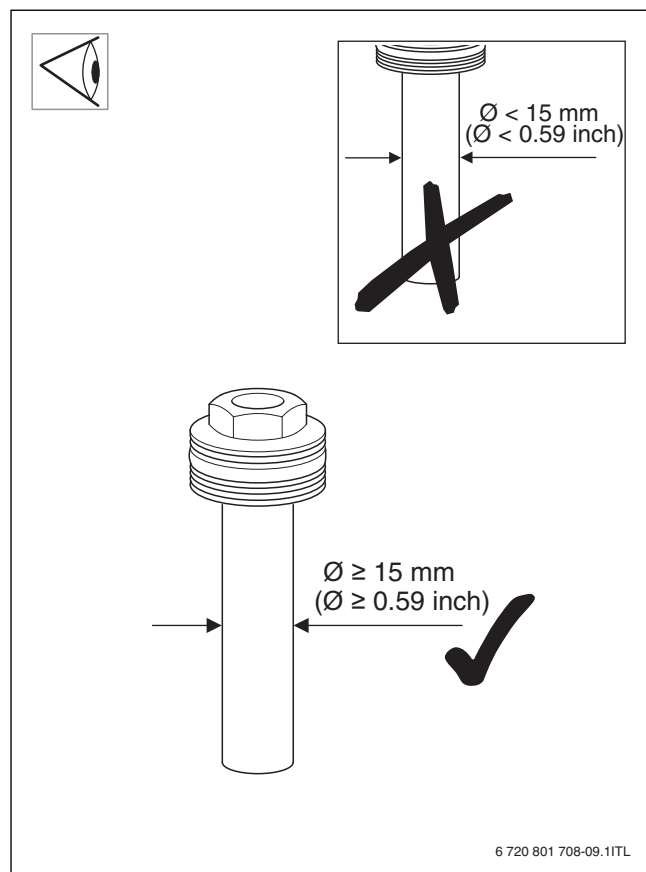


Fig. 18

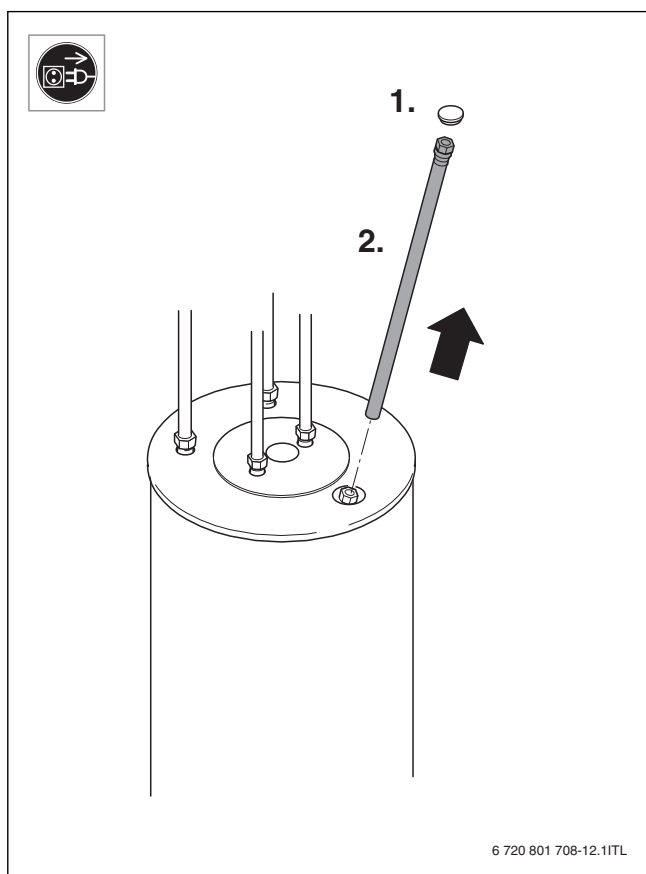


Fig. 17

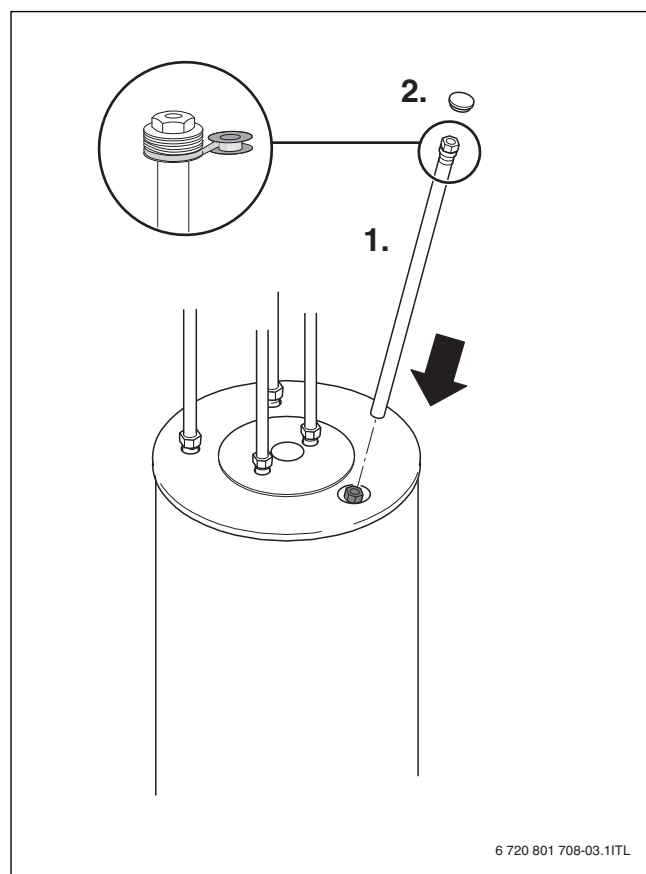



Fig. 19





Bosch Thermotechnik GmbH  
Junkersstrasse 20-24  
D-73249 Wernau

[www.bosch-thermotechnology.com](http://www.bosch-thermotechnology.com)