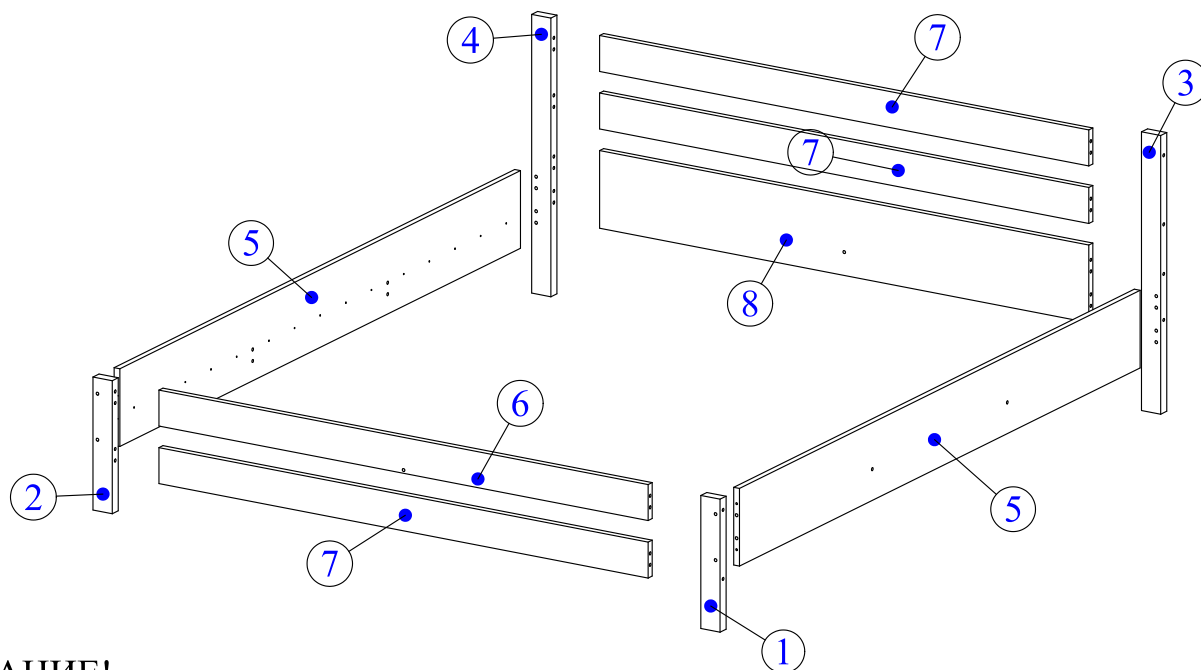
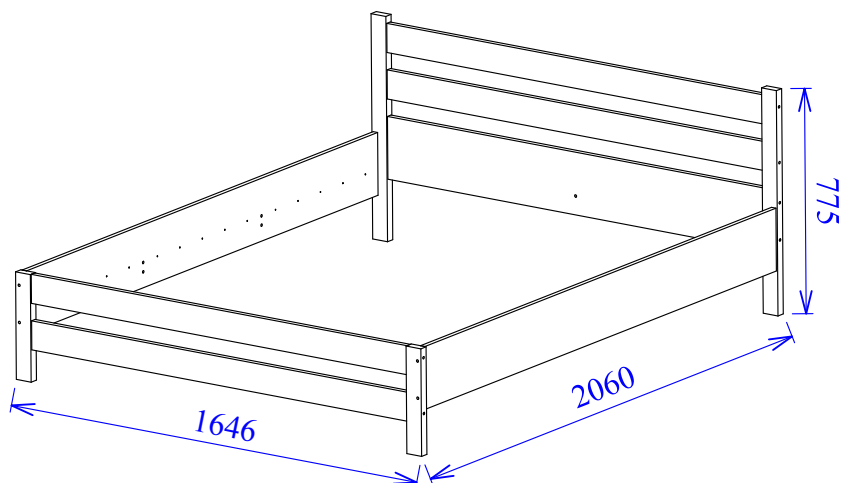


Карелия

МС-22



**ВНИМАНИЕ!**

Перед началом эксплуатации вне помещений, необходимо обработать металлические и деревянные части мебели специализированными защитными составами!

08	спинка	1526	216	20	1
07	спинка	1526	90	20	3
06	спинка	1526	90	20	1
05	бок	2000	216	18	2
04	ножка	775	60	30	1
03	ножка	775	60	30	1
02	ножка	370	60	30	1
01	ножка	370	60	30	1

номер	наименование	длина	ширина	толщина	кол-во										
Винт	Конфирмат	Шкант	Подпятник	Шкант	Ключ	Стяжка Бочонок									
M6x80	7x50	8x30		8x50											
vb x12	К x8	W x8	В x4	W* x12	x1	sb x12									

