

Продукция изготовлена в соответствии с
ТР ТС 025/2012 «О безопасности мебельной продукции»
ГОСТ 19917-93 «Мебель для сидения и лежания. Общие технические условия»
ГОСТ 16371-93 «Мебель. Общие технические условия».

Дата выпуска изделия: _____
Дата реализации: _____
Штамп ОТК

РЕКОМЕНДАЦИИ ПО УХОДУ ЗА МЕБЕЛЬЮ И ЕЕ ЭКСПЛУАТАЦИИ

Мебель должна эксплуатироваться или храниться в сухих теплых помещениях с температурой воздуха не ниже +5°C и относительной влажности воздуха от 45 до 70 %.

Мебель рекомендуется устанавливать на расстоянии не менее 50 см от нагревательных приборов. Необходимо предохранять поверхность изделия от механических повреждений. Допускается протирать поверхность сухой или влажной салфеткой без применения химических средств.

ГАРАНТИЙНЫЙ ТАЛОН

Предприятие изготовитель гарантирует соответствие мебели требованиям ТР ТС 025/2012 «О безопасности мебельной продукции», ГОСТ 19917-93 «Мебель для сидения и лежания. Общие технические условия», ГОСТ 16371-93 «Мебель. Общие технические условия» при соблюдении условий транспортировки, хранения, сборки и эксплуатации. Гарантийный срок эксплуатации - 24 месяца. Срок службы - 5 лет.

За механические повреждения, возникшие при транспортировке, сборке установке или хранении, предприятие изготовитель ответственности не несет.

В случае обнаружения недостатка комплектующих элементов следует обращаться в магазин, где была приобретена мебель.

Претензии принимаются только при предъявлении гарантийного талона (копии). Талон сохранять в течение гарантийного срока.

С условиями гарантийного обслуживания ознакомлен: _____
Подпись покупателя

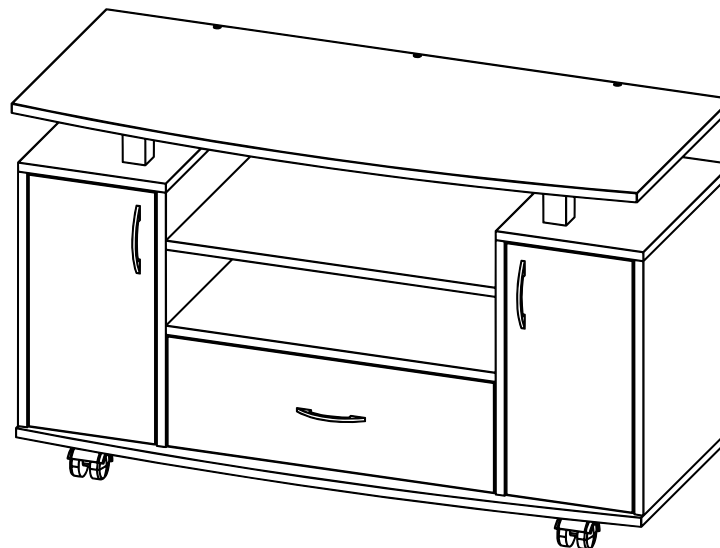
Упаковочные ярлыки сохранять до окончания сборки изделия!

Тумба для ТВа «АНАСТАСИЯ 4»

пр. НМ.БИ.14.03.00.00.00

1100x480x650
ШxГxВ

ИНСТРУКЦИЯ ПО СБОРКЕ







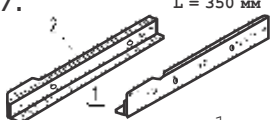
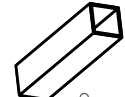

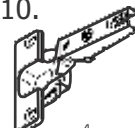

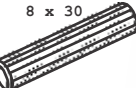








EAC

Комплектность элементов корпуса

№ дет.	Размер, мм	Кол-во, шт.	№ дет.	Размер, мм	Кол-во, шт.
1	1100 x 480	1	9	150 x 350	2
2	1100 x 450	1	10	150 x 523	1
3	452 x 410	2	11	575 x 196	1
4	452 x 410	2	12	448 x 223	2
5	262 x 410	2	13	551 x 356	1
6	580 x 410	2	14	228 x 1096	1
7	100 x 900	1	15	252 x 256	2
8	226 x 394	2			

Комплектность фурнитуры

1.  12 шт.	2.  12 шт.	3.  12 шт.	4. 7 x 50  21 шт.	5.  21 шт.	6.  1 шт.
7.  L = 350 мм 1 к-т.	8. L = 100 мм  2 шт.	9.  4 шт.	10.  4 шт.	11.  4 шт.	
12. 8 x 30  8 шт.	13.  3 шт.	14. 3,5 x 16  20 шт.	15. 4 x 16  16 шт.	16. 4 x 30  4 шт.	17.  25 шт.
18.  4 шт.					

Номера крепежных элементов, комплектующих и фурнитуры приводятся в тексте инструкции в квадратных скобках [].

Внимание! ПРОИЗВОДИТЕЛЬ ОСТАВЛЯЕТ ЗА СОБОЙ ПРАВО ЗАМЕНЯТЬ ФУРНИТУРУ НА АНАЛОГИЧНУЮ

Монтажная схема корпуса

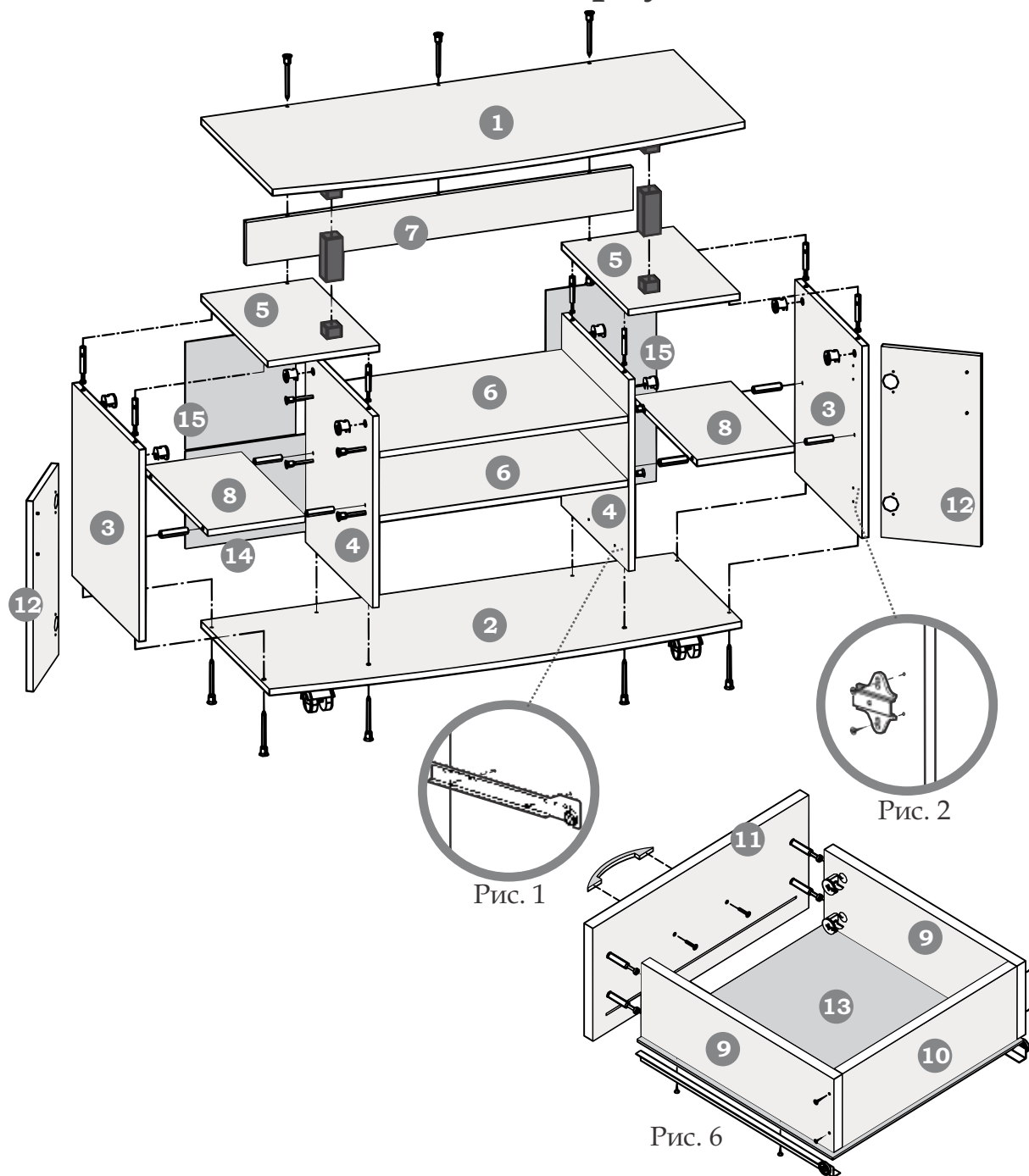


Рис. 1

Рис. 2

Рис. 6

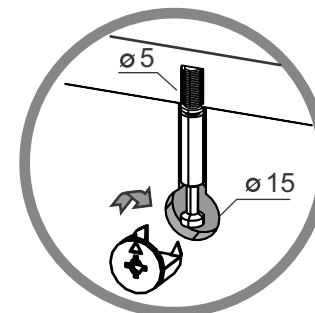


Рис. 3

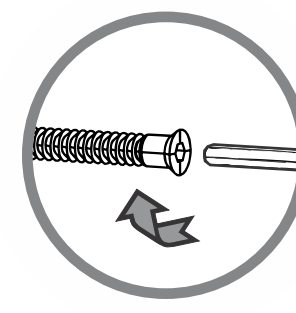


Рис. 4

Пояснения к рисунку 3

На присоединяемую панель в отверстия $d5$ ввинтить штоки [1]. Соединить панели в месте сверловки подшток. На присоединяющей панели в отверстие $d15$ вставить эксцентрики [2] и завернуть с помощью отвертки.

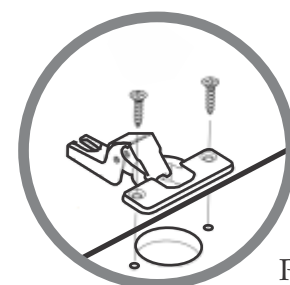


Рис. 5

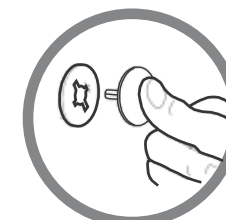
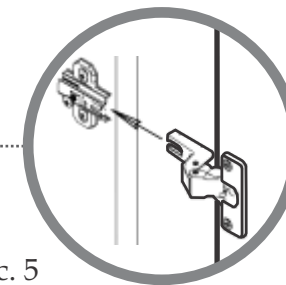
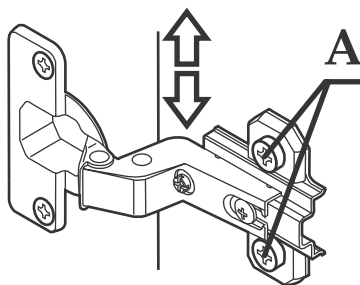


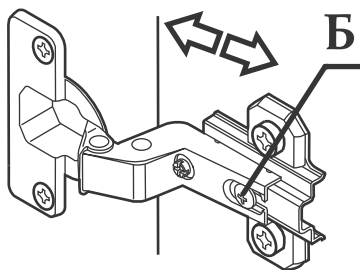
Рис. 7

Рекомендации по регулировке петель



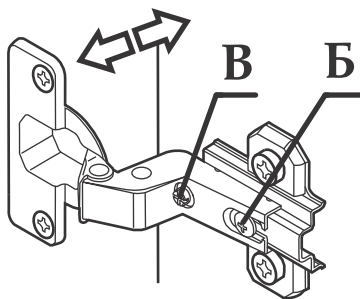
1. Регулирование высоты

Посредством регулирования по высоте ответной планки винтами "А" двери могут точно выравниваться по высоте.



2. Регулирование глубины

Ослабить крепежный винт "Б" и отрегулировать расстояние между дверью и кромкой боковины. После этого снова затянуть крепежный винт "Б."



3. Регулирование наложения

Ослабить крепежный винт "Б". Установочный винт "В" повернуть по или против часовой стрелки, наложение двери увеличится или уменьшится соответственно. Затянуть винт "Б".

Рекомендации по сборке

Для сборки изделия необходимо два исполнителя. Потребуется: электродрель, крестовая отвертка, шестигранный ключ (входит в комплект фурнитуры), молоток. Сборку рекомендуется производить на твердой и ровной поверхности. Рекомендуется покрыть поверхность сборки картоном или любым другим предохранительным материалом.

Сборка изделия

На панель 2 установить опоры [18] с помощью шурупов [14].

На панелях 4 закрепить по разметке направляющие полозья [7] шурупами [14] рис 1; на панелях 3 закрепить по разметке петельные планки [11] шурупами [15] рис. 2

Соединить панели 3, 4 и 8 помощью шкантов [12].

Соединить панели 4, 6 с помощью евровинтов [4]; используя ключ [6], рис 4.

Соединить панели 2, 3, 4 с помощью евровинтов [4], используя ключ [6] рис. 4.

Соединить панели 3, 4, 5 с помощью стяжек [1, 2], рис. 3.

Соединить панели 5, 7 с помощью евровинтов [4], используя ключ [6] рис. 4.

На панели 1, 5 установить держатели трубы [9] шурупами [14], установить трубу [8] на панели 5.

Соединить панели 1, 7 с помощью евровинтов [4]; используя ключ [6], рис 4.

Прибить задние стенки 14 и 15 с помощью гвоздей [17].

На панель 12 установить ручку [13], закрепить петли [10] шурупами [15], навесить панель 12 в проем между панелями 3 и 4 - рис. 5, при необходимости отрегулировать навеску (см. "Рекомендации по регулировке петель").

Установить декоративные элементы и заглушки [3, 5] рис. 7.

Сборка ящика

Соединить панели 9, 11 с помощью эксцентриковой стяжки [1, 2] рис. 6, соединить панели 9, 10 с помощью шурупов [16], полотно 13 установить в паз на панели 11, закрепить полотно 13 и планки направляющих [7] к торцам панелей 9 шурупами [14], дополнительно скрепить полотно 13 и панели 9 с помощью гвоздей [17], закрепить ручку [13] рис. 7.

Установить ящик в проем.