

Инструкция по сборке комплекса-когтеточки «Серый кардинал» (ДСП, джут, мех, ковролин). 120x47x168 см. Арт. 6918524

Комплектация:

Поз.1 Основание. Обито искусственным мехом. Имеет 2 сквозных отверстия.

Поз.2 Домик большой, круглый. Обит ковролином и искусственным мехом. Имеет круглое окно, 2 отверстия с забивной гайкой М8 - снизу и 3 сквозных - сверху.

Поз.3 Полка нижняя, широкая, складная. Обита искусственным мехом. Имеет 2 отверстия с забивной гайкой и 2 сквозных.

Поз.4 Домик маленький, круглый. Обит ковролином. Имеет 2 круглых окна, 2 глухих отверстия с забивной гайкой - снизу и 2 сквозных - сверху.

Поз.5 Лежанка нижняя. Обита искусственным мехом. Имеет бортик, 1 сквозное и 1 отверстие с забивной гайкой.

Поз.6 Когтеточка Ø75x420 мм. Обмотана джутовой веревкой. Имеет резьбовой стержень М8x35 мм.

Поз.7 Когтеточка Ø75x750 мм. Обмотана джутовой веревкой. Имеет резьбовой стержень М8x50 мм.

Поз.8 Полка верхняя, с гамаком. Обита искусственным мехом. Имеет 1 глухое отверстие, с забивной гайкой и 1 сквозное.

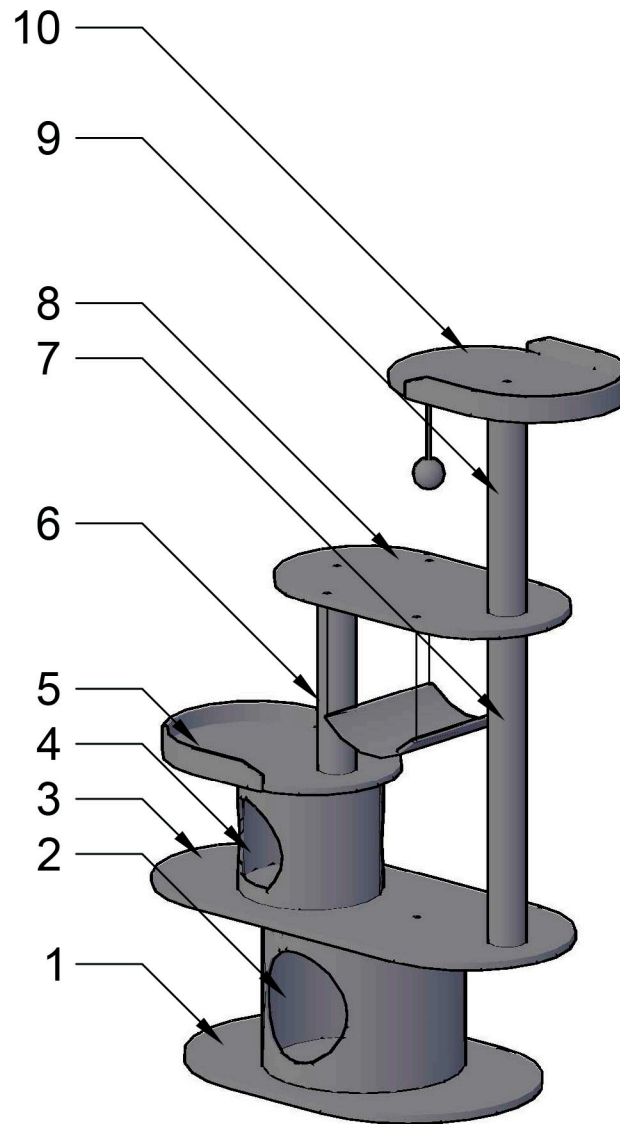
Поз.9 Когтеточка Ø75x480 мм. Обмотана джутовой веревкой. Имеет резьбовой стержень М8x35 мм.

Поз.10 Лежанка верхняя, с помпоном. Обита искусственным мехом. Имеет бортик и 1 отверстие с забивной гайкой.

Поз.11 Крепеж - болты М8x35 мм и М8x50 мм., с шайбами.

Порядок сборки:

1. Установить большой домик (Поз.2), закрепив болтами М8x35 мм., через сквозные отверстия в основании (Поз.1).
2. Установить на большой домик (Поз.2) широкую полку (Поз.3), закрепив болтом М8x35 (Поз.11), через сквозное отверстие в крыше домика так, чтобы оставшиеся сквозные отверстия совпадали.
3. Установить на широкую полку (Поз.3) маленький домик (Поз.4), таким образом, чтобы отверстия в основании были ближе к центру полки. Закрепить болтами М8x50 (Поз.11), через сквозные отверстия в большом домике (Поз.2) и широкой полке (Поз.3).
4. Вкрутить когтеточку Ø75x420 мм. (Поз.6) в отверстие с забивной гайкой полки с гамаком (Поз.8).
5. Вставить в сквозное отверстие полки с гамаком (Поз.8) резьбовой стержень когтеточки Ø75x750 мм. (Поз.7) и накрутить на него когтеточку Ø75x480 мм. (Поз.9).
6. Установить получившийся модуль (6.) когтеточкой Ø75x750 мм. (Поз.7) на широкую полку, закрепив болтом М8x35 мм. (Поз.11) и когтеточкой Ø75x420 мм. (Поз.6) на нижнюю лежанку (Поз.5), закрепив болтом М8x50 мм. (Поз.11).
7. Накрутить на резьбовой стержень когтеточки Ø75x480 мм. (Поз.9) верхнюю лежанку (Поз.10).



Производитель оставляет за собой право на незначительные изменения конфигурации изделия.