

Продукция изготовлена в соответствии с
ТР ТС 025/2012 «О безопасности мебельной продукции»
ГОСТ 19917-2014 «Мебель для сидения и лежания. Общие технические условия»
ГОСТ 16371-2014 «Мебель. Общие технические условия».

Дата выпуска изделия: _____
Дата реализации: _____
Штамп ОТК

РЕКОМЕНДАЦИИ ПО УХОДУ ЗА МЕБЕЛЬЮ И ЕЕ ЭКСПЛУАТАЦИИ

Мебель должна эксплуатироваться или храниться в сухих теплых помещениях с температурой воздуха не ниже +5°C и относительной влажности воздуха от 45 до 70 %.

Мебель рекомендуется устанавливать на расстоянии не менее 50 см от нагревательных приборов. Необходимо предохранять поверхность изделия от механических повреждений. Допускается протирать поверхность сухой или влажной салфеткой без применения химических средств.

ГАРАНТИЙНЫЙ ТАЛОН

Предприятие изготовитель гарантирует соответствие мебели требованиям ТР ТС 025/2012 «О безопасности мебельной продукции», ГОСТ 19917-2014 «Мебель для сидения и лежания. Общие технические условия», ГОСТ 16371-2014 «Мебель. Общие технические условия» при соблюдении условий транспортировки, хранения, сборки и эксплуатации. Гарантийный срок эксплуатации - 18 месяцев. Срок службы - 5 лет.

За механические повреждения, возникшие при транспортировке, сборке установке или хранении, предприятие изготовитель ответственности не несет.

В случае обнаружения недостатка комплектующих элементов следует обращаться в магазин, где была приобретена мебель.

Претензии принимаются только при предъявлении гарантийного талона (копии). Талон сохранять в течение гарантийного срока.

С условиями гарантийного обслуживания ознакомлен: _____
Подпись покупателя

Упаковочные ярлыки сохранять до окончания сборки изделия!

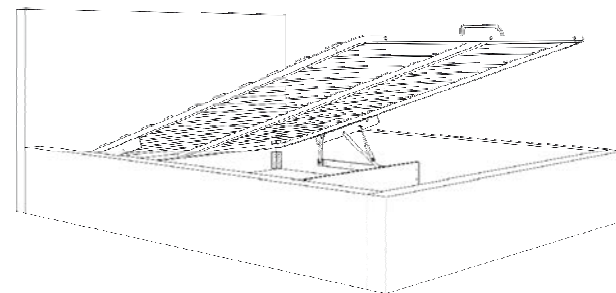
Кровать интерьерная с подъемным механизмом

«Милос 72-1»

пр. НМ.БИ.09.37.00.00.00 (-01,-02,-03)

1550x 2150 x 980
ШxГxВ

ИНСТРУКЦИЯ ПО СБОРКЕ



Комплектность элементов кровати

№	Наименование	Длина	Ширина	Количество
1	Изголовье	1550	960	1
2	Изножье	1550	310	1
3	Боковина	2020	310	2
4	Царга	1420	170	1
5	Дно	1415	995	2
6	Планка	650 - 850	40	8
7	Ортопедическое основание			1

Комплектность фурнитуры

№	Наименование	Ширина	Количество
1	Уголок кроватный №508		8
2	Стяжка угловая		2
3	Шуруп (4x30)		8
4	Шуруп (3,5x45)		24
5	Опора Н-019 020		4
6	Винт (М6x35)		44
7	Шайба М6		8
8	Шуруп(4x16)		8
9	Втулка (футорка М6)		4
10	Винт(М6x12)		4

Номера крепежных элементов, комплектующих и фурнитуры приводятся в тексте инструкции в квадратных скобках []

Внимание! ПРОИЗВОДИТЕЛЬ ОСТАВЛЯЕТ ЗА СОБОЙ ПРАВО ЗАМЕНЯТЬ ФУРНИТУРУ НА АНАЛОГИЧНУЮ
Рекомендации по сборке

Для сборки изделия необходимо два исполнителя. Потребуются: крестовая отвертка, молоток-киянка. Сборку рекомендуется производить на твердой и ровной поверхности. Рекомендуется покрыть поверхность сборки картоном или любым другим предохранительным материалом.

Сборка изделия.

На боковины №3, закрепить опоры [5] саморезами [3], уголки [1] и угловые стяжки [2] винтами [6], и планки №6 шурупами [4] вдоль нижнего края боковин таким образом чтобы отверстия на бруске были смещены вверх. На царгу №4 установить футорки [9] и закрепить планки №6 согласно присадке аналогичным образом как и на боковины. Соединить изголовье №1 с боковинами винтами [6]. Закрепить изножье №2 к боковинам винтами [6]. Установить механизм подъема при помощи винтов и закрепить на них ортопед. Инструкцию по сборке ортопед см. в упаковке с ортопедом. Уложить дно №5 и закрепить шурупами [8], предварительно рассверлив отверстие диаметром 2мм и глубиной 15 мм на планке №6. Установить ортопед на механизмы подъема и закрепить их винтами [6] через шайбы [7].

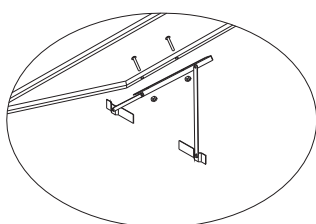


Рис.1

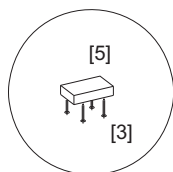


Рис.2

СХЕМА СБОРКИ КРОВАТИ

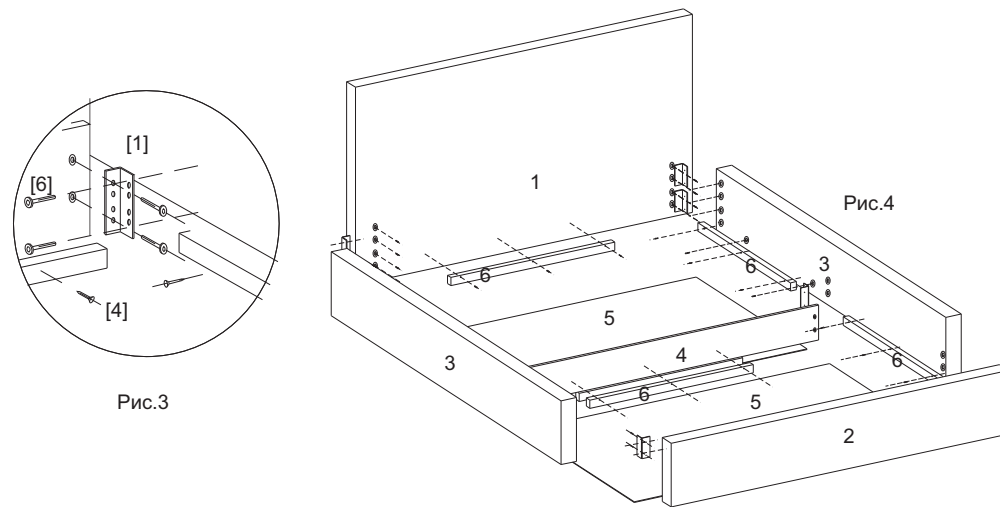


Рис.3

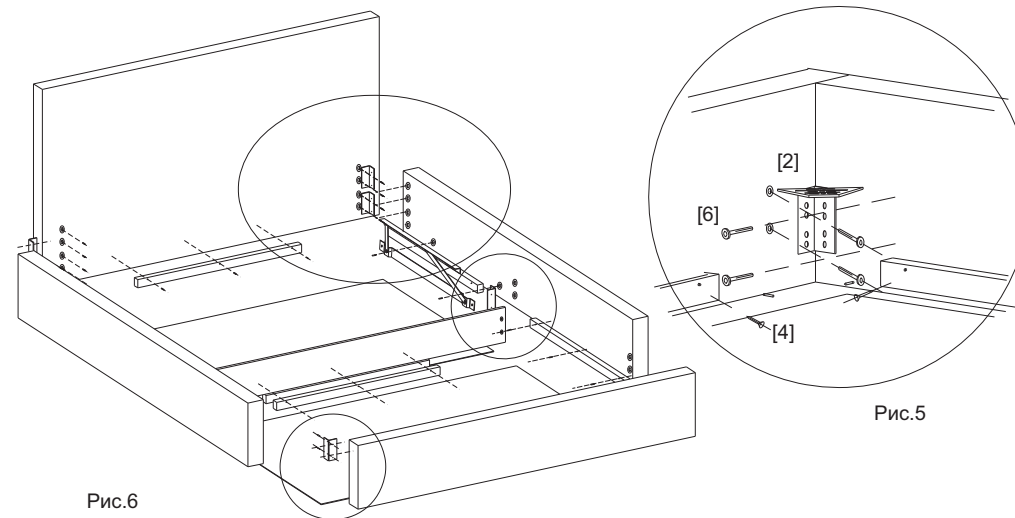


Рис.6

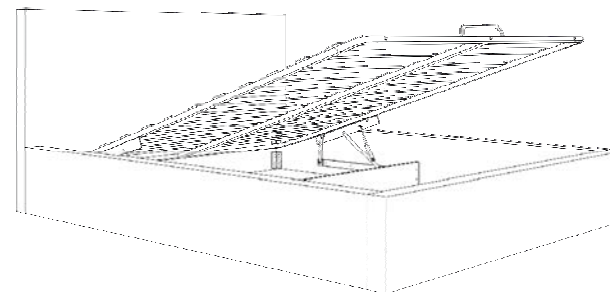


Рис.7