

Мебель соответствует ТР ТС 025/2012 «О безопасности мебельной продукции» и признана годной к эксплуатации.

Дата выпуска изделия: \_\_\_\_\_  
Дата реализации: \_\_\_\_\_  
Штамп ОТК

### РЕКОМЕНДАЦИИ ПО УХОДУ ЗА МЕБЕЛЬЮ И ЕЕ ЭКСПЛУАТАЦИИ

Мебель должна эксплуатироваться или храниться в сухих теплых помещениях с температурой воздуха не ниже +5°С и относительной влажности воздуха от 45 до 70 %.

Мебель рекомендуется устанавливать на расстоянии не менее 50 см от нагревательных приборов. Необходимо предохранять поверхность изделия от механических повреждений. Допускается протирать поверхность сухой или влажной салфеткой без применения химических средств.

### ГАРАНТИЙНЫЙ ТАЛОН

Предприятие изготовитель гарантирует соответствие мебели требованиям ГОСТ 16371-93 «Мебель. Общие технические условия» при соблюдении условий транспортировки, хранения, сборки и эксплуатации. Гарантийный срок эксплуатации - 24 месяца. Срок службы - 5 лет.

За механические повреждения, возникшие при транспортировке, сборке установке или хранении, предприятие изготовитель ответственности не несет.

В случае обнаружения недостатка комплектующих элементов следует обращаться в магазин, где была приобретена мебель.

Претензии принимаются только при предъявлении гарантийного талона (копии). Талон сохранять в течение гарантийного срока.

С условиями гарантийного обслуживания ознакомлен: \_\_\_\_\_

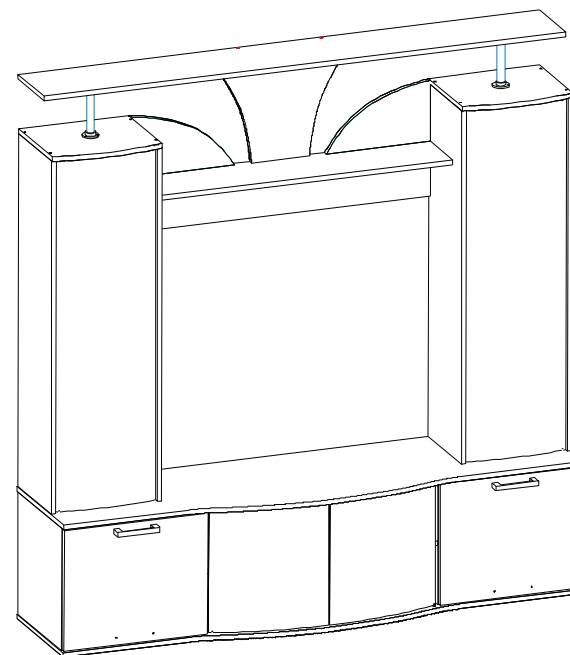
Подпись покупателя

**Упаковочные ярлыки сохранять до окончания сборки  
изделия!**

## Шкаф для ТВа «АТЛАНТИКА 15» пр. НМ.БИ.13.07.00.00.00

1804 x 498 x 1854  
ШхГхВ

## ИНСТРУКЦИЯ ПО СБОРКЕ



**EAC**

**Комплектность элементов**

№	Наименование	Дл.,мм	Ш.,мм	Кол-во
1,2	Крышка,дно тумбы	1804	498	2
3,4	Стойка левая, правая	418	362	2
5,6	Стойка средняя правая, левая	418	362	2
7	Полка жесткая	756	350	1
8	Полка вкладная	487	359	2
9,10	Стойка пенала левая	1202	266	2
11,12	Стойка пенала правая	1202	266	2
13	Крышка пенала	382	292	2
14	Полка	1804	202	1
15	Полка	1036	186	1
16	Задняя стенка	1036	170	1
17	Полка вкладная	347	245	4
18	Стенка фигурная	500	378	1
18_1	Стенка фигурная	360	208	2
19	Фасад	412	518	2
20	Стекло пескоструй	410	394	2
21	Стекло пескоструй	1192	346	2
22	Стенка задняя пенала	1216	378	2
23	Стенка задняя тумбы	1796	446	1

Комплектность фурнитуры				Комплектность фурнитуры		
№	Наименование	Вид	Кол-во	№	Наименование	Кол-во
1	Гвоздь (2x20)		80	11	Ключ для евровинта	1
2	Заглушка (для евровинта)		25	12	Шайба для ручек	4
3	Заглушка (для эксцентрика)		22	13	Ручка	2
4	Евровинт (7x50)		33	14	Полкодержатель металлический	8
5	Дюбель эксцентрика одинарный		22	15	Комплект осевых петель	3
6	Стяжка эксцентриковая		22	16	Шурупы (4x16)	28
7	Полкодержатель для стеклянных полок		16	17	Фланец для трубы D25	4
8	Опора		6	18	Скрепка для ДВП	6
9	Шурупы (4x30)		16	19	Заглушка самоклеющаяся	6
10	Петля накладная		4	20	Труба D25 L=167мм	2

**Рекомендации по регулировке петель**



**Номера крепежных элементов, комплектующих и фурнитуры приводятся в тексте инструкции в квадратных скобках []**

**Внимание! ПРОИЗВОДИТЕЛЬ ОСТАВЛЯЕТ ЗА СОБОЙ ПРАВО ЗАМЕНЯТЬ ФУРНИТУРУ НА АНАЛОГИЧНУЮ**

**Рекомендации по сборке**

Для сборки изделия необходимо два исполнителя. Потребуются: крестовая отвертка, шестигранный ключ (входит в комплект фурнитуры), молоток-киянка. Сборку рекомендуется производить на твердой и ровной поверхности. Рекомендуется покрыть поверхность сборки картоном или любым другим предохранительным материалом.

**Сборка корпуса изделия.**

На дно № 2 установить опоры [8] и закрепить их шурупами 4x30 [9]. Стойки №5 и №6 и полку №7 соединить между собой евровинтами [4]. Предварительно собранную конструкцию соединить с дном №2 евровинтами [4]. Аналогичным образом соединить стойки №3 и №4 в крышку №1 в отверстия D8 установить дюбеля эксцентриков [5]. В отверстия стоек №3,4,5,6 установить стяжку эксцентриковую [6]. Установить крышку №1 и затянуть эксцентриковые стяжки [6] на стойках. На стойки №9,10,11,12 установить стяжку эксцентриковую [6]. На крышку тумбы поставить стойки №9,10,11,12 и закрепить их стяжками [6]. Поверх стоек установить крышки №13 закрепив их евровинтами [4]. Полки №15,16 соединить между собой евровинтами [4]. Собранную конструкцию соединить со стойками №10,11 евровинтами [4]. В отверстия D8 полки №15 установить дюбеля эксцентриковых стяжек [5]. В фигурные стенки №18,18\_1 установить стяжки эксцентриковые [6] и соединить с полкой №15. На полку №14 и крышки №13 закрепить фланцы [17] шурупами [16]. Закрепить полку №14 к фигурной стенке №18 евровинтами [4] с трубами [20] затянув на фланцах фиксирующие винты. Зафиксировать задние стенки №22,23 гвоздями [1] и скобами [18]. В фасады №19 закрепить петли [10], установить фасады в проем, закрепив их на стойки №5,6 (см. рекомендацию по установке петель). Установить ручки [13] при помощи шурупов [9] Используя комплект осевых петель [15] установить стекла в проем. Вставить полкодержатели [7] в стойки и уложить вкладные полки №8,17.

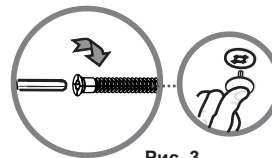


Рис. 3

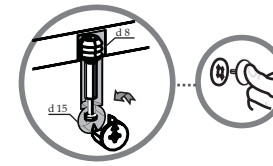


Рис. 2

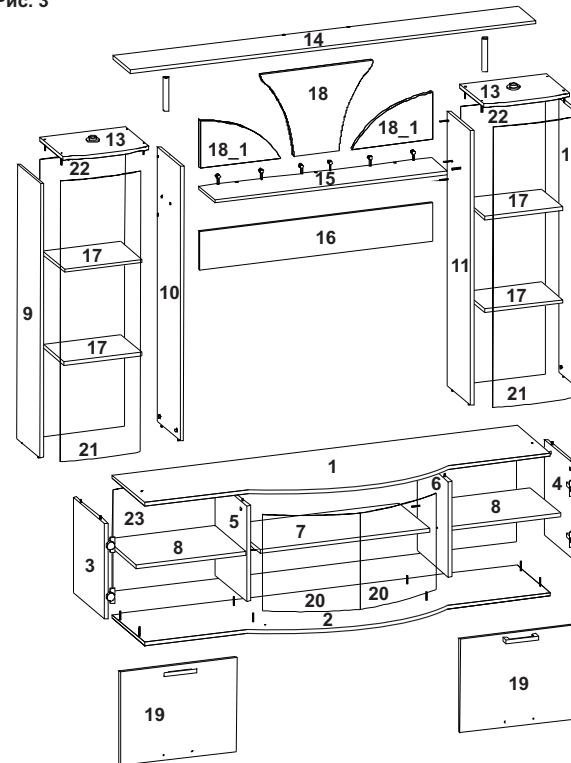


Рис. 1