

Мебель соответствует ТР ТС 025/2012 «О безопасности мебельной продукции» и признана годной к эксплуатации.

Дата выпуска изделия: _____
Дата реализации: _____
Штамп ОТК

РЕКОМЕНДАЦИИ ПО УХОДУ ЗА МЕБЕЛЬЮ И ЕЕ ЭКСПЛУАТАЦИИ

Мебель должна эксплуатироваться или храниться в сухих теплых помещениях с температурой воздуха не ниже +5°С и относительной влажности воздуха от 45 до 70 %.

Мебель рекомендуется устанавливать на расстоянии не менее 50 см от нагревательных приборов. Необходимо предохранять поверхность изделия от механических повреждений. Допускается протирать поверхность сухой или влажной салфеткой без применения химических средств.

ГАРАНТИЙНЫЙ ТАЛОН

Предприятие изготовитель гарантирует соответствие мебели требованиям ГОСТ 16371-93 «Мебель. Общие технические условия» при соблюдении условий транспортировки, хранения, сборки и эксплуатации. Гарантийный срок эксплуатации - 24 месяца. Срок службы - 5 лет.

За механические повреждения, возникшие при транспортировке, сборке установке или хранении, предприятие изготовитель ответственности не несет.

В случае обнаружения недостатка комплектующих элементов следует обращаться в магазин, где была приобретена мебель.

Претензии принимаются только при предъявлении гарантийного талона (копии). Талон сохранять в течение гарантийного срока.

С условиями гарантийного обслуживания ознакомлен: _____

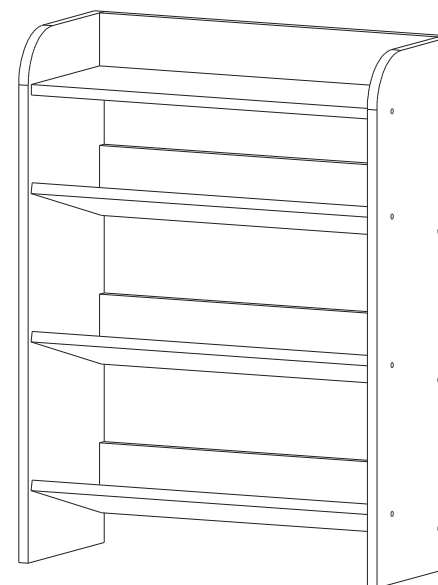
Подпись покупателя

**Упаковочные ярлыки сохранять до окончания сборки
изделия!**

Тумба для обуви «Ивушка 8» пр. НМ.БИ.12.19.00.00.00

600 x 250 x 800
ШxГxВ

ИНСТРУКЦИЯ ПО СБОРКЕ



EAC

Комплектность элементов					Комплектность фурнитуры			
№	Наименование	Дл.,мм	Ш.,мм	Кол-во	№	Наименование	Вид	Кол-во
1	Стойка левая	250	800	1	1	Евровинт (7x50)		20
2	Стойка правая	250	800	1	2	Заглушка для евроинта		20
3	Крышка	240	568	1	3	Опора		4
4	Планка	80	568	1	4	Гвоздь(2x20)		8
5	Царга	80	568	3	5	Шкант(8x30)		12
6	Полка	240	568	3	6	Ключ для евроинта		1

Номера крепежных элементов, комплектующих и фурнитуры приводятся в тексте инструкции в квадратных скобках []

Внимание! ПРОИЗВОДИТЕЛЬ ОСТАВЛЯЕТ ЗА СОБОЙ ПРАВО ЗАМЕНЯТЬ ФУРНИТУРУ НА АНАЛОГИЧНУЮ

Рекомендации по сборке

Для сборки изделия необходимо два исполнителя. Потребуются: крестовая отвертка, шестигранный ключ (входит в комплект фурнитуры), молоток-киянка. Сборку рекомендуется производить на твердой и ровной поверхности. Рекомендуется покрыть поверхность сборки картоном или любым другим предохранительным материалом.

Сборка корпуса изделия.

На торцы стоек №1, 2 закрепить подпятники [3] гвоздями [4]. К стойке №1 прикрепить крышку №3, полку №6 и планку №4 при помощи евровинтов [1]. В царги №5 вставить шканты [5], прикрепить к стойке №1. К данной конструкции прикрепить стойку №2, при помощи шкантов [5] и евровинтов [1].

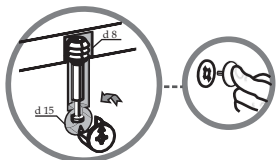


Рис. 1

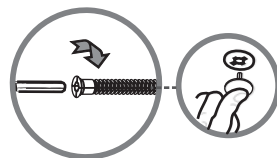


Рис. 2

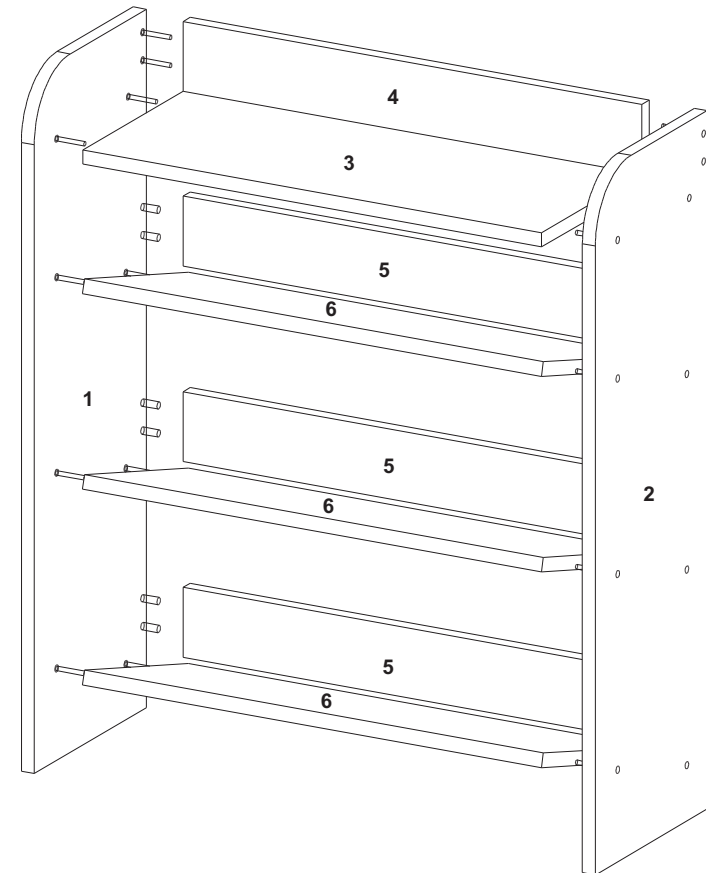


Рис. 3