

**RU Требования по технике безопасности,  
правила хранения и эксплуатации**

1. Внимательно ознакомьтесь с требованиями настоящего руководства по эксплуатации.
2. Оберегайте изделие от ударов и механических повреждений.
3. Для исключения травмирования, перед началом эксплуатации убедитесь в правильности и надежности сборки изделия в соответствии с требованиями настоящего руководства.
4. Изделие должно храниться в крытых помещениях при температуре не ниже +2°C и не выше +40°C и относительной влажности воздуха от 45 до 70%.
5. Изделие рекомендуется протирать влажной тканью и затем насухо мягкой чистой тканью.
6. Предупреждение: Не ставьте кровать вблизи открытого огня и других источников сильного тепла, таких как электричество, газ и т.п.
7. **НЕ ПОЗВОЛЯЙТЕ ДЕТЯМ ИГРАТЬ НА КРОВАТИ, А ТАКЖЕ ПРЫГАТЬ НА НЕЙ!**
8. Внимание: Не используйте кровать, если какая-либо часть поломана, разорвана или утеряна, используйте только те запасные детали, которые утверждены производителем.
9. Все комплектующие должны быть тщательно закреплены, их состояние необходимо регулярно проверять и закреплять дополнительно по мере необходимости.
10. Не используйте неоригинальные запасные части - обращайтесь за запчастями к производителю или дилеру.

**Гарантия изготовителя**

1. Предприятие-изготовитель гарантирует соответствие изделия требованиям ГОСТ 19917 и ТР ТС 025/2012 при условии соблюдения потребителем правил хранения, транспортирования, эксплуатации и сборки.
2. Срок службы изделия - 6 лет.
3. Гарантийный срок эксплуатации изделия - 18 месяцев.
4. В течение гарантийного срока любые дефекты устраняются бесплатно. При обнаружении дефекта Вам необходимо немедленно сообщить об этом производителю. Решение вопроса о ремонте изделия или поставки запасной части остается на усмотрение производителя.
5. Данный продукт не подходит для коммерческого или промышленного использования. Нарушение приводит к сокращению срока гарантии.
6. Гарантия распространяется только на материал или производственный брак. Износ деталей или повреждения, вызванные неправильным использованием, применением силы или вмешательством, которые имели место без предварительной консультации с нашим сервисным отделом, не покрываются гарантийным обслуживанием.
7. Пожалуйста, сохраните оригинальную упаковку на протяжении действия гарантийного срока, чтобы в случае возврата иметь возможность безопасной транспортировки товара. Не отправляйте товар в сервисный отдел без упаковки!

**Свидетельство о приемке**

Изделие № \_\_\_\_\_ изготовлено и принято в соответствии с обязательными требованиями стандартов, действующей технической документацией и признано годным для эксплуатации.

Ремонт, замена деталей и узлов изделия в период гарантийного срока производится по адресу:

Представитель ОТК

**427430, г. Воткинск, ул. Речная 2**  
**СЛУЖБА СЕРВИСА**  
тел. +7 34145 43625, e-mail: [servicevpk@topol.ru](mailto:servicevpk@topol.ru)

Дата изготовления \_\_\_\_\_

Дата продажи \_\_\_\_\_

Упаковщик \_\_\_\_\_

Штамп торгующей организации

Изготовитель оставляет за собой право на внесение незначительных технических изменений, не отраженных в данном руководстве.

**СЕРТИФИКАТ СООТВЕТСТВИЯ: ЕАЭС RU C-RU.АД71.В.00349/19**



- Внимательно прочтите это руководство перед эксплуатацией изделия.
- Пожалуйста, следуйте всем указаниям данного руководства.
- **СОХРАНЯЙТЕ РУКОВОДСТВО В ТЕЧЕНИЕ ВСЕГО СРОКА ЭКСПЛУАТАЦИИ ИЗДЕЛИЯ!**



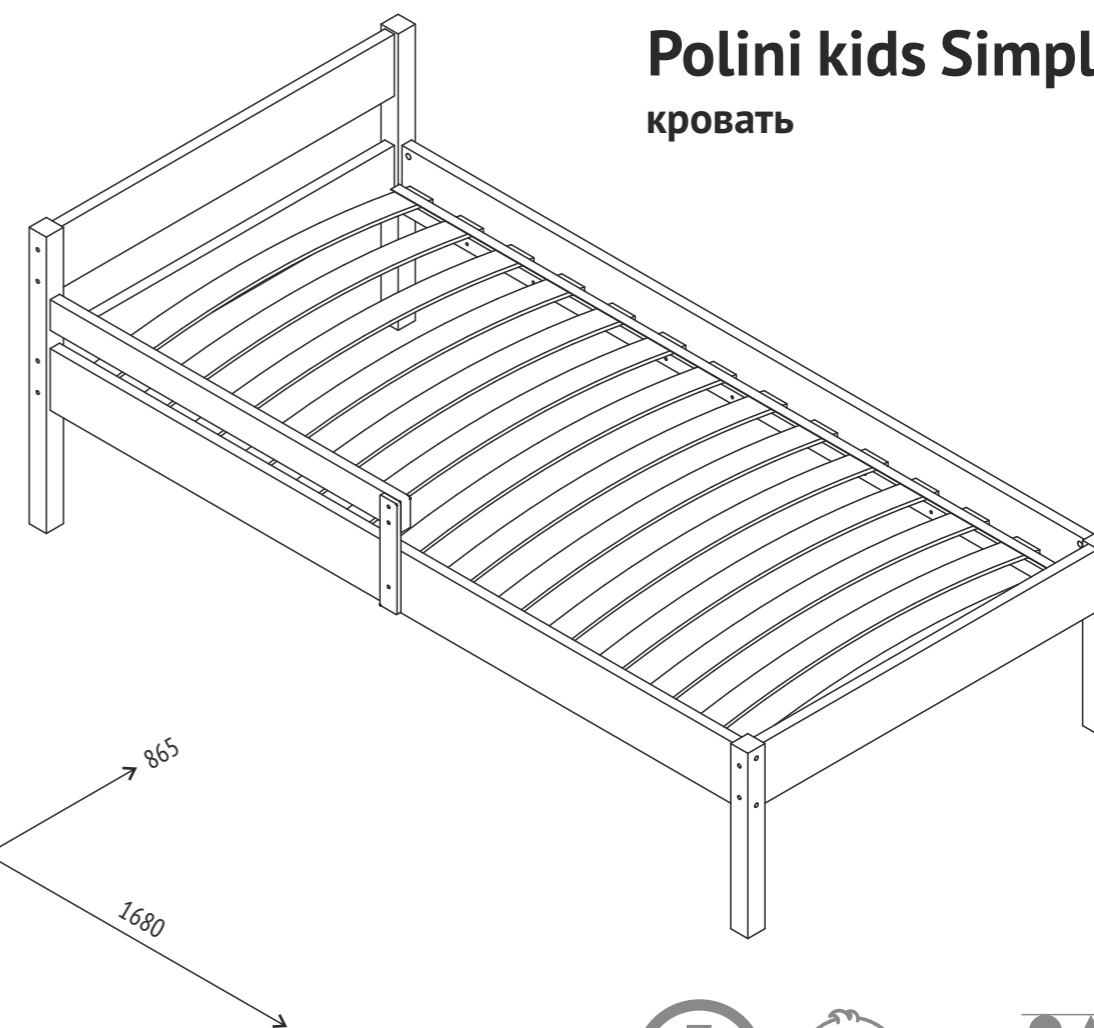
polini-rus.ru



poliniglobal.com



topol-dt.ru



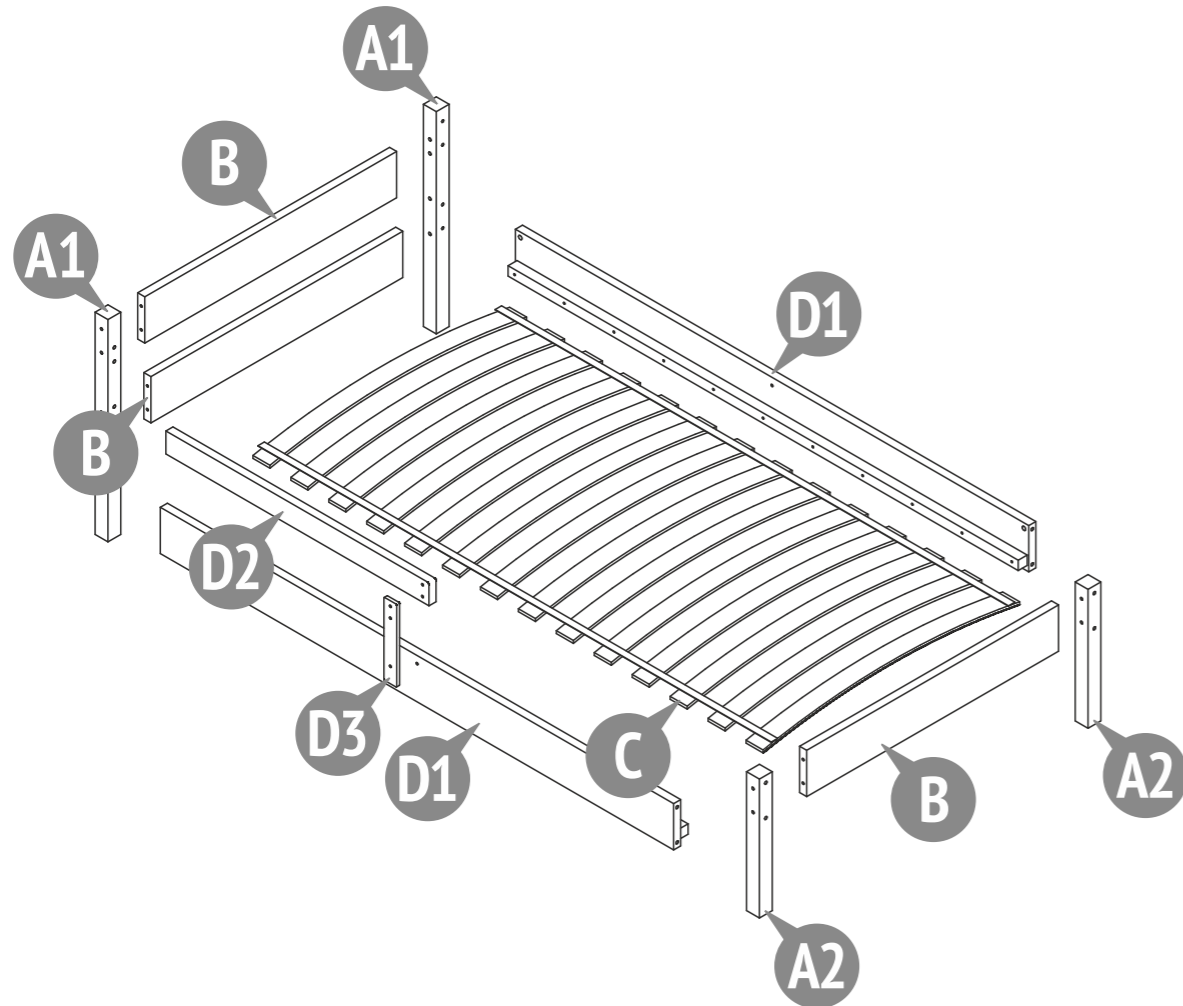
**Polini kids Simple 840**  
**кровать**



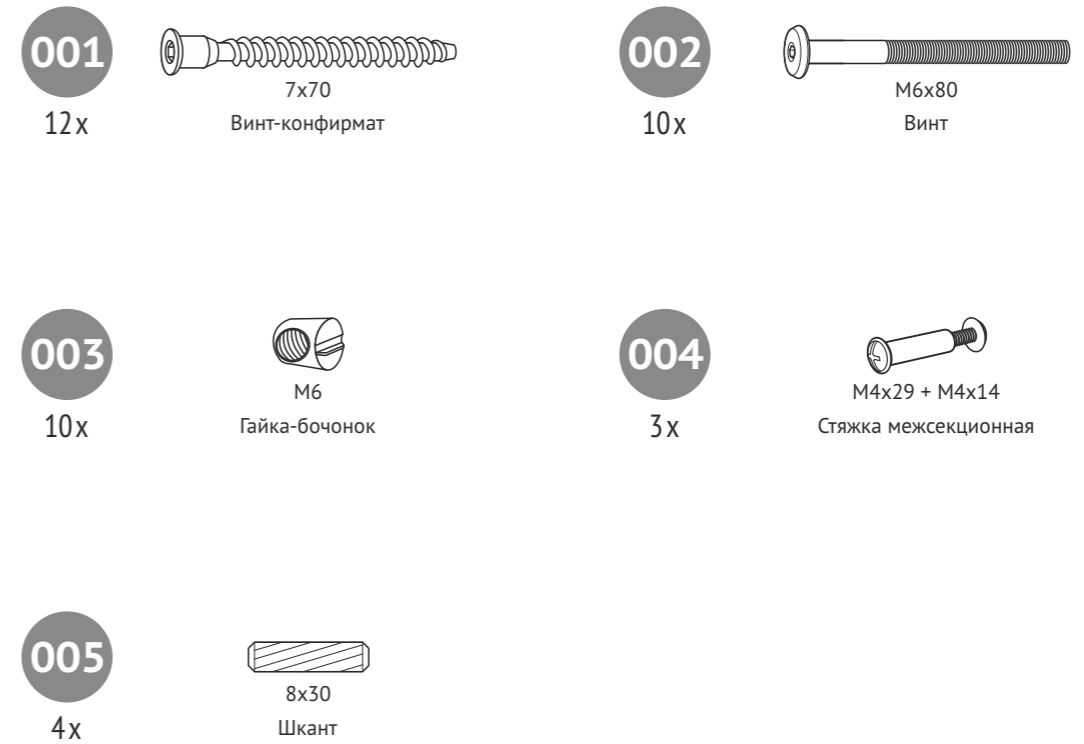
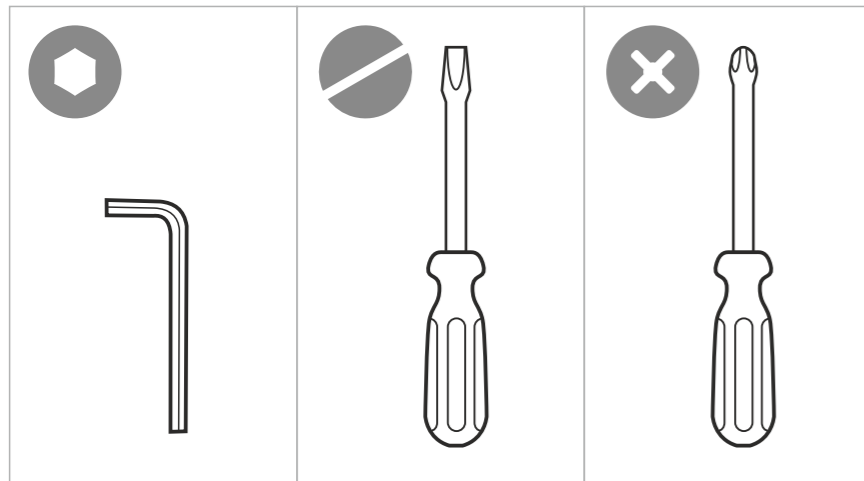
Произведено:  
ОАО «ВОТКИНСКАЯ ПРОМЫШЛЕННАЯ  
КОМПАНИЯ», Россия, г. Воткинск, ул. Речная 2

Юридический адрес:  
ОАО «ВОТКИНСКАЯ ПРОМЫШЛЕННАЯ КОМПАНИЯ»  
427430, Россия, г. Воткинск, ул. Речная 2

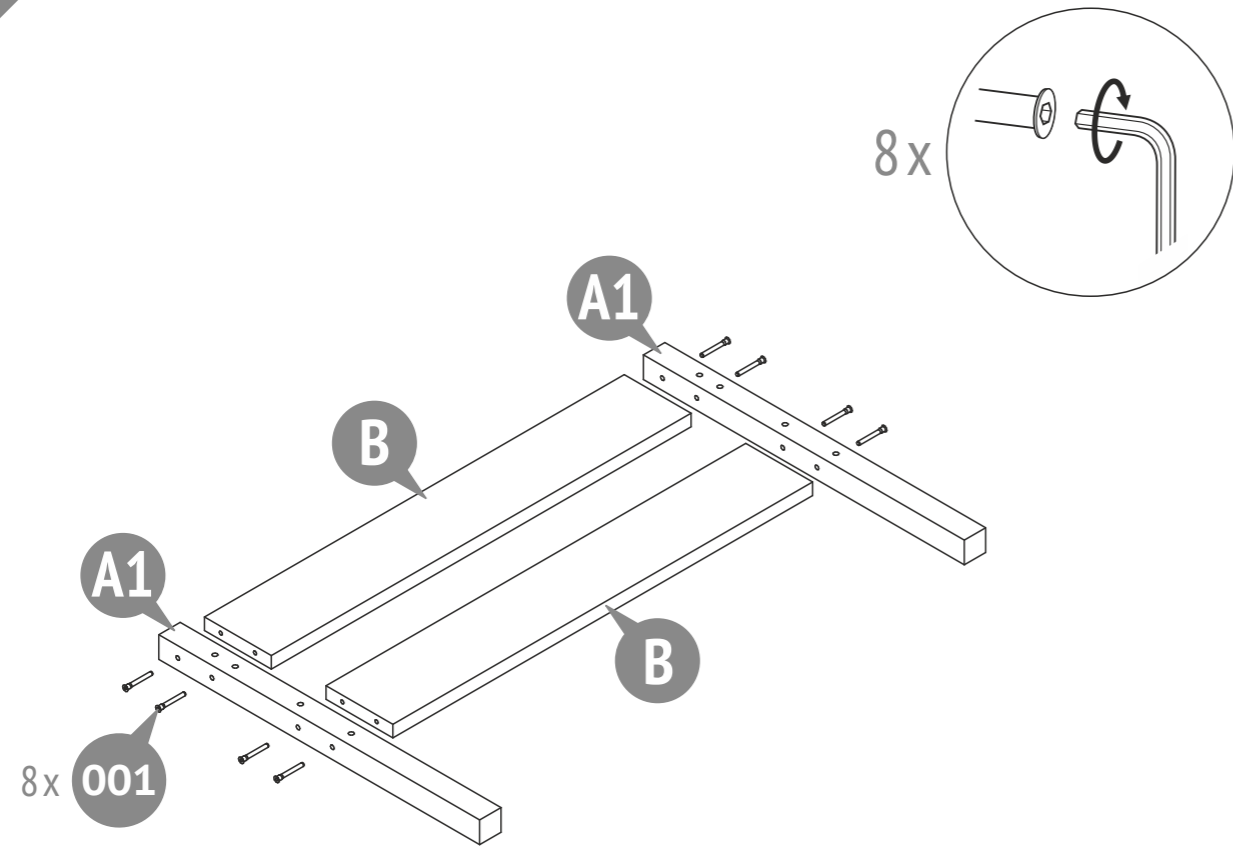
# Polini kids Simple 840



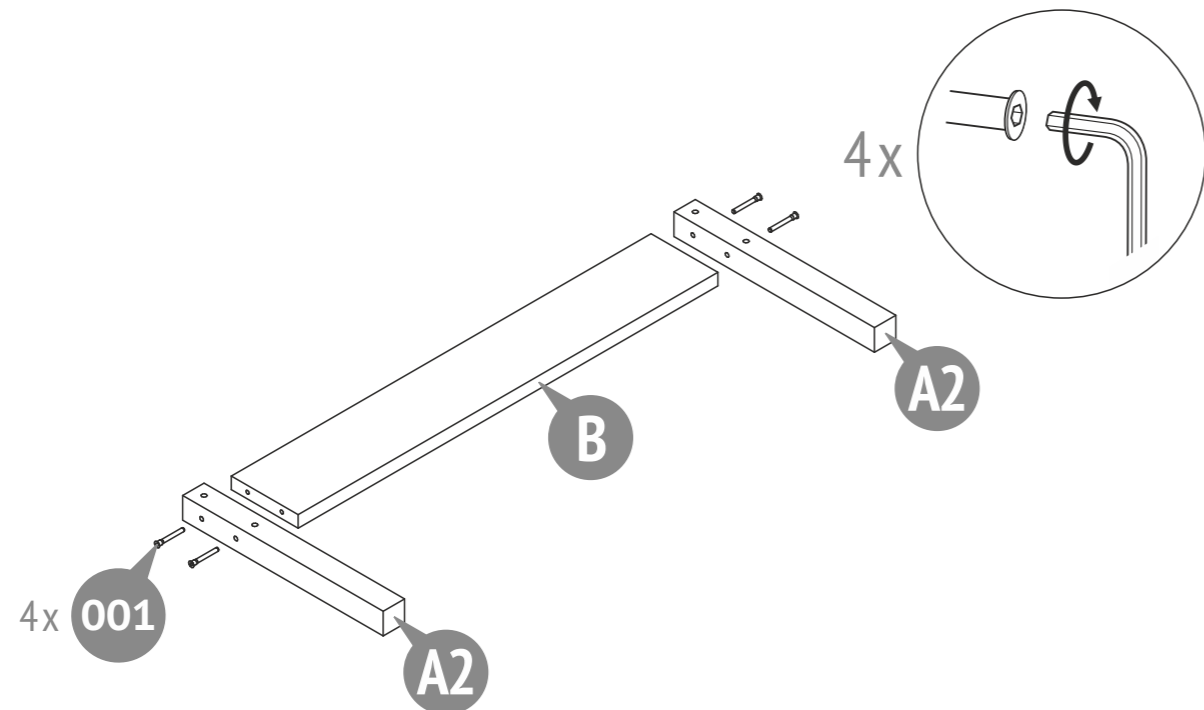
| Номер на рисунке | Количество деталей в изделии | Наименование деталей | Укладка |
|------------------|------------------------------|----------------------|---------|
|                  |                              |                      | Место   |
|                  |                              |                      | 1       |
| A1               | 2                            | Опора высокая        | •       |
| A2               | 2                            | Опора малая          | •       |
| B                | 3                            | Планка спинки        | •       |
| C                | 1                            | Ложе                 | •       |
| D1               | 2                            | Царга                | •       |
| D2               | 1                            | Планка ограждения    | •       |
| D3               | 1                            | Стойка ограждения    | •       |
|                  | 1                            | Комплект фурнитуры   | •       |



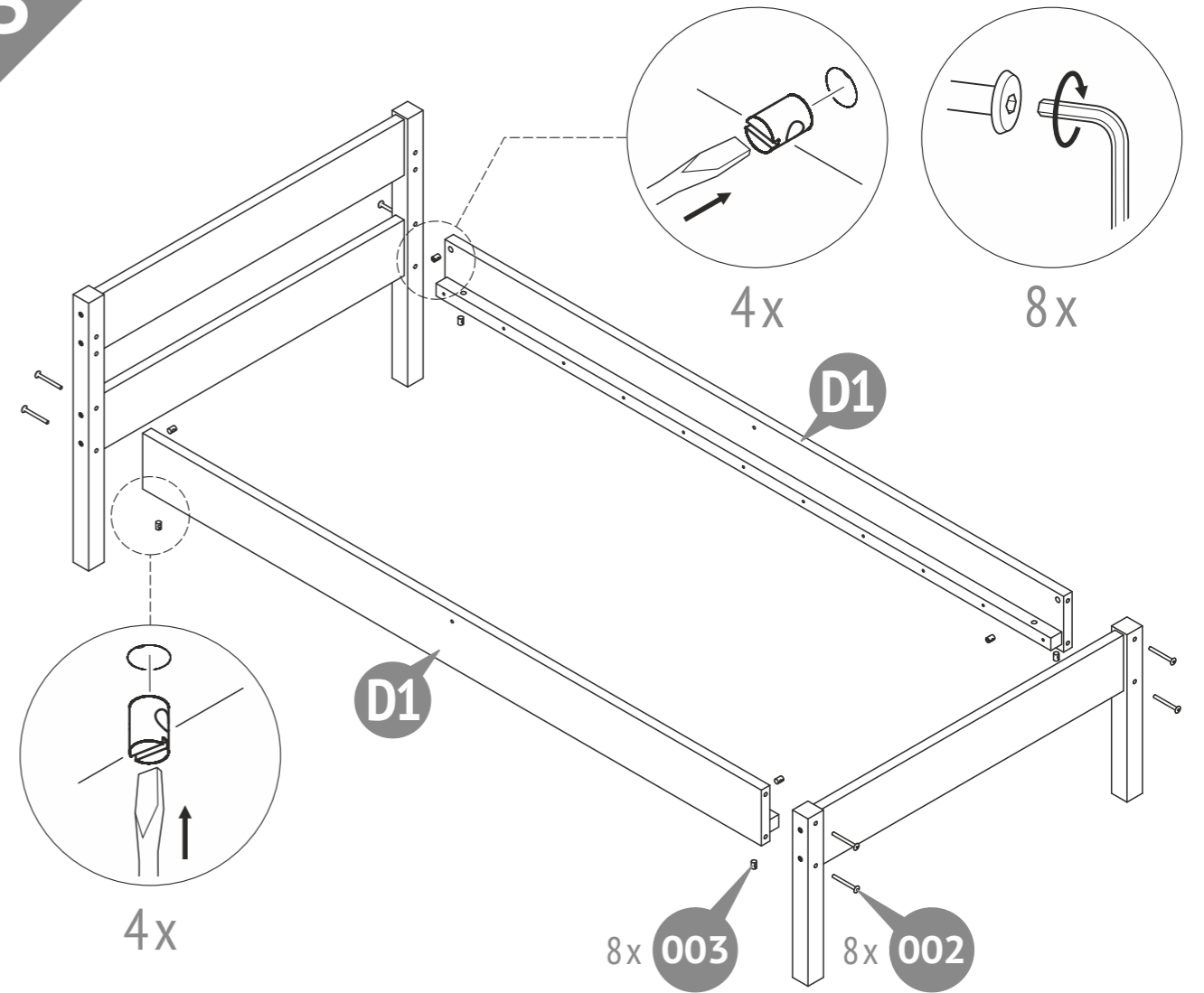
1



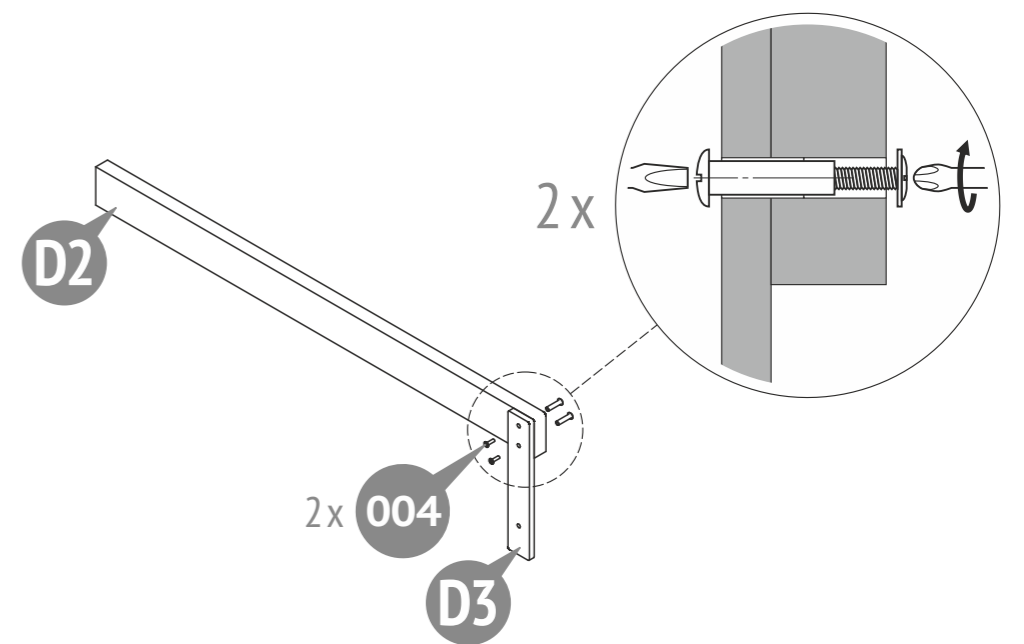
2



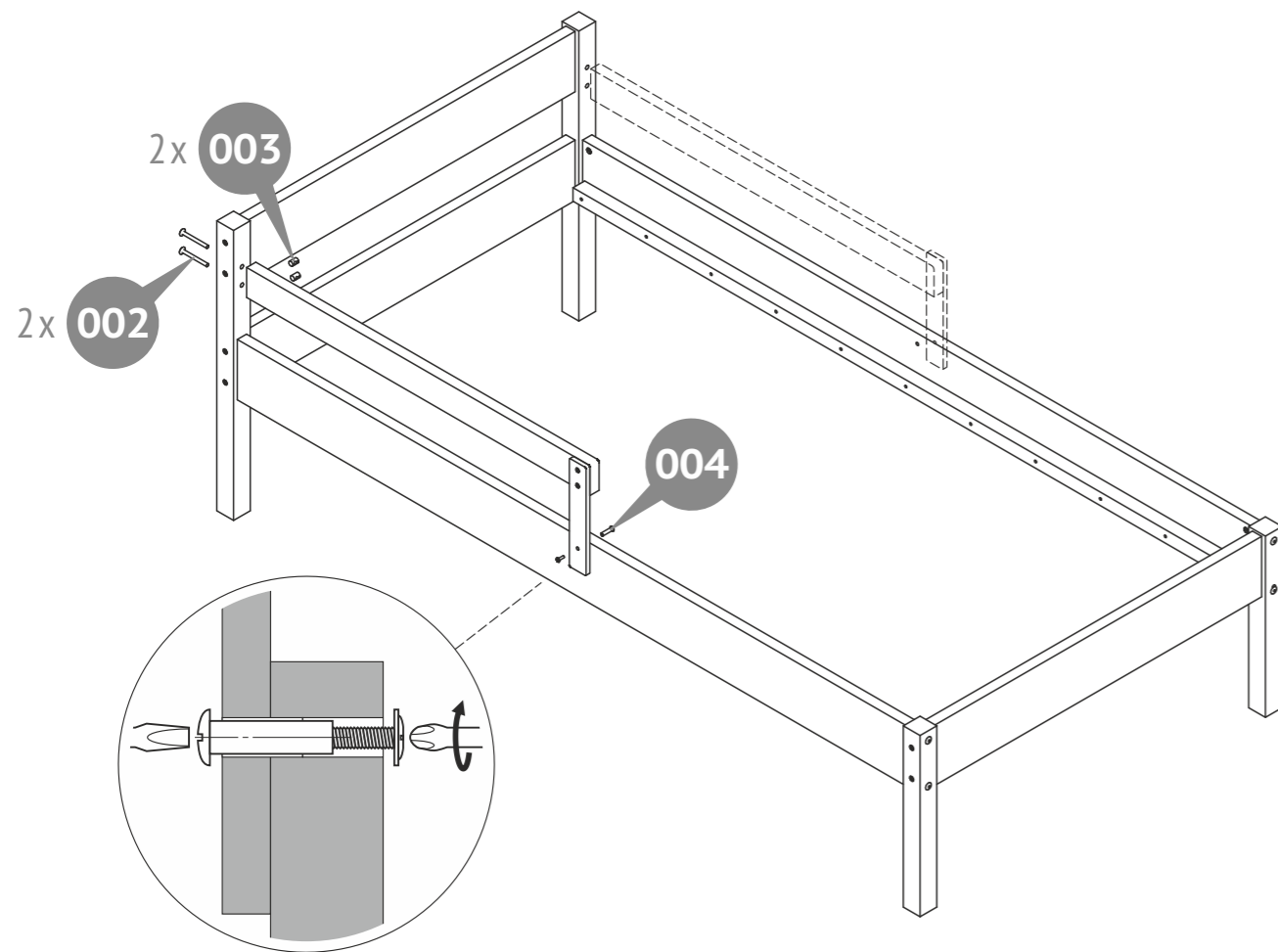
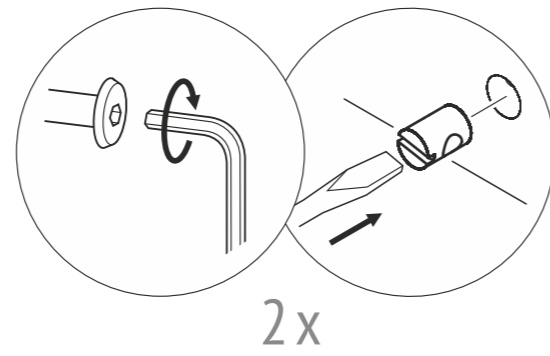
3



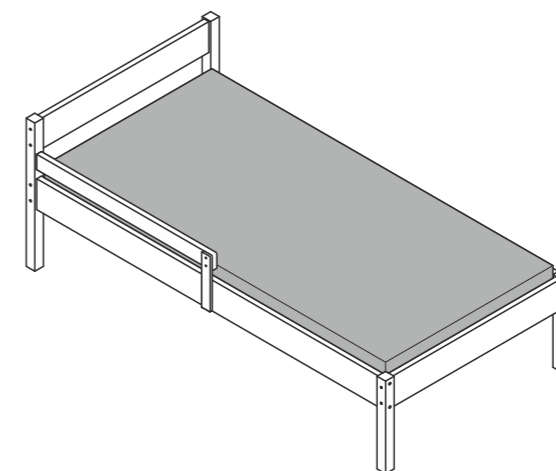
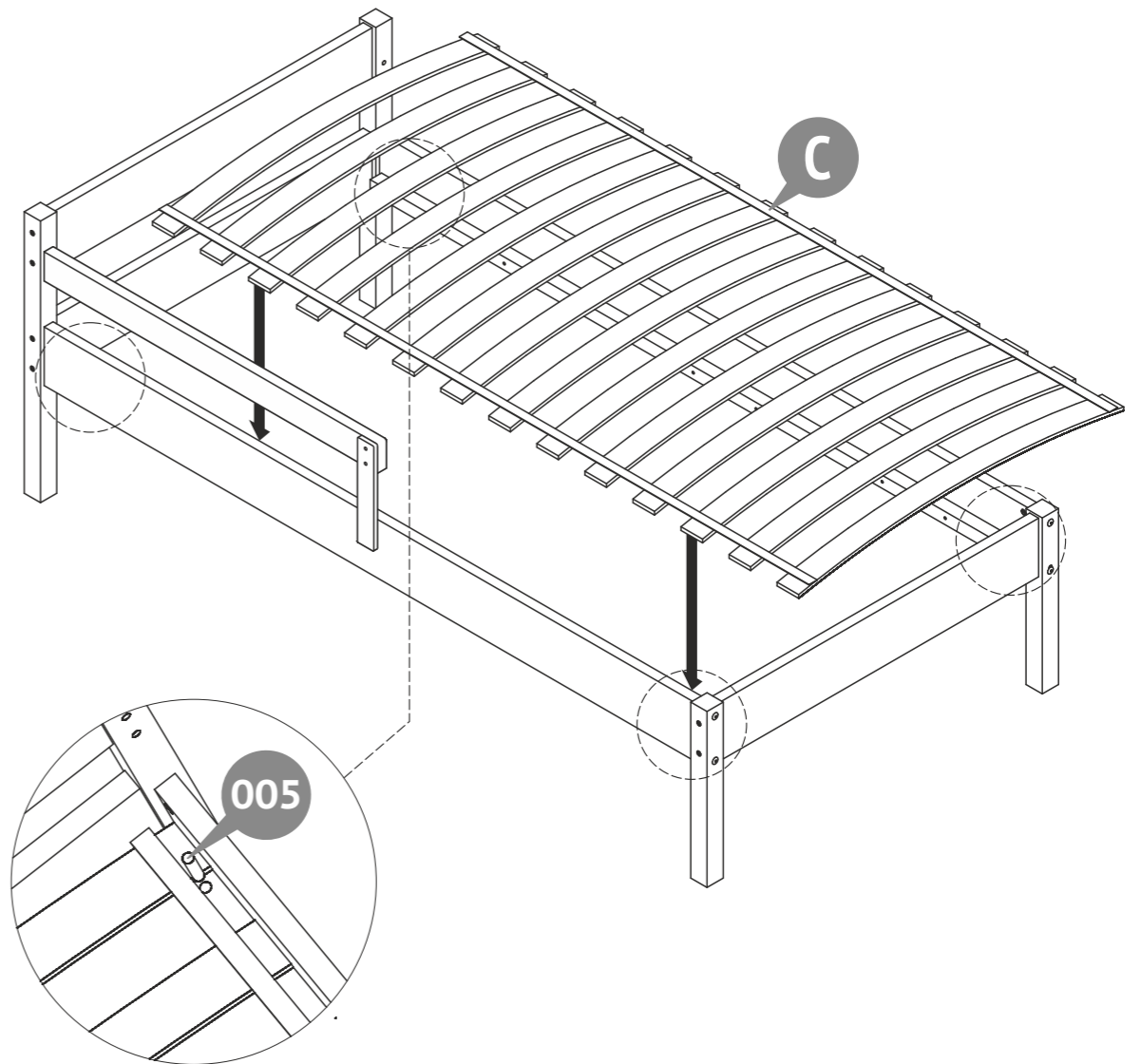
4



5



6



- Рекомендуемый размер матраца 1600 x 800 мм.
- Рекомендуемая толщина матраца 150 мм.
- Не используйте более одного матраца в кровати.