

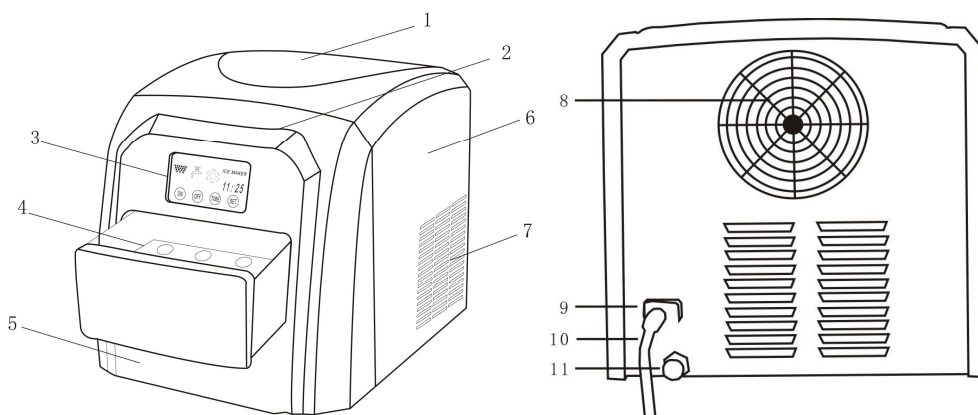
# GASTRORAG

## ПАСПОРТ Льдогенератор DB-08



Прочитайте данную инструкцию перед использованием устройства и придерживайтесь правил эксплуатации. После прочтения следует хранить данное руководство в безопасном месте и обращаться к нему по мере необходимости.

## Описание



- 1 Верхняя крышка
- 2 Передняя крышка
- 3 Панель управления
- 4 Корзина для льда
- 5 Резервуар для воды
- 6 Задняя крышка
- 7 Решетка вентилятора
- 8 Вентилятор
- 9 Гнездо
- 10 Штепсель
- 11 Сливная трубка

### Технические характеристики.

Суточная производительность льда: 10-15 кг/24ч

Емкость для хранения льда: 600 г

Емкость резервуара воды: 1.5 л

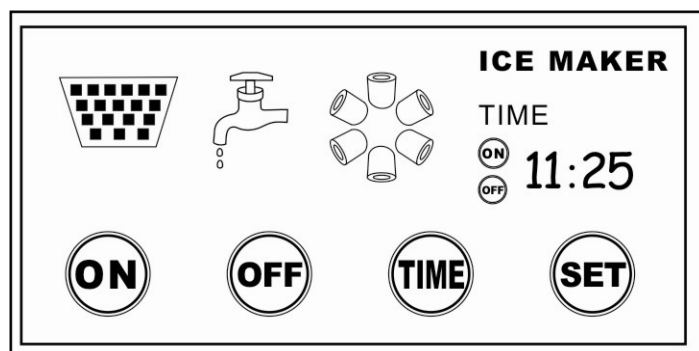
Хладагент: R134a

Размеры: 300 \* 300 \* 345 мм

## Подготовка льдогенератора к эксплуатации

1. При транспортировке угол наклона корпуса не должен превышать 45°. Не переворачивайте льдогенератор, так как это может привести к повреждению компрессора и нарушению герметичности системы.
2. Удалите все упаковочные материалы и тщательно осмотрите льдогенератор, чтобы убедиться в том, что он находится в хорошем состоянии, а также в том, что нет повреждений самого аппарата или шнура питания и штепселя.
3. Поставьте льдогенератор на ровную поверхность. Для обеспечения надлежащей вентиляции льдогенератора оставьте по 150 мм свободного пространства сверху, сзади и по бокам. Не устанавливайте льдогенератор вблизи духовки, батареи или любых других источников тепла.
4. Перед началом эксплуатации льдогенератора подождите 2 часа после установки и оставьте переднюю крышку открытой минимум на 2 часа.
5. Убедитесь в том, что напряжение, указанное на льдогенераторе, соответствует напряжению в электросети.
6. Для приготовления льда рекомендуется использовать умягченную воду (фильтрованную), а не воду из под крана.

## Панель управления



Нажмите на эту кнопку, чтобы включить устройство



Нажмите на эту кнопку, чтобы выключить устройство



Нажмите на эту кнопку, чтобы изменить время на таймере



Нажмите на эту кнопку, чтобы установить время



Индикатор "наполнение льдом" включается при наполнении емкости для льда



Индикатор "недостаточно воды", включается при нехватке воды

Примечание: Убедитесь в том, что уровень воды не превышает максимальной отметки



Индикатор "генерация льда" включается в процессе генерации льда



Кнопки "Включить" (On) и "Выключить" (Off): устройство включается / выключается в заданное время

11:25 Индикатор времени

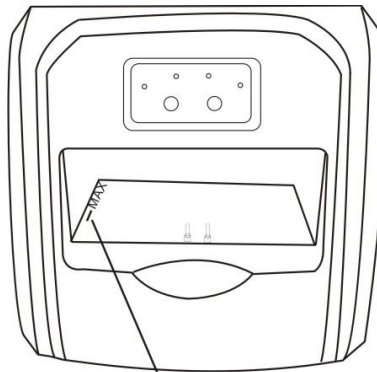
### Руководство по эксплуатации

Шаг 1.

Подключите устройство к сети.

Шаг 2.

Налейте воду в резервуар для воды с помощью чашки, прилагаемой к устройству.



Не следует заливать воду выше указанного уровня

Шаг 3.

Для запуска устройства нажмите на кнопку "Включить" (ON).

Шаг 4.

Вода перетекает в поддон из резервуара. Это занимает около 30 секунд.

**Примечание: Если вода не подается в поддон на протяжении двух циклов, а уровень воды в резервуаре достаточен, откройте пробку слива и выпустите несколько капель воды.**

Затем нажмите на кнопку  для перезапуска устройства.

Шаг 5.

Начинается цикл генерации льда. Испаритель в поддоне с водой начинает формировать лед на «пальчиках» испарителя.

**Примечание: В течение первых трех циклов кубики льда могут быть небольшими и разных размеров.**

Шаг 6.

Цикл генерации льда длится от 6 до 18 минут (в зависимости от температуры воды). После завершения цикла поддон с водой наклоняется вперед; остаток воды вливается обратно в резервуар, и кубики льда спадают с «пальчиков» Это сопровождается звуком падающих кубиков льда. Кубики льда попадают сразу в емкость для льда.


Шаг 7.

Через 30 секунд поддон с водой наклоняется назад.

Шаг 8.

Нажмите на кнопку "Выключить" (OFF), чтобы остановить устройство.

Шаг 9.

Если горит индикатор , но при этом имеется потребность в генерации большего количества льда, следует наполнить резервуар для воды, так же как в шаге 2. Если вода не подается в поддон на протяжении двух циклов, а уровень воды в резервуаре достаточен, откройте пробку слива и выпустите несколько капель воды.

Примечание: Сначала выньте лед, а затем добавьте полную чашку воды, чтобы избежать переизбытка воды при таянии льда.

Шаг 10.

Также можно установить таймер, автоматически включить и выключить его при выполнении следующих шагов:

1.Установка времени: нажмите на кнопку "TIME" один раз, затем нажмите на кнопку "SET" для установки часа, нажмите на кнопку "TIME" два раза, и нажмите на кнопку "SET" для установки минут; после установки требуемого времени настройка таймера завершается.

2.Включить: нажмите на кнопку "TIME" три раза для настройки часа, нажмите четыре раза для настройки минут, подождите 5 секунд, индикатор "OFF" погаснет, затем нажмите на кнопку "SET" три раза: индикаторы "TIME", "ON" и "OFF" включены, настройка завершена

3.Выключить: нажмите на кнопку "TIME" три раза для настройки часа, нажмите четыре раза для настройки минут, подождите 5 секунд, индикатор "OFF" погаснет, затем нажмите на кнопку "SET" три раза: индикаторы "TIME", "ON" и "OFF" включены, настройка завершена.

Шаг 11.

Когда индикатор  включен, вытяните лоток и уберите лед с поддона.

Примечание: Для лучшей производительности температура воды должна быть в пределах от 7 °С до 35 °С, и температура помещения - между 15 °С и 38 °С.

### Уход

1.Регулярно чистите внутреннюю вставку, поддон для сбора льда, емкость для воды, лопатку для льда и испаритель. При чистке льдогенератора выньте штепсель из розетки и выньте кубики льда. Используйте разбавленный раствор воды и уксуса, чтобы почистить льдогенератор внутри и снаружи. Не обрызгивайте устройство химическими веществами или разведенными очистителями, такими как кислоты, бензин, масло и т.д. Тщательно промойте устройство перед началом работы.

2. Вентиляционные отверстия в корпусе устройства должны быть свободны от любых препятствий. Не используйте механические устройства или другие средства для ускорения процесса размораживания, кроме средств, рекомендованных производителем.

3. Если льдогенератор используется повторно после долгого времени, водный насос может быть заблокирован. Тогда светится индикатор "недостаточно воды".

Для устранения этого, снова нажмите на кнопку START, затем устройство возобновит работу в нормальном режиме.

4. Чтобы обеспечить чистоту кубиков льда, необходимо менять воду в резервуаре каждые 24 часа.

5. Если компрессор останавливается по какой-либо причине, такой, как нехватка воды, чрезмерное количество льда, отключение электроэнергии и т.д., не перезапускайте систему сразу же. Подождите три минуты, затем перезапустите льдогенератор.

6. Всегда наливайте свежую воду перед тем, как запускать процесс производства льда при вводе в эксплуатацию и при использовании после долгого перерыва.

### **Инструкция по технике безопасности**

Чтобы избежать несчастных случаев, следуйте приведенным мерам предосторожности:

1. Отсоедините от питания перед обслуживанием.
2. Не тяните прямо за кабель, когда вынимаете штепсель из розетки.
3. Если полученный лёд имеет непривычный вид, свяжитесь с продавцом устройства.
4. В нормальном состоянии поверхности компрессора и конденсатора достигают температуры между 70°C и 90°C во время работы, и поверхности рядом с компрессором могут быть горячими. Не прикасайтесь к ним.
5. Вследствие быстрой заморозки кубики льда могут казаться замутненными. Это воздух, попавший в воду, и он не влияет на вкус или качество льда.
6. Когда устройство не используется, оставьте дверцу открытой хотя бы на 2 см. Это позволяет проветрить льдогенератор и избежать появления ржавчины на металлических запчастях.
7. Если кабель питания поврежден, он должен быть заменен производителем или представляющим его сервисным центром, или специалистом с должной квалификацией, чтобы предотвратить возможные риски.
8. Это устройство не предназначено для эксплуатации лицами (включая детей) с ограниченными физическими, сенсорными или умственными способностями, или не имеющими опыта и знаний эксплуатации подобных устройств, если для них не был проведен инструктаж по эксплуатации льдогенератора лицом, ответственным за их безопасность.
9. Следите за тем, чтобы дети не играли с устройством.
10. ВНИМАНИЕ - Используйте лишь бутилированную воду или очищенную воду из-под крана. (Не используйте фруктовые соки или другие напитки).
11. ВНИМАНИЕ - Убедитесь в том, что вентиляционные отверстия по бокам машины свободны от препятствий.
12. ВНИМАНИЕ - Не используйте механические устройства или другие средства для ускорения процесса размораживания, кроме средств, рекомендованных производителем.
13. ВНИМАНИЕ - Не допускайте повреждения линии циркуляции хладагента.
14. ВНИМАНИЕ - Не используйте электрические приборы внутри отсека для хранения продуктов питания в устройстве, если они не рекомендованы производителем.

### **Выявление неисправностей**

1. Следует отметить, что при отсутствии питания сети, если кабель питания отключен или случайно нажата кнопка отключения питания во время производства льда, маленькие осколки льда могут собраться в автоматической лопатке, что приведет к ее заклиниванию. Если это произойдет, осколки льда необходимо будет вынуть, отсоединив кабель питания, мягко толкая лопатку к задней части контейнера и удаляя осколки льда. Затем перезапустите устройство.

2. Перезапустите устройство, нажав на Stop, а затем - на Start. Если лопатка для льда не заталкивает лед в корзину для льда после того, как сформировавшиеся кубики льда упали с "пальчиков" испарителя, и при этом светится индикатор M, убедитесь в том, что поддон с водой находится в устойчивом горизонтальном положении. Если нет, тогда исправьте это легким нажатием на лопатку для льда. Перезапустите льдогенератор.

Проблема	Возможная причина	Предлагаемое решение
Компрессор работает необычно, с жужжанием	Напряжение ниже рекомендуемого уровня	Остановите льдогенератор, и не включайте его до тех пор, пока напряжение не станет нормальным
Горит индикатор «недостаточно воды»	1. Нет воды 2. Водный насос заблокирован	1. Нажмите на кнопку Stop, наполните водой, подождите три минуты и нажмите на кнопку Restart. Или, когда вода достигнет максимального уровня, льдогенератор перезапустится автоматически 2. Откройте пробку слива и выпустите несколько капель воды.
Индикатор «ON» не включается	Перегорел предохранитель/ Нет питания сети	Смените предохранитель / Подключите устройство к сети
Кубики льда слишком большие, некоторые склеиваются между собой.	Температура воды в резервуаре воды или температура в комнате слишком низкая	Остановите машину и переустановите время изготовления льда. Перезапустите машину после выключения.
Условия для производства льда правильные, но лед не производится	Вытек хладагент/ разгерметизирована система	Позвоните в сервисную службу
Горят оба индикатора «недостаточно воды» и «наполнение льдом»	Поддон с водой забит льдом	Уберите кубики льда из-под лопатки, отключите устройство от сети, включите его снова, затем нажмите на кнопку "START", через две минуты устройство автоматически