



EN Children's swing Polini kids are designed for entertainment and relaxation for children aged 3-6 years.

ATTENTION! USE ONLY UNDER DIRECT OBSERVATION OF ADULTS!

DE Kinderschaukel Polini kids ist für die Unterhaltung und Erholung von Kindern im Alter von 3 bis 6 Jahren konzipiert.

ACHTUNG! NUR UNTER UNMITTLBARER BEOBACHTUNG VON ERWACHSENEN VERWENDEN!

NL De schommelende kindervering Polini kinderen zijn ontworpen voor vermaak en recreatie voor kinderen van 3 tot 6 jaar.

LET OP! ALLEEN TE GEBRUIKEN ONDER DIRECT TOEZICHT VAN EEN VOLWASSENE!

FR La balançoire suspendue Polini kids est conçue pour le divertissement et la récréation des enfants âgés de 3 à 6 ans.

ATTENTION! A UTILISER UNIQUEMENT SOUS LA SURVEILLANCE DIRECTE DES ADULTES!

ES Columpios infantiles suspendidos Polini Kids diseñados para el entretenimiento y el descanso para niños de 3 a 6 años.

¡ATENCIÓN! ¡UTILIZAR SOLO BAJO SUPERVISIÓN DIRECTA DE ADULTOS!

IT L'altalena a sospensione per bambini Polini kids est progettato per l'intrattenimento e il ricreazione per bambini dai 3 ai 6 anni.

ATTENZIONE! UTILIZZARE SOLO SOTTO LA SORVEGLIANZA DIRETTA DEI ADULTI!

P O balanço de suspensão para crianças Polini Kids é projetado para entretenimento e relaxamento para crianças de 3 a 6 anos.

ATENÇÃO! USE SOMENTE SOB OBSERVAÇÃO DIRETA DE ADULTOS!

RU Качели детские подвесные Polini kids предназначены для развлечения и отдыха детей в возрасте от 3 до 6 лет.

ВНИМАНИЕ! ИСПОЛЬЗОВАТЬ ТОЛЬКО ПОД НЕПОСРЕДСТВЕННЫМ НАБЛЮДЕНИЕМ ВЗРОСЛЫХ!

AE لترفيه واسترخاء Polini kids تم تصميم أرجوحة الأطفال المعلقة للأطفال الذين تتراوح أعمارهم بين 3 إلى 6 سنوات. انتباه! للاستخدام تحت المراقبة المباشرة للبالغين فقط

Please read this manual carefully before using the product. Please follow all instructions in this manual. KEEP THE MANUAL FOR FUTURE REFERENCE!

Bitte lesen Sie dieses Handbuch sorgfältig durch, bevor Sie das Produkt verwenden. Bitte folgen Sie den Anweisungen des Herstellers. BEHALTEN SIE DAS HANDBUCH FÜR ZUKÜNFTIGE REFERENZEN!

Lees deze handleiding voor gebruik van het product. Volg alle instructies in deze handleiding. BEWAAR DE HANDLEIDING VOOR DE GEHELE LEVENSDUUR VAN HET PRODUCT.

S'il vous plaît lire ce manuel avant l'utilisation du produit. S'il vous plaît suivre toutes les instructions de ce manuel. GARDEZ LES INSTRUCTIONS POUR L'UTILISATION DU PRODUIT!

Por favor, lea este manual cuidadosamente antes de la operación del producto. Por favor, siga todas las instrucciones de este manual. MANTENGA ESTE MANUAL DURANTE TODO EL PERÍODO DE EXPLOTACIÓN DEL PRODUCTO!

Legga attentamente questo manuale prima di usare il prodotto. Per favore, segua tutte le indicazioni del manuale. CONSERVI IL MANUALE DURANTE TUTTO IL PERIODO DELL'ESPLORAZIONE DEL PRODOTTO!

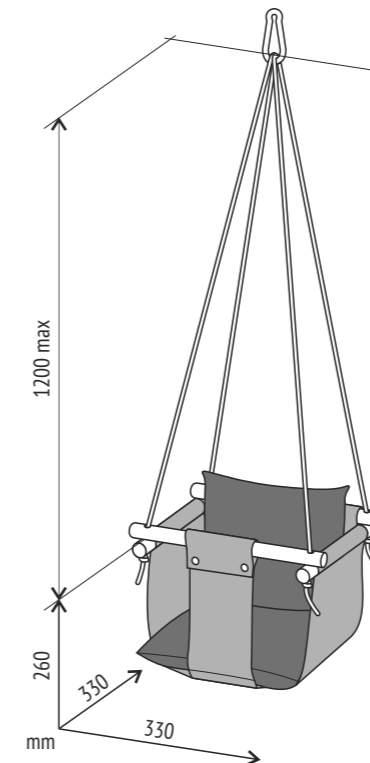
Leia atentamente este manual antes de utilizar o produto. Siga as instruções. CONSERVE O MANUAL DURANTE O TEMPO DE VIDA DO PRODUTO!

Внимательно прочтите это руководство перед эксплуатацией изделия. Пожалуйста, следуйте всем указаниям данного руководства. СОХРАНЯЙТЕ РУКОВОДСТВО В ТЕЧЕНИЕ ВСЕГО СРОКА ЭКСПЛУАТАЦИИ ИЗДЕЛИЯ!

أصونة نواب للأطفال يرجى قراءة هذا الدليل قبل استخدام المنتج. يرجى اتباع جميع التعليمات في هذا الدليل. احتفظوا بالدليل خلال الفترة كلها لاستخدامكم للمنتج!

35 kg max

0-3

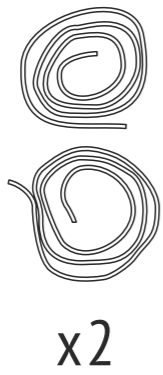
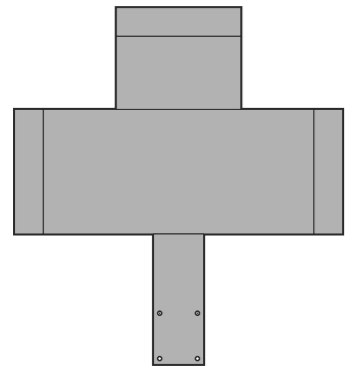


EAC ISO

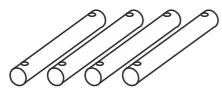
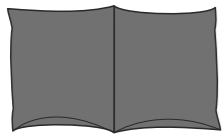
Polini kids

- EN** Children`s swing
- DE** Kinderschaukel
- NL** Swing voor kinderen
- FR** Balançoire
- ES** Columpio para niños
- IT** Altalena per bambini
- P** Balanço de suspensão para crianças
- RU** Качели детские подвесные
- AE** شنقا سوينغ للأطفال

Polini kids



x2

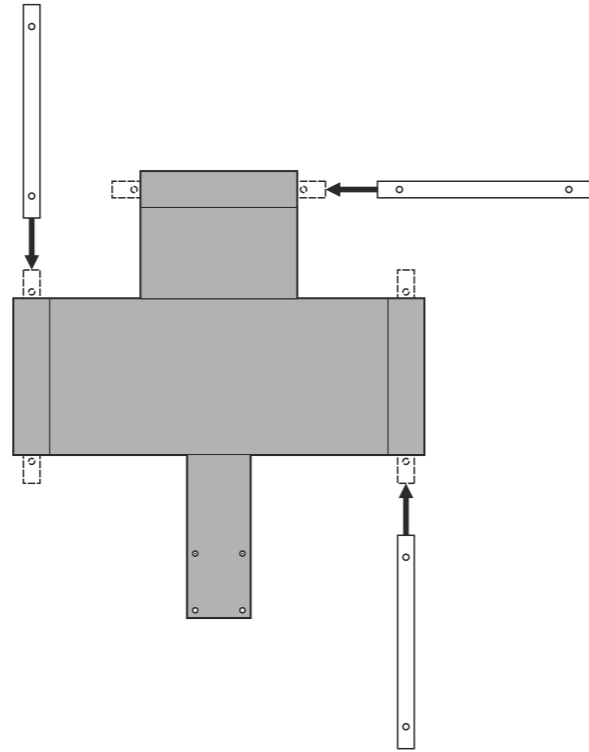


x4

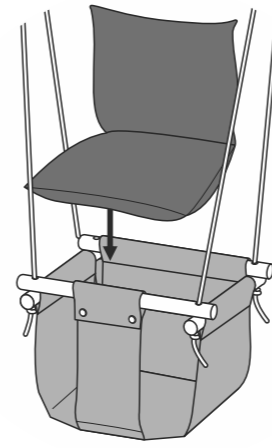


x2

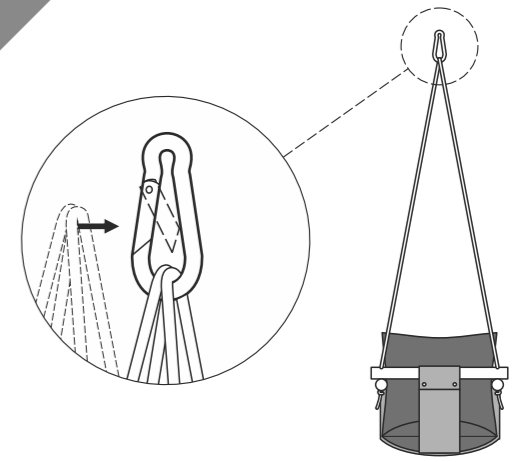
1



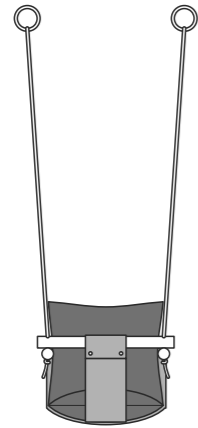
4



5



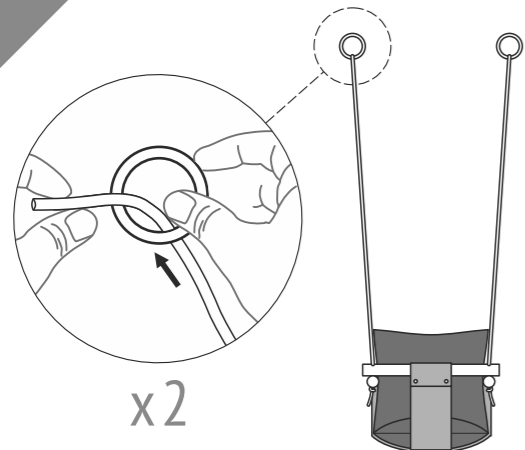
I



II

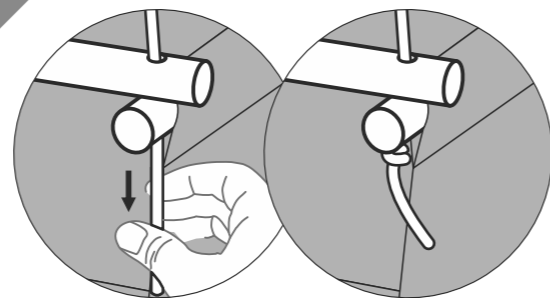


2



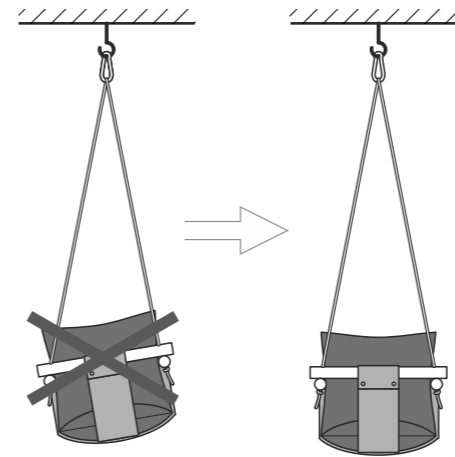
x2

3

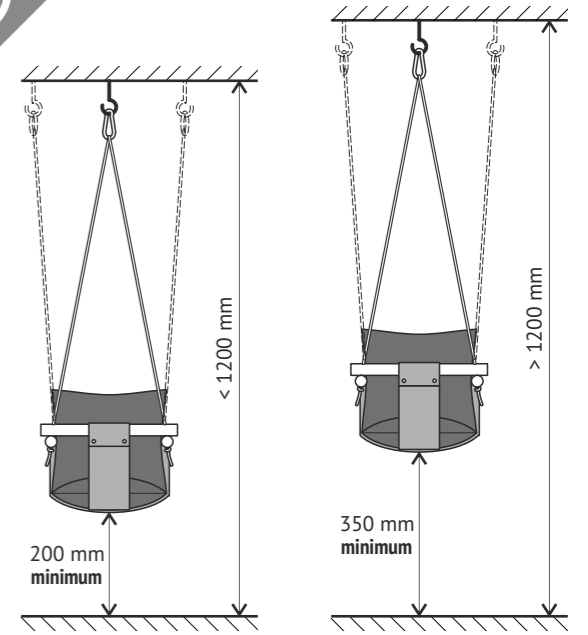


x4

!



!



!

