

EN Please read this manual carefully before using the product. Please follow all instructions in this manual. **KEEP THE MANUAL FOR FUTURE REFERENCE!**



DE Bitte lesen Sie vor Gebrauch des Produktes die Bedienungsanleitung sorgfältig durch. **WICHTIG FÜR SPÄTERES NACHSCHLAGEN AUFBEWAHREN!**

NL Lees deze handleiding voor gebruik van het product. Volg alle instructies in deze handleiding. **BEWAAR DE HANDLEIDING VOOR DE GEHELE LEVENSDUUR VAN HET PRODUCT.**

FR Notice à lire attentivement et à conserver pour toutes consultations ultérieures. Pour obtenir un montage correct, veuillez suivre les instructions. Un montage différent de celui préconisé peut rendre l'utilisation de l'armoire dangereuse.

ES Por favor, lea este manual cuidadosamente antes de la operación del producto. Por favor, siga todas las instrucciones de este manual. **MANTENGA ESTE MANUAL DURANTE TODO EL PERÍODO DE EXPLOTACIÓN DEL PRODUCTO!**

IT Legga attentamente questo manuale prima di usare il prodotto. Per favore, segua tutte le indicazioni del manuale. **CONSERVI IL MANUALE DURANTE TUTTO IL PERIODO DELL'ESPLORAZIONE DEL PRODOTTO!**

P Leia atentamente este manual antes de utilizar o produto. Siga as instruções. **CONSERVE O MANUAL DURANTE O TEMPO DE VIDA DO PRODUTO!**

RU Внимательно прочтите это руководство перед эксплуатацией изделия. Пожалуйста, следуйте всем указаниям данного руководства. **СОХРАНЯЙТЕ РУКОВОДСТВО В ТЕЧЕНИЕ ВСЕГО СРОКА ЭКСПЛУАТАЦИИ ИЗДЕЛИЯ!**

AE أصونة نواب للأطفال يرجى قراءة هذا الدليل قبل استخدام المنتج. يرجى اتباع جميع التعليمات في هذا الدليل. احتفظوا بالدليل خلال الفترة كلها لاستخدامكم للمنتج!

INSTRUCTIONS DE MONTAGE ET D'UTILISATION A RESPECTER IMPORTANT!

À utiliser sous la surveillance d'un adulte.

FIXATION DE L'ARMOIRE AU MUR.

Les chevilles et vis de fixation à utiliser pour la fixation de l'armoire au mur, devront être choisies en fonction du support mural sur lequel vous devez fixer l'armoire.

ATTENTION, pour obtenir une fixation correcte, suivre les instructions spécifiées.

L'installation doit être effectuée par une personne compétente.

L'armoire doit être placée de manière stable sur un sol plane.

Vérifier la solidité et la stabilité du mur où vous voulez fixer l'armoire.

Contrôler qu'une fois installée l'armoire est fixée correctement, qu'elle tient bien en place, et que les dispositifs de fixation résisteront aux forces générées.

L'armoire doit être entreposée dans un endroit sec et tempéré. Périodiquement vérifier les dispositifs d'assemblage et revisser si nécessaire. Une fixation différente de celle préconisée peut rendre l'utilisation de l'armoire dangereuse.

AVERTISSEMENT: Attention veuillez prendre toutes les précautions nécessaires afin d'éviter tout risque de pincement et de cisaillement pendant les opérations de montage.

NOUS VOUS CONSEILLONS D'IDENTIFIER :

- LES SACHETS DE VISSERIE (voir ci-dessus)

- LES DIFFERENTS PANNEAUX (voir ci-contre).

PREPARER L'ENDROIT OU VOUS ALLEZ PROCEDER AU MONTAGE DE CE MEUBLE, POSER UN CARTON OU UNE COUVERTURE SUR LE SOL AFIN DE PROTEGER LES PANNEAUX.

IMPORTANT : POUR OBTENIR UN MONTAGE CORRECT, VEUILLEZ EFFECTUER LES OPERATIONS DANS L'ORDRE INDIQUE ET UTILISER SCRUPULEUSEMENT LES ELEMENTS PRECISES DANS CHAQUE PHASE DE MONTAGE. CONSERVER LES ELEMENTS QUI POURRAIENT ETRE EN SUPPLEMENT.

Tous les éléments de fixation doivent être convenablement serrés. Les vis ne doivent pas être desserrées car elles pourraient blesser l'enfant ou accrocher ses vêtements (cordons, colliers, rubans, sucettes etc.) qui pourraient rester coincés, d'où un risque d'étranglement.

Ne pas placer ce meuble auprès d'une source de chaleur (chauffage électrique à résistance, chauffage à gaz etc.), ce qui pourrait déclencher un risque d'incendie.

Ne pas utiliser l'armoire si certaines parties sont manquantes ou cassées. Ne pas utiliser d'autres accessoires ou pièces de rechange que ceux recommandés par le fabricant.

CONSEILS D'ENTRETIEN: Nettoyer à l'aide d'un chiffon ou d'une éponge humide.

Polini kids Simple

EN Three-sectioned wardrobe

DE Dreiteiliger Kleiderschrank

NL Driedelige kledingkast

FR Trois-section armoire

ES Tres secciones de un armario

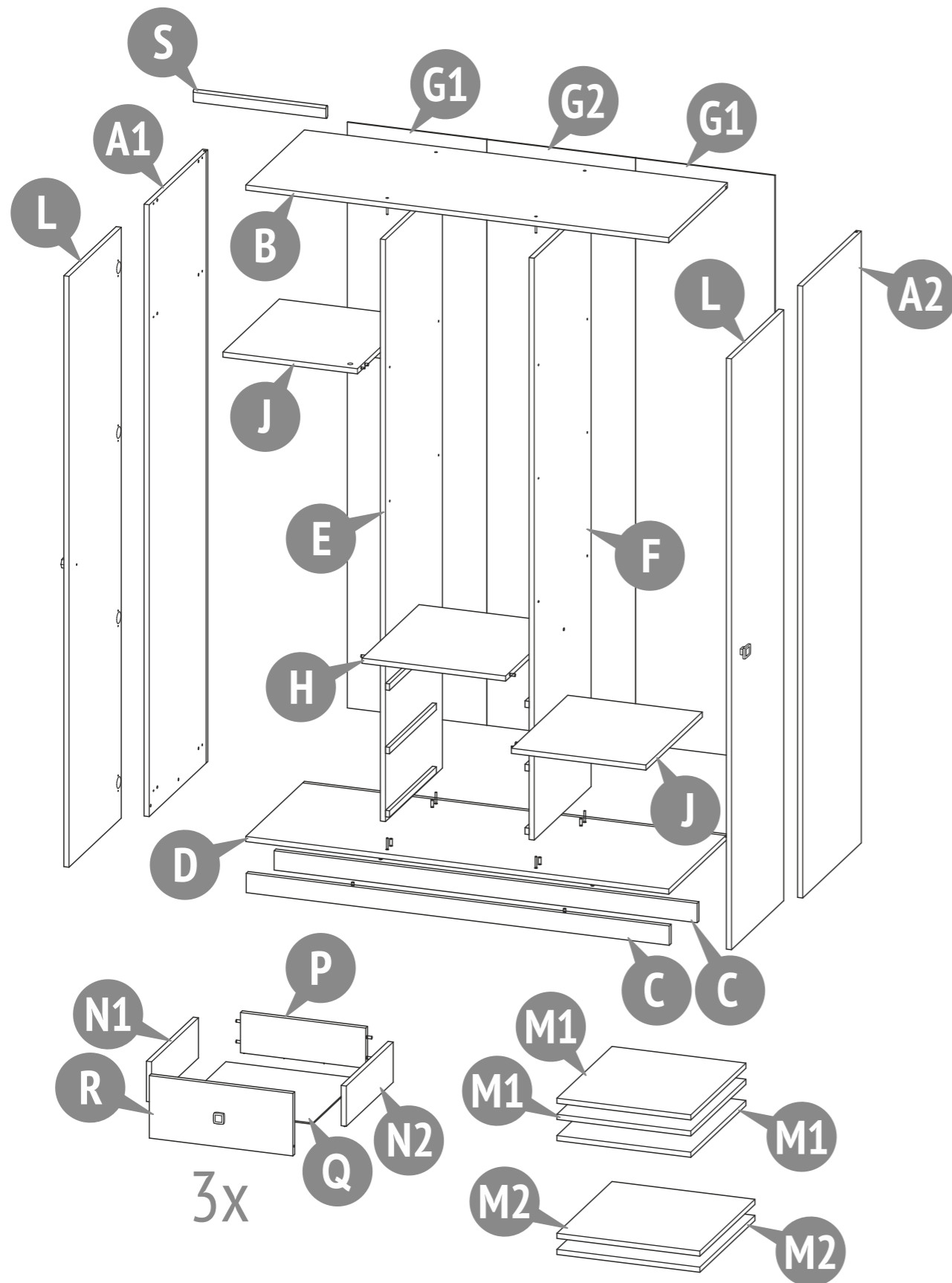
IT L'armadio a tre sezioni

P Roupeiro de três portas


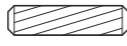
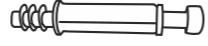


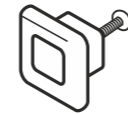

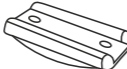


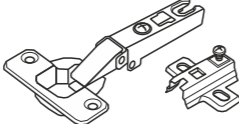
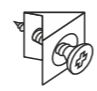


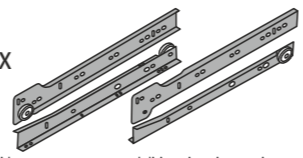
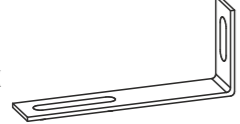

RU Шкаф трехсекционный

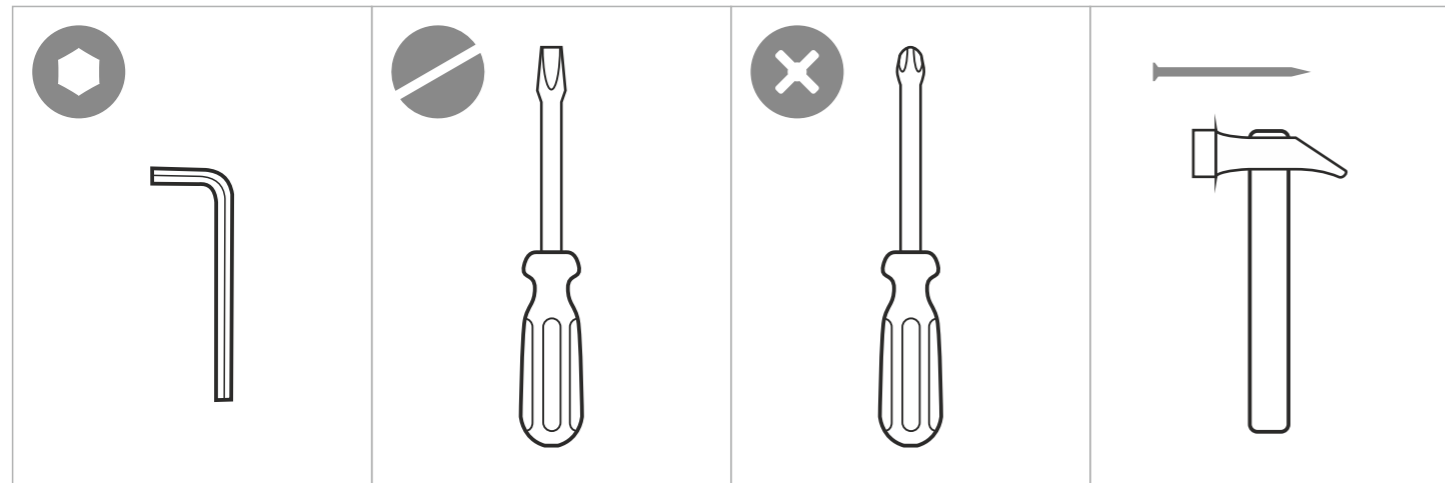
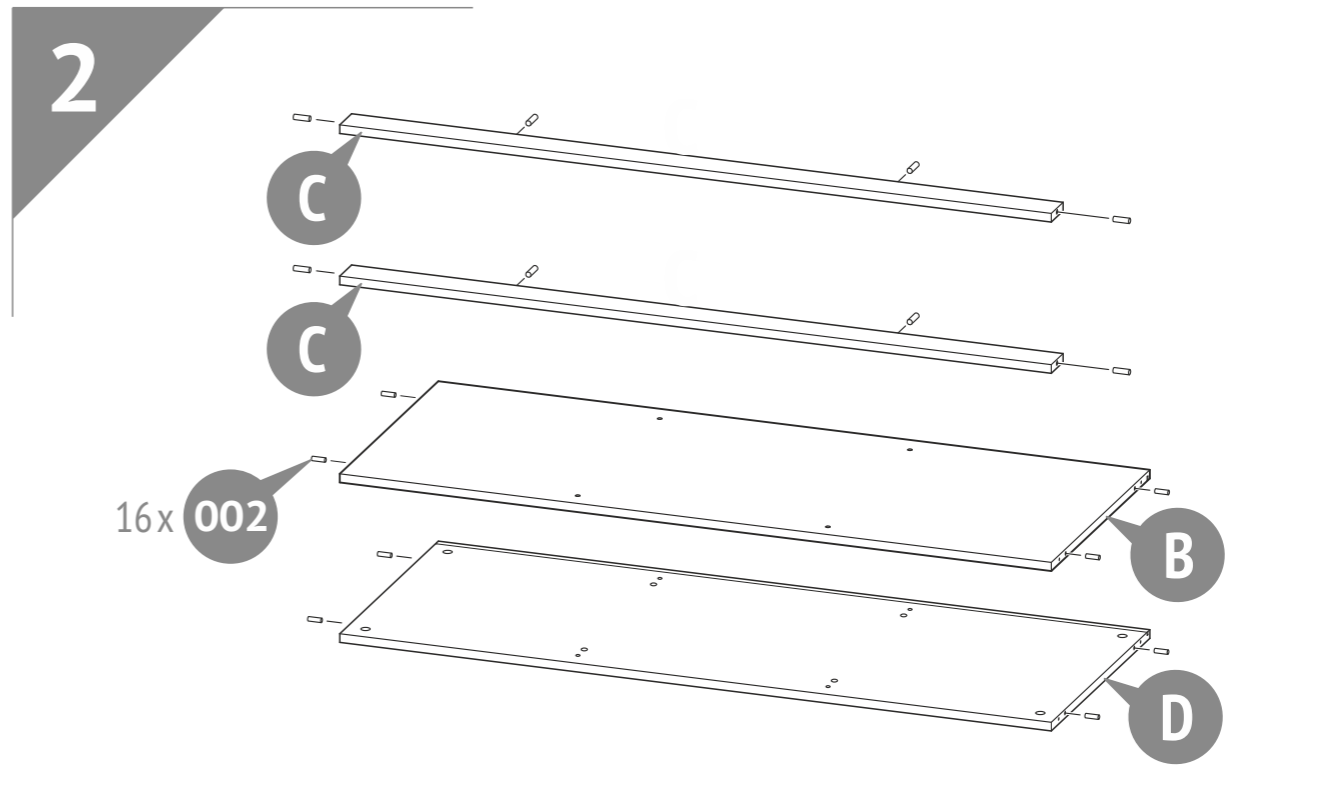
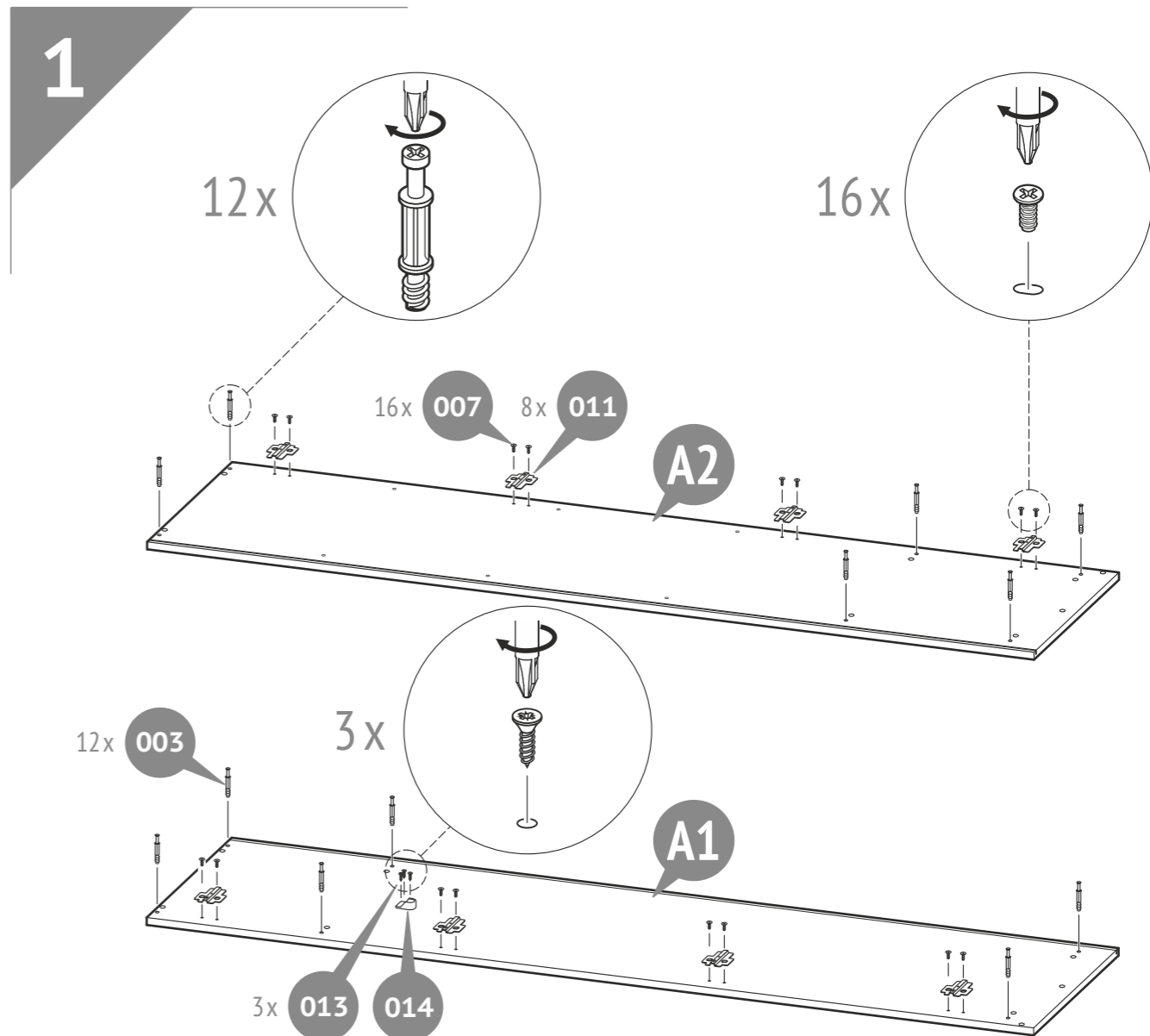
AE خزنة ملابس بثلاثة أقسام

Polini kids Simple

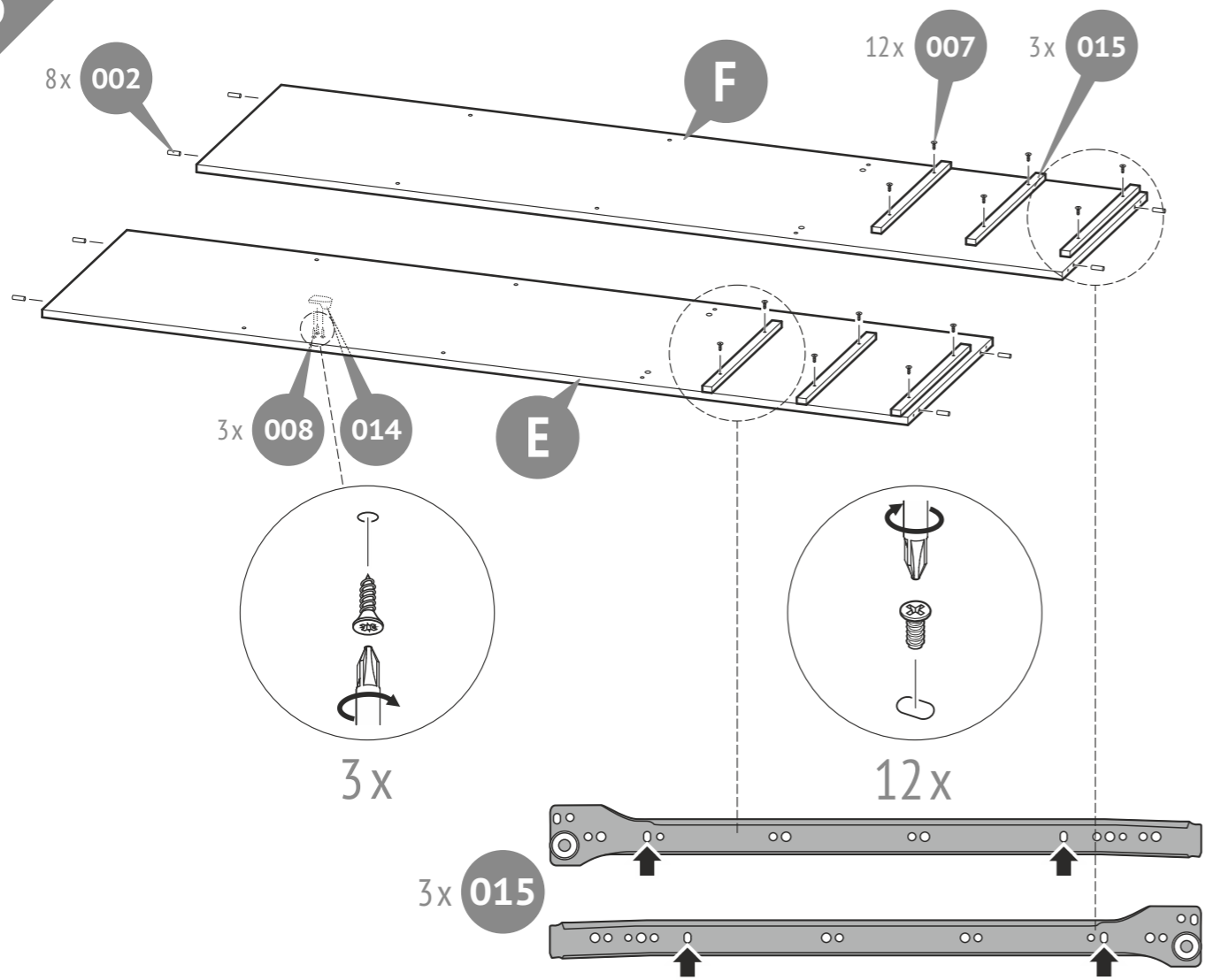


Number on the picture Nummer in der Zeichnung Numero op figur Número pièce Numero en el dibujo Il numero alla figura Número na figura Номер на рисунке الرقم على الرسمة	Number of parts in the product Stückzahl der Teile im Produkt Aantal componenten in het product Nombre de pièces Cantidad de elementos del producto La quantità dei dettagli nel prodotto Quantidade de peças Количество деталей в изделии كمية الأجزاء بالمنتج	Parts description Bezeichnung Onderdelen namen Description	Nombre de los elementos La nominazione dei dettagli Designação das peças Наименование деталей تسمية الأجزاء	Laying / Verpackung / Pakking / Packaging / El embalaje / Posa / Estilo / Укладка / ترتيب		
				Box / Karton / Plaats / Carton / Lugar / Il posto / Espaço / Место / المكان		
				1	2	3
A1	1	The left side wall Die linke Seitenwand Paroi latérale gauche Lateral izquierda de planchar الجدار الجانبي الأيسر	La parete sinistra a fianco Prancha lateral esquerda Левая боковая стенка الجدار الجانبي الأيسر	•		
A2	1	The right side wall Die rechte Seitenwand Paroi latérale droite Lateral derecha de planchar	La parete destra a fianco Prancha lateral direita Правая боковая стенка الجدار الجانبي الأيمن	•		
B	1	Horizontal top Horizontale Obere Teil Dessus Horizontal superior de planchar	Orizzontale sinistra Prancha horizontal superior Горизонтальная верхняя الجدار العلوي الأفقي			•
C	2	Base Verbindungsleiste unten vorne Traverse El zócalo	Lo zoccolo Rodapé Цоколь وطيدة			•
D	1	Horizontal bottom Boden fest Horizontal du fond Horizontal inferior	Orizzontale anteriore Horizontal inferior Горизонтальная нижняя أفقية السفلى			•
E	1	Vertical middle part Vertikale mittlere Wand Paroi centrale Vertical promedio	Verticale media Vertical média Вертикальная средняя عامودية المتوسطة		•	
F	1	Vertical middle part Vertikale mittlere Wand Paroi centrale Vertical promedio	Verticale media Vertical média Вертикальная средняя عامودية المتوسطة		•	
G1	2	Back panel (HDF) Rückwand (HDF) Panneau arrière (HDF) El panel trasero (HDF)	Il pannello posteriore (HDF) Painel traseiro (HDF) Задняя панель (ХДФ) اللوحة الخلفية (HDF)	•		
G2	1	Back panel (HDF) Rückwand (HDF) Panneau arrière (HDF) El panel trasero (HDF)	Il pannello posteriore (HDF) Painel traseiro (HDF) Задняя панель (ХДФ) اللوحة الخلفية (HDF)	•		
H	1	Horizontal small part Redial links Tablette Horizontal pequeno	Orizzontale piccola Horizontal pequena Горизонтальный малый أفقية الصغرى		•	
J	2	Horizontal small part Redial links Tablette Horizontal pequeno	Orizzontale piccola Horizontal pequena Горизонтальный малый أفقية الصغرى		•	
L	2	The door Die Tür La porte La puerta	La porta Porta Дверь الباب	•		
M1	3	Shelf Regal Etagère Estante	Scaffale Prateleira Полка الرف			•
M2	2	Shelf Regal Etagère Estante	Scaffale Prateleira Полка الرف		•	
N1	3	The left side wall of the drawer Die linke Seitenwand der Schublade Côté gauche tiroir Pared lateral izquierda del cajón	La parete sinistra a fianco del cassetto Parede lateral da gaveta esquerda Боковая стенка ящика левая الجدار الجانبي الأيسر للدرج			•
N2	3	The right side wall of the drawer Die rechte Seitenwand der Schublade Côté droit tiroir Pared lateral derecha del cajón	La parete destra a fianco del cassetto Parede lateral da gaveta direita Боковая стенка ящика правая الجدار الجانبي الأيمن للدرج			•
P	3	The rear wall of the drawer Schubladenrückwand Côté arrière tiroir La pared trasera del cajón	La parete posteriore del cassetto Parede traseira da gaveta Задняя стенка ящика الجدار الخلفي للدرج			•
Q	3	Drawer bottom Schubladenboden Fond du tiroir El fondo del cajón	Il fondo del cassetto Fundo da gaveta Дно ящика قاع الدرج			•
R	3	Drawer front Schubladenfront Façade du tiroir La fachada del cajón	La facciata del cassetto Fachada da gaveta Фасад ящика واجهة الدرج		•	
S	1	Rod for hangers Stange für Kleiderbügel Barre penderie Barra para perchas	La barra degli attaccapanni Varão de roupeiro Штанга для вешалок قضيب المشجب		•	
	1	Set of fittings Satz Beschläge Set de visserie Conjunto de los accesorios	Il completo della fornitura Kit de ferragens Комплект фурнитуры حزمة العدة			•

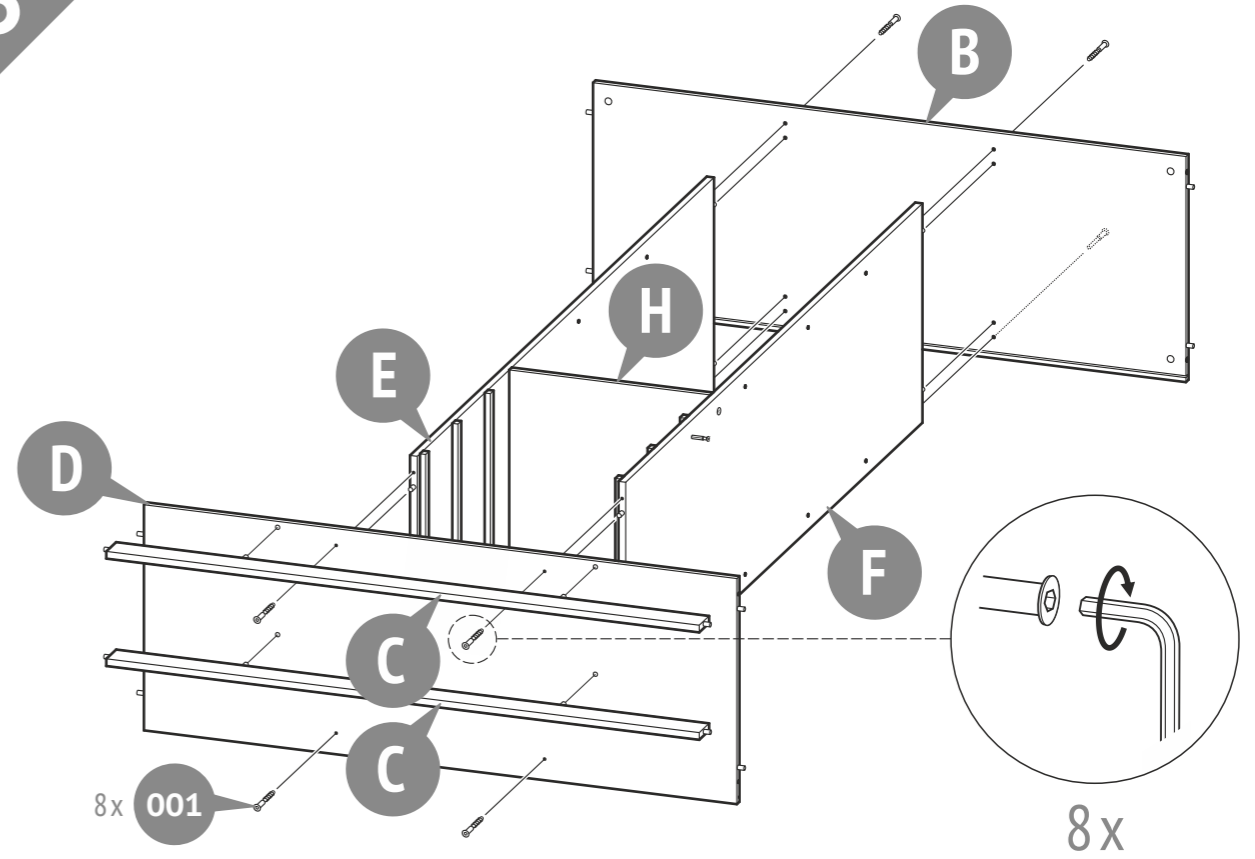
- | | | |
|--|--|--|
| <p>001 24 x </p> <p>Confirmat screw 7 x 50
Confirmat Schraube 7 x 50
Confirmate Schroef 7x50
Vis 7 x 50
El tornillo de rosca gruesa 7 x 50</p> <p>Il vito confirmado 7 x 50
Parafuso confirmat 7 x 50
Винт-конфирмат 7 x 50
برغي الخشب (الأوروبي) 7 x 50</p> | <p>002 48 x </p> <p>Dowel 8 x 30
Holzdübel 8 x 30
Pluggen 8x30
Cheville bois 8 x 30
La clavija 8 x 30</p> <p>La spina 8 x 30
Cavilha 8 x 30
Шкант 8 x 30
دَسار 8 x 30</p> | <p>003 22 x </p> <p>Eccentric pin
Exzenterstift
Stengel van excentriek
Vis d'excentrique
El pasador excéntrico</p> <p>La barra dell'eccentrico
Rosca soberba
Шток эксцентрика
محور قرص لا متمركز (إكسنتريك)</p> |
| <p>004 22 x </p> <p>Eccentric
Exzenter
Excentriek
Excentrique
El excéntrico</p> <p>L'eccentrico
Tambor
Эксцентрик
قرص لا متمركز (إكسنتريك)</p> | <p>005 20 x </p> <p>Shelf support
Duplo-Bodenträger
Plank ondersteuning
Butée support étagère
El soporte de estante</p> <p>Il supporto degli scaffali
Suporte de prateleira
Полкодержатель
دعم الحرف</p> | <p>006 5 x </p> <p>Button handle
Griff Knopf
Knopje
Poignée-bouton
La manija-botón</p> <p>Manica-bottone
Puxador
Ручка-кнопка
مقبض زر</p> |
| <p>007 28 x </p> <p>Screw M6 x 12
Gewindschraube M6 x 12
Schroef M6 x 12
Vis M6 x 12
La tuerca M6 x 12</p> <p>Il vito M6 x 12
Parafuso M6 x 12
Винт M6 x 12
M6 x 12 لولب</p> | <p>008 6 x </p> <p>Bearing
Fuß
Druklager
Butée
Parada</p> <p>Cuscinetto
Rolamento
Подпятник
تحميل</p> | <p>009 44 x  3,5x16</p> <p>Screw
Holzschraube
Schroef
Vis
El tornillo</p> <p>La vite
Parafuso
Шуруп
قلاووظ</p> |
| <p>010 24 x </p> <p>Nail
Nagel
Spijker
Pointe
El clavo</p> <p>Chiodo
Prego
Гвоздь
مسماير</p> | <p>011 8 x </p> <p>Hinge
Scharnier
Scharnier
Charnière
La bisagra</p> <p>Il cardine
Dobradica
Петля
المفصلي</p> | <p>012 14 x </p> <p>Rear wall mounting
Rückwandbefestigung
Achterwand montage
Equerre
La lengüeta de la parte posterior de la pared</p> <p>Il fissatore della parete posteriore
Fixador de parede traseira
Фиксатор задней стенки
مثبت الجدار الخلفي</p> |
| <p>013 24 x  4x13</p> <p>Screw
Holzschraube
Schroef
Vis
El tornillo</p> <p>La vite
Parafuso
Шуруп
قلاووظ</p> | <p>014 2 x </p> <p>Bar holder
Stangehalter
Bar houder
Le support de la tige
El soporte de la barra</p> <p>Supporto asta
Barre penderie
Штангодержатель
حامل قضيب</p> | <p>015 3 x </p> <p>Drawer slides
Führung
Richtinggever
Glissière
Guías para cajones</p> <p>I dirigenti per i cassetti
Corredizas para gavetas
Направляющие для ящиков
عصبي انزلاق للأدراج</p> |
| <p>016 2 x </p> <p>Fastening corner
Befestigungsecke
Bevestiging hoek
Equerre murale
Rincón para fijación</p> <p>Angolo per il fissaggio
Canto para fixação
Уголок крепежный
الزاوية لتحديد</p> | <p>017 22 x </p> <p>Cone washer
Konische unterlegscheibe
Conische ring
Rondelle conique
Arandela cónica</p> <p>Conica rondella
Arruela cónica
Шайба конусная
عسالة مخروطية</p> | |



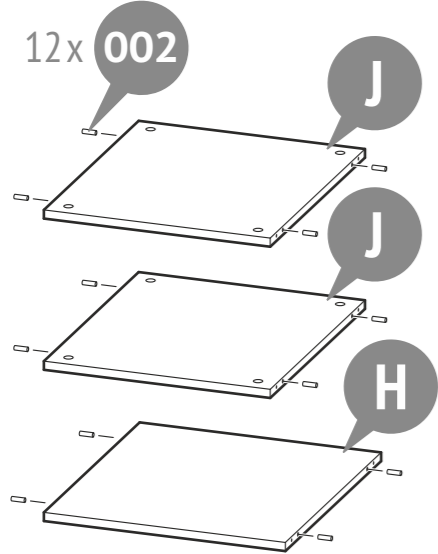
3



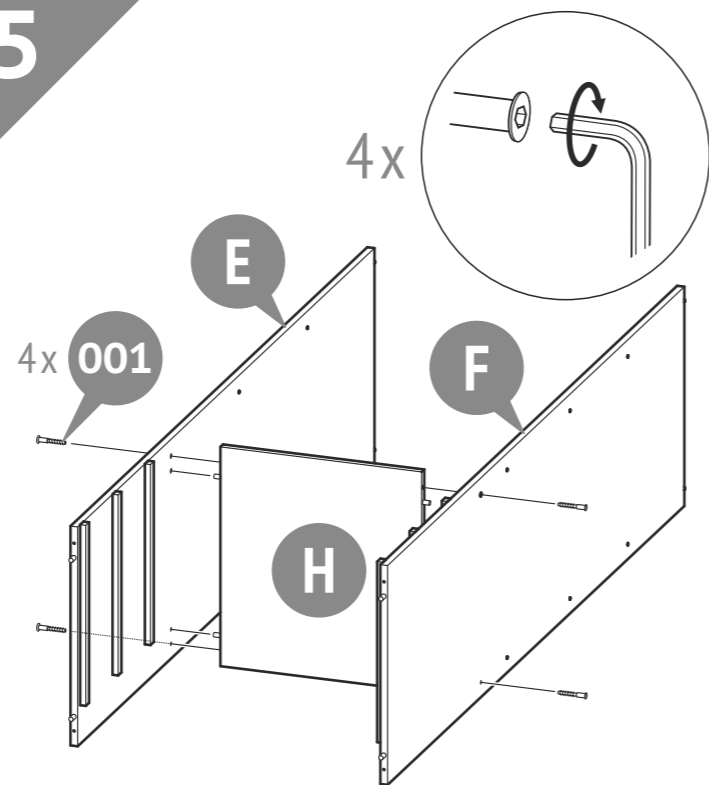
6



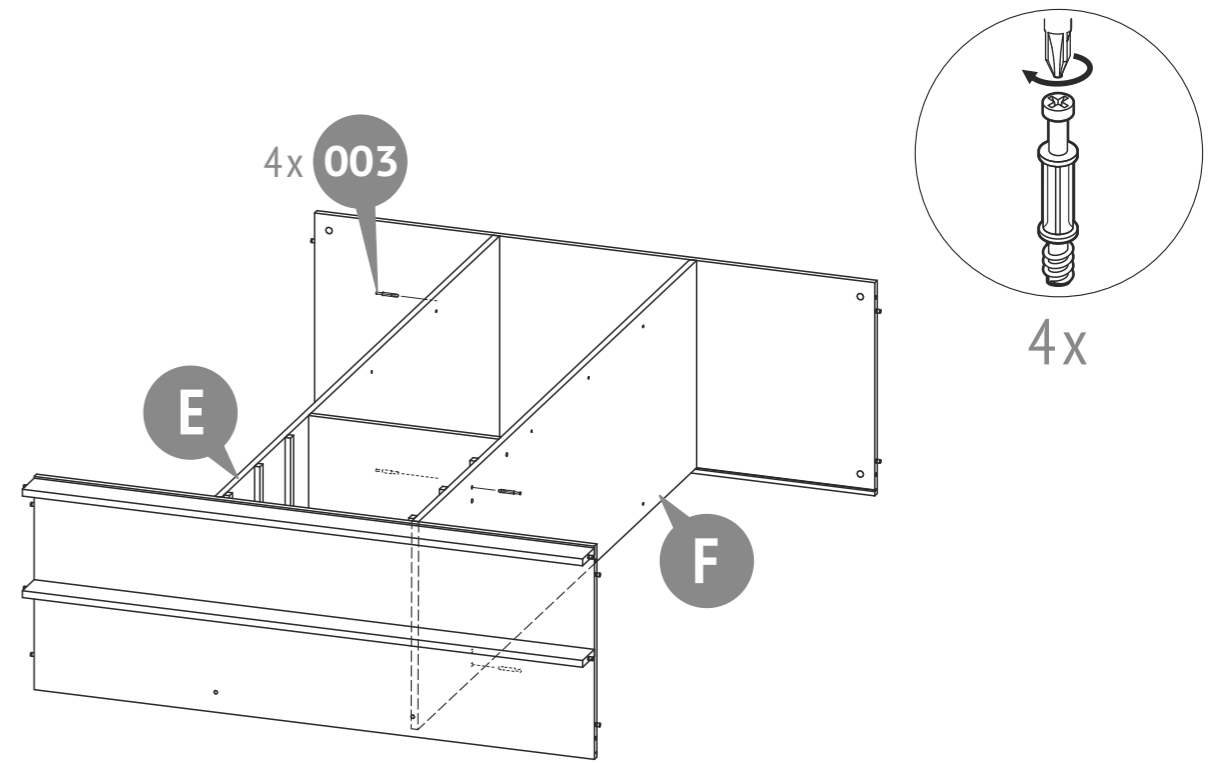
4



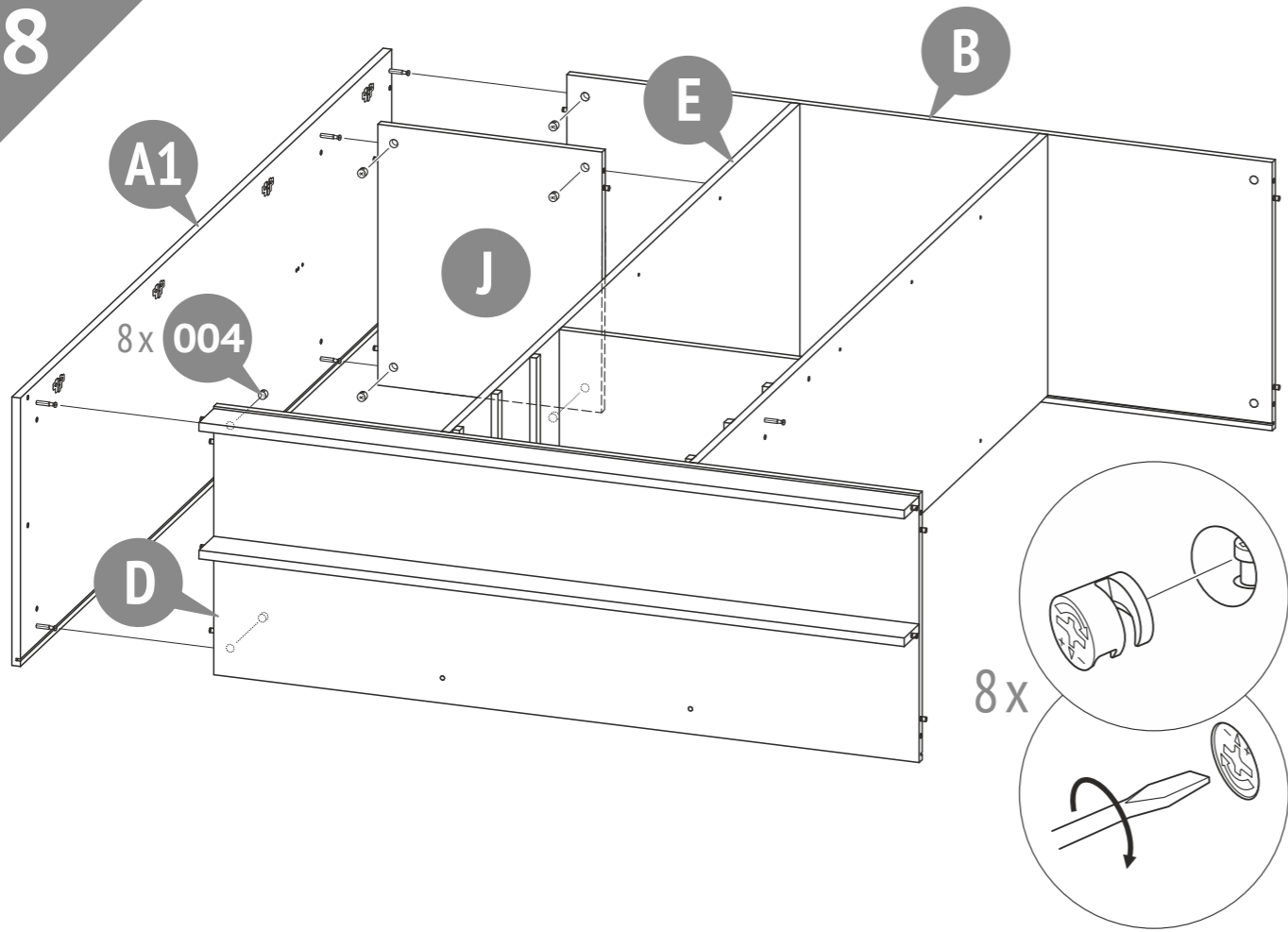
5



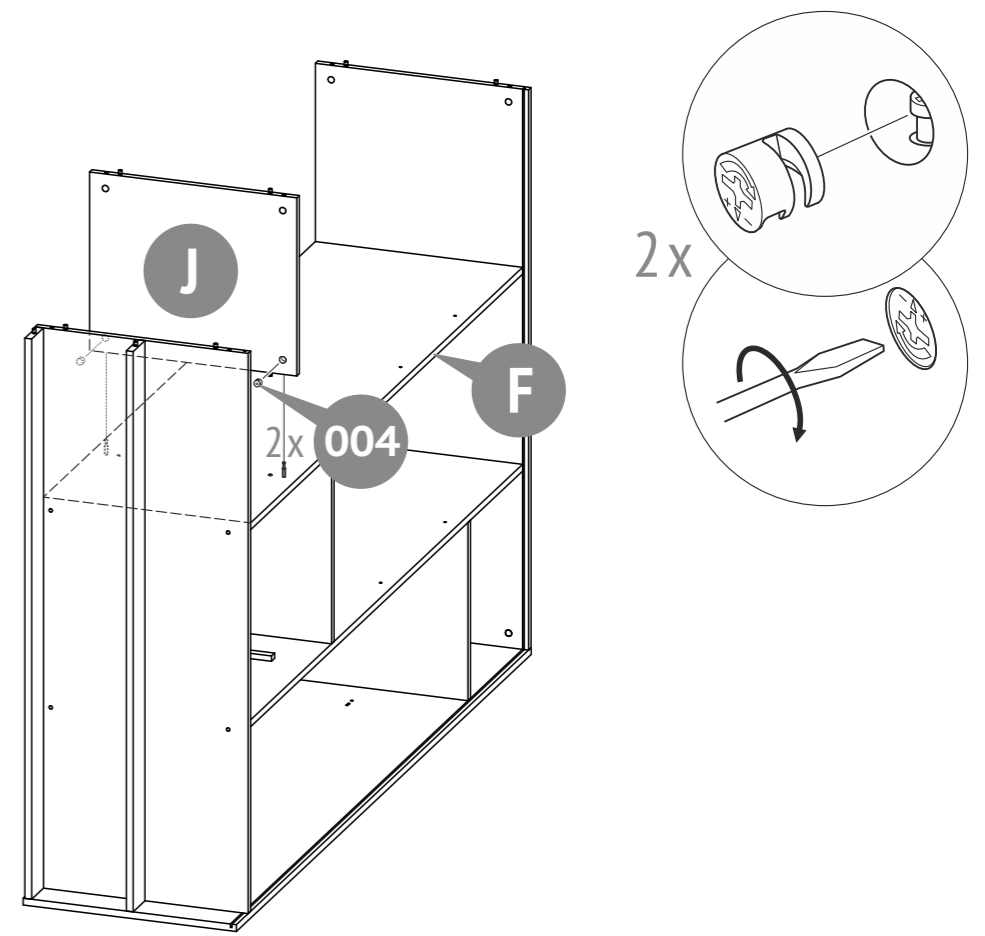
7



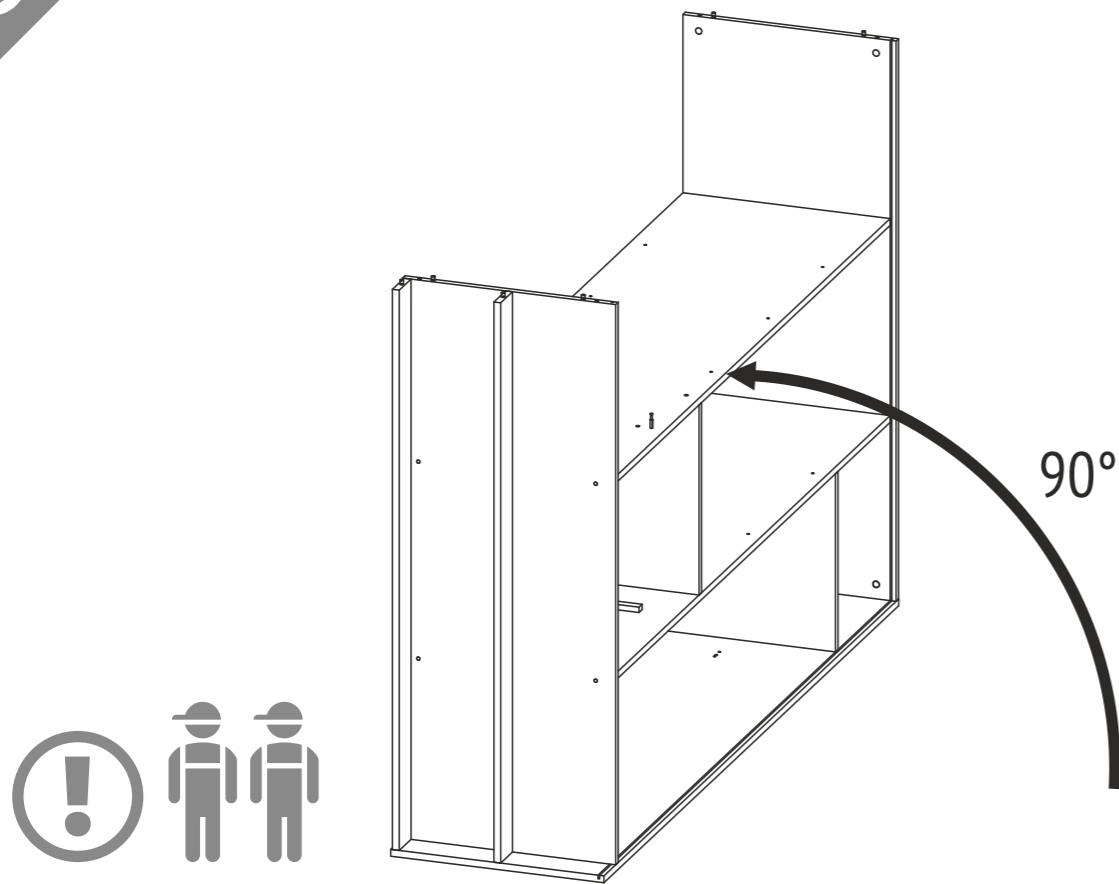
8



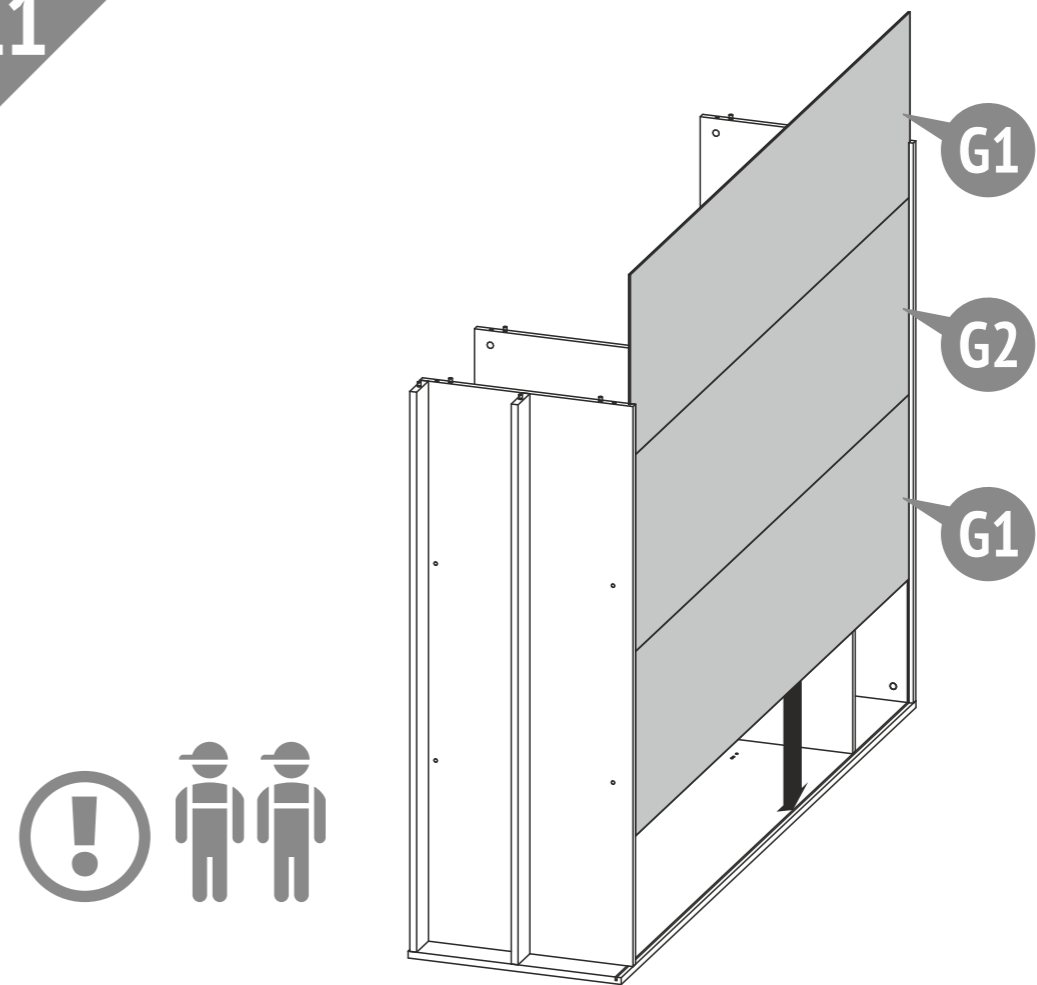
10



9

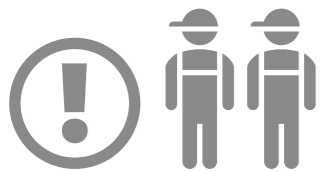
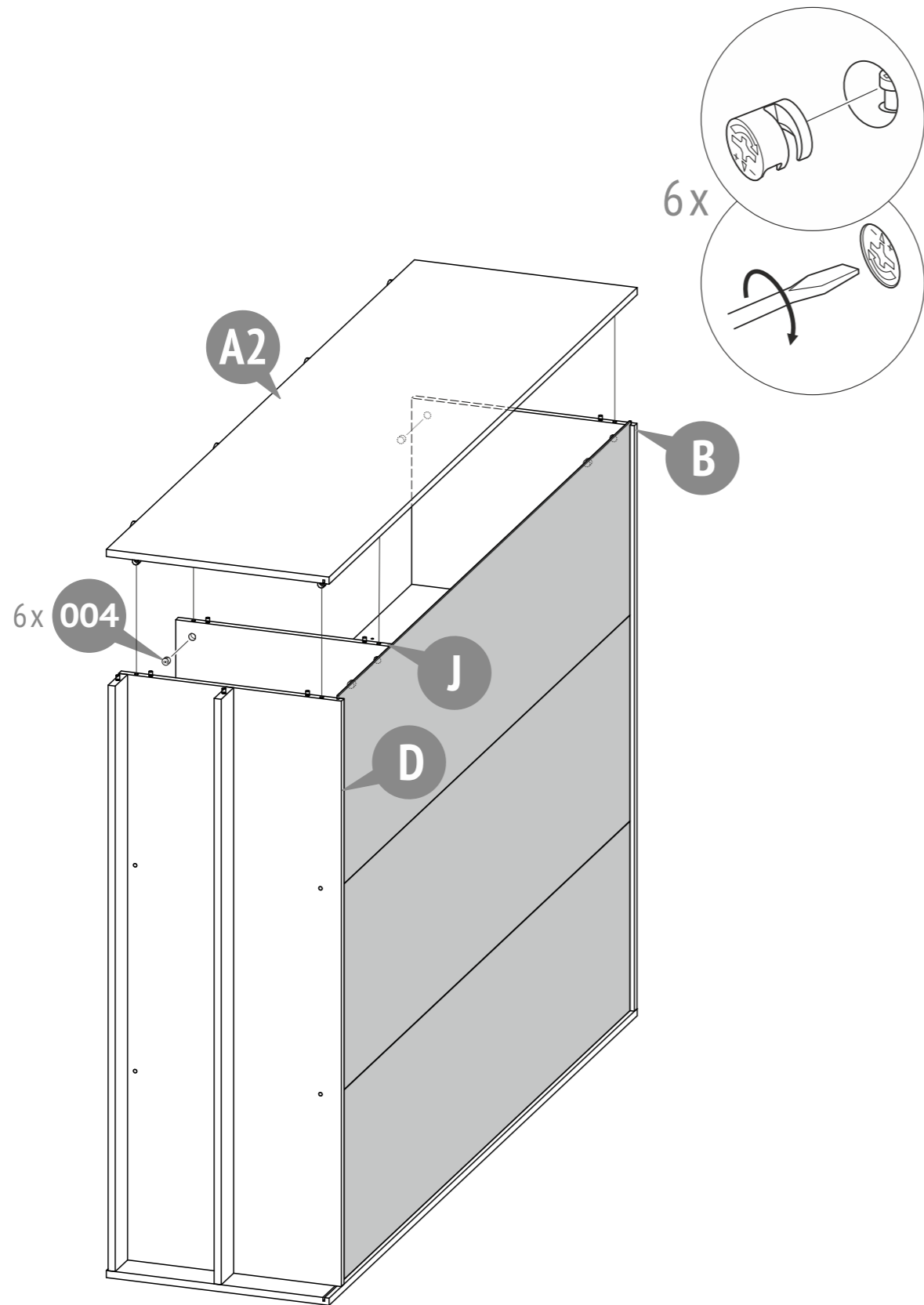


11



Polini kids Simple

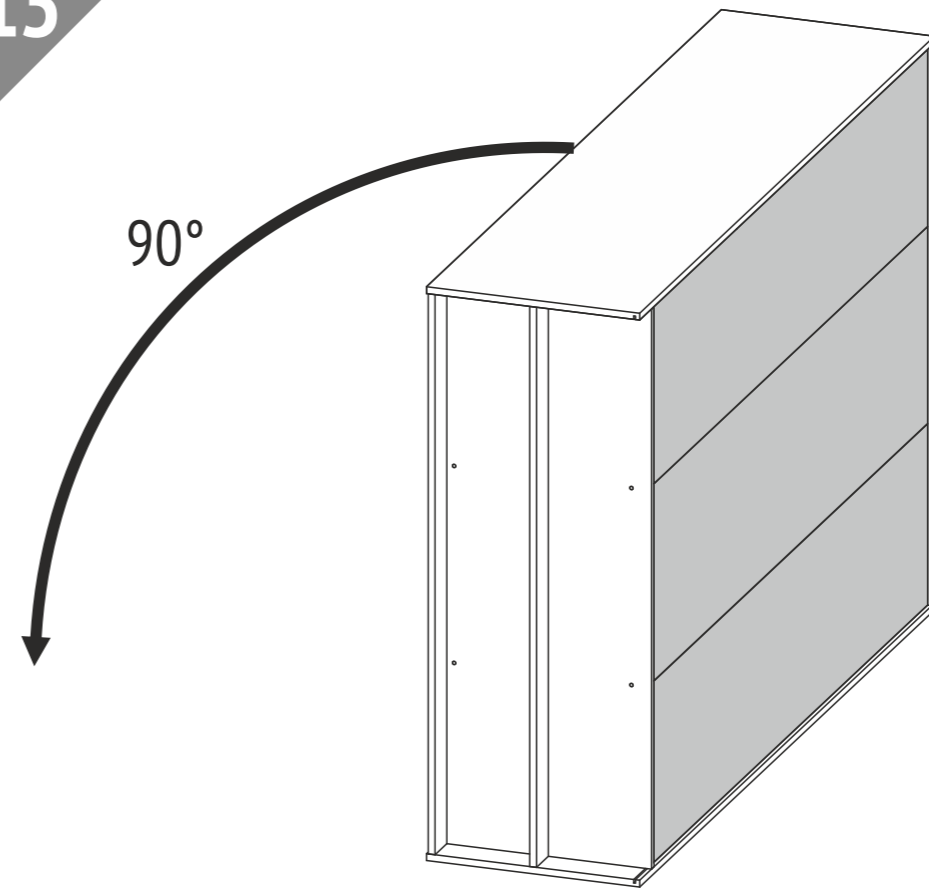
12



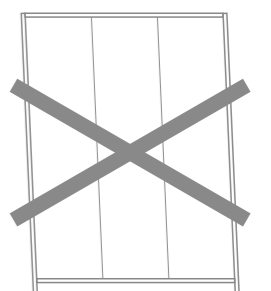
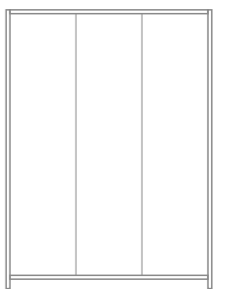
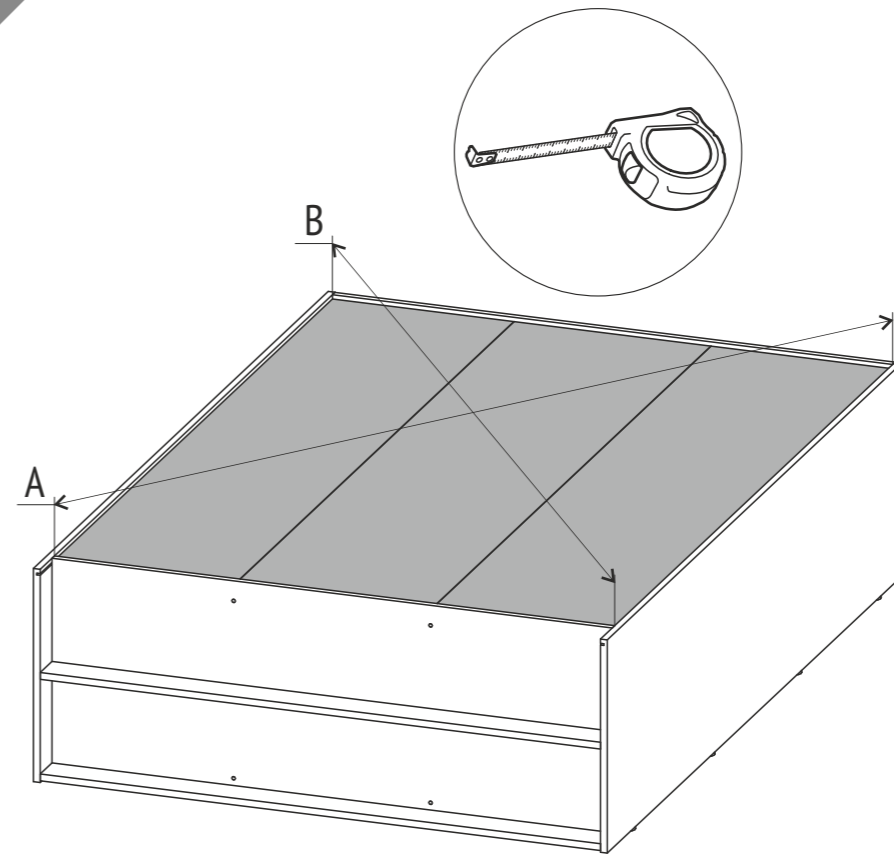
10

Polini Kids Simple

13

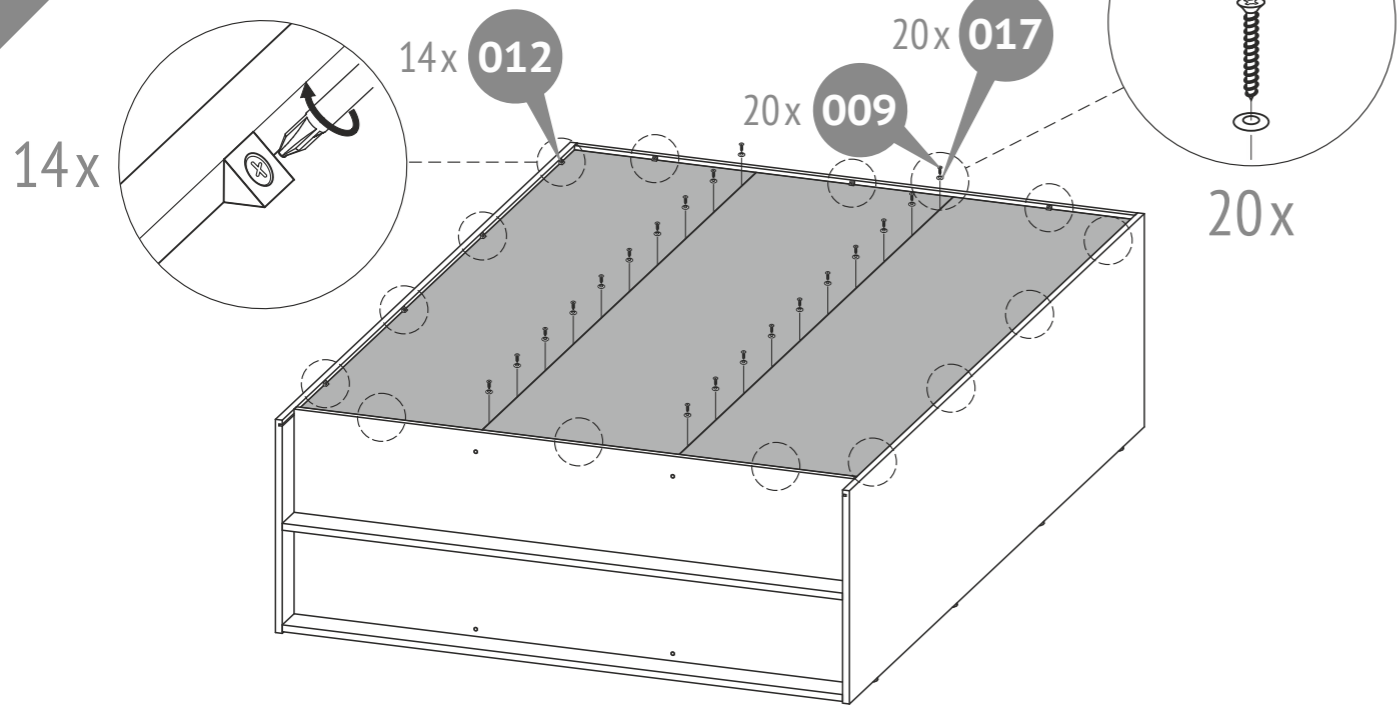


14

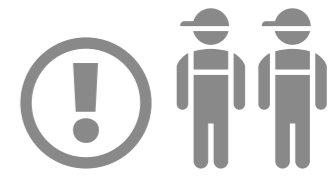
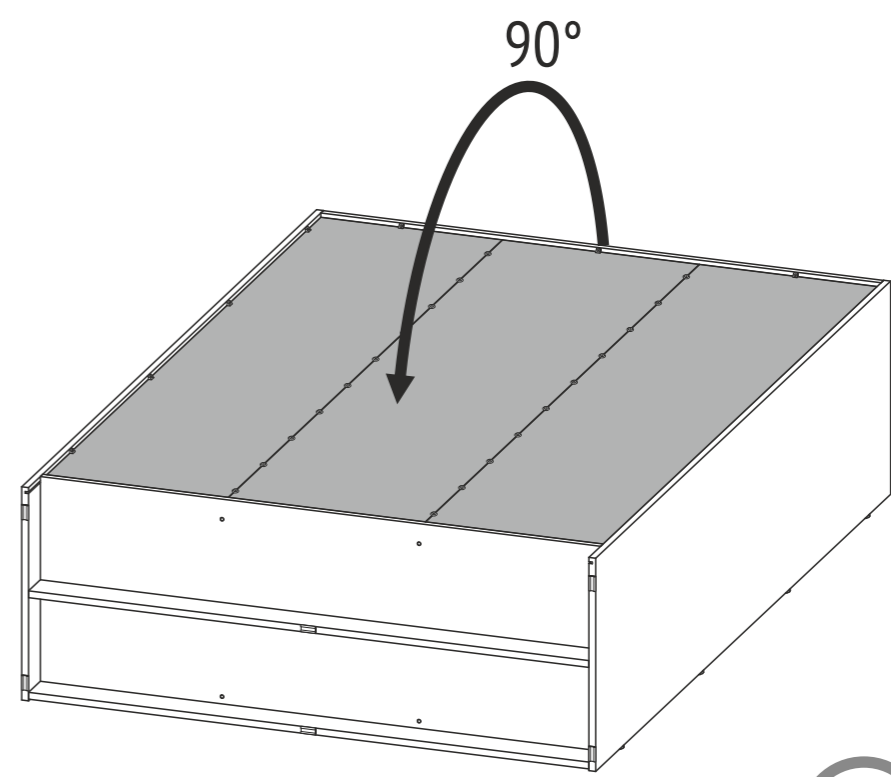


11

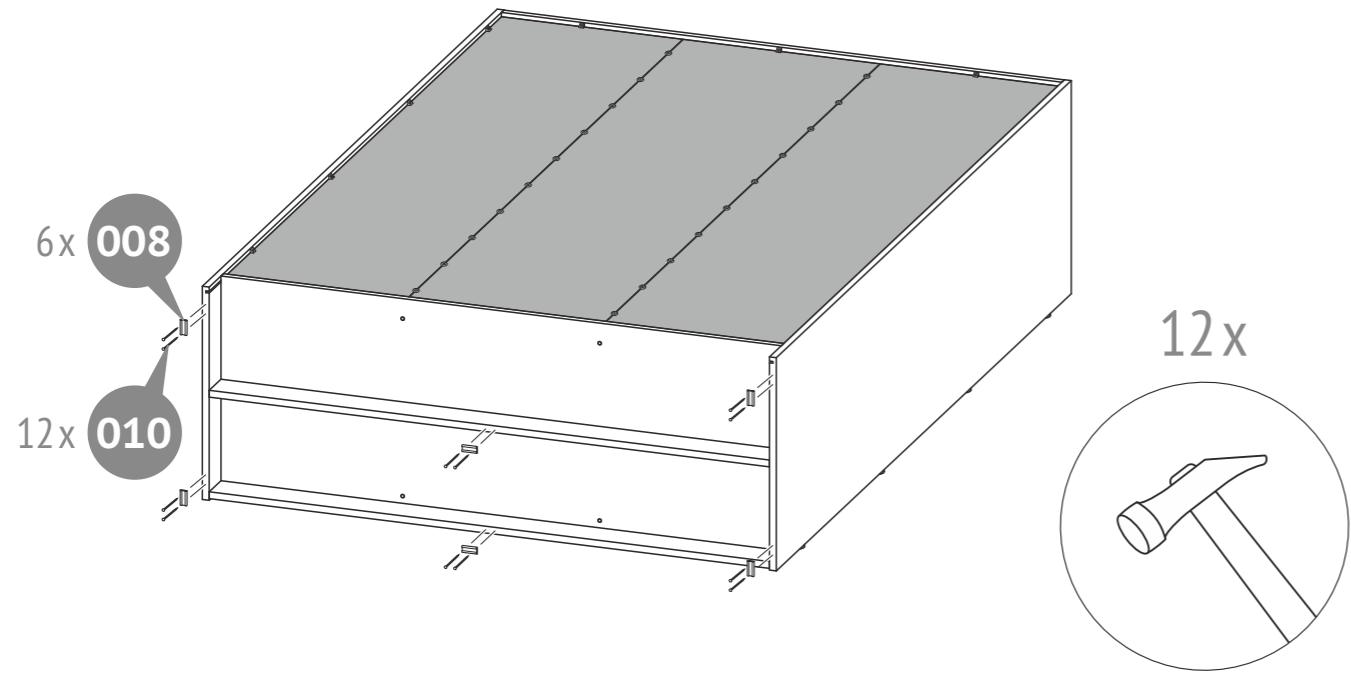
15



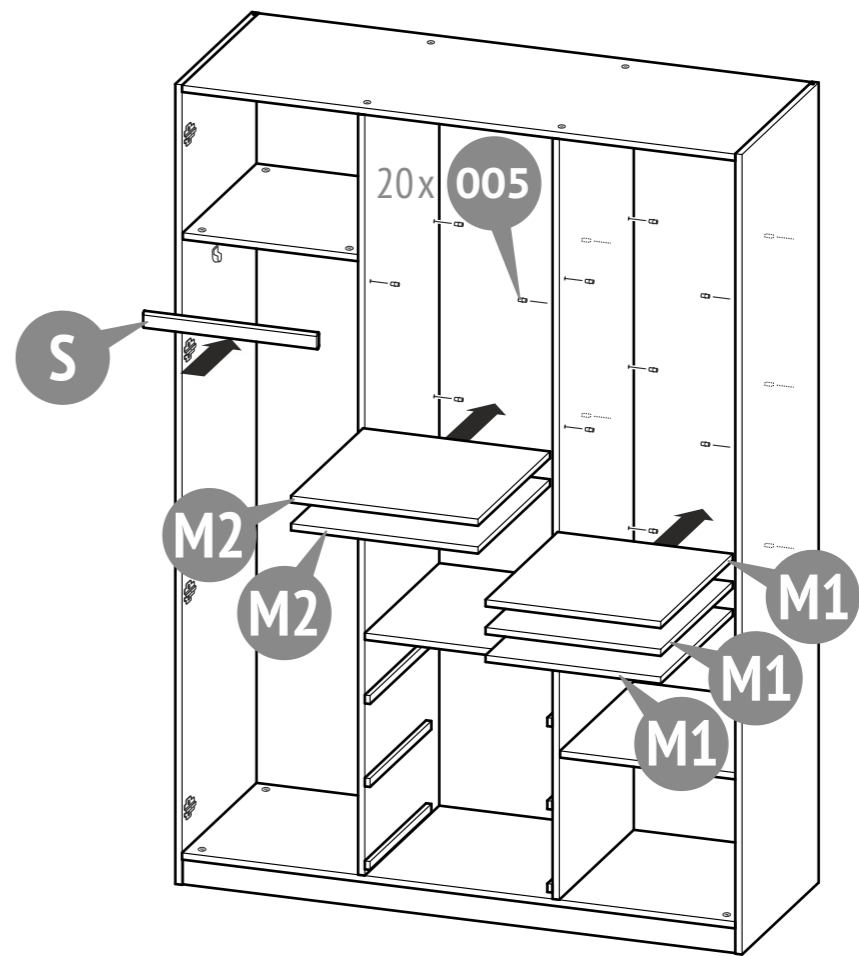
17



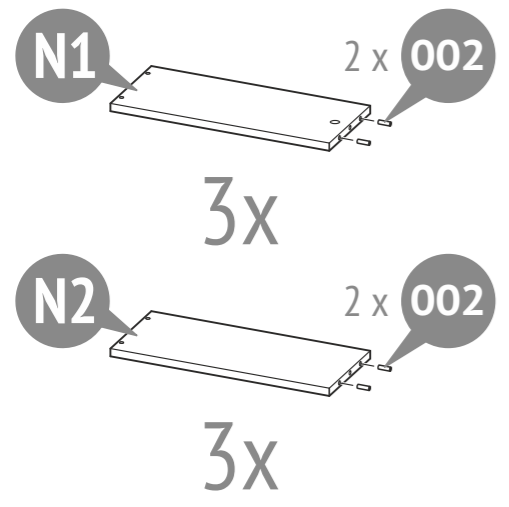
16



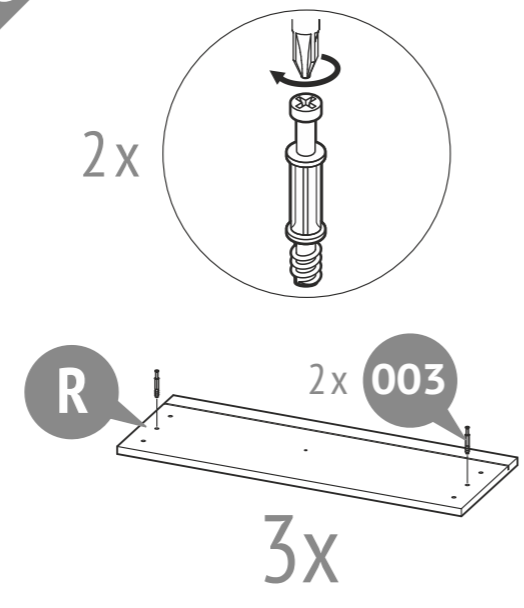
18



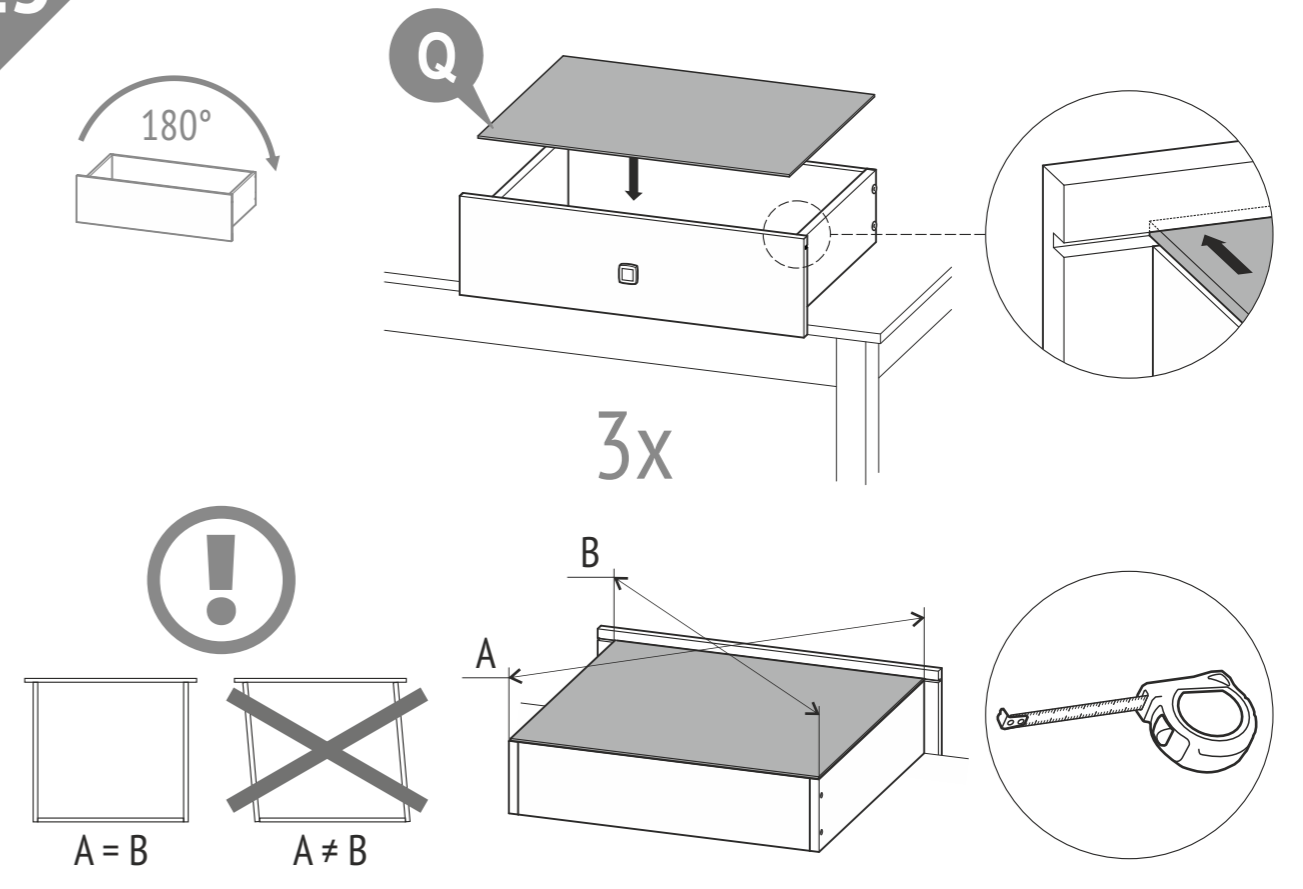
19



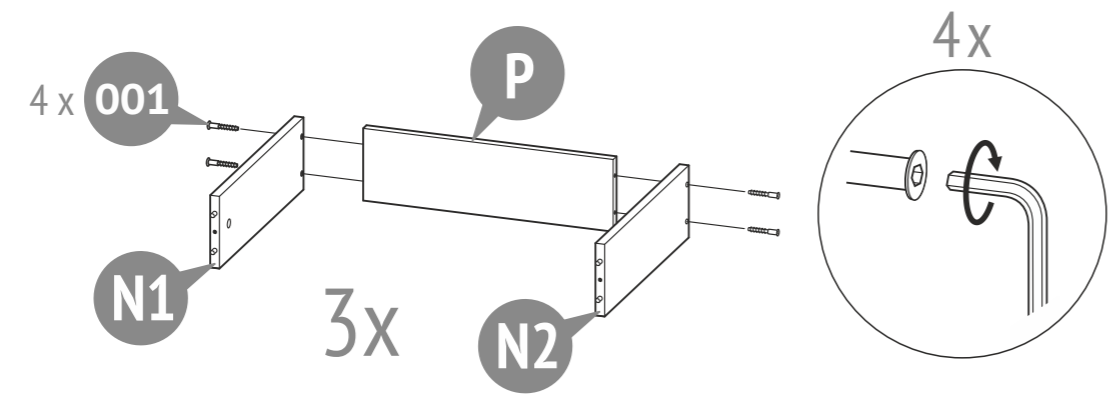
20



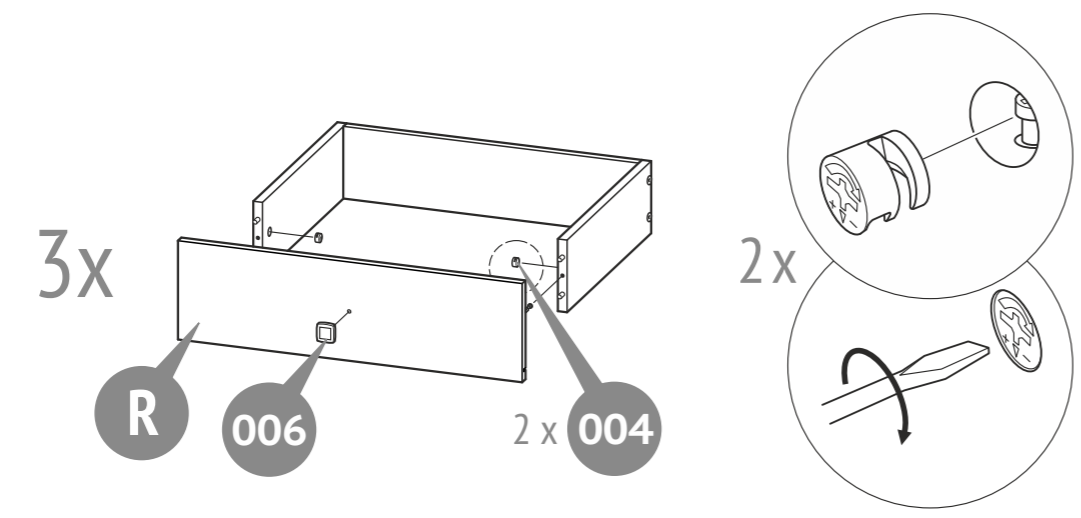
23



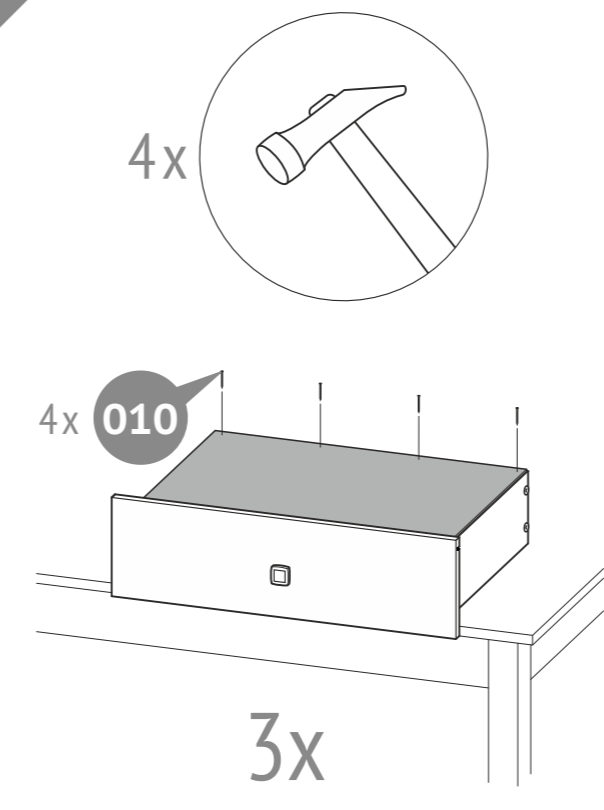
21



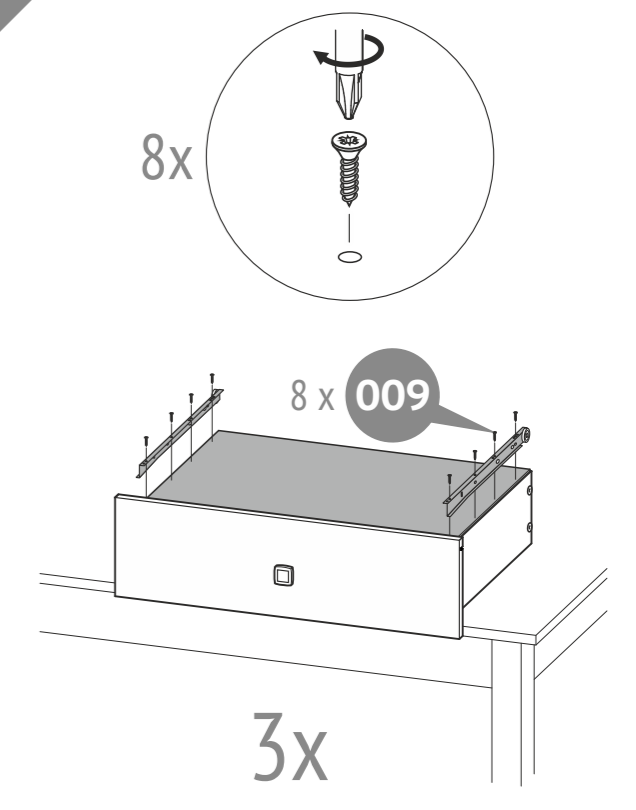
22



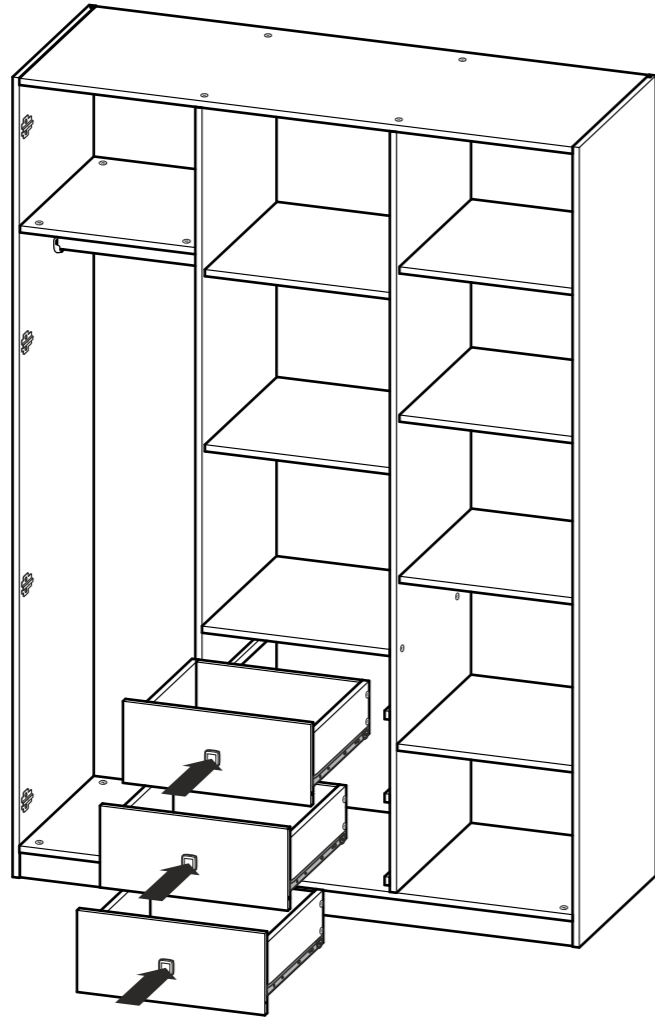
24



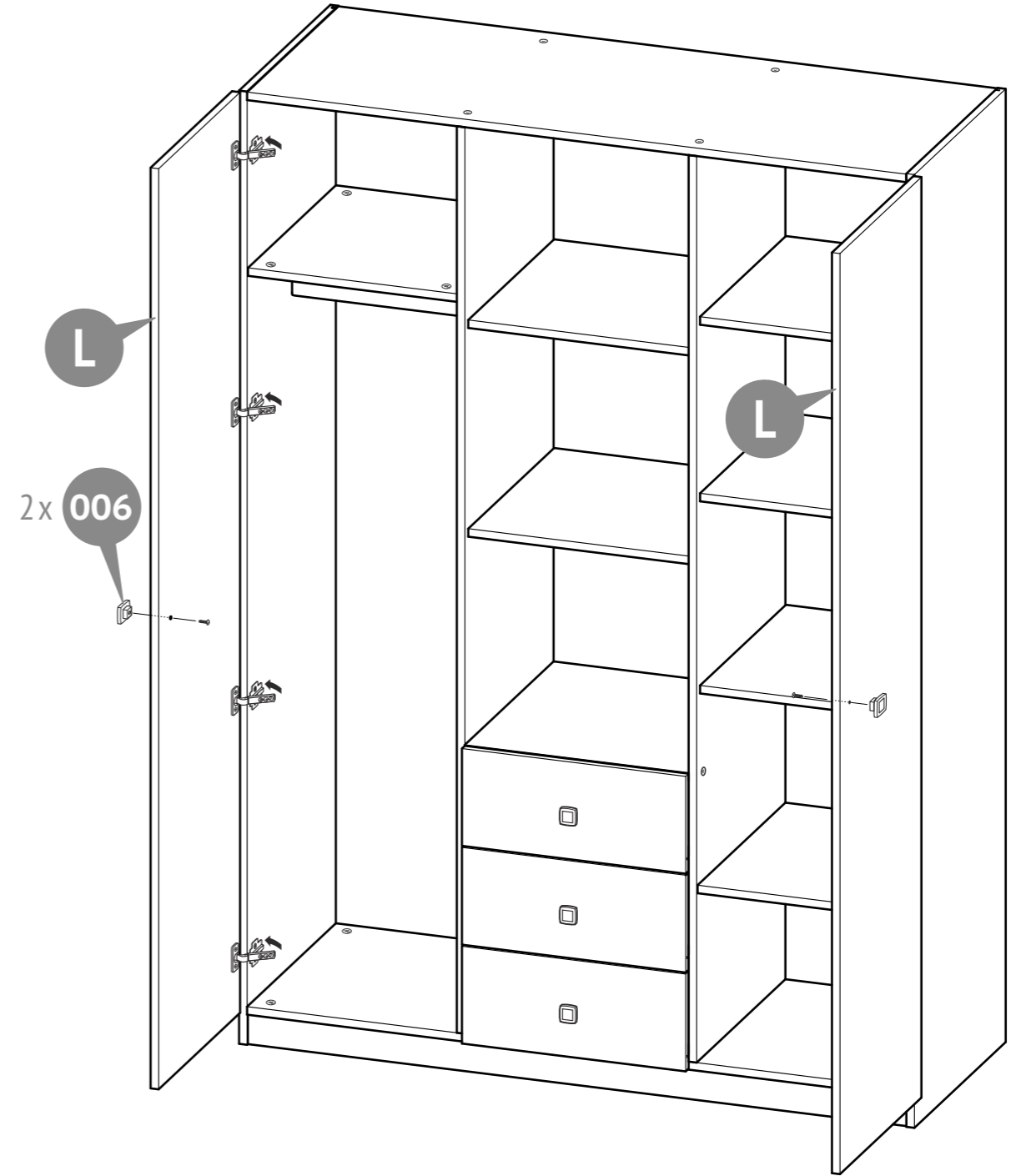
25



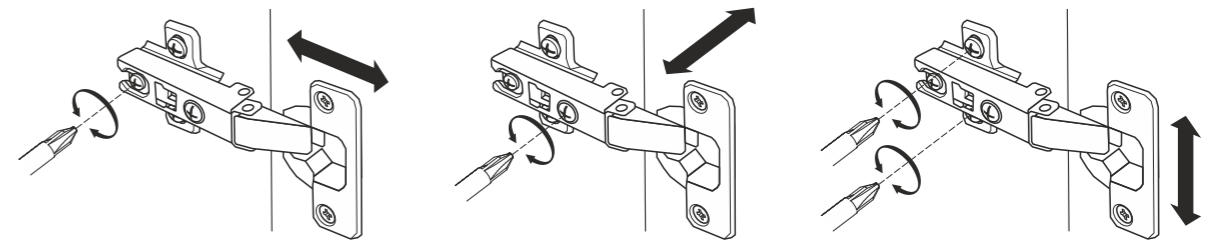
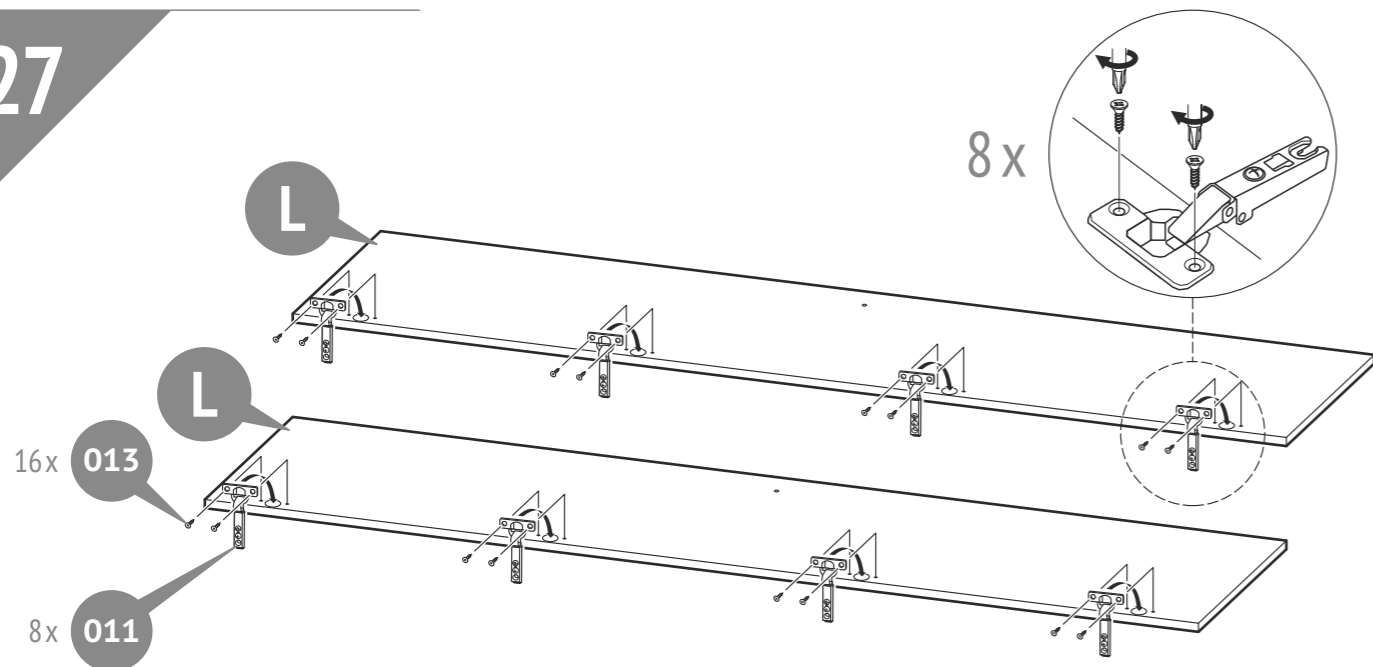
26



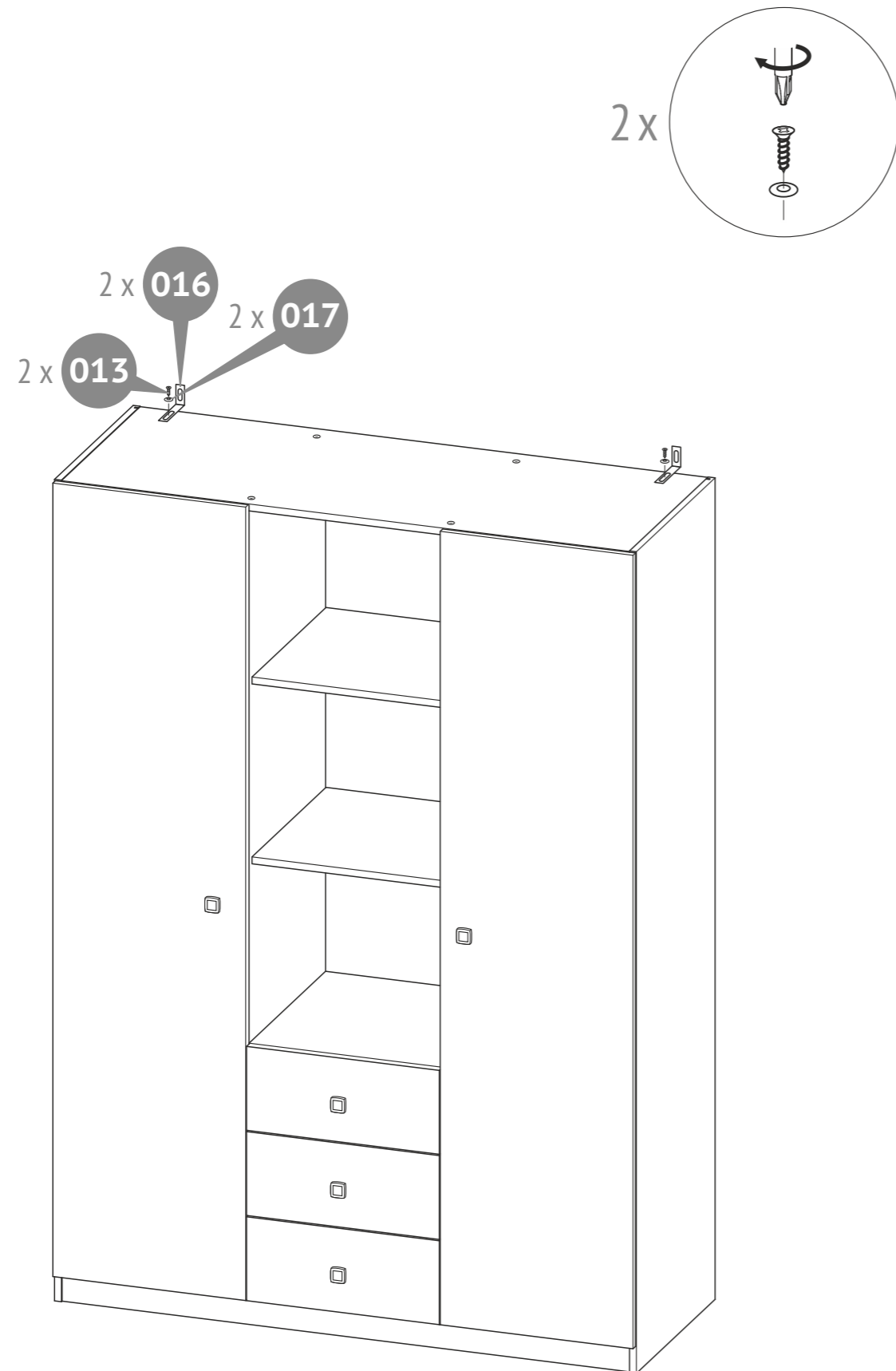
28



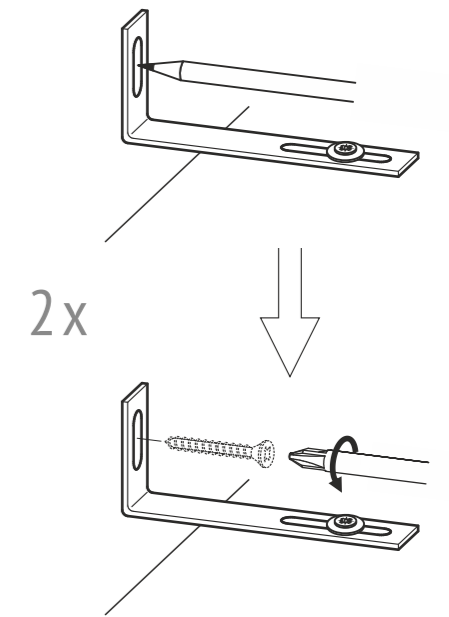
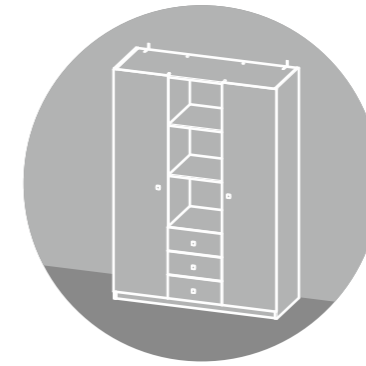
27



29



30



- EN**
- Do not use the product in an unsecured position.
 - To avoid overturning, the product must be attached to the wall.
 - The fasteners are not included, their choice is determined by the type of your wall.
 - To install the fixing elements, you may need additional equipment and tools not specified in this manual.
- DE**
- Verwenden Sie das Produkt nur, wenn es gegen Umkippen gesichert ist.
 - Um ein Umkippen zu vermeiden, empfehlen wir, es an der Wand zu befestigen.
 - Die Befestigungselemente werden nicht mitgeliefert. Die Art der benötigten Materialien wird durch die Beschaffenheit der Wand bestimmt.
 - Um zu fixieren, benötigen Sie ggf. zusätzliches Werkzeug, das nicht in der Anleitung aufgeführt wurde.
- NL**
- Het product moet in de ontgrendelde positie NIET gebruikt worden.
 - Om het kantelen te voorkomen moet het product aan de wand worden gehecht.
 - De bevestigingsmiddelen worden met het product niet meegeleverd; de keuze daarvan wordt door het type van uw muur bepaald.
 - Om de bevestigingsmiddelen te installeren kunnen aanvullende faciliteiten en gereedschappen nodig zijn die in deze handleiding niet worden vermeld.
- FR**
- Ne pas utiliser le produit sans la fixation murale.
 - Pour éviter tout basculement, il est nécessaire de fixer le produit au mur.
 - Les éléments de fixation ne sont pas fournis. Utiliser des vis et des chevilles adaptés à votre support mural.
 - Pour installer les éléments de fixation suivre les instructions de montage.
- ES**
- NO ES PERMITIDO el uso del producto en posición de desbloqueo.
 - Para evitar vuelcos, hace falta sujetar el producto a la pared.
 - Los elementos de sujeción no forman parte del suministro de producto, y su elección se determina por el tipo de la pared que Usted tiene.
 - La instalación de los elementos de sujeción puede requerir equipos y herramientas adicionales que no figuran en las instrucciones presentes.
- IT**
- È INAMMISSIBILE l'esercizio dell'articolo in posizione non fissata.
 - Per evitare il ribaltamento è necessario fissare il prodotto al muro.
 - Gli elementi di fissaggio non sono la parte della composizione della fornitura dell'articolo, la loro scelta dipende dal tipo della Sua parete.
 - Per installare gli elementi di fissaggio potrebbero essere necessari l'attrezzamento complementare e gli strumenti che non sono indicati nel manuale presente.
- P**
- A utilização do produto na posição de desbloqueio NÃO É PERMITIDA.
 - Para evitar o tombo, você precisa segurar o produto na parede.
 - Os elementos de sujeição não são fornecidos com o produto, a sua escolha é determinada pelo tipo de parede que você tem.
 - A instalação dos elementos de sujeição pode exigir equipamentos e ferramentas adicionais que não estão listados nas presentes instruções.
- RU**
- НЕ ДОПУСКАЕТСЯ эксплуатация изделия в незафиксированном положении.
 - Во избежание опрокидывания изделие необходимо прикрепить к стене.
 - Крепежные элементы не входят в комплект поставки изделия, их выбор определяется типом Вашей стены.
 - Для установки крепежных элементов может понадобиться дополнительное оборудование и инструменты, не указанные в данной инструкции.
- AE**
- لا يسمح باستعمال المنتج إن لم يكن مثبتاً.
 - لتجنب الانقلاب، يجب إرفاق المنتج بالجدار.
 - لا تدخل عناصر التثبيت ضمن العبوة ويتم اختيار نوعها وفقاً لنوع الجائط لديك.
 - من الممكن أن تحتاجوا إلى معدات أو آلات إضافية غير مذكورة في هذه التعليمات لتثبيت عناصر التثبيت.

