

# ИНСТРУКЦИЯ ПО МОНТАЖУ И ЭКСПЛУАТАЦИИ ОСВЕТИТЕЛЬНЫХ ШИНОПРОВОДОВ И КОМПЛЕКТУЮЩИХ К НИМ <sup>TM</sup>NOVOTESH



**Арт. 135036 - 135073**

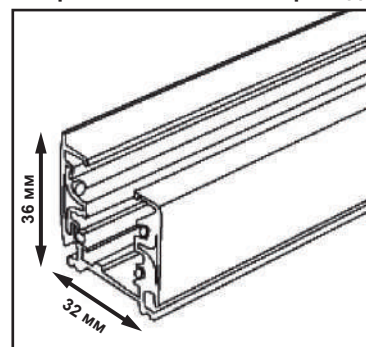
Благодарим Вас за приобретение этого изделия. Пожалуйста, прочитайте данную инструкцию внимательно перед использованием для обеспечения безопасного и длительного функционирования данного продукта. Пожалуйста, сохраните эту инструкцию для дальнейшего использования.

Осветительные шинопроводы <sup>TM</sup>NOVOTESH предназначены для монтажа трековых систем освещения. Это популярное и высокотехнологичное решение для искусственного освещения и декоративной подсветки магазинов, торговых и выставочных залов, административных помещений.

Шинопроводы просты в монтаже и удобны в эксплуатации. Основа шинопровода представляет собой алюминиевый профиль, который может напрямую крепиться к потолку или подвешиваться. Внутри шинопровода, вдоль корпуса проложены медные проводники (по количеству фаз с добавлением нуля), отделенные от корпуса изолятором. Светильники крепятся к шинопроводу с помощью специального переходника – адаптера, который позволяет подключить светильник к нужной фазе.

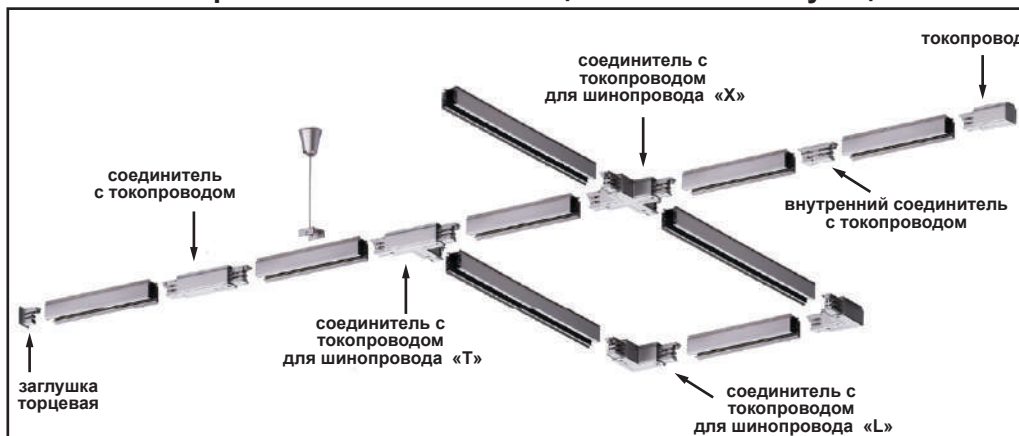
Шинопровод обеспечивает мобильность расположения светильников, позволяя реализовывать любые оригинальные осветительные решения без дополнительных монтажных работ. В ассортименте осветительных шинопроводов <sup>TM</sup>NOVOTESH представлены трёхфазные четырёхжильные шинопроводы (3 фазы, ноль, земля), а также все необходимые комплектующие для монтажа трековой системы освещения. Шинопроводы соответствуют европейским нормам электромагнитной совместимости, а также имеют российский сертификат соответствия.

Габариты сечения шинопровода



Артикул	Назначение	Материал	Входное напряжение	Максимальный ток	Частота	IP
135036	3-х фазный (четырёхжильный) шинопровод с токопроводом (адаптером) и заглушкой (1метр)	алюминиевый корпус с медными проводниками в оболочке из поликарбоната	220В	16А	50-60Гц	20
135037	3-х фазный (четырёхжильный) шинопровод с токопроводом (адаптером) и заглушкой (1метр)	алюминиевый корпус с медными проводниками в оболочке из поликарбоната	220В	16А	50-60Гц	20
135038	3-х фазный (четырёхжильный) шинопровод с токопроводом (адаптером) и заглушкой (2метр)	алюминиевый корпус с медными проводниками в оболочке из поликарбоната	220В	16А	50-60Гц	20
135039	3-х фазный (четырёхжильный) шинопровод с токопроводом (адаптером) и заглушкой (2метр)	алюминиевый корпус с медными проводниками в оболочке из поликарбоната	220В	16А	50-60Гц	20
135040	3-х фазный (четырёхжильный) шинопровод с токопроводом (адаптером) и заглушкой (3метр)	алюминиевый корпус с медными проводниками в оболочке из поликарбоната	220В	16А	50-60Гц	20
135041	3-х фазный (четырёхжильный) шинопровод с токопроводом (адаптером) и заглушкой (3метр)	алюминиевый корпус с медными проводниками в оболочке из поликарбоната	220В	16А	50-60Гц	20
135042	внутренний соединитель с токопроводом»	пластик	220В	16А	50-60Гц	20
135043	внутренний соединитель с токопроводом»	пластик	220В	16А	50-60Гц	20
135044	заглушка торцевая	пластик				20
135045	заглушка торцевая	пластик				20
135046	соединитель - токопровод ЛЕВЫЙ	пластик	220В	16А	50-60Гц	20
135047	соединитель - токопровод ЛЕВЫЙ	пластик	220В	16А	50-60Гц	20
135048	соединитель - токопровод ПРАВЫЙ	пластик	220В	16А	50-60Гц	20
135049	соединитель - токопровод ПРАВЫЙ	пластик	220В	16А	50-60Гц	20
135050	соединитель с токопроводом прямой ВНЕШНИЙ	пластик	220В	16А	50-60Гц	20
135051	соединитель с токопроводом прямой ВНЕШНИЙ	пластик	220В	16А	50-60Гц	20
135052	соединитель с токопроводом « X»	пластик	220В	16А	50-60Гц	20
135053	соединитель с токопроводом « X»	пластик	220В	16А	50-60Гц	20
135054	соединитель с токопроводом «Т» ПРАВЫЙ ВНЕШНИЙ	пластик	220В	16А	50-60Гц	20
135055	соединитель с токопроводом «Т» ПРАВЫЙ ВНЕШНИЙ	пластик	220В	16А	50-60Гц	20
135056	соединитель с токопроводом «Т» ЛЕВЫЙ ВНЕШНИЙ	пластик	220В	16А	50-60Гц	20
135057	соединитель с токопроводом «Т» ЛЕВЫЙ ВНЕШНИЙ	пластик	220В	16А	50-60Гц	20
135058	соединитель с токопроводом «Т» ПРАВЫЙ ВНУТРЕННИЙ	пластик	220В	16А	50-60Гц	20
135059	соединитель с токопроводом «Т» ПРАВЫЙ ВНУТРЕННИЙ	пластик	220В	16А	50-60Гц	20
135060	соединитель с токопроводом «Т» ЛЕВЫЙ ВНУТРЕННИЙ	пластик	220В	16А	50-60Гц	20
135061	соединитель с токопроводом «Т» ЛЕВЫЙ ВНУТРЕННИЙ	пластик	220В	16А	50-60Гц	20
135062	соединитель с токопроводом «L» ВНЕШНИЙ	пластик	220В	16А	50-60Гц	20
135063	соединитель с токопроводом «L» ВНЕШНИЙ	пластик	220В	16А	50-60Гц	20
135064	соединитель с токопроводом «L» ВНУТРЕННИЙ	пластик	220В	16А	50-60Гц	20
135065	соединитель с токопроводом «L» ВНУТРЕННИЙ	пластик	220В	16А	50-60Гц	20
135066	гибкий соединитель с токопроводом	пластик	220В	16А	50-60Гц	20
135067	гибкий соединитель с токопроводом	пластик	220В	16А	50-60Гц	20
135068	усилитель внутреннего стыка	алюминий				
135069	усилитель внутреннего стыка	алюминий				
135070	подвесной комплект с 2-х метровым тросом	пластик/сталь/алюминий				
135071	подвесной комплект с 2-х метровым тросом	пластик/сталь/алюминий				
135072	Чаша крепления.(шинопровод одноместный)	корпус термопласт	220В	16А	50-60Гц	20
135073	Чаша крепления.(шинопровод одноместный)	корпус термопласт	220В	16А	50-60Гц	20

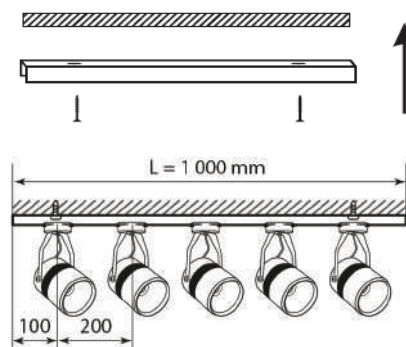
## Схема трековой системы освещения с комплектующими



**ВАЖНО!!!** Монтаж должен производиться компетентным и квалифицированным электриком.

### Монтаж шинпровода Монтаж на опорную поверхность

1. Распакуйте шинпровод.
2. Разметьте и подготовьте монтажные отверстия. Монтажные отверстия должны быть расположены не менее, чем в 10 см от края шинпровода. Рекомендуемое расстояние между креплениями – 80 см. Рекомендуемое расстояние между светильниками – не менее 20 см.
3. Определите точку подключения к сети.
4. Подключите шинпровод к сети через ввод питания.
5. Установите светильники на шинпровод.
6. Подайте питание на шину.



### Монтаж на подвес

1. Распакуйте шинпровод.
2. Снимите плитки «Армстронг» или «Грильято» с потолка в месте крепления подвеса.
3. Крепить шинпровод к несущим конструкциям легких потолков нельзя, т. к. они не выдержат дополнительный вес шинпровода и установленных на него светильников. Монтажные отверстия должны быть расположены не менее, чем в 10 см от края шинпровода. Рекомендуемое расстояние между креплениями – 80 см.
4. Просверлите отверстие в основном потолке, вставьте дюбель.
5. С помощью отвеса разметьте точки прохождения подвеса через подвесной потолок и сделайте отверстия в подвесном потолке, равные диаметру троса подвеса (~ 2–3 мм).
6. Достаньте подвес из упаковки, отмерьте необходимую длину, обрежьте. По образцу сделайте остальные тросы, чтобы длина не отличалась.
7. Пропустите трос через отверстия в шинпроводе. Соедините подвес, как показано на рисунке. Прикрепите подвесы к потолку с помощью дюбелей.
8. Подключите питание в шинпровод с помощью ввода питания.
9. Установите светильники на шинпровод.
10. Подайте питание на шину.

### Гарантийные обязательства

При правильной эксплуатации светильника гарантируется его нормальная работа в течение 24 месяцев со дня продажи через розничную торговую сеть. Не возмещается ущерб за дефект:

- появившийся по истечении гарантийного срока;
- появившийся за время гарантийного срока в результате нарушения правил эксплуатации, изменения конструкции, повреждений при транспортировке.

### Сведения о сертификации

#### Продукция сертифицирована на безопасность.

Сертификат соответствия №ТС RU C-HU.AB24.B.07328, выданный ООО «СЕРТИФИКАЦИЯ ПРОДУКЦИИ «СТАНДАРТ-ТЕСТ».

Адрес: 121471, г. Москва, Можайское шоссе, д.29 на срок до 22.08.2022г.

Сертификат соответствия №ТС RU C-HU.AB24.B.07329, выданный ООО «СЕРТИФИКАЦИЯ ПРОДУКЦИИ «СТАНДАРТ-ТЕСТ».

Адрес: 121471, г. Москва, Можайское шоссе, д.29 на срок до 22.08.2022г.

### Фабрика-изготовитель

Жонгшан Гужен Женью Лайтинг Мануфактори Адрес: 3F, Донгсинг Род, Кансан, Гужень, Жонгшан Сити, Гуангдонг, КНР

### Импортер

ООО «СОНЕКС» ОГРН 1107746016817

Юридический адрес: 117303, г. МОСКВА, ул. Юшуньская М., д. 1, кор. 1, эт.1 пом. I ком. 21

ИНН7714798469 КПП 772701001 тел. 8 (495) 485-3700; 485-37-45

По вопросам приобретения и сервисного обслуживания обращаться в ООО «Сонекс»- 127644, Москва, ул.

Лобненская 18, стр.1,тел. (495)485-37-00, Факс (495) 485-37-63

Дата изготовления

