

4. Меры безопасности и рекомендации.

4.1. Рекомендуемая температура воздуха при хранении, эксплуатации: от +10 до +30 С. Не допускайте попадания на изделие горячих предметов или длительного температурного воздействия (**свыше +60 С**).

4.2. Рекомендуемая относительная влажность местонахождения изделия **60-70%**. Не следует поддерживать в течение продолжительного времени условия крайней влажности или сухости помещения, тем более, их периодической смены.

4.3. Рекомендации по уходу за мебелью из ламинированного ДСП. Старайтесь не допускать: Попадания воды на поверхности и в стыки. Механических повреждений. Пользоваться слишком активными чистящими средствами, особенно если в их состав входят достаточно сильные химикаты. Для очистки корпусной мебели используйте мягкую сухую ткань и специальные полироли.

4.4. Использовать изделие только по прямому назначению, не допускайте превышения нагрузки, указанных в п.п. 2.4.

5. Гарантийные обязательства.

5.1. Изготовитель гарантирует безотказную работу изделия при соблюдении условий транспортировки, сборки, хранения и эксплуатации.

5.2. Гарантийный срок эксплуатации изделия 12 месяцев со дня продажи.

5.3. Для выполнения гарантийного ремонта изделия следует предъявить настоящий паспорт с датой продажи, товарную накладную. Гарантийное обслуживание производится по адресу: г.Москва, Буракова, д.2. :инд 105118, тел.: (495)642-86-62 , (495)988-76-60 email: service@group-hitek.ru

| Цвет | Сборщик | Компл-к | Упаковщик | № П/П | ОТК |
|------|---------|---------|-----------|-------|-----|
| | 1 | 5 | 8 | | |
| | 2 | 6 | 9 | | |
| | 3 ✓ | 7 ✓ | 10 ✓ | | |
| | 4 | | | | |

6. Примечание.

Изготовитель в праве вносить в конструкцию изменения, не влияющие на основные потребительские свойства изделия.

ВНИМАНИЕ: При неправильной сборке и эксплуатации изделия гарантия аннулируется!!!

Дата изготовления

Подпись продавца
М.П.

Изготовлено в России ООО «ХИТЭК-ГРУП»
107076, Россия, г. Москва, ул. Электrozаводская, д. 29, стр. 2
Телефон : +7 (495) 223-03-41

POCC.RU.AE10

1. Общие сведения об изделии.

1.1. Маникюрный стол “СМАРТ” предназначен для проведения сеанса маникюра и размещения рабочих инструментов мастера.

1.2. Изделие поставляется в собранном виде.

Технические характеристики.

2.1. Маникюрный столик изготовлен из облицованной ДСП толщиной 16 мм. Видимые части торцов деталей обработаны кромкой ПВХ.

2.2. Срок службы изделия при соблюдении мер безопасности и рекомендаций описанные в п.5 - 5 лет.

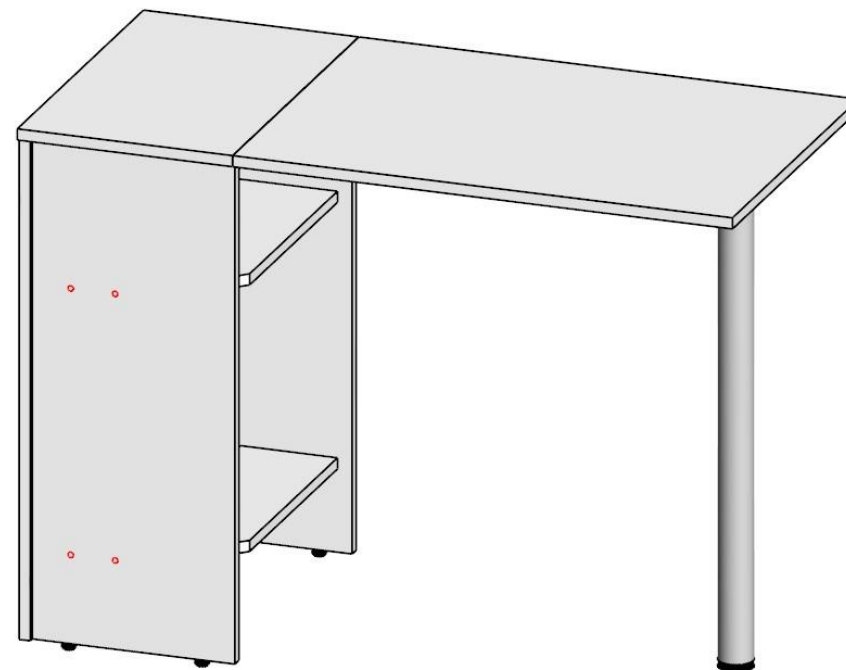
2.3. Изделие в рабочем положении оснащено складной столешницей, тумбой с двумя полками.

2.4. Габаритные размеры изделия:

- высота - 750мм
- ширина - 1030 (325)мм
- глубина - 500мм
- масса - 20кг

2.5. Допустимая нагрузка на изделие не более 10кг.

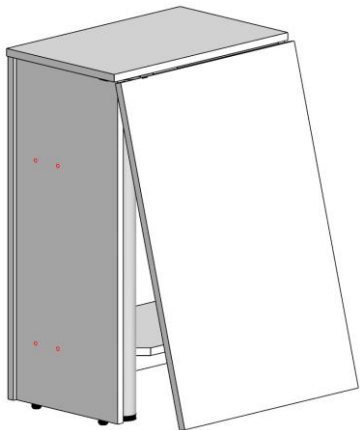
Маникюрный стол “СМАРТ”



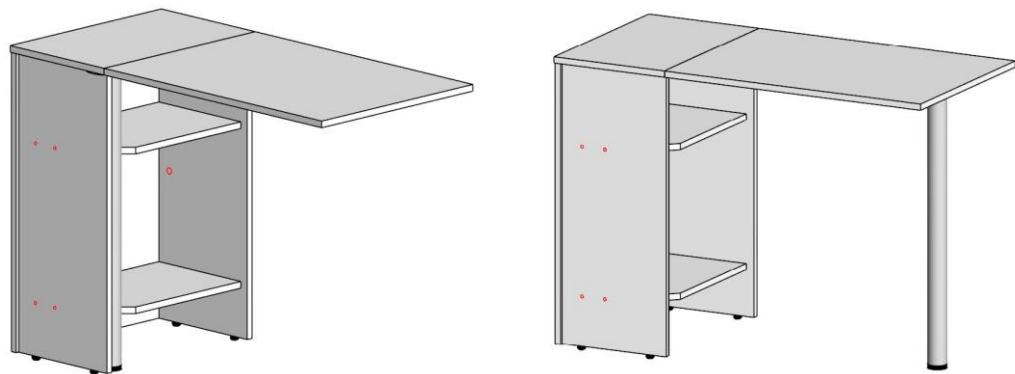
3. Инструкция по эксплуатации.

3.1. Выровнять изделие на полу с помощью регулируемых опор.

3.2. Поднять откидную столешницу до горизонтального положения, вынуть опору из ниши.



3.3. Вкрутить опору в опорную площадку под столешницей. Опустить столешницу.



3.4. Порядок складывания столешницы обратный.

ДЛЯ ЗАМЕТОК