

УРОК 1



Разминка

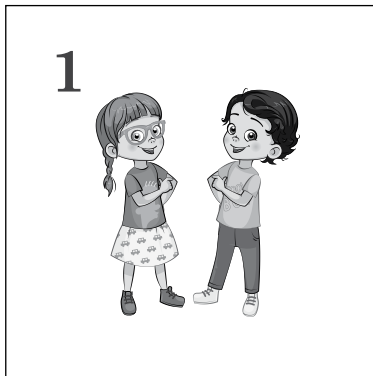
Разминка «Да — Нет» (только первая часть)

Разминка «Подними — Опusti» (только первая часть)

Разминка «Здравствуй — До свидания»

Разминка «Иди сюда — Уходи»

Новая карточка



Я Маша / Я Боря — Je suis
Marie / Je suis Boris

Сегодня у нас самая первая карточка!

Посмотрите на неё, это мальчик и девочка, и они показывают на себя пальчиками. Они говорят: «Я Боря!», или «Я Маша!», или «Я Кот в сапогах!»

*Когда французский мальчик хочет сказать: «Я Боря»,
он говорит по-французски: «Je suis Boris».*

*А когда французская девочка хочет сказать: «Я Маша», она
говорит по-французски: «Je suis Marie».*

Сейчас потренируемся!

Игра

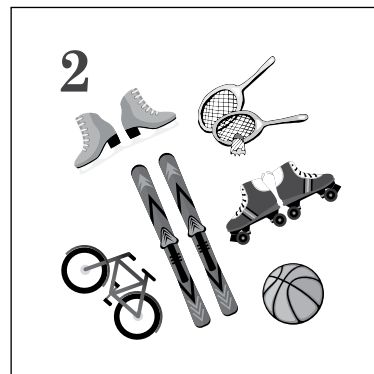
Игра «Мыши — Медведи — Люди»

Je suis Marie. Je suis Boris. Je suis le Chat botté.

Новая карточка

Я могу прыгать / Ты можешь петь / Золушка может танцевать — Je peux sauter / Tu peux chanter / Cendrillon peut danser

Сегодня у нас необычный урок, потому что на этом уроке у нас появится ещё одна карточка!



Посмотрите на неё, здесь нарисованы коньки, ролики, лыжи и велосипед! Это очень весёлые и интересные предметы, если, конечно, вы МОЖЕТЕ на всём этом кататься!

*Когда француз хочет сказать: «Я могу прыгать»,
он говорит: «Je peux sauter».*

*Когда француз хочет сказать: «Я могу петь»,
он говорит: «Je peux chanter».*

*Когда француз хочет сказать: «Я могу танцевать»,
он говорит: «Je peux danser».*

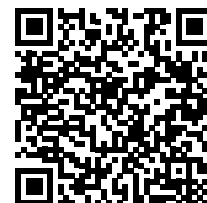
Игра

Игра «Мыши — Медведи — Люди»

Je peux sauter. Je peux chanter. Je peux danser.

Песенка

Песенка 1 «Je suis Marie. Je peux chanter»



Игра

Игра «Прыжки с препятствиями»

♥ Я Петя (имя ребёнка) (КАРТОЧКА 1).

Je suis Pierre.

- ♥ Я Лена (имя другого ребёнка или братика/сестрички/лучшего друга) (КАРТОЧКА 1).
Je suis Hélène.
- ♥ Я Кот в сапогах (имя любимого сказочного персонажа) (КАРТОЧКА 1).
Je suis le Chat botté.
- ♥ Я могу прыгать (КАРТОЧКА 2).
Je peux sauter.
- ♥ Я могу петь (КАРТОЧКА 2).
Je peux chanter.
- ♥ Я могу танцевать (КАРТОЧКА 2).
Je peux danser.
- ♥ Я Петя (КАРТОЧКА 1), я могу прыгать (КАРТОЧКА 2).
Je suis Pierre, je peux sauter.
- ♥ Я Лена (КАРТОЧКА 1), я могу петь (КАРТОЧКА 2).
Je suis Hélène, je peux chanter.
- ♥ Я Кот в сапогах (КАРТОЧКА 1), я могу танцевать (КАРТОЧКА 2).
Je suis le Chat botté, je peux danser.

УРОК 2



Разминка

Разминка «Да — Нет»

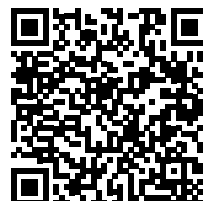
Разминка «Подними — Опустити»

Разминка «Здравствуй — До свидания»

Разминка «Иди сюда — Уходи»

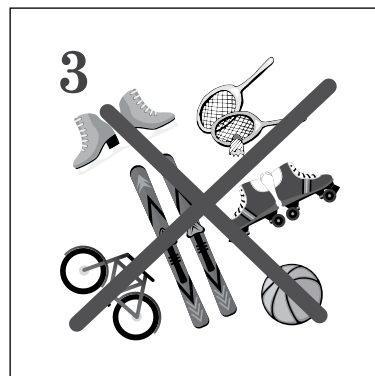
Песенка

Песенка 1 «Je suis Marie. Je peux chanter»



Новая карточка

Я не могу прыгать / Ты не можешь бегать / Бабушка не может плавать. — Je ne peux pas sauter / Tu ne peux pas courir / Mamie ne peut pas nager.



Сегодня у нас новая карточка! Посмотрите на неё! Здесь нарисованы лыжи, ролики, коньки, велосипед — всё точно такое же, как в карточке «МОГУ», но только эта карточка вся перечёркнута большим красным крестом! Знакомьтесь: это карточка «НЕ МОГУ».

*Когда француз хочет сказать: «Я не могу прыгать»,
он говорит: «Je ne peux pas sauter».*

*Когда француз хочет сказать: «Я не могу петь»,
он говорит: «Je ne peux pas chanter».*

*Когда француз хочет сказать: «Я не могу летать»,
он говорит: «Je ne peux pas voler».*

Игра

Игра «Мыши — Медведи — Люди»

Je ne peux pas sauter. Je ne peux pas chanter. Je ne peux pas voler.

Песенка

Песенка 2а «Je peux chanter»



Игра

Игра «Мячик-перевёртыш»

(КАРТОЧКА 2 — КАРТОЧКА 3)

Je peux — Je ne peux pas.

Игра «Прыжки с препятствия»

- ♥ Я не могу летать (КАРТОЧКА 3). Я могу прыгать (КАРТОЧКА 2)
Je ne peux pas voler. Je peux sauter.
- ♥ Я не могу играть в футбол (КАРТОЧКА 3). Я могу танцевать (КАРТОЧКА 2)
Je ne peux pas jouer au foot. Je peux danser.
- ♥ Я Миша (КАРТОЧКА 1), я не могу петь (КАРТОЧКА 3).
Je suis Michel, je ne peux pas chanter.
- ♥ Я Соня (КАРТОЧКА 1), я не могу прыгать (КАРТОЧКА 3).
Je suis Sophie, je ne peux pas sauter.
- ♥ Я господин Мотылёк (КАРТОЧКА 1). Я могу летать (КАРТОЧКА 2).
Je suis monsieur le Papillon. Je peux voler.
- ♥ А я, я госпожа Мышка (КАРТОЧКА 1). Я не могу летать (КАРТОЧКА 3).
Et moi, je suis madame la Souris. Je ne peux pas voler.



УРОК 3

Разминка

Разминка «Да — Нет» (+ вторая часть)

Разминка «Подними — Опустит»

Разминка «Здравствуй — До свидания»

Разминка «Иди сюда — Уходи»

Разминка «Я — Ты»

Moi, je peux chanter — Toi, tu peux chanter.

Moi, je peux nager — Toi, tu peux nager.

Moi, je ne peux pas chanter — Toi, tu ne peux pas chanter.

Moi, je ne peux pas nager — Toi, tu ne peux pas nager.

Песенка

Песенка 1 «Je suis Marie. Je peux chanter»

Песенка 2a «Je peux chanter»



Новая карточка

Я хочу бегать / Ты хочешь играть
в футбол / Моя сестра хочет ри-
совать — Je veux courir / Tu veux
jouer au foot / Ma soeur veut
dessiner.

4



Сегодня у нас опять новая карточка!

Посмотрите, какая здесь красота нарисована! Большущий подарок, который так хочется получить и поскорее развернуть!

Начиная с сегодняшнего урока, это будет карточка «ХОЧУ».

*Когда француз хочет сказать: «Я хочу прыгать»,
он говорит: «Je veux sauter».*

*Когда француз хочет сказать: «Я хочу бегать»,
он говорит: «Je veux courir».*

*Когда француз хочет сказать: «Я хочу летать»,
он говорит: «Je veux voler».*

Игра

Игра «Мыши — Медведи — Люди»

Je veux sauter. Je veux nager. Je veux voler.

Песенка

Песенка 3 «Qu'est-ce que tu veux?»



Игра

Игра «Прыжки с препятствиями»

- ♥ Я Петя (КАРТОЧКА 1). Я хочу прыгать (КАРТОЧКА 4).
Je suis Pierre. Je veux sauter.
- ♥ Я Полина (КАРТОЧКА 1). Я хочу бегать (КАРТОЧКА 4).
Je suis Poline. Je veux courir.
- ♥ Я госпожа Мышка (КАРТОЧКА 1). Я хочу рисовать (КАРТОЧКА 4).
Je suis madame la Souris. Je veux dessiner.
- ♥ Я господин Медвежонок (КАРТОЧКА 1). Я хочу играть (КАРТОЧКА 4).
Je suis monsieur l'Ourson. Je veux jouer.



УРОК 4

Разминка

Разминка «Да — Нет»

Разминка «Подними — Опустит»

Разминка «Здравствуй — До свидания»

Разминка «Иди сюда — Уходи»

Разминка «Я — Ты»

Moi, je veux courir — Toi, tu veux courir.

Moi, je peux courir — Toi, tu peux courir.

Moi, je veux voler — Toi, tu veux voler.

Moi, je peux voler — Toi, tu peux voler.

Песенка

Песенка 1 «Je suis Marie. Je peux chanter»

Песенка 2а «Je peux chanter»



Игра

Игра «Мячик-перевёртыш»

(КАРТОЧКА 2 — КАРТОЧКА 3)

Je peux — Je ne peux pas.

Песенка

Песенка 3 «Qu'est-ce que tu veux?»



Игра

Игра «Прыжки с препятствиями»

♥ Я Коля (КАРТОЧКА 1). Я хочу играть в футбол. (КАРТОЧКА 4)

Je suis Nicolas. Je veux jouer au foot.

♥ Я Золушка (КАРТОЧКА 1). Я хочу танцевать (КАРТОЧКА 4)

Je suis Cendrillon. Je veux danser.

♥ Я Соня (КАРТОЧКА 1). Я могу кататься на лыжах (КАРТОЧКА 2)!

Je suis Sophie. Je peux skier!

♥ Я Кот в сапогах (КАРТОЧКА 1). Я могу разговаривать (КАРТОЧКА 2)!

Je suis le Chat botté. Je peux parler.

Игра «Перепрыгни через всё»

УРОК 5



Разминка

Разминка «Да — Нет»

Разминка «Подними — Опустит» (+ вторая часть)

Разминка «Здравствуй — До свидания»

Разминка «Иди сюда — Уходи»

Разминка «Я — Ты»

Moi, je veux danser — Toi, tu veux danser.

Moi, je peux parler — Toi, tu peux parler.

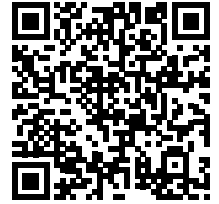
Moi, je ne peux pas danser — Toi, tu ne peux pas danser.

Moi, je ne peux pas parler — Toi, tu ne peux pas parler.

Песенка

Песенка 1 «Je suis Marie. Je peux chanter»

Песенка 2а «Je peux chanter»



Игра

Игра «Мячик-перевёртыш»

(КАРТОЧКА 2 — КАРТОЧКА 3)

Je peux — Je ne peux pas.

Игра «Прыжки с препятствиями»

♥ Я Миша (КАРТОЧКА 1). Я хочу танцевать (КАРТОЧКА 4)! Но я не могу танцевать (КАРТОЧКА 3)!

Je suis Michel. Je veux danser. Mais je ne peux pas danser.

♥ Я Мальчик-с-пальчик (КАРТОЧКА 1). Я хочу летать (КАРТОЧКА 4). Но я не могу летать (КАРТОЧКА 3)!

Je suis le Petit Poucet. Je veux voler. Mais je ne peux pas voler.

♥ Я Кристина (КАРТОЧКА 1). Я хочу петь (КАРТОЧКА 4)! Но я не могу петь (КАРТОЧКА 3)!

Je suis Christine. Je veux chanter. Mais je ne peux pas chanter.

Песенка

Песенка 3 «Qu'est-ce que tu veux?»



Игра

Игра «Пианист-переводчик»

Привет! Я Маша (КАРТОЧКА 1)! Я хочу летать! (КАРТОЧКА 4) Но я не могу летать (КАРТОЧКА 3)! Я могу прыгать (КАРТОЧКА 2), я могу бегать (КАРТОЧКА 2), я могу даже кататься на лыжах (КАРТОЧКА 2)! Но я не могу летать (КАРТОЧКА 3)! Как жаль!

Salut! Je suis Marie! Je veux voler! Mais je ne peux pas voler. Je peux sauter, je peux courir, je peux même skier! Mais je ne peux pas voler! C'est dommage!

УРОК 6



Разминка

Разминка «Да — Нет»

Разминка «Подними — Опустити»

Разминка «Здравствуй — До свидания»

Разминка «Иди сюда — Уходи»

Разминка «Я — Ты»

Moi, je peux faire du vélo — Toi, tu peux faire du vélo.

Moi, je peux faire de la luge — Toi, tu peux faire de la luge.

Moi, je veux manger — Toi, tu veux manger.

Moi, je veux boire — Toi, tu veux boire.

Игра

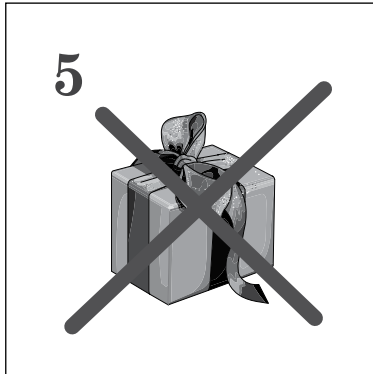
Игра «Проверка»

Песенка

Песенка 3 «Qu'est-ce que tu veux?»



Новая карточка



Я не хочу рисовать / Ты не хочешь есть / Мальчик-с-пальчик не хочет спать — Je ne veux pas dessiner / Tu ne veux pas manger / Le Petit Poucet ne veut pas dormir

Сегодня у нас новая карточка!

Давайте вместе посмотрим, что здесь нарисовано! Здесь уже знакомый нам подарок, точно такой же, как на карточке «ХОЧУ», но только теперь он перечёркнут жирными красными линиями! Как вы думаете, что это обозначает?

С сегодняшнего дня эта карточка будет называться «НЕ ХОЧУ».

Когда французский мальчик хочет сказать:

«Я не хочу прыгать», он говорит: «Je ne veux pas sauter».

Когда французская девочка хочет сказать: «Я не хочу есть», она говорит: «Je ne veux pas manger».

Когда маленький француз хочет сказать: «Я не хочу играть в теннис», он говорит: «Je ne veux pas jouer au tennis».

Игра

Игра «Мыши — Медведи — Люди»

Je ne veux pas sauter. Je ne veux pas manger. Je ne veux pas jouer au tennis.

Песенка

Песенка 2b «Je peux chanter»

