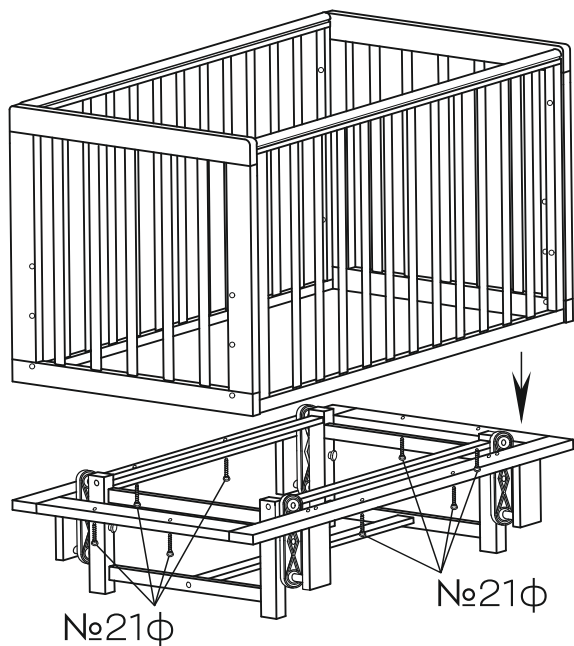
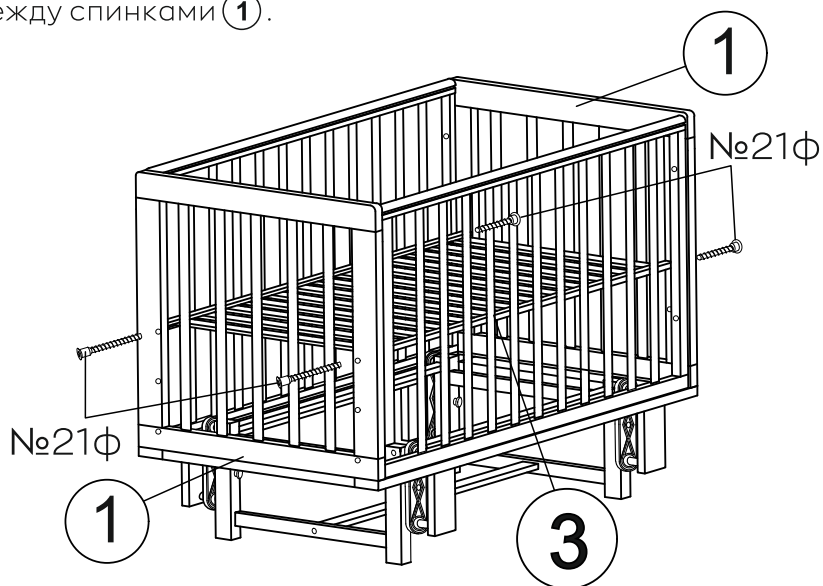


3. Установите кровать на раму. С помощью винтов-конфирматов №21φ закрепите кровать на раме.



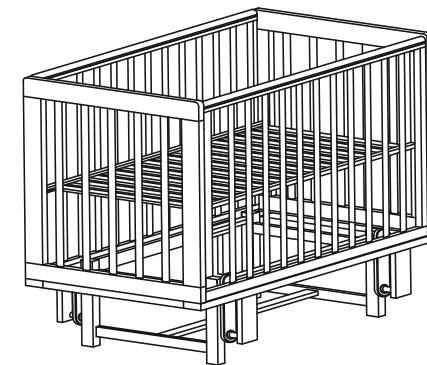
4. С помощью винтов - конфирматов №21φ закрепите ложе (3) между спинками (1).



# ИНСТРУКЦИЯ ПО СБОРКЕ



## Кровать детская RANT «INDY» арт.766



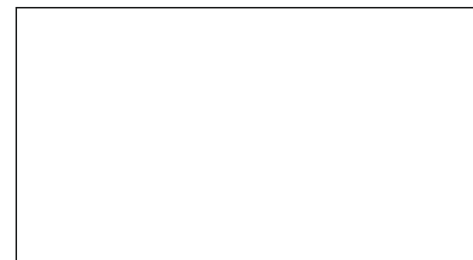
**Материалы:** массив березы

**Кровать детская** разработана в соответствии с требованиями ГОСТ 19917. Предназначена для эксплуатации в закрытых отапливаемых помещениях при относительной влажности не более 70%. В процессе эксплуатации необходимо периодически затягивать ослабленные резьбовые соединения. Уход за поверхностью кровати осуществляется мягкой сухой тканью. Максимальная допустимая нагрузка на общую поверхность спального места (наличие матраса обязательно) для детских кроватей составляет 20 кг. В целях обеспечения безопасности ребенка и во избежание поломки кровати угол отклонения маятникового механизма качания не должен превышать 10° (около 3 см) от его вертикального положения в каждую сторону качания. Данное изделие предназначено для использования только одним ребенком.

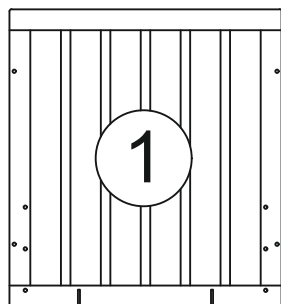
**Рекомендации по выбору размеров матраса:** 1200x600 мм

Толщина матраса должна быть такой, чтобы расстояние от верхней поверхности матраса до верхнего ограждения кровати было не менее 500 мм для самого низкого положения матраса и не менее 200 мм для самого верхнего положения матраса. В возрасте, когда ребенок может сидеть, необходимо использовать нижнее положение ложа кровати.

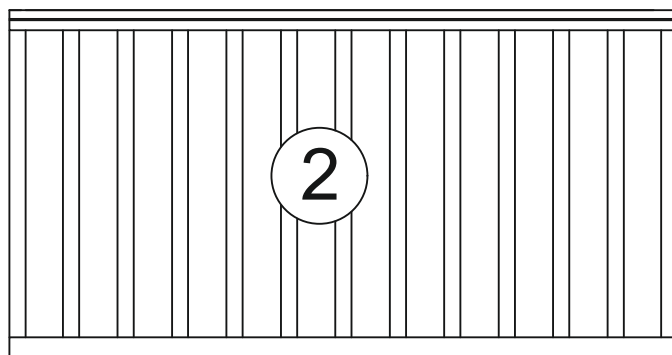
**Сборку кровати** осуществлять согласно прилагаемой схеме. Подготовьте место для сборки: освободите комнату от мешающих объектов, освободите место, где предположительно будет стоять собранная кровать, расстелите на полу одеяло, ковер или картон (чтобы предотвратить порчу напольного покрытия). Детали перед сборкой протереть от пыли. Все детали должны быть надежно закреплены.



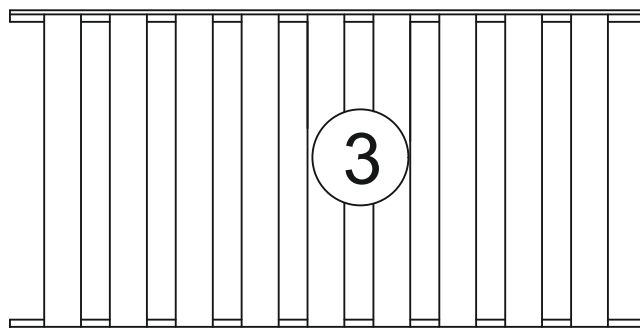
Спинка 2шт.



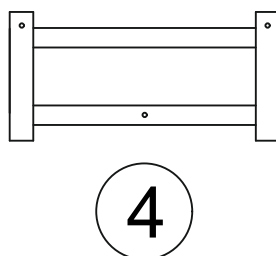
Ограждение 2шт.



Ложе 1шт.

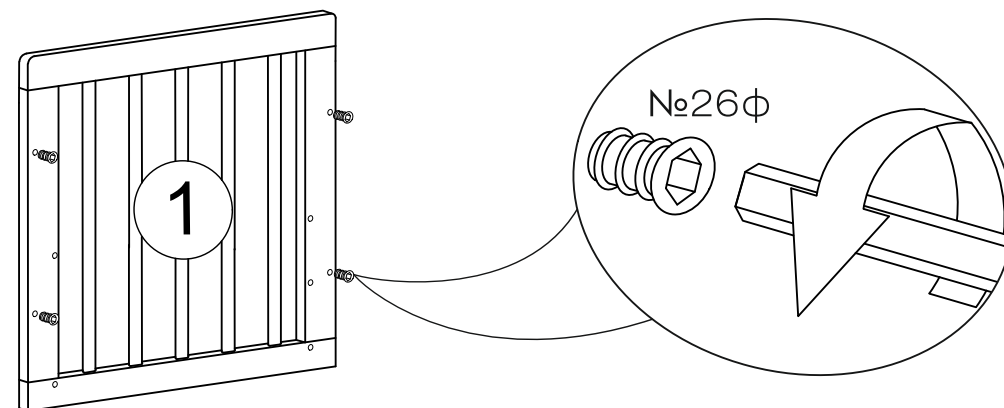


Основание 2шт.

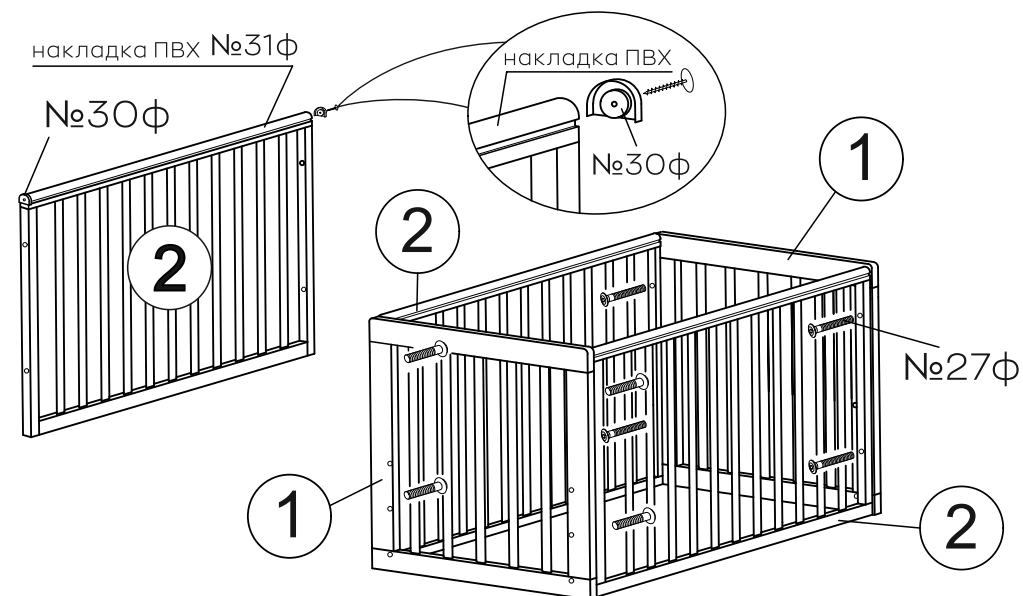


№10	планка основания	830x36x22 мм	x3
№11	планка	1244x50x22 мм	x2
№12	планка	554x50x22 мм	x2
№13	опора	155x45x34 мм	x4

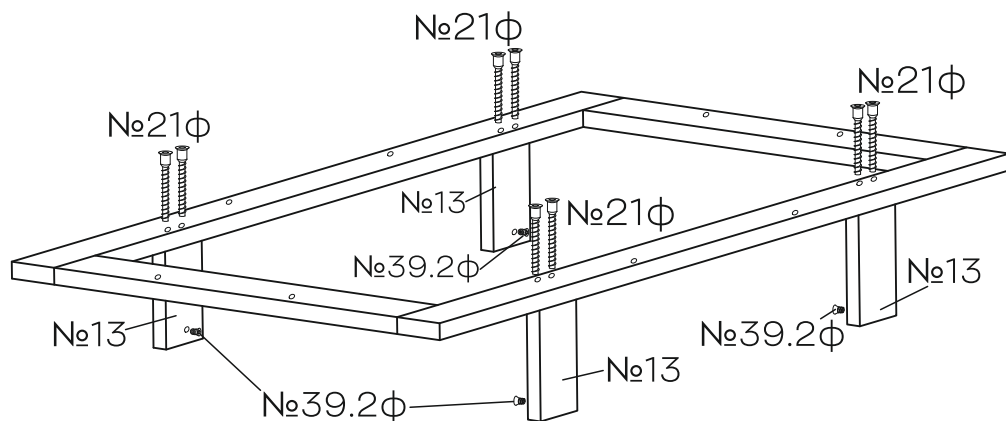
1. Вкрутите по четыре втулки №26ф в каждую спинку ①



2. Защелкните накладку ПВХ №31ф на верх планки ограждения ②. С помощью шурупов закрепите торцевые заглушки №30ф на верхних планках ограждений ②. Прикрепите ограждения к спинкам ①, вкрутив винты №27ф во втулки в спинках.

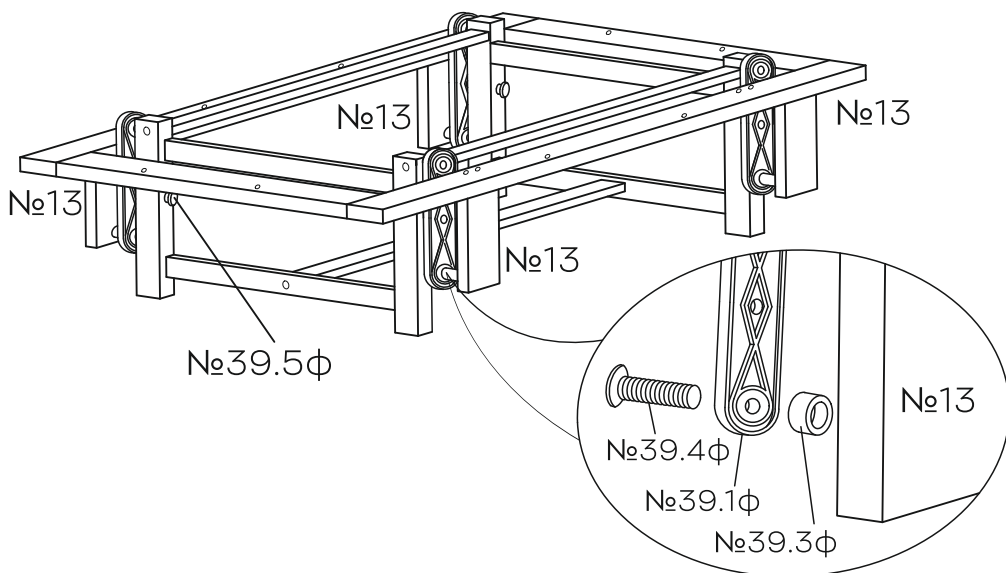


3. В отверстия в опорах №13 вкрутите втулки №39.2ф. С помощью винтов-конфирматов №21ф закрепите опоры №13 на раме.

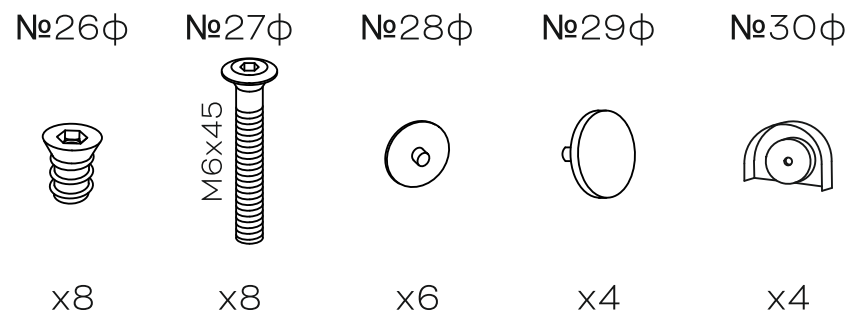
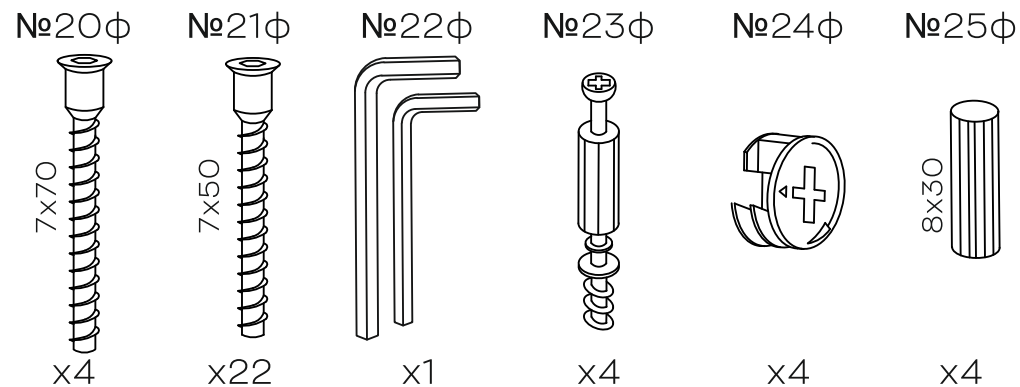


### III СБОРКА МАЯТНИКА

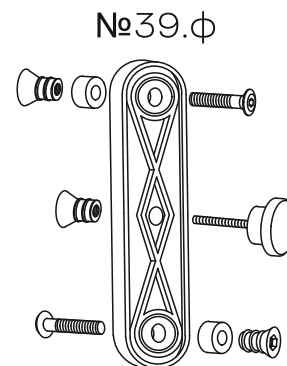
1. Установите раму на основание. Наклоните раму и поочередно соедините винтами №39.4ф детали механизма качания №39.1ф, №39.3ф с резьбовыми втулками в опорах №13 сначала с одной стороны, затем - с другой. Установите фиксаторы №39.5ф.



### КОМПЛЕКТНОСТЬ



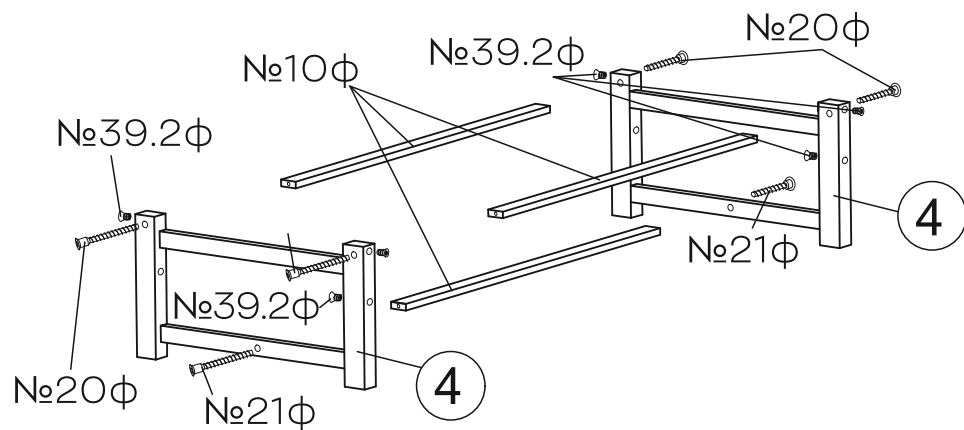
№31φ  
накладка ПВХ  
x2



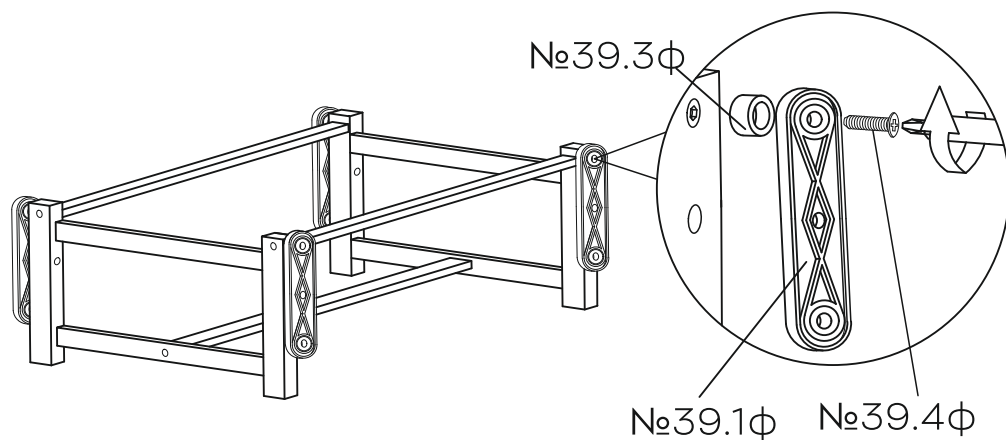
№39.1φ		x4
№39.2φ		x10
№39.3φ		x8
№39.4φ		x8
№39.5φ		x2

## I СБОРКА ОСНОВАНИЯ

1. В отверстия оснований (4) вкрутите втулки №39.2ф. Установите планки основания №10 между основаниями (4) и закрепите их винтами-конфирматами №20ф и №21ф.

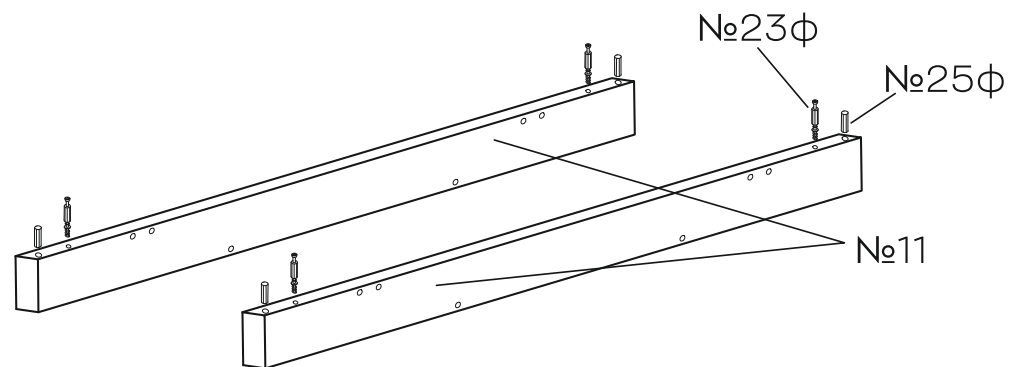


2. Прикрепите детали механизма качения №39ф к планкам основания.



## II СБОРКА РАМЫ

1. Установите шканты №25ф и штоки эксцентриковых стяжек №23ф в отверстия в планках №11.



2. При помощи шкантов №25ф и эксцентриковых стяжек №24ф соедините планки №11 и №12.

