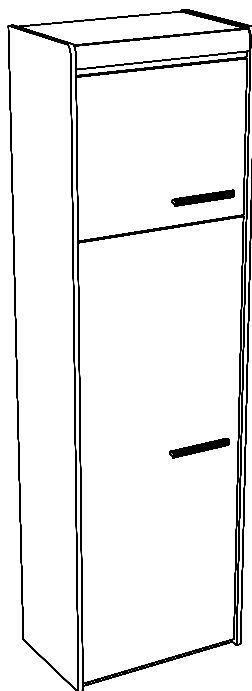


Коллекция мебели “Мале”



**М-2 Шкаф 1-но дверный
(600*384*2000)**

ОБЩИЕ ТЕХНИЧЕСКИЕ УКАЗАНИЯ ПО СБОРКЕ.

Перед сборкой внимательно ознакомьтесь с данной инструкцией. Для сборки изделий желательно воспользоваться помощью квалифицированных специалистов. Сохраняйте упаковку до полной сборки изделия.

Во избежание появления царапин, сборку необходимо проводить на мягком подстилочном материале. Согласно схемам сборки прикрепить необходимую фурнитуру. После этого можно приступать к сборке комплекта. Рекомендуется монтировать каркас в горизонтальном положении.

В мебельном наборе могут быть конструктивные изменения, не указанные в данной конструкции и не ухудшающие качество изделия, так как мы постоянно работаем над улучшением производимой продукции.

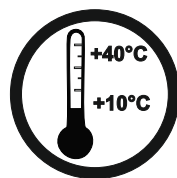
ГАРАНТИЙНЫЕ ОБЯЗАТЕЛЬСТВА.

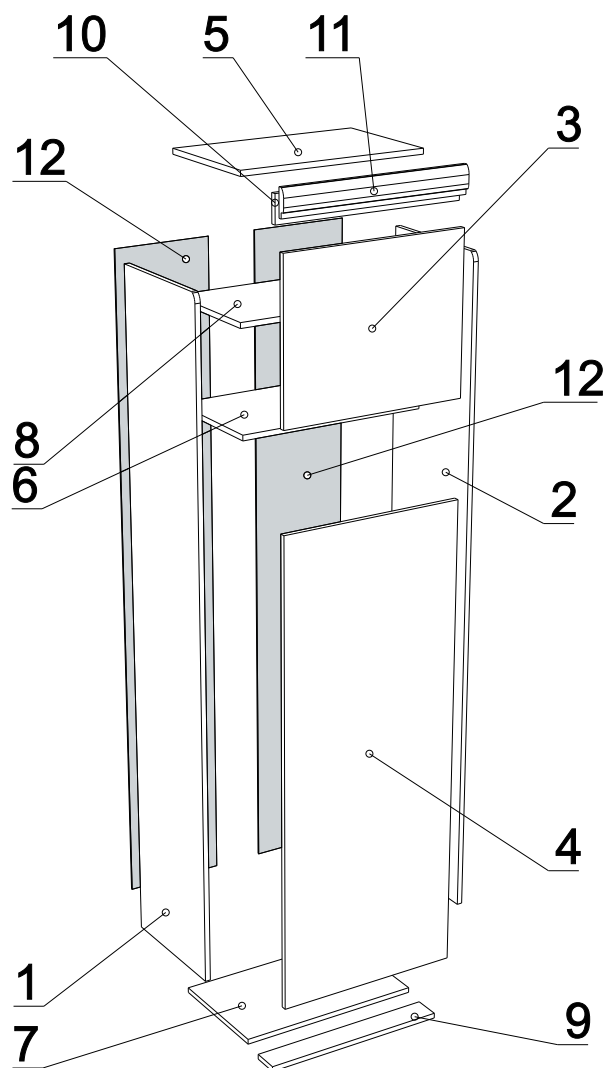
1. Изготовитель гарантирует соответствие мебели требованиям ГОСТа 16371-2014, 19917-2014 при соблюдении условий транспортировки, хранения, сборки (для мебели, поставляемой в разобранном виде), эксплуатации.
2. Гарантийный срок эксплуатации мебели: Для общественных помещений -18 мес., бытовой -24 мес. Гарантийный срок при розничной продаже через торговую сеть исчисляется со дня продажи мебели, при вне розничном распределении - со дня получения её потребителем.
3. Согласно постановлению правительства Российской Федерации от 16 июня 1997г. №720 мебель относится к товарам длительного пользования. В связи с этим по истечению срока службы (10 лет) потребитель должен обратиться в специализированную организацию по ремонту мебели с целью оценки дальнейшей пригодности мебели к безопасной эксплуатации и определение возможного дальнейшего срока службы.
4. Предприятие оставляет за собой право на замену фурнитуры и метизов, не влияющих на изменение конструкции и качества изделия.
5. Перед началом сборки изделия проверьте комплектность, целостность деталей и фурнитуры, при обнаружении брака или некомплектности обратитесь к продавцу, указав **номер смены, партии и дату изготовления** с бирки упаковки. В случае некомплектности или несоответствия фурнитуры, дополнительно укажите **фамилию** упаковщика и **дату изготовления**. В случае установки бракованной детали, утери бирок с упаковок, претензии исправляются за счет покупателя.

ПРАВИЛА УХОДА И ЭКСПЛУАТАЦИИ.

Для сохранения эксплуатационных и эстетических качеств мебели в течении длительного срока необходимо соблюдать условия её хранения, правил эксплуатации и ухода.

1. Мебель рекомендуется эксплуатировать в проветриваемом, сухом помещении с температурой воздуха не ниже +10 С и относительной влажностью воздуха 50-80%.
2. При эксплуатации изделий, имеющих стеклянные створки, полки и зеркала необходимо помнить, что эксплуатация стеклоизделий и зеркал с трещиной сопряжено с риском получения травмы. При появлении трещин надо немедленно заменить стеклоизделие.
3. В процессе эксплуатации мебели возможно ослабление крепежной фурнитуры - необходимо периодически подтягивать их.
4. Во избежание потери товарного вида мебель и зеркала рекомендуется защищать от прямых солнечных лучей, не должна размещаться вблизи отопительных приборов, сырых и холодных стен (может привести к изменению цвета и отслоению пленки).
5. Не допускать попадания воды и технических жидкостей на поверхность мебели, не следует ставить на поверхность горячие предметы без теплоизоляционной прокладки.
6. Беречь поверхность мебели от механических повреждений.
7. Поверхность мебели можно чистить влажной тканью с применением средств по уходу за мебелью с последующей протиркой насухо. **Запрещено применять эфир, ацетон, бензин и др. средства содержащие спирт и растворитель по скольку печатный рисунок на фасадах не устойчив к их воздействию!!!**
8. Фасадную часть следует чистить мягкой тканью с применением хозяйственного мыла, после чего вытирать насухо. Не использовать для чистки наждачную бумагу, соду и др. средства, содержащие абразивные материалы.





ЛДСП 16мм Дуб Галифакс белый

Поз.	Наименование	Кол-во	Деталь		Упаковка
			Длина	Ширина	
1	Бок левый	1	2000(+3)	380(+3)	1
2	Бок правый	1	2000(+3)	380(+3)	1
3	Дверь верхняя	1	560	466	2
4	Дверь нижняя	1	560	1422	2

ЛДСП 16мм Белая Шагрень

Поз.	Наименование	Кол-во	Деталь		Упаковка
			Длина	Ширина	
5	Крышка	1	568	354	3
6	Полка стяжная	1	568	354	2
7	Дно	1	568	354	3
8	Полка вставная	1	565	350	2
9	Плинтус	1	568	80	2

ЛДСП 16мм Дуб Венге

Поз.	Наименование	Кол-во	Деталь		Упаковка
			Длина	Ширина	
10	Контрастная планка	1	568	80	2

ХДФ Белая

Поз.	Наименование	Кол-во	Деталь		Упаковка
			Длина	Ширина	
12	Задняя стенка	2	1975	297	1

Профиль Н-6

Поз.	Наименование	Кол-во	Деталь		Упаковка
			Длина	Ширина	
11	Передняя обкладка	1	568		4


Пенополистирол 16мм

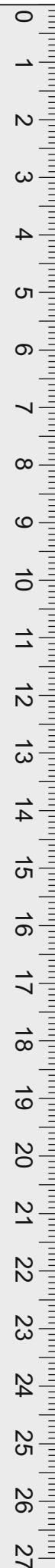
Поз.	Наименование	Кол-во	Деталь		Упаковка
			Длина	Ширина	
	прокл.панель	2	900	100	2
	прокл.панель	1	560	150	2
	прокл.панель	2	900	60	2

Фурнитура (Упаковка № 4)

		Наименование	Ед.из Изм.	Кол-во
F1		Эксцентрик d-15 д/плит 16мм	шт.	13
F2		Соед. болт S200, 11/34 мм	шт.	13
F3		Шканти 8х30	шт.	16
F4		Петля СБК внутренняя	компл	6
F5		Саморез 3х16	шт.	52
F6		Саморез 3,5х16	шт.	31
F8		Саморез 3,5х30	шт.	7
F9		Заглушка эксц. бел. №1	шт.	8
F10		Полкодержатель	шт.	16
F11		Подпятник черный	шт	4
F12		Штанга выдвижная хром L-350mm	шт	1
F13		Дюбель с шурупом	шт.	1
F14		Фиксир. уголок №23(бел.)	шт.	1
F15		Ручка С22 черная 160мм	шт.	2

Фурнитура (Упаковка №1)

		Наименование	Ед.из Изм.	Кол-во
F16		Соед. планка д/з стенки (белая) 1945мм	шт	1



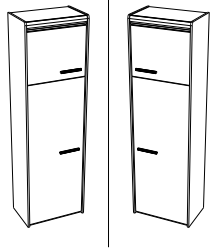
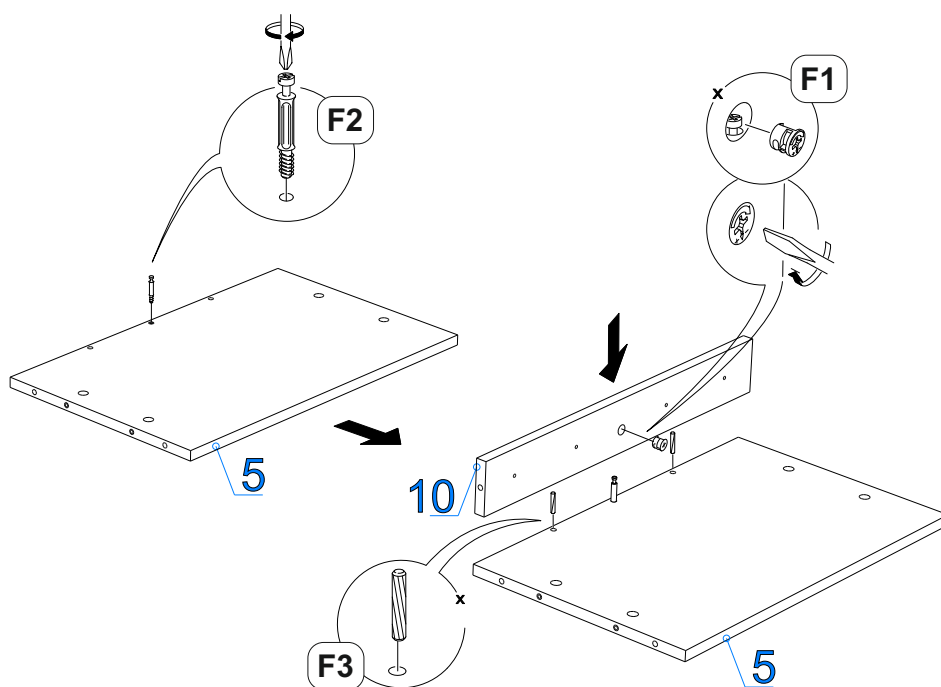
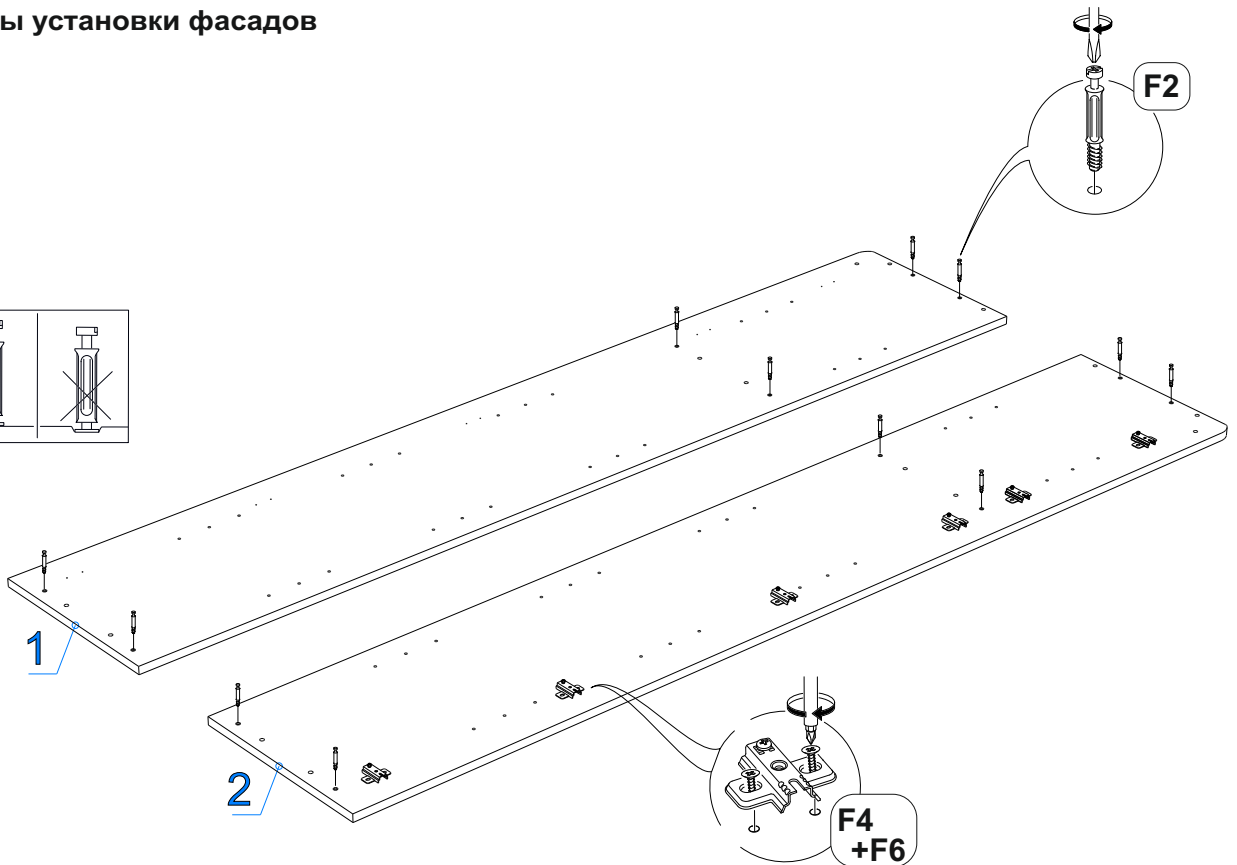
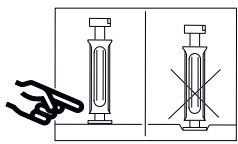
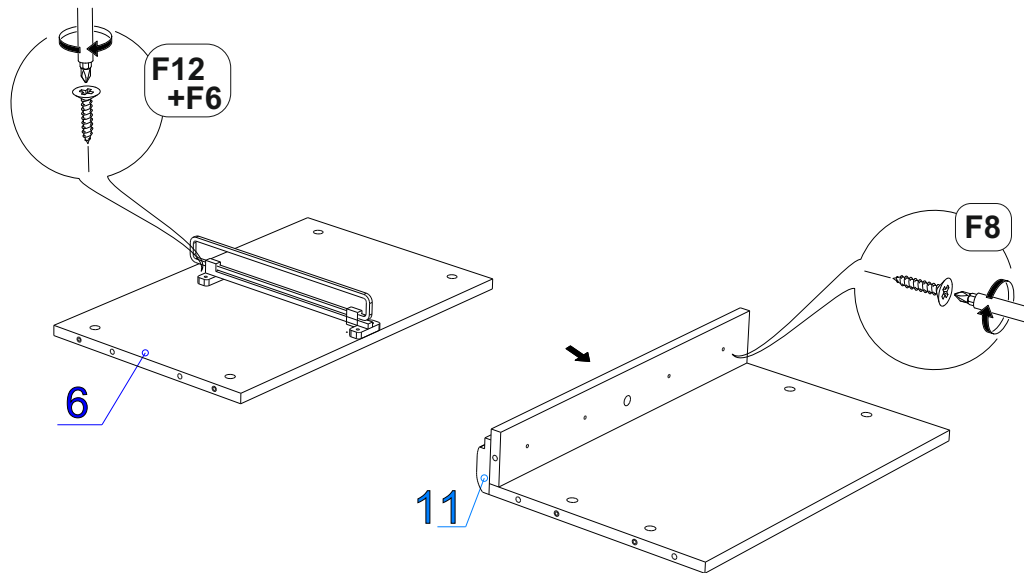


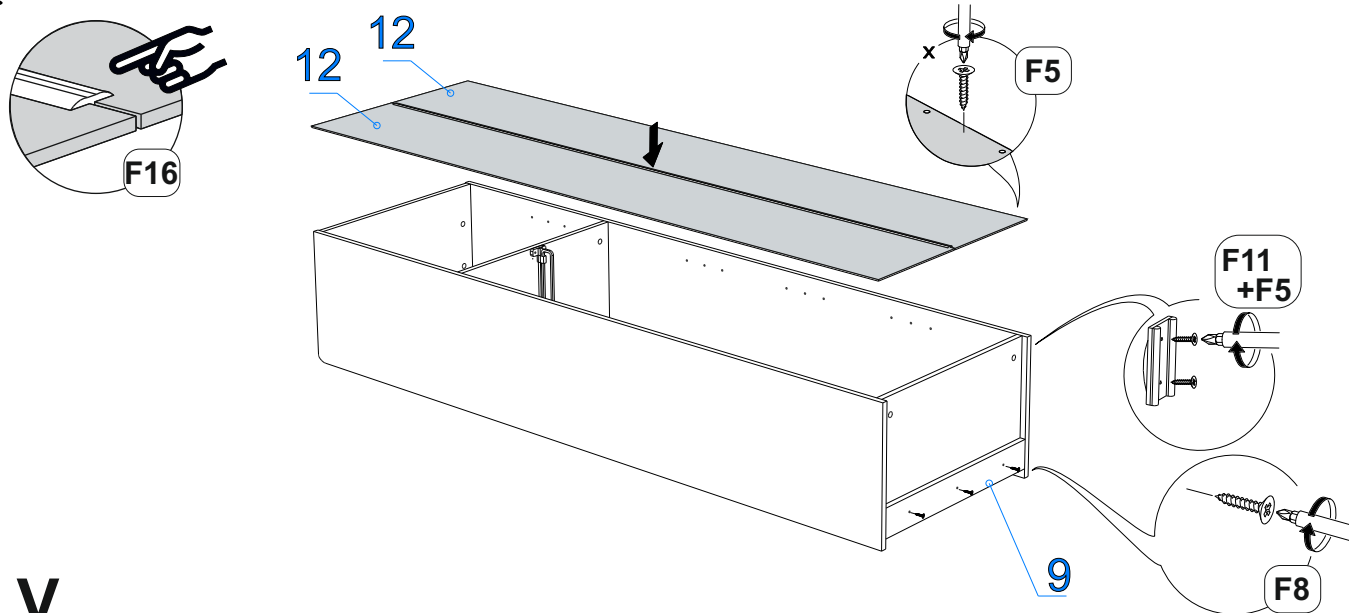
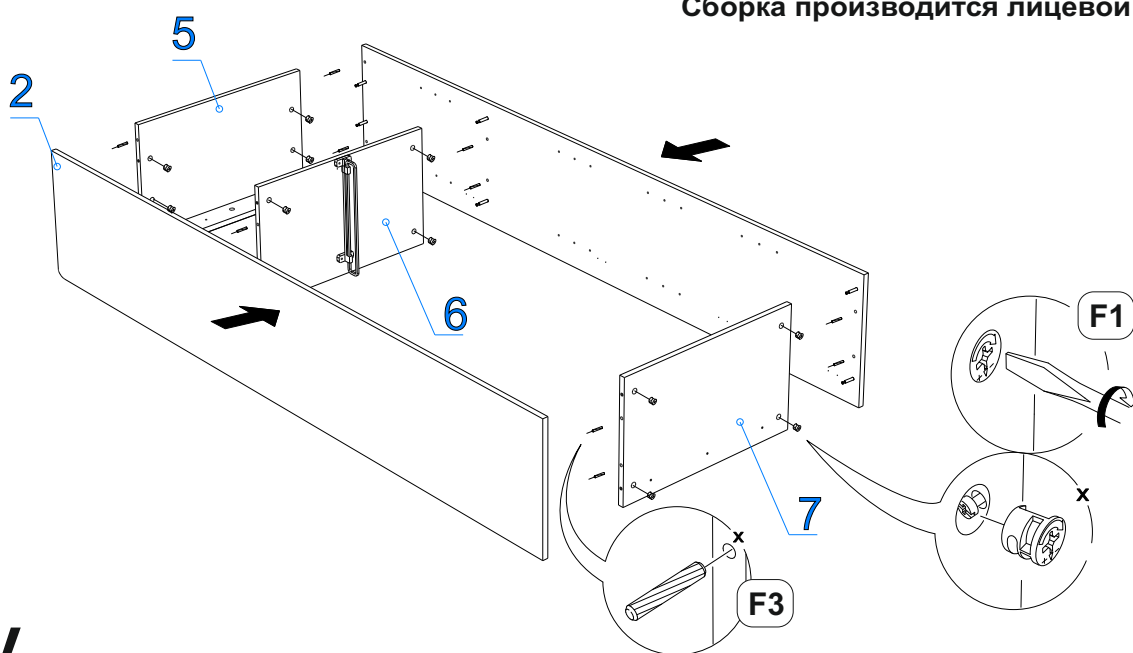
Схема сборки разработана для правостороннего расположения дверей

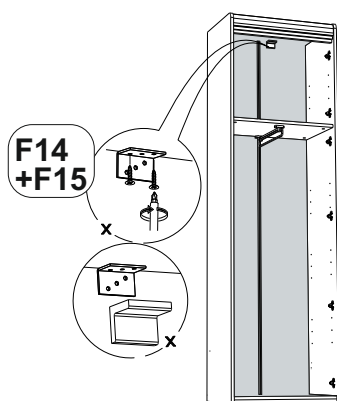
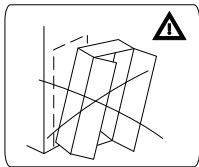
Варианты установки фасадов





Сборка производится лицевой частью вниз

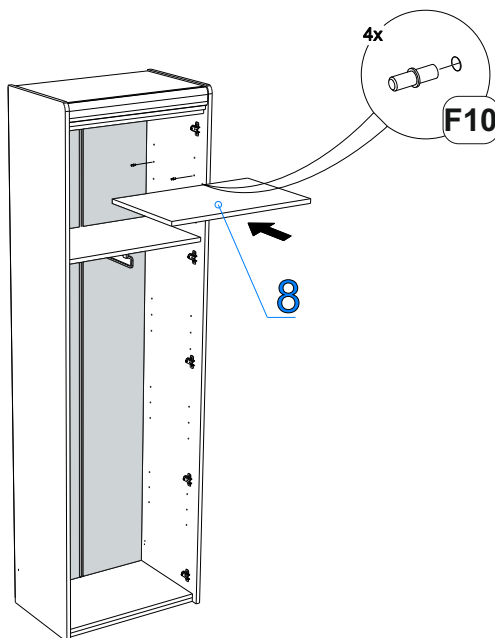




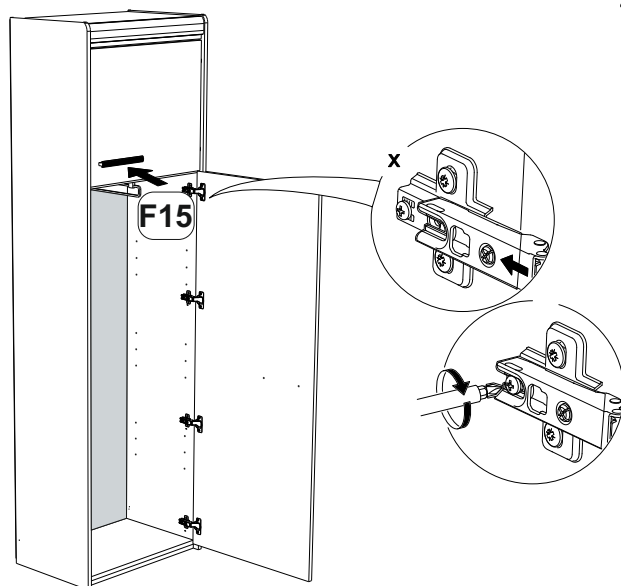
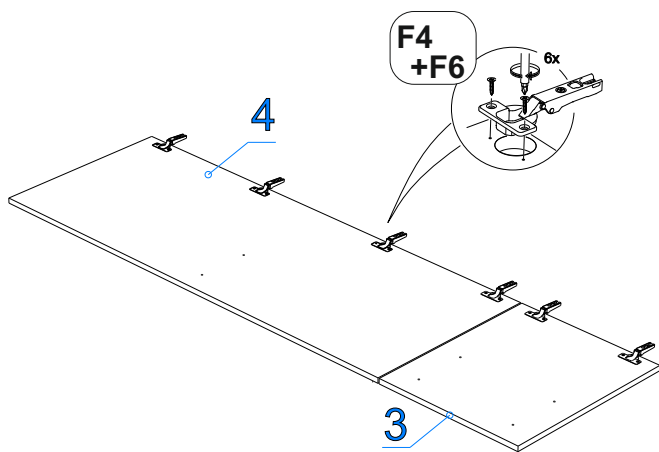
VI

Важно!!!

Для исключения опрокидывания шкафа его необходимо зафиксировать к стене. Прикрутите фиксирующие уголки используя саморезы 3,5x16 с нижней стороны крышки шкафа. Используя дюбели прикрутите шкаф к стене.



VII



VIII