

ИНСТРУКЦИЯ

Эврики®

РАЗВИВАЕТ МЕЛКУЮ МОТОРИКУ
ТРЕНИРУЕТ ЛОГИЧЕСКОЕ МЫШЛЕНИЕ
И ОРГАНИЗАЦИОННЫЕ СПОСОБНОСТИ

ИНСТРУКЦИЯ

РАЗВИВАЕТ МЕЛКУЮ МОТОРИКУ
ТРЕНИРУЕТ ЛОГИЧЕСКОЕ МЫШЛЕНИЕ
И ОРГАНИЗАЦИОННЫЕ СПОСОБНОСТИ



ЭВРИКИ®

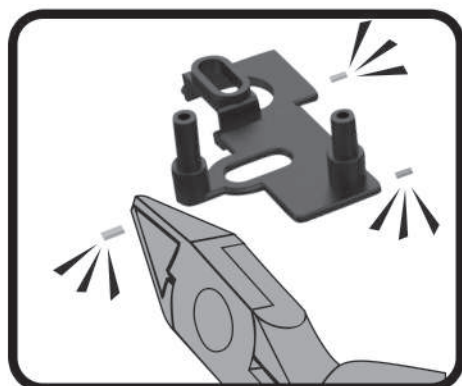
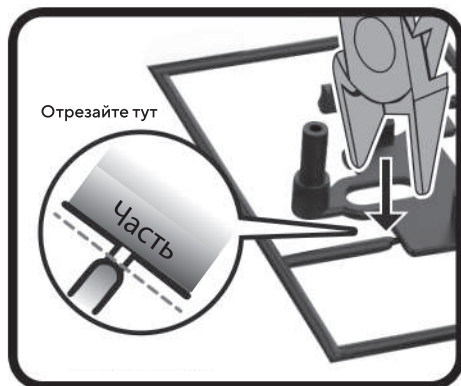
**ПРЕДУПРЕЖДЕНИЕ:
ОПАСНОСТЬ УДУШЬЯ.
ДЛЯ ДЕТЕЙ СТАРШЕ ТРЁХ ЛЕТ.**

ПЛАСТИКОВАЯ МОДЕЛЬ В МАСШТАБЕ 1:35

Инструкция по использованию инструментов

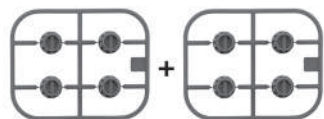
Шаг 1: Отсоедините сначала переднюю часть

Шаг 2: Затем отрежьте выступающие части



Иллюстрации представлены в качестве примеров

В набор входят



Механический элемент



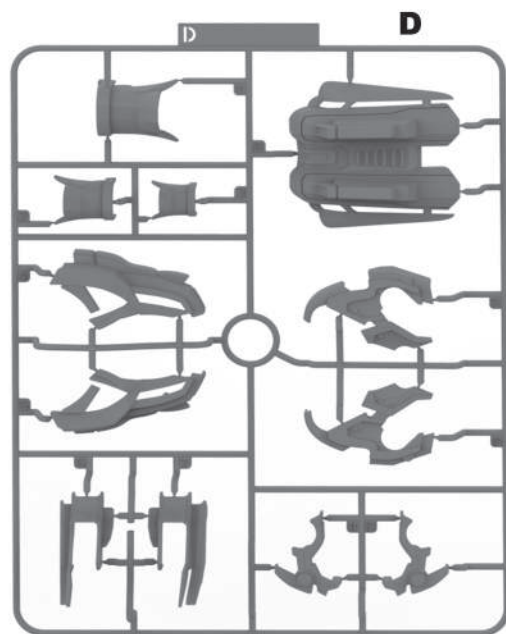
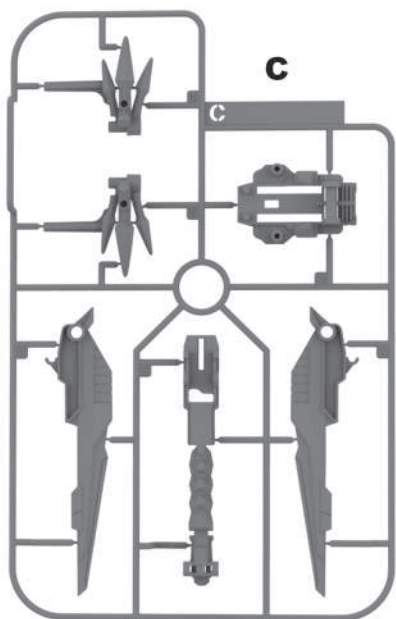
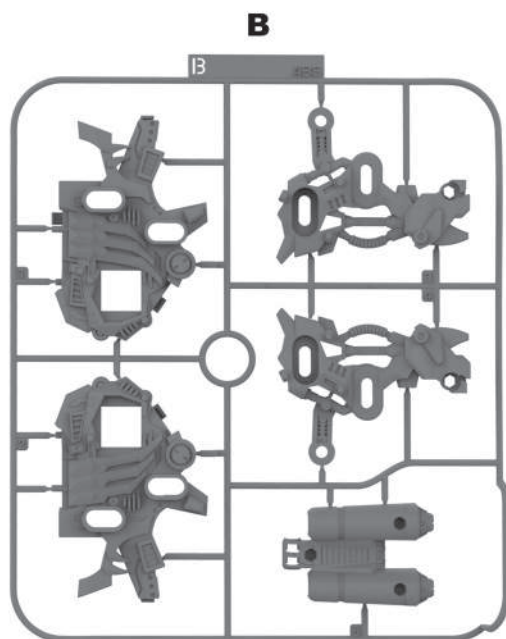
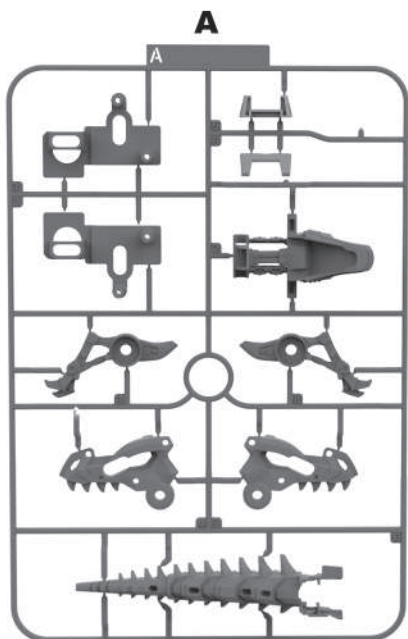
1

ТАКЖЕ В СЕРИИ:



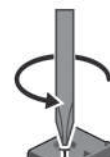
18

Схема деталей

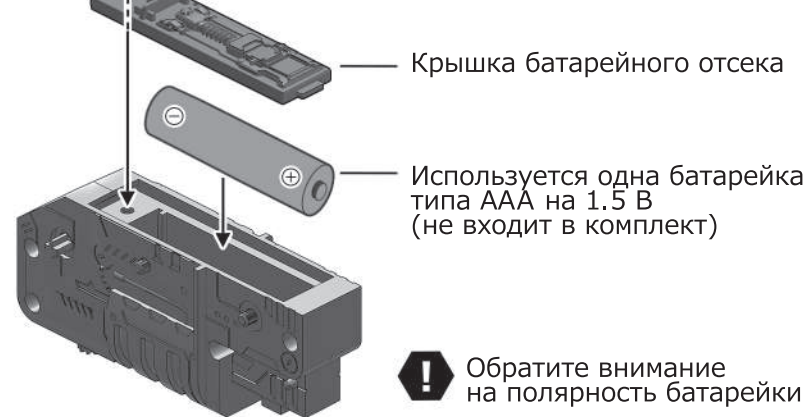


2

Закрутить/
открутить



Откройте крышку батарейного отсека с помощью крестовой отвёртки и вставьте батарейку.

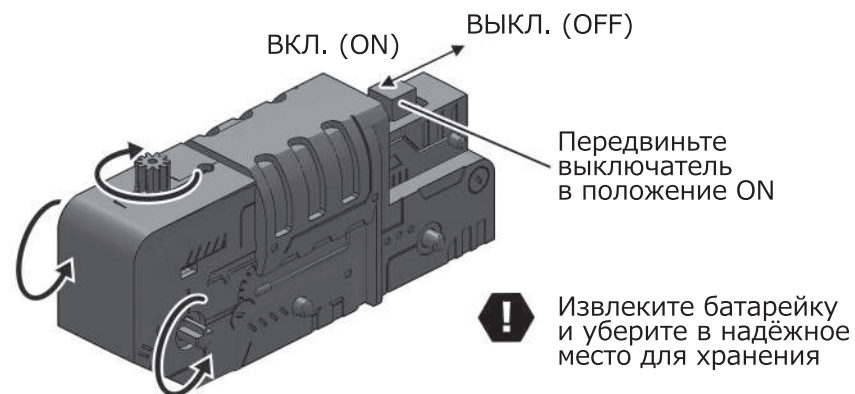


Крышка батарейного отсека

Используется одна батарейка типа AAA на 1.5 В (не входит в комплект)

! Обратите внимание на полярность батарейки

Убедитесь, что механизм работает так, как показано ниже



ВКЛ. (ON) ВЫКЛ. (OFF)

Передвиньте выключатель в положение ON

! Извлеките батарейку и уберите в надёжное место для хранения

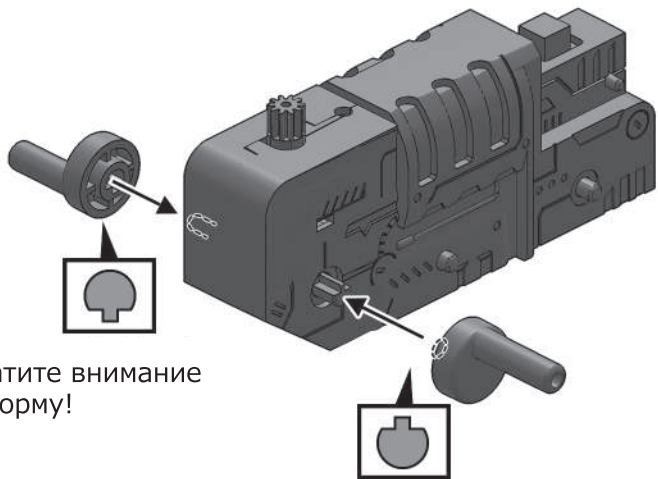
ПРЕДУПРЕЖДЕНИЕ

Игрушка работает от батареек, избегайте сильных ударов. В случае поломки убедитесь, что ребёнок не проглотит мелкие детали. Своевременно убирайте упаковочную коробку во избежание проглатывания деталей ребёнком. Отделите от игрушки посторонние предметы, не являющиеся её частью. Пользуйтесь товаром только под присмотром взрослых. Извлеките батарейки, если собираетесь долго не пользоваться товаром.

- ВНИМАНИЕ**
- Не используйте одновременно старые и новые батарейки.
 - Не используйте одновременно стандартные алкалиновые или перезаряжаемые (никель-кадмиевые) батарейки.
 - Используйте только батарейки одного или эквивалентного ему типа.
 - Не заряжайте непerezаряжаемые батарейки.
 - Извлекайте батарейки перед тем, как их зарядить (если это предусмотрено).
 - Извлекайте полностью использованные батарейки из игрушки.
 - Заряжайте перезаряжаемые батарейки только под присмотром взрослых.
 - Убедитесь, что клеммы питания не закорочены.

3

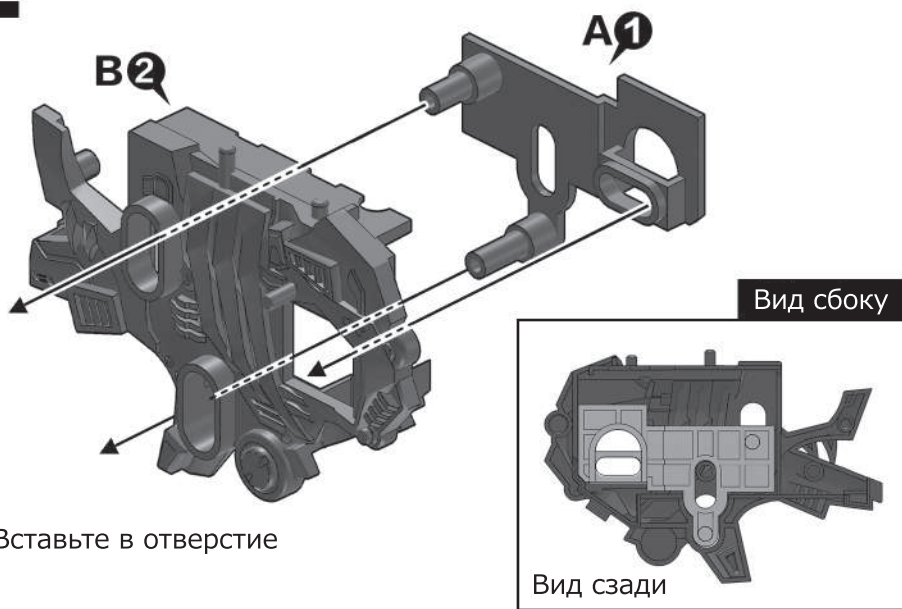
1 Механический элемент



Обратите внимание на форму!

Обратите внимание на форму!

2



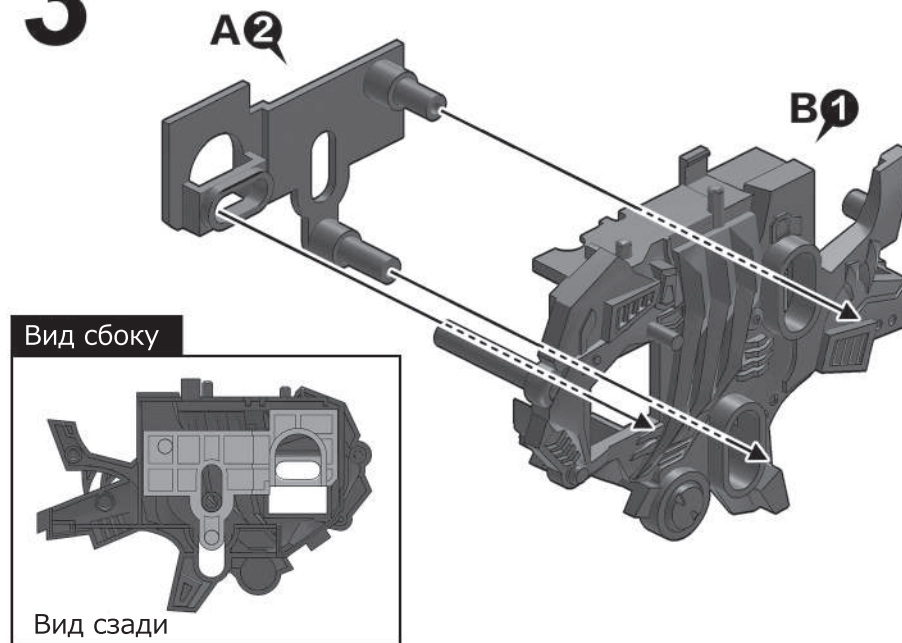
Вид сбоку

Вид сзади

Вставьте в отверстие

4

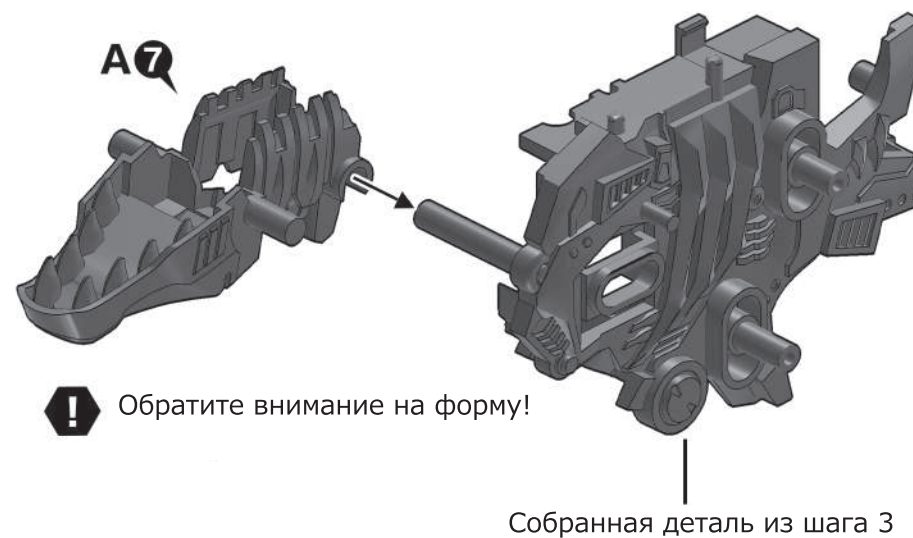
3



Вид сбоку

Вид сзади

4



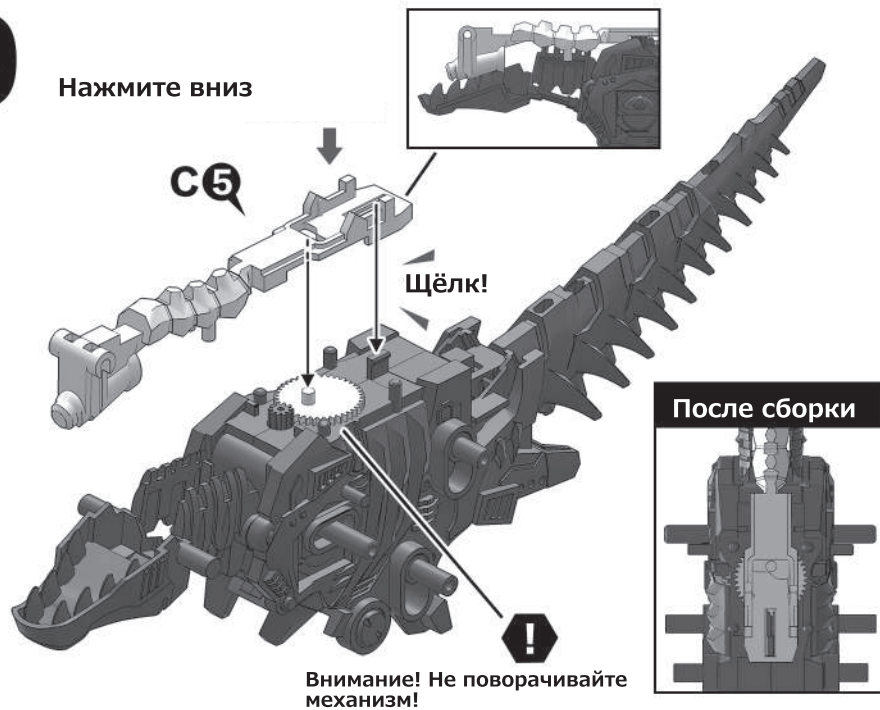
⚠ Обратите внимание на форму!

Собранная деталь из шага 3

5

9

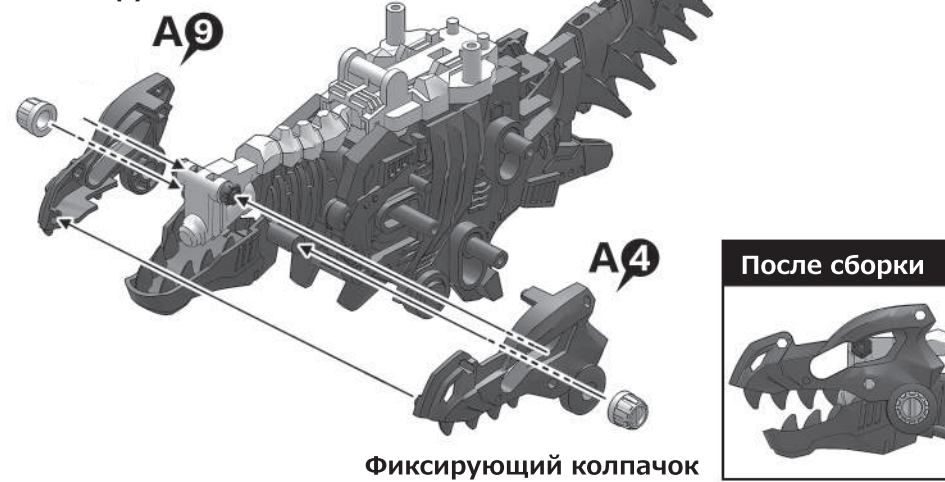
Нажмите вниз



Внимание! Не поворачивайте механизм!

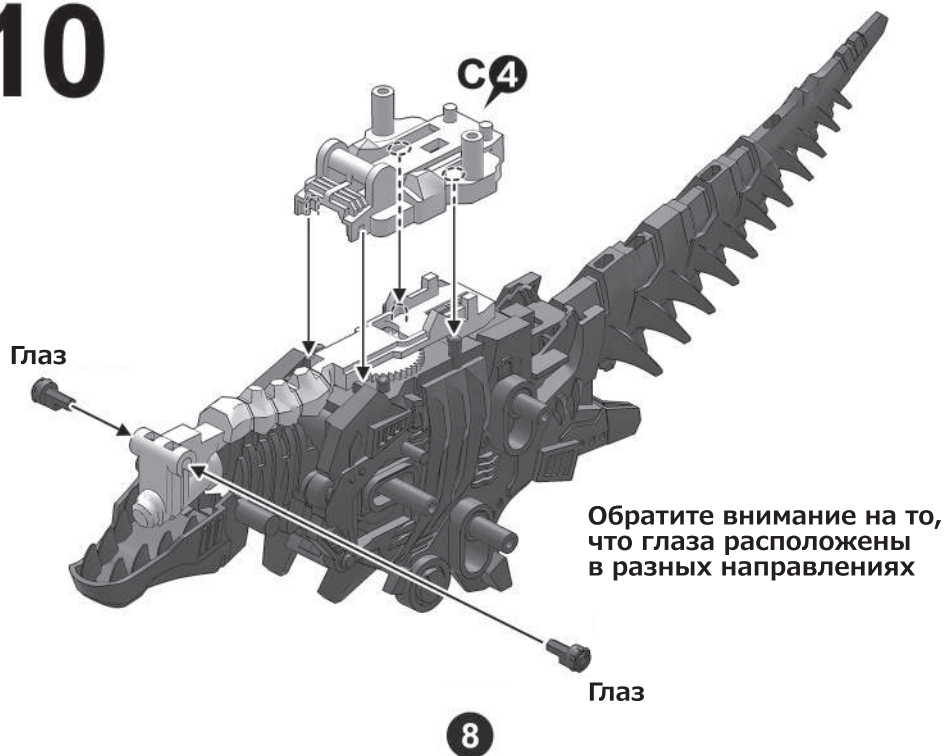
11

Фиксирующий колпачок



Фиксирующий колпачок

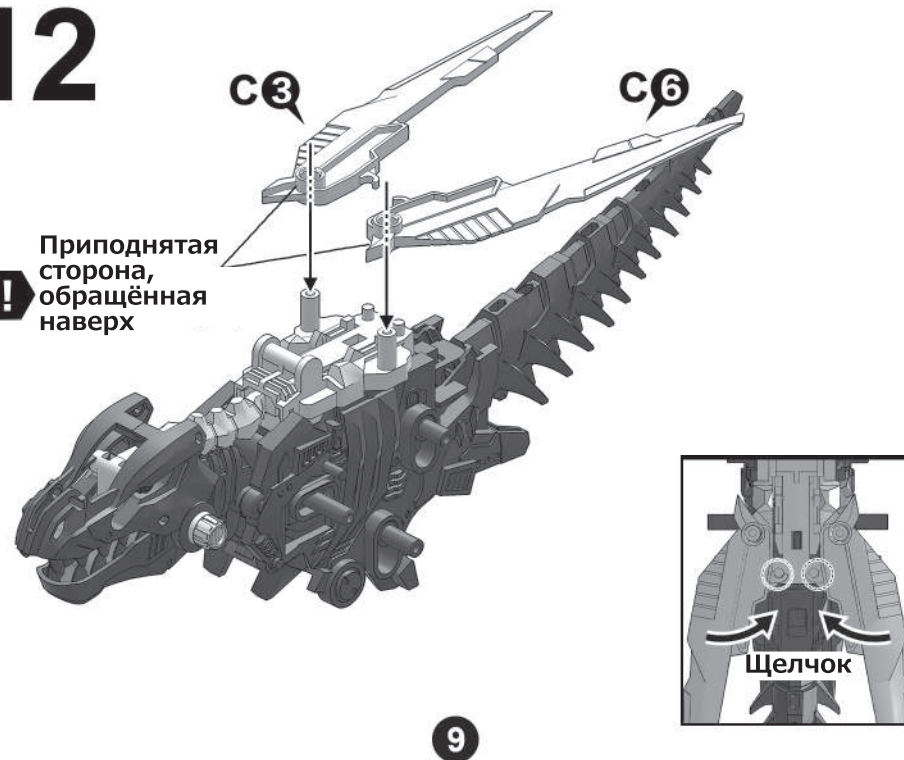
10



Обратите внимание на то, что глаза расположены в разных направлениях

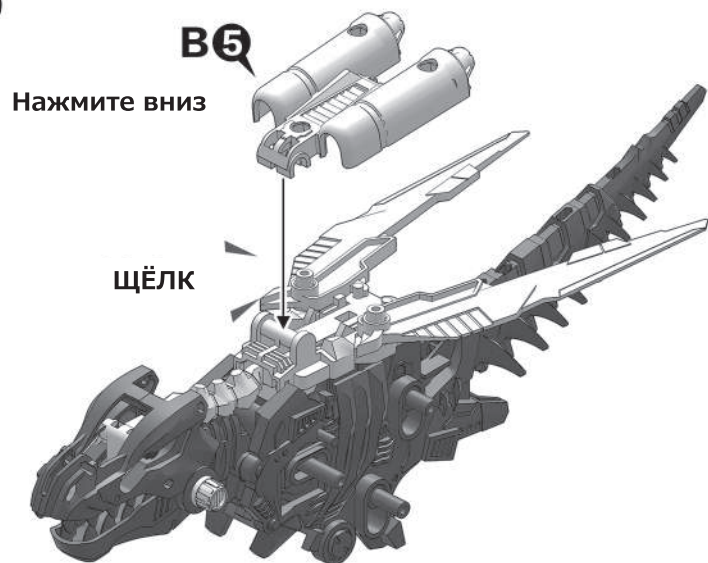
12

Приподнятая сторона, обращённая вверх

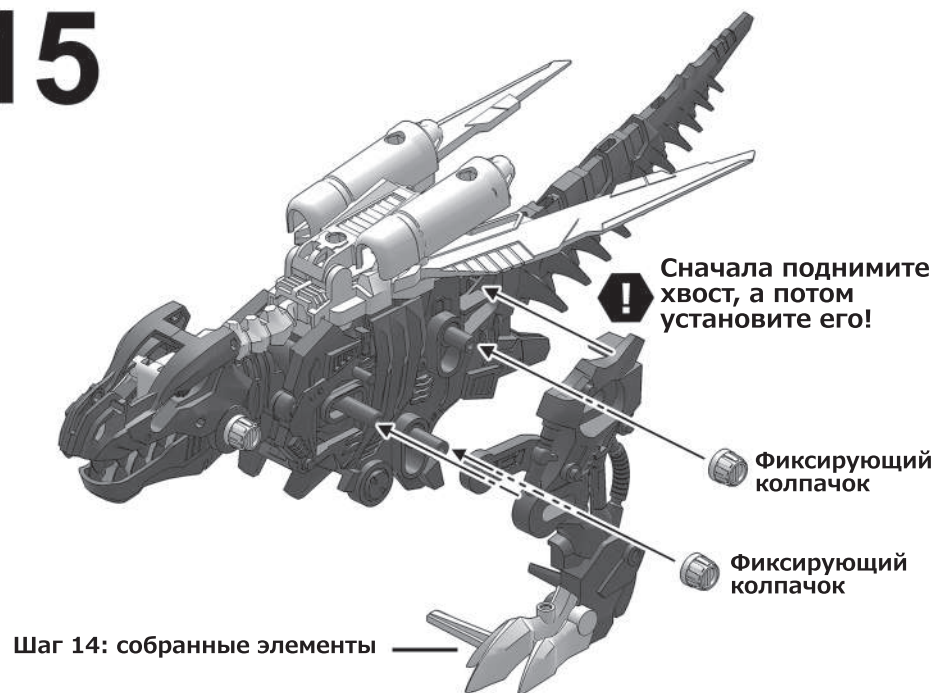


Щелчок

13



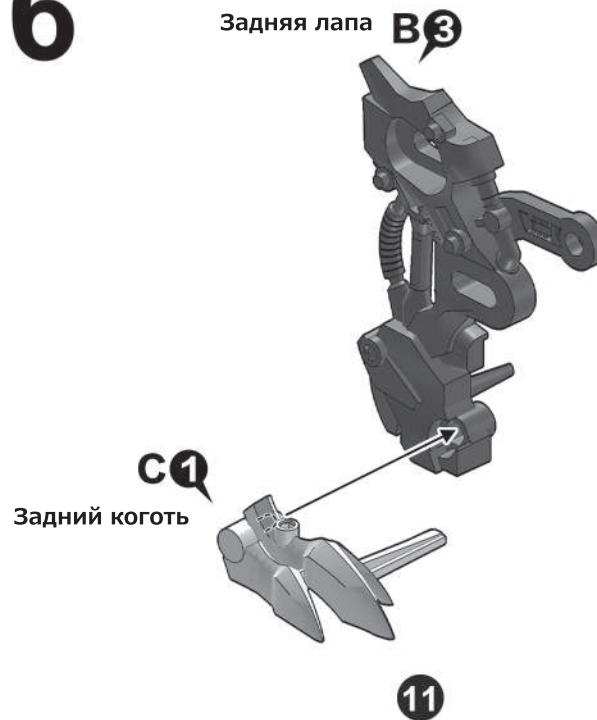
15



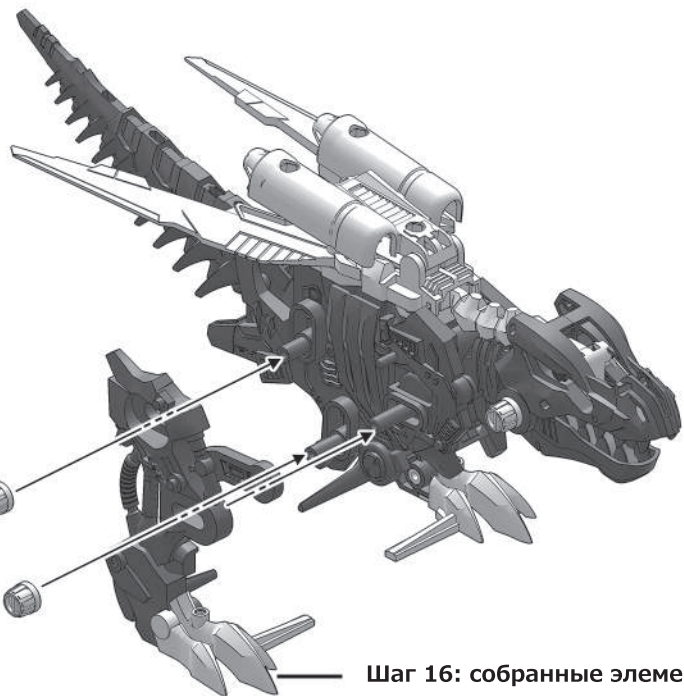
14



16



17



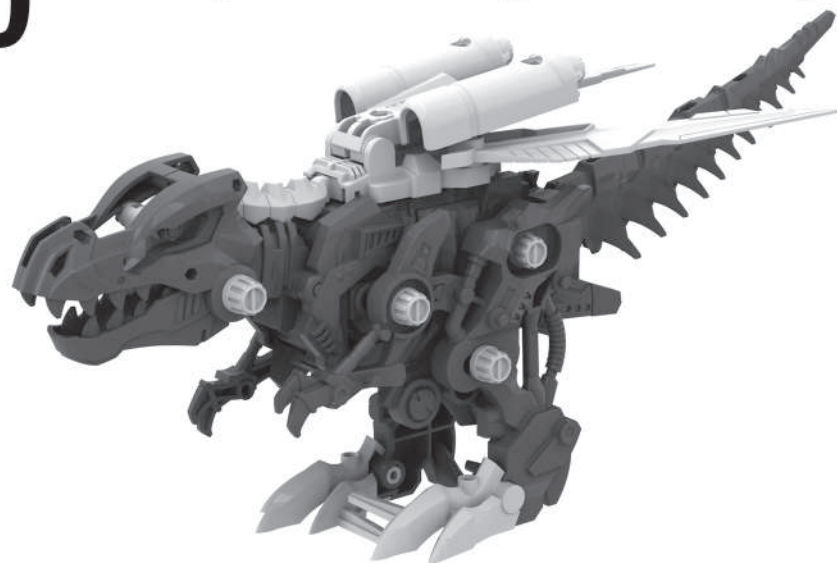
Фиксирующий колпачок

Фиксирующий колпачок

Шаг 16: собранные элементы

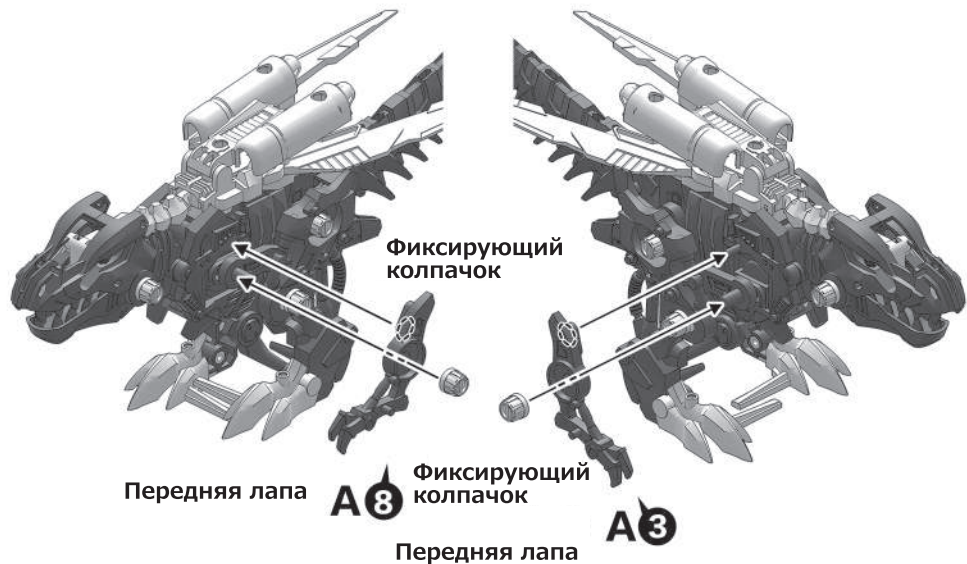
20

Скелет динозавра готов!



18

19



Фиксирующий колпачок

Передняя лапа

A8

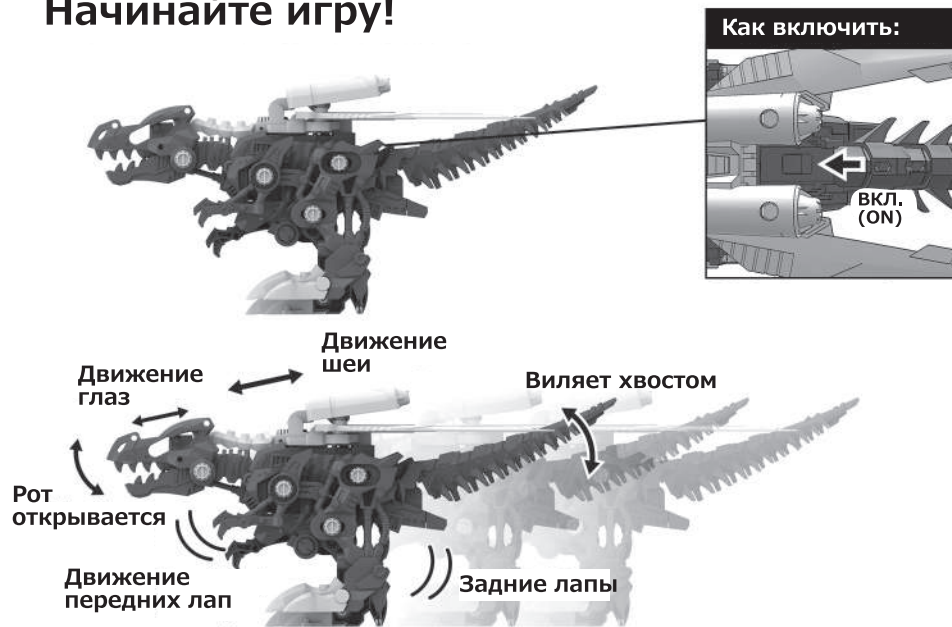
Фиксирующий колпачок

A3

Передняя лапа

12

Начинайте игру!



Как включить:

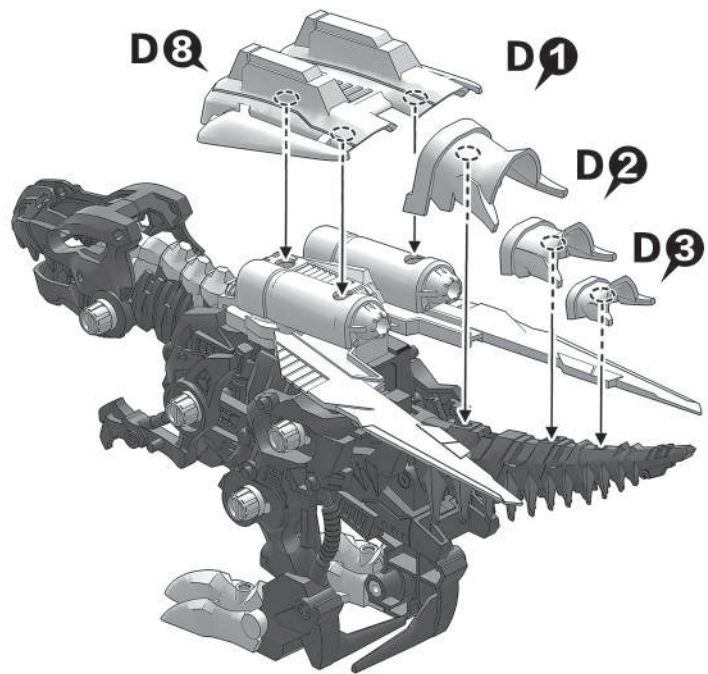
Вкл. (ON)



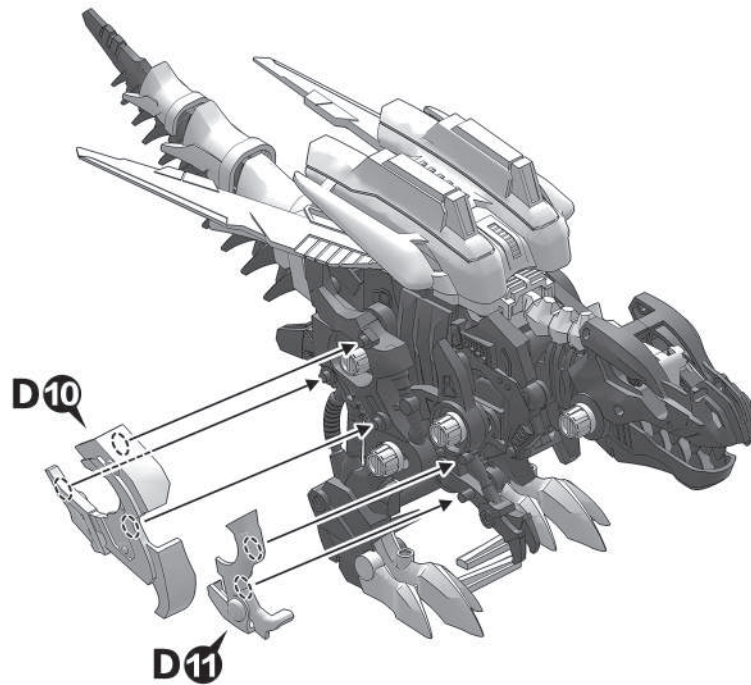
Если части тела не двигаются, то проверьте правильность сборки!

13

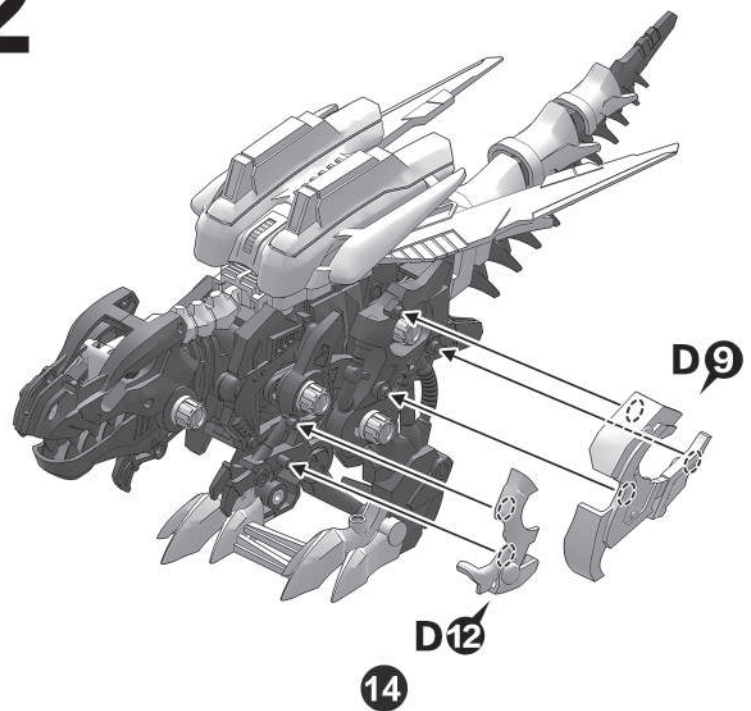
21



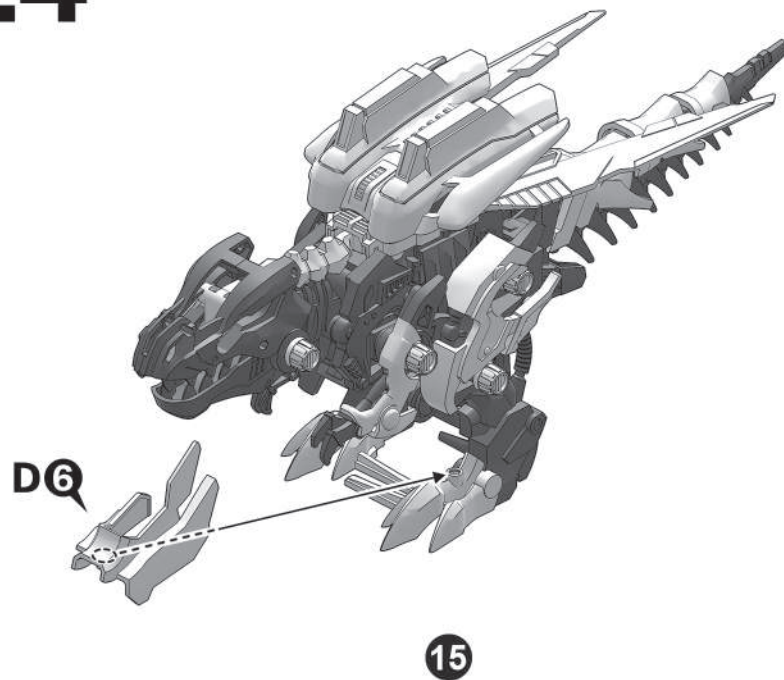
23



22

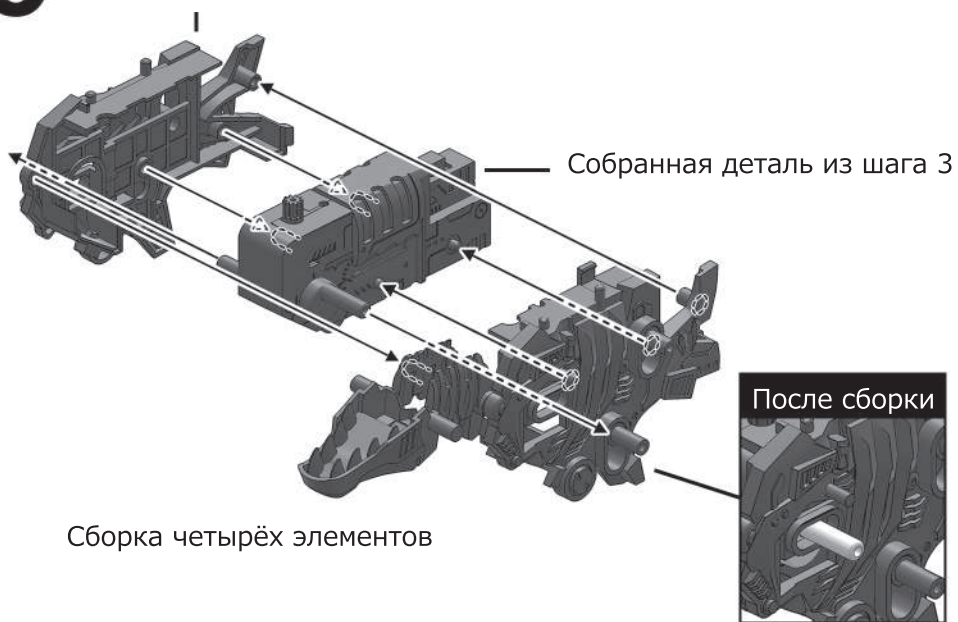


24

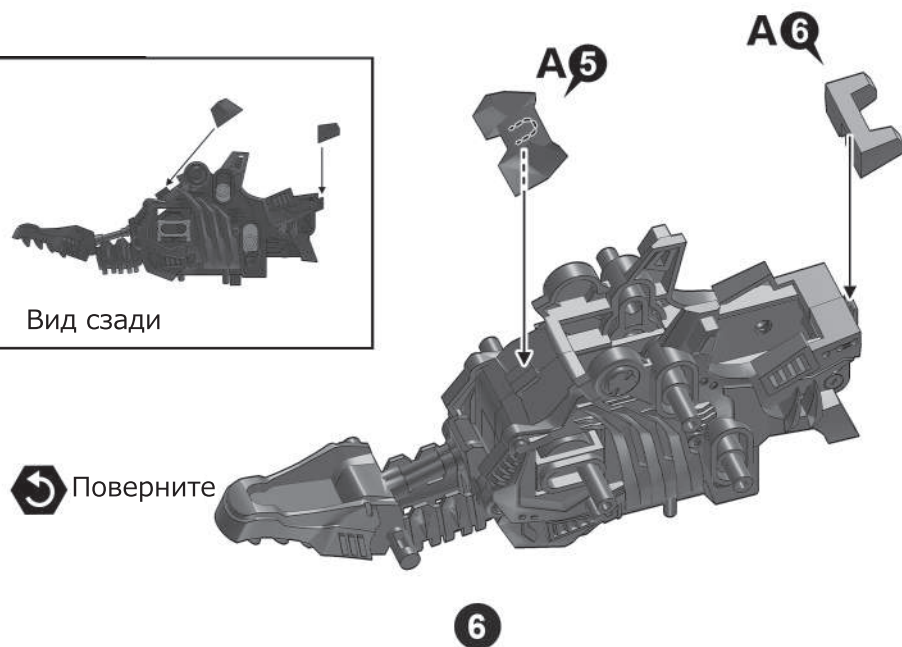


5

Собранная деталь из шага 2



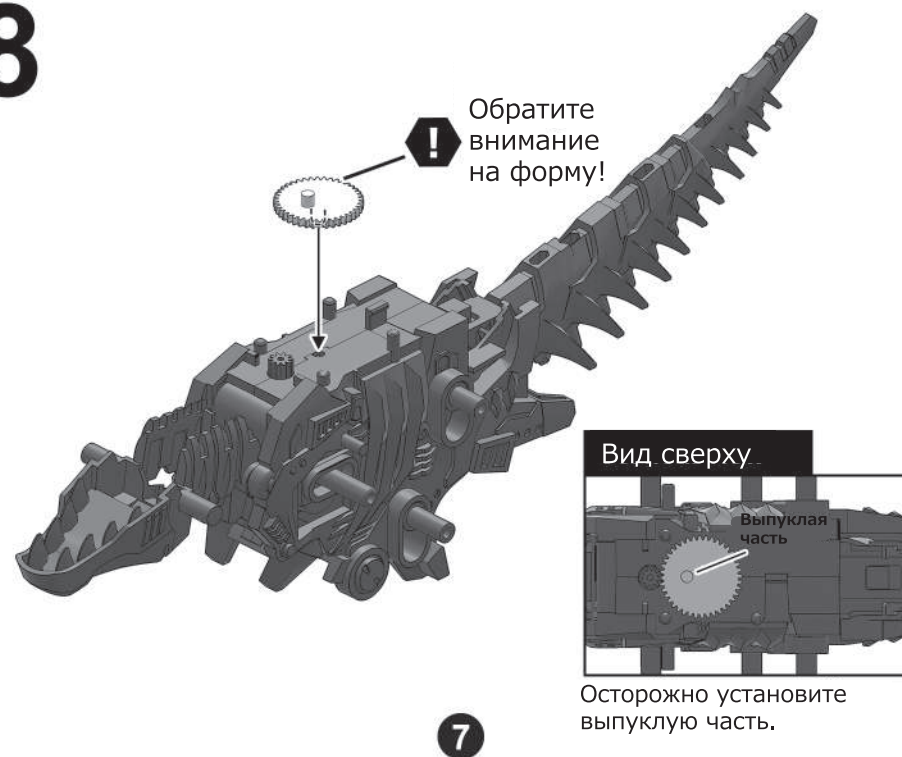
6



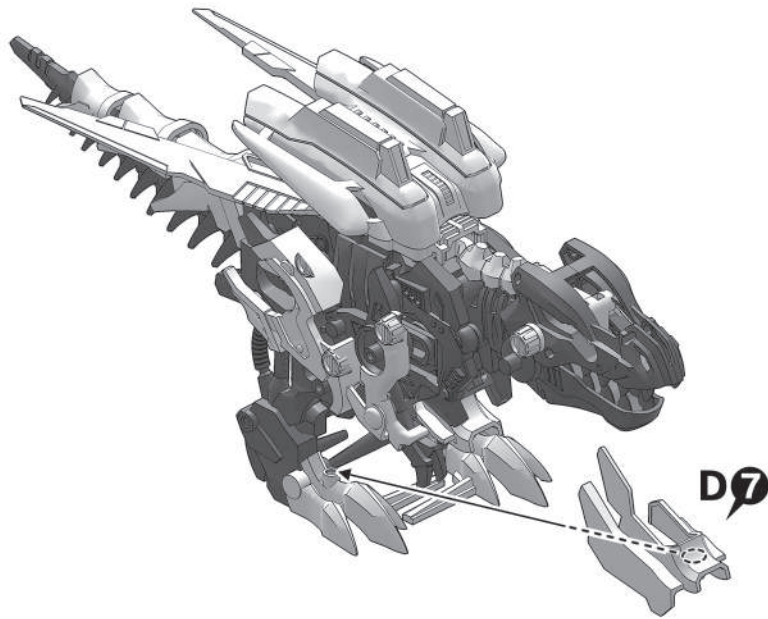
7



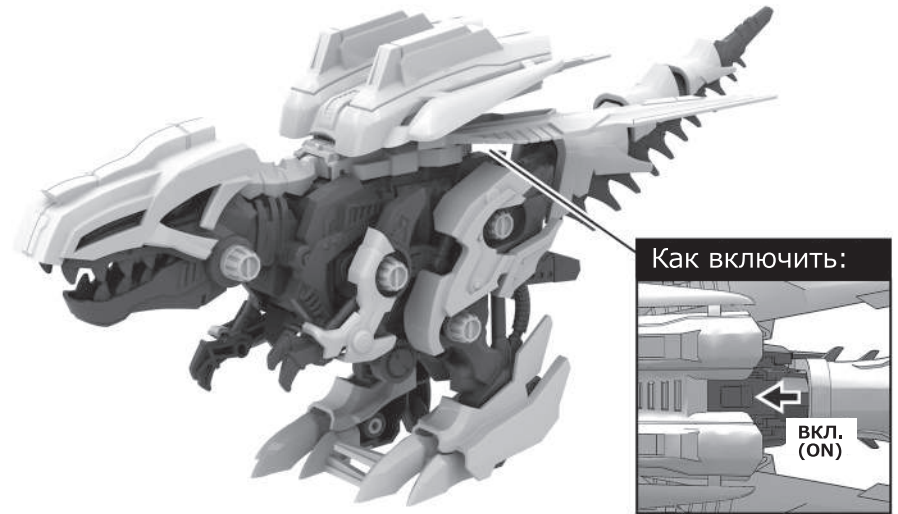
8



25



Готово! Начинайте играть!



Передвиньте переключатель на первой кости в положение ON!

26

