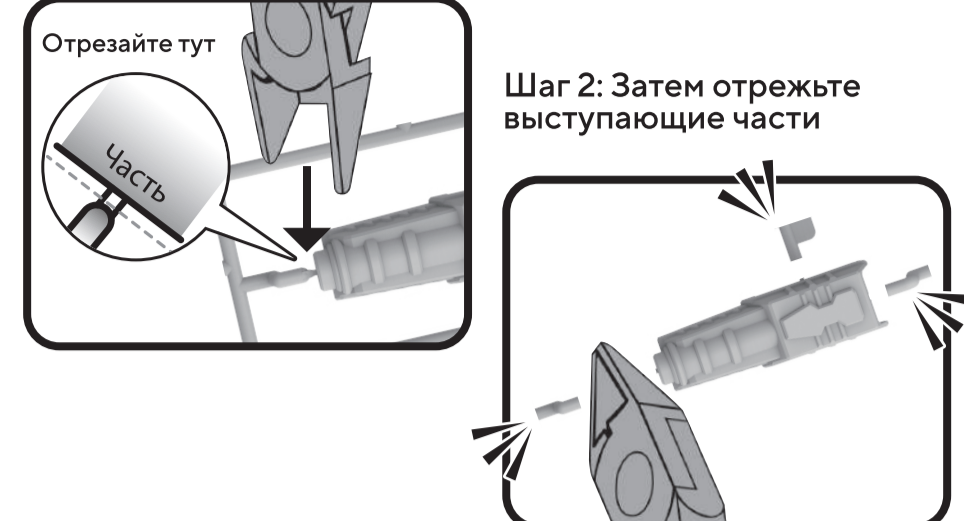


Инструкция по использованию инструментов

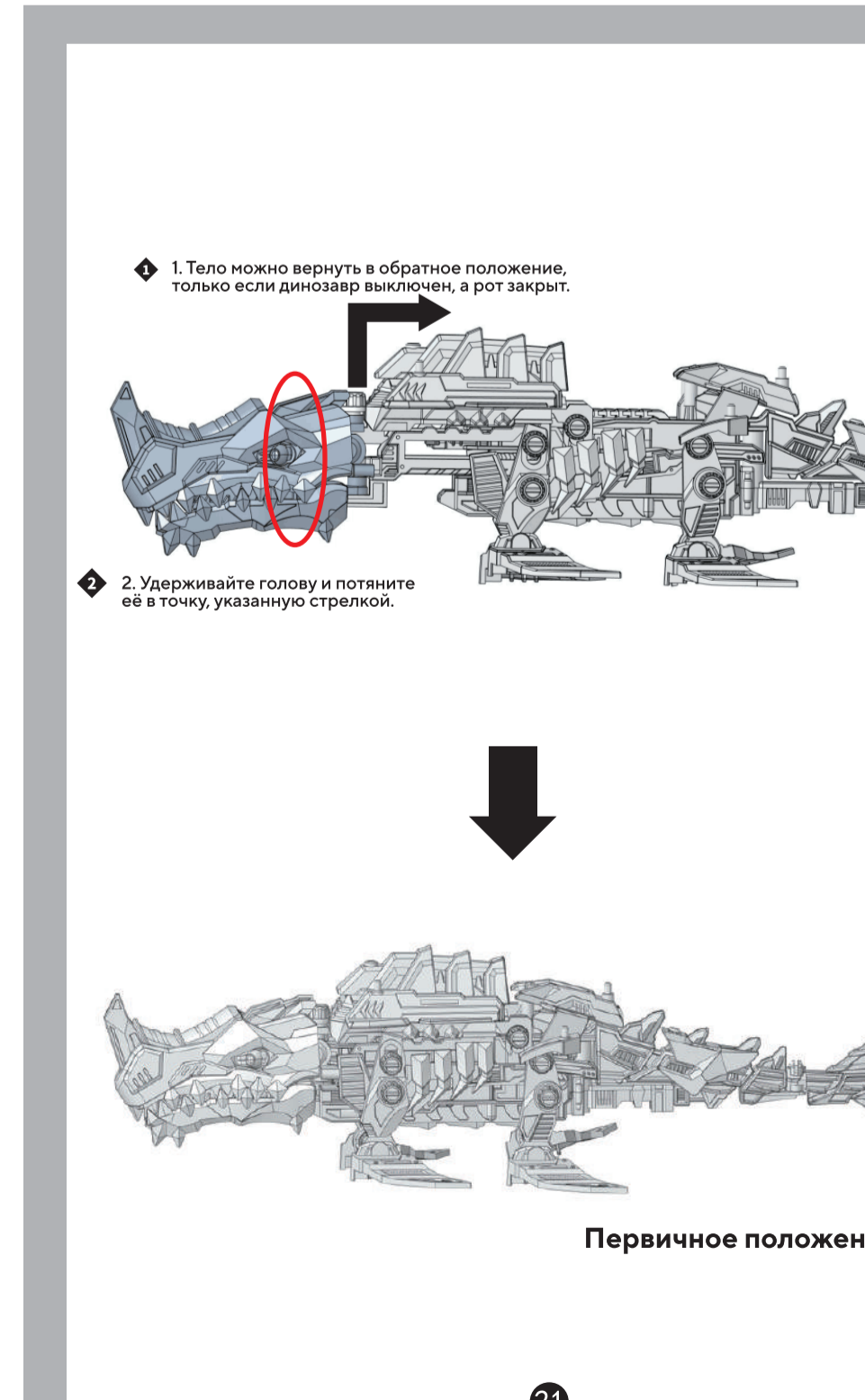
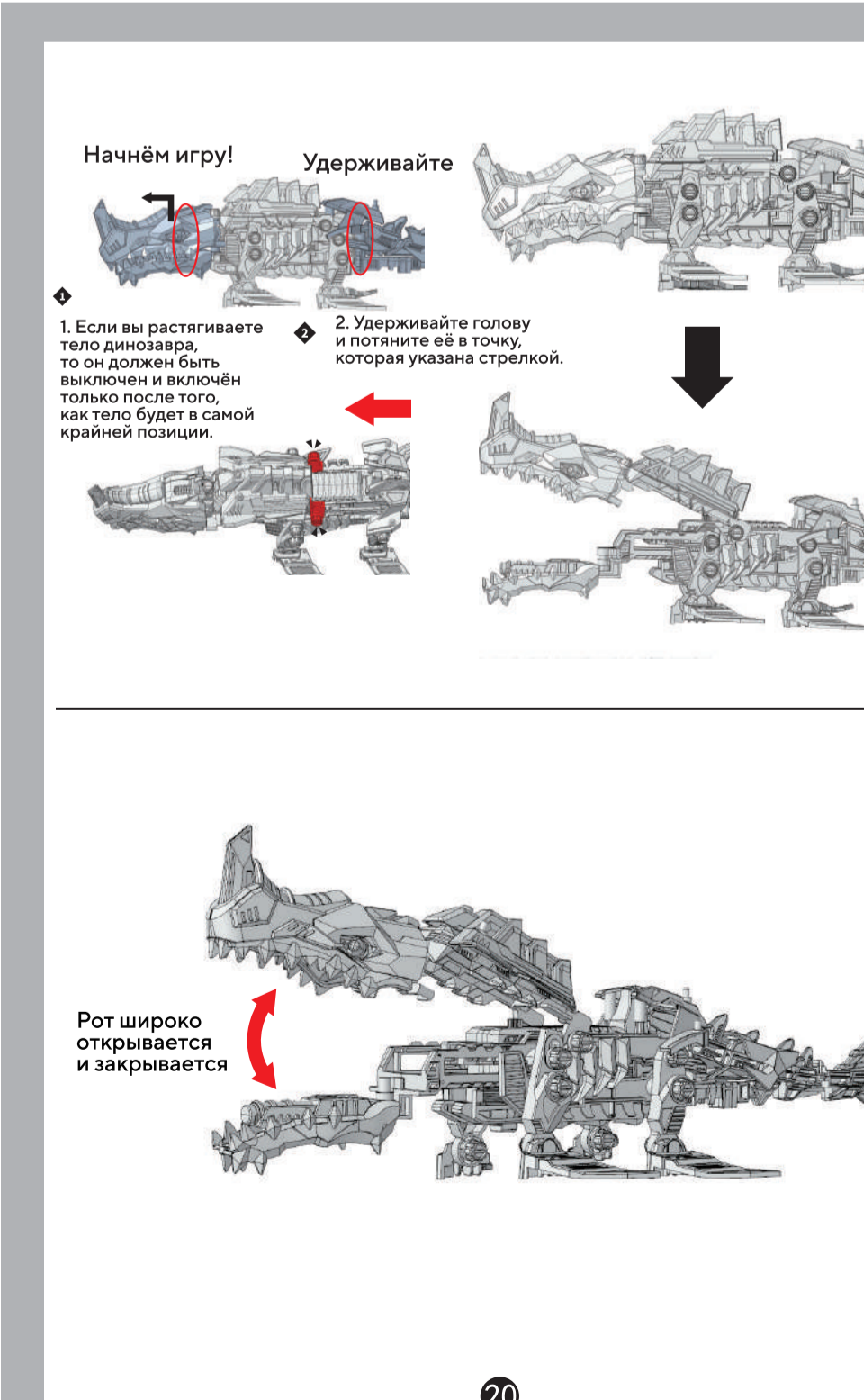
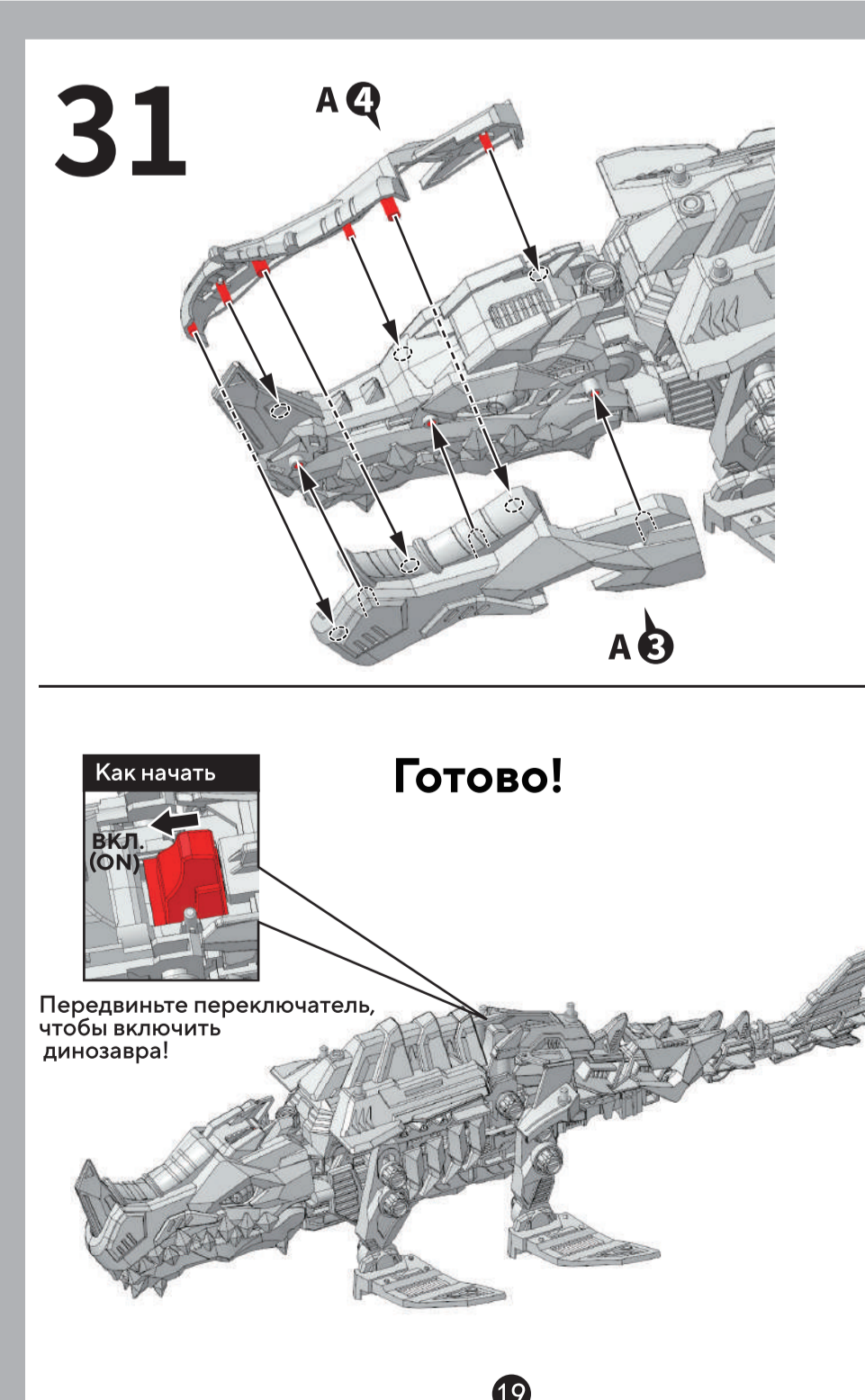
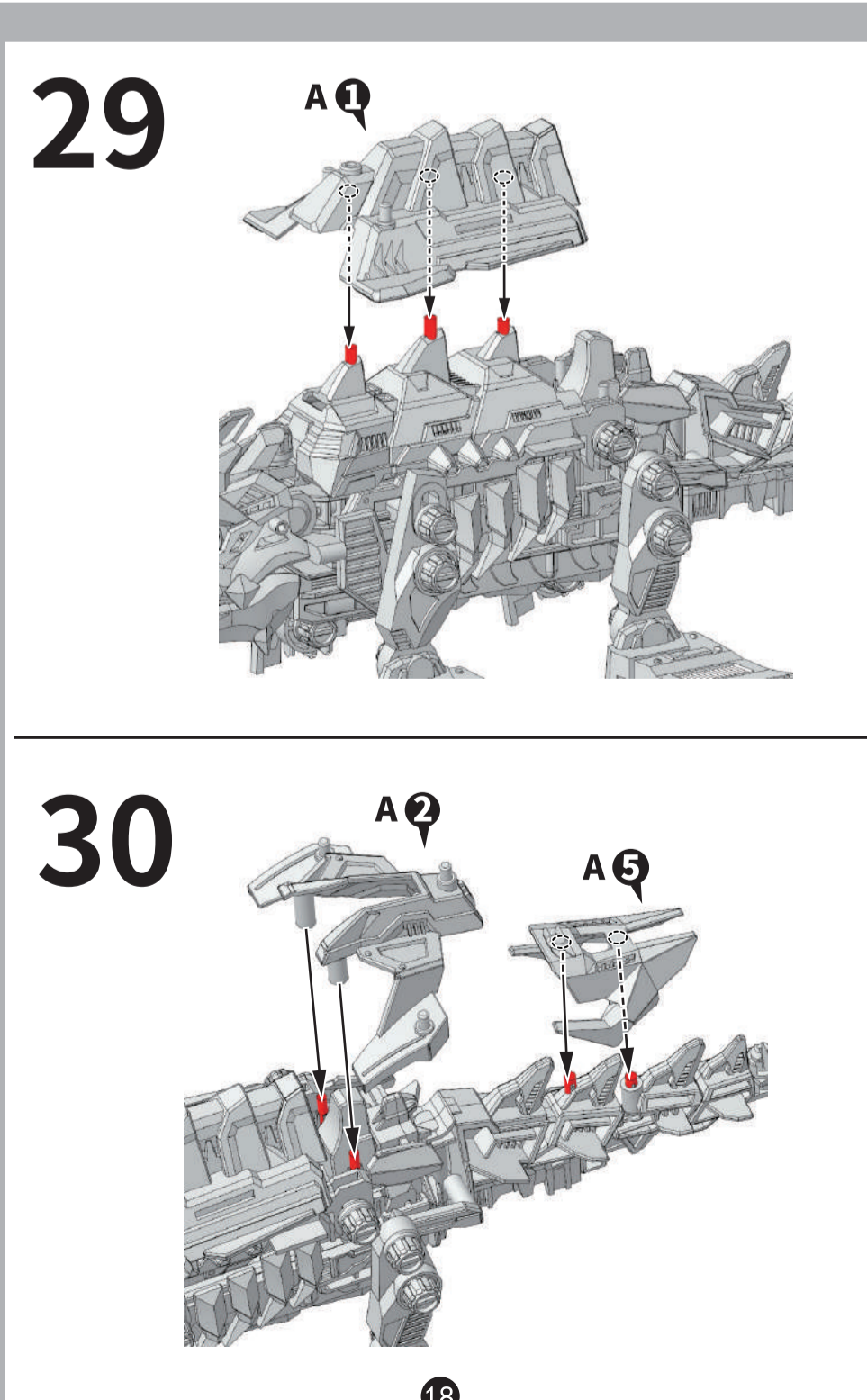
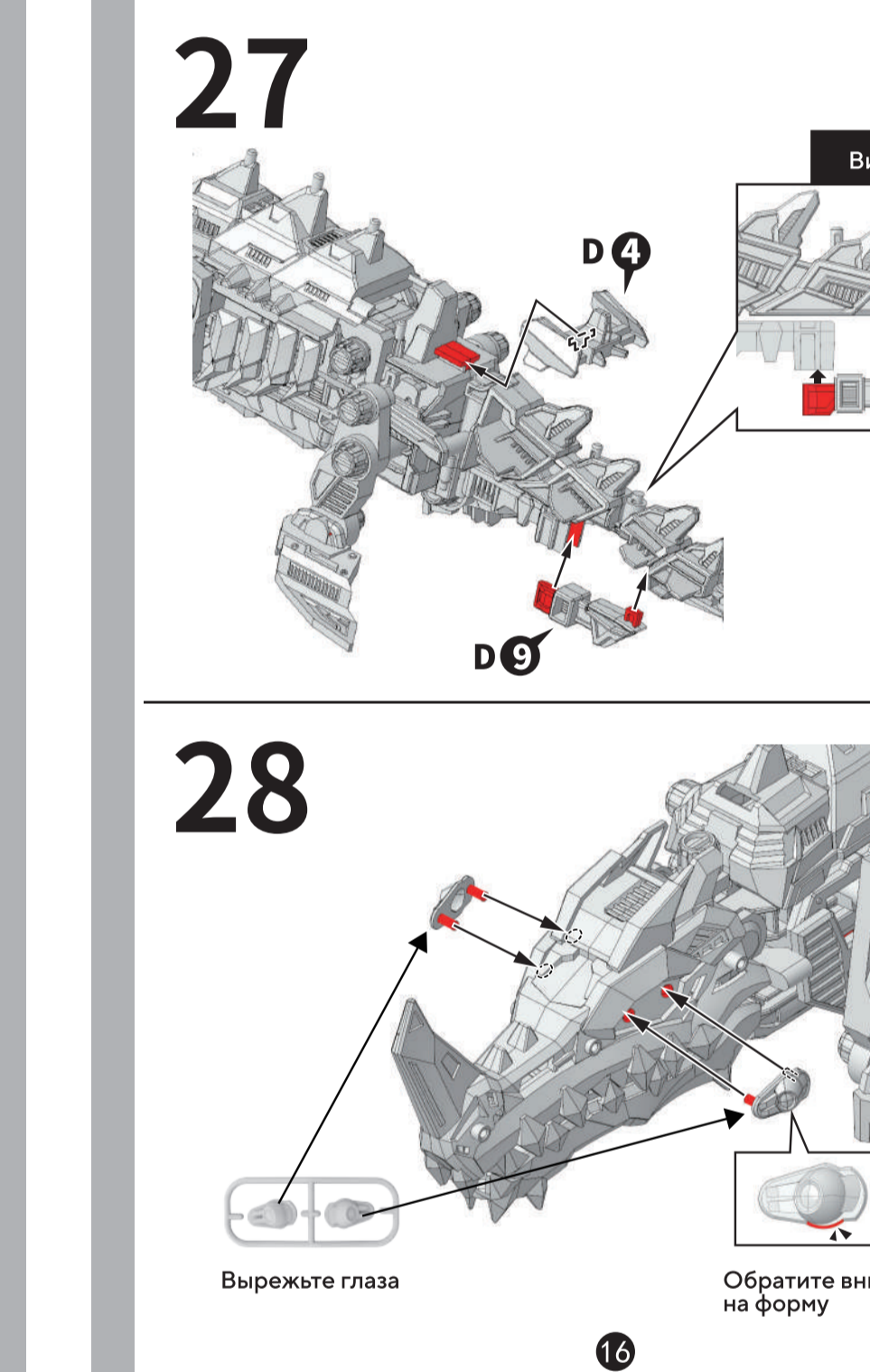
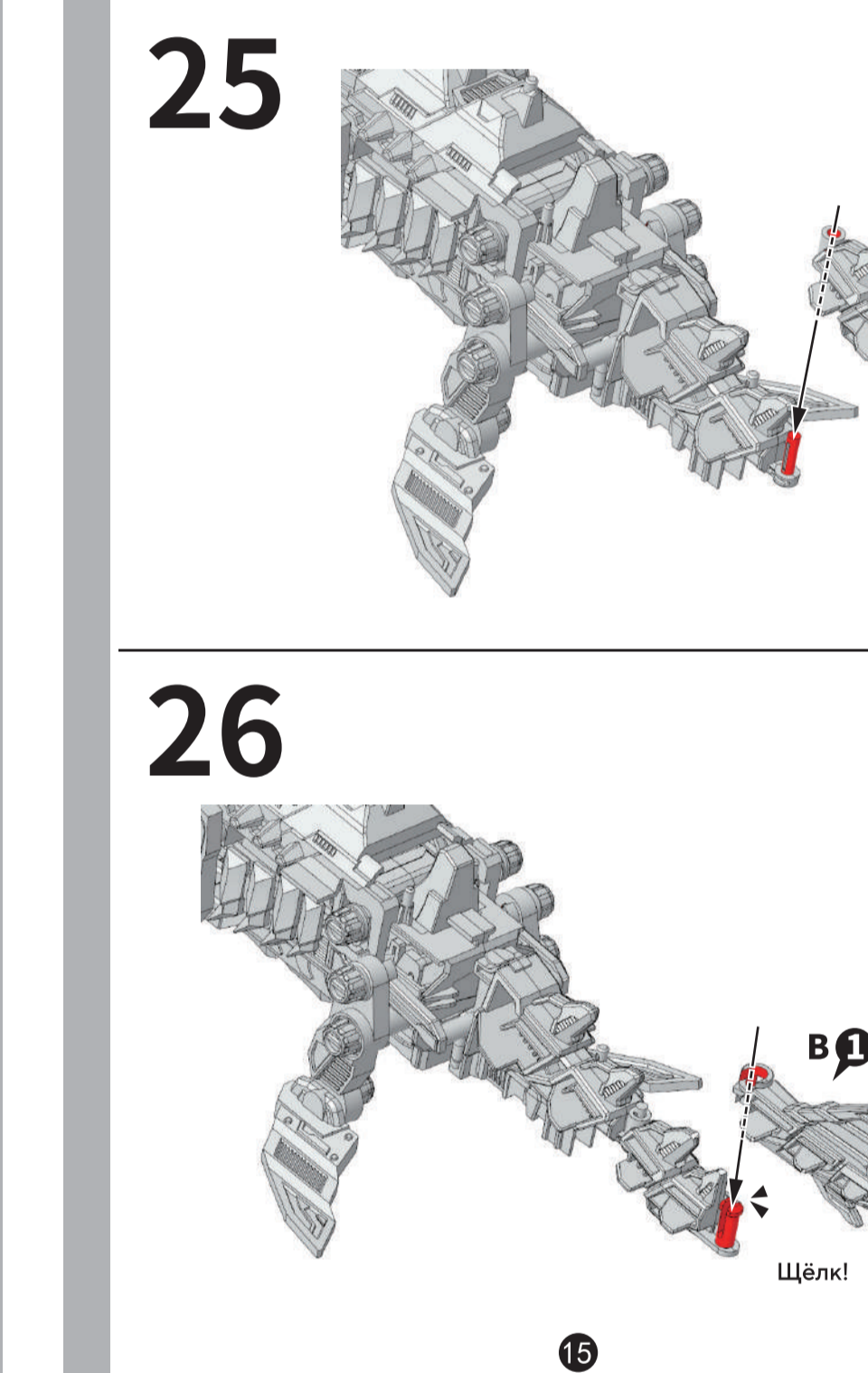
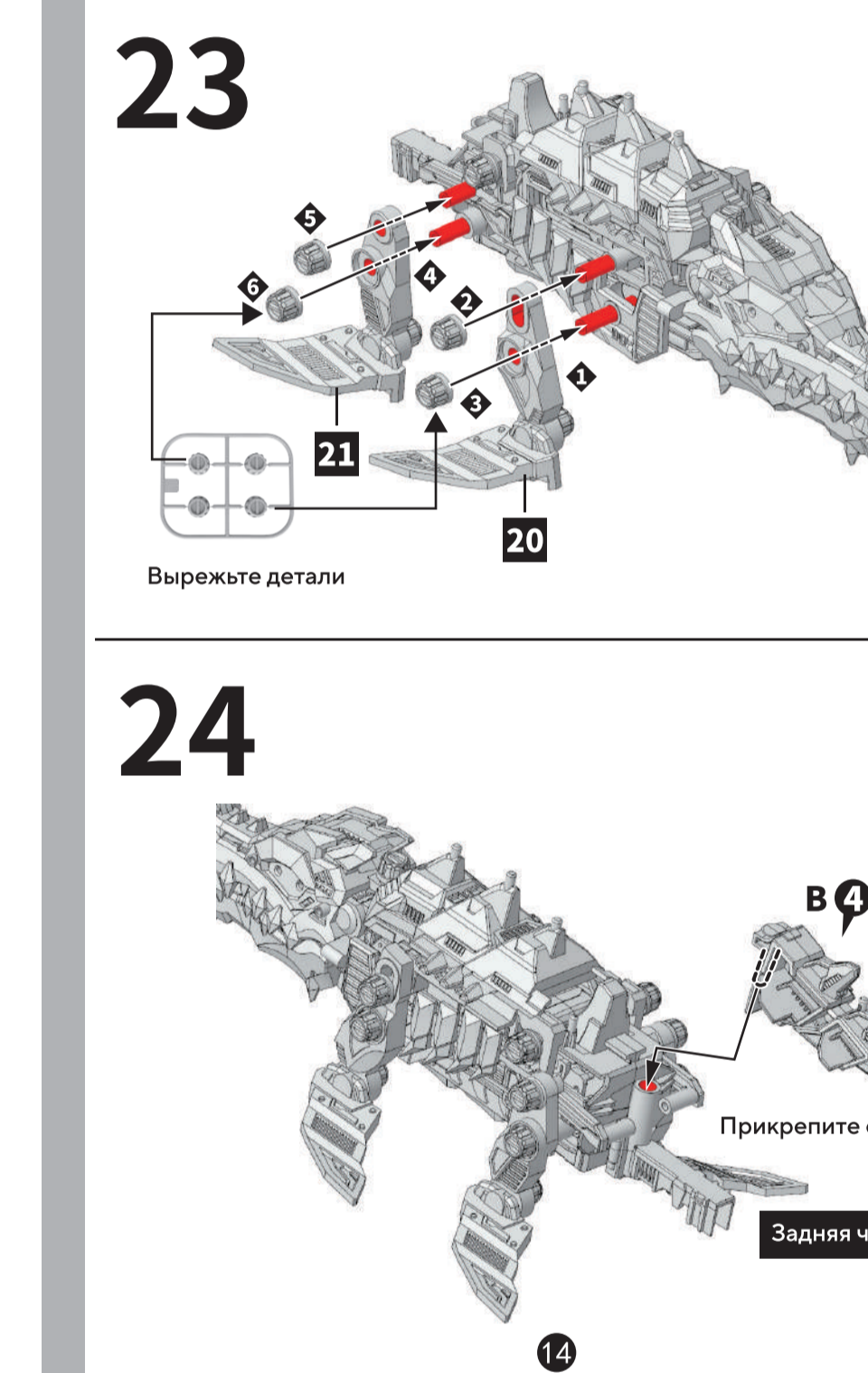
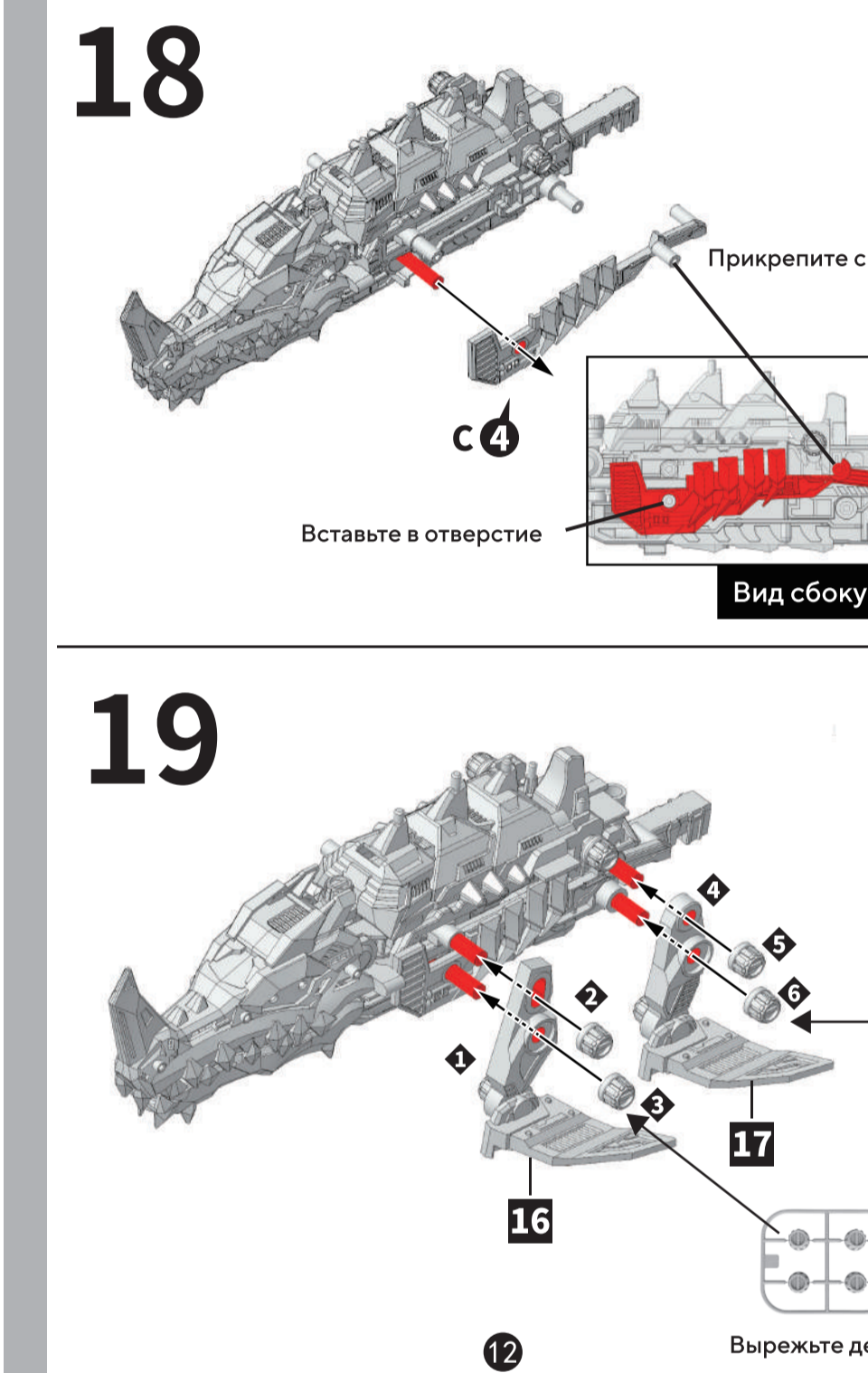
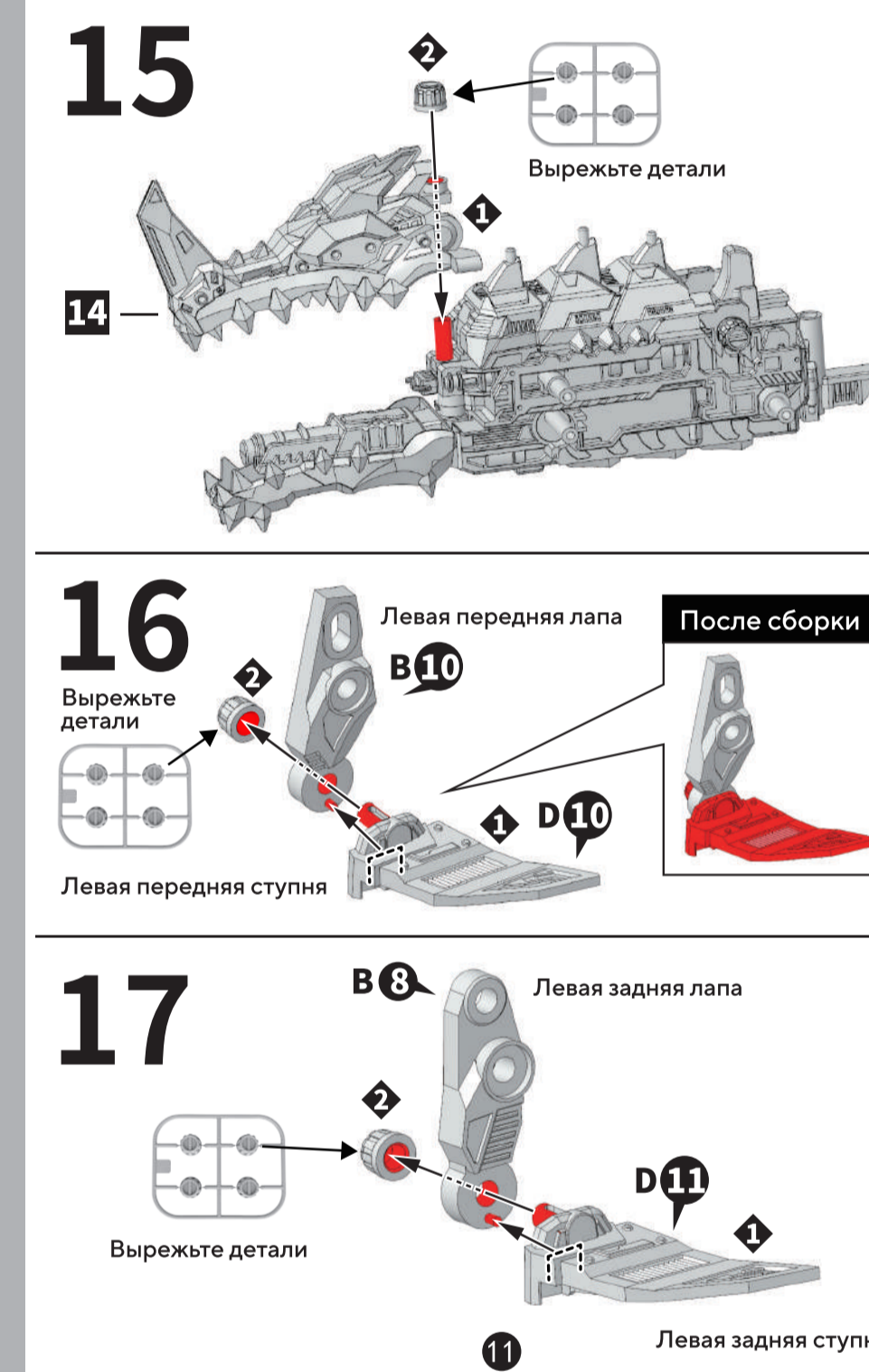
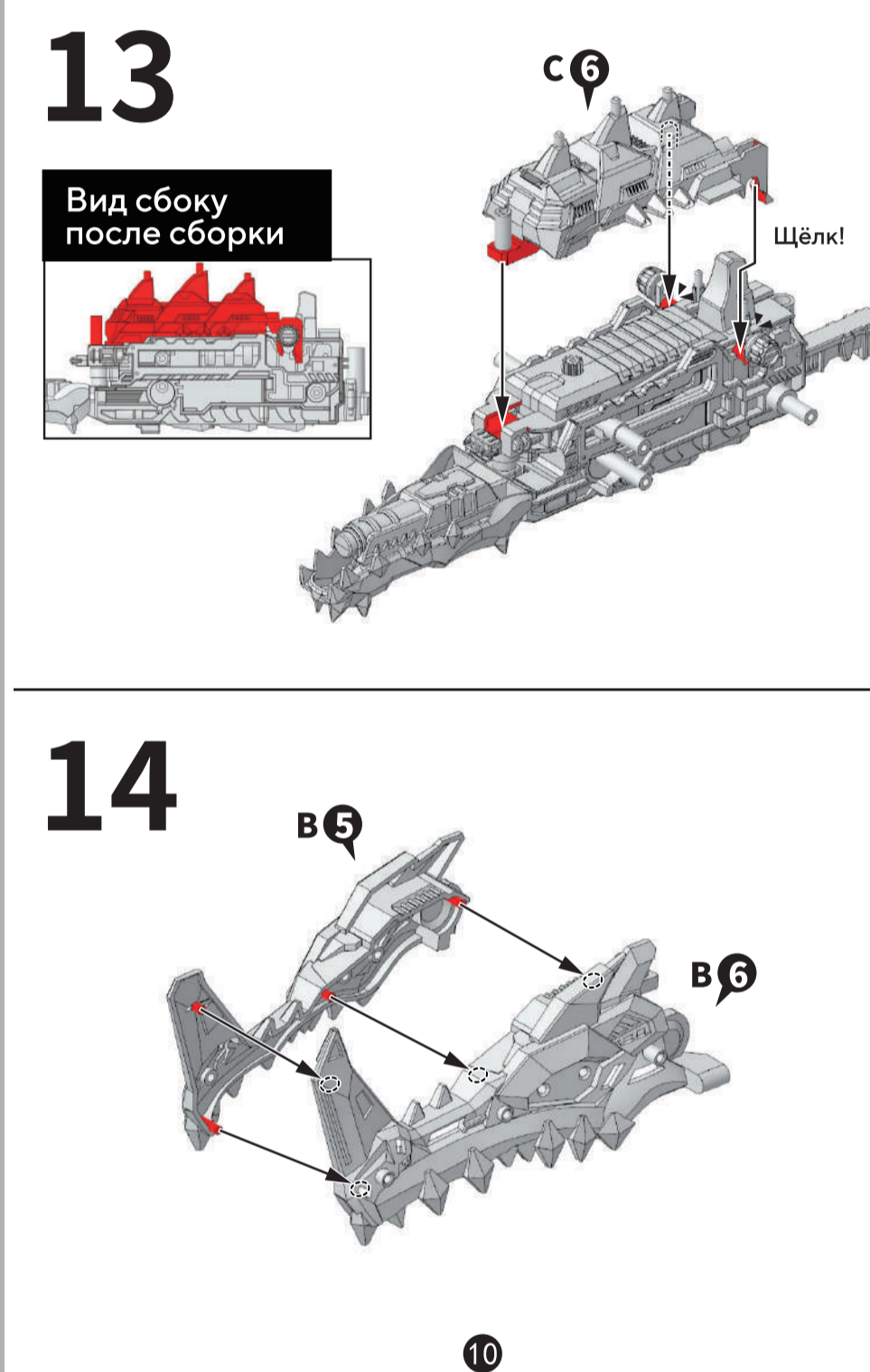
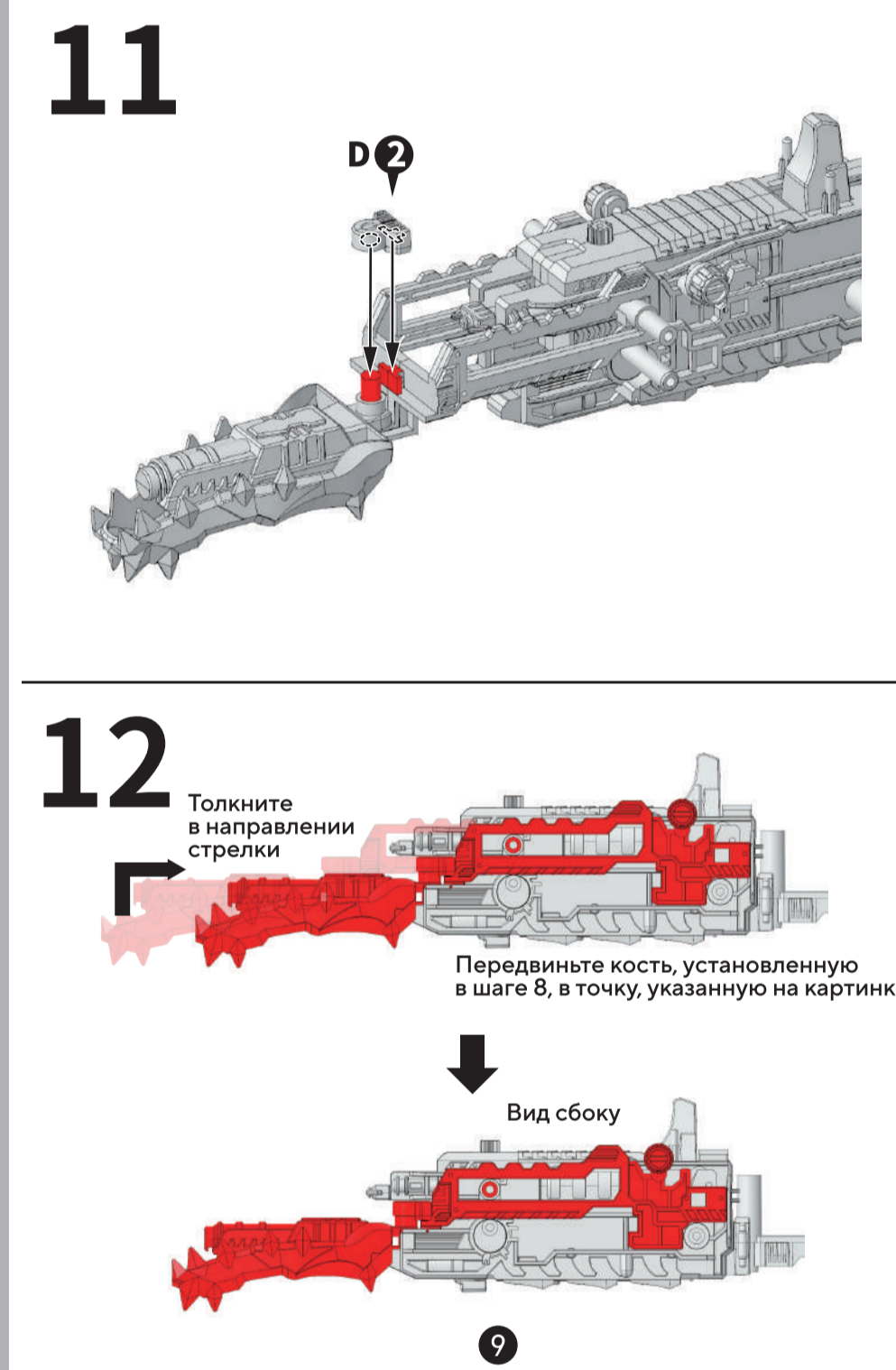
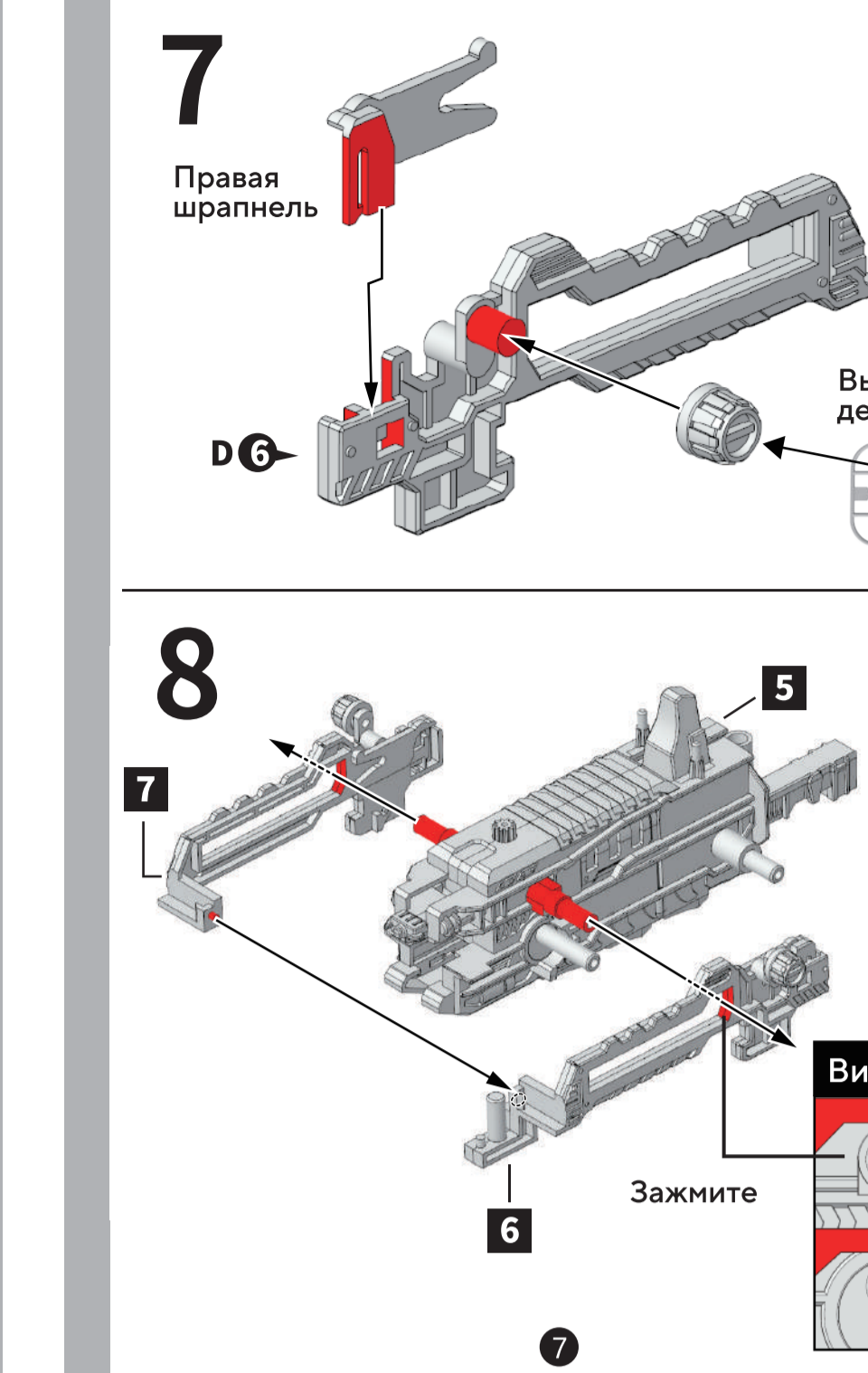
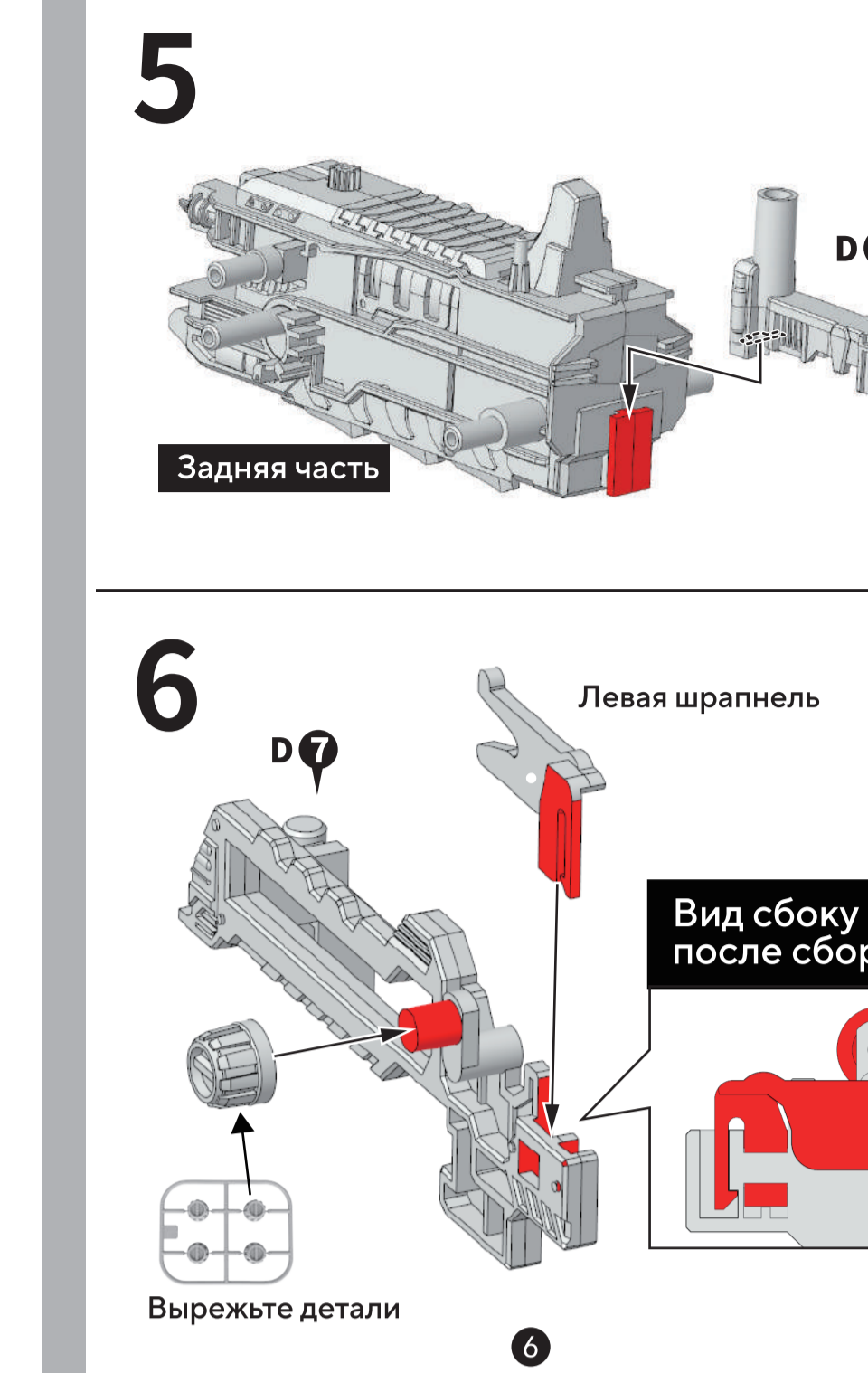
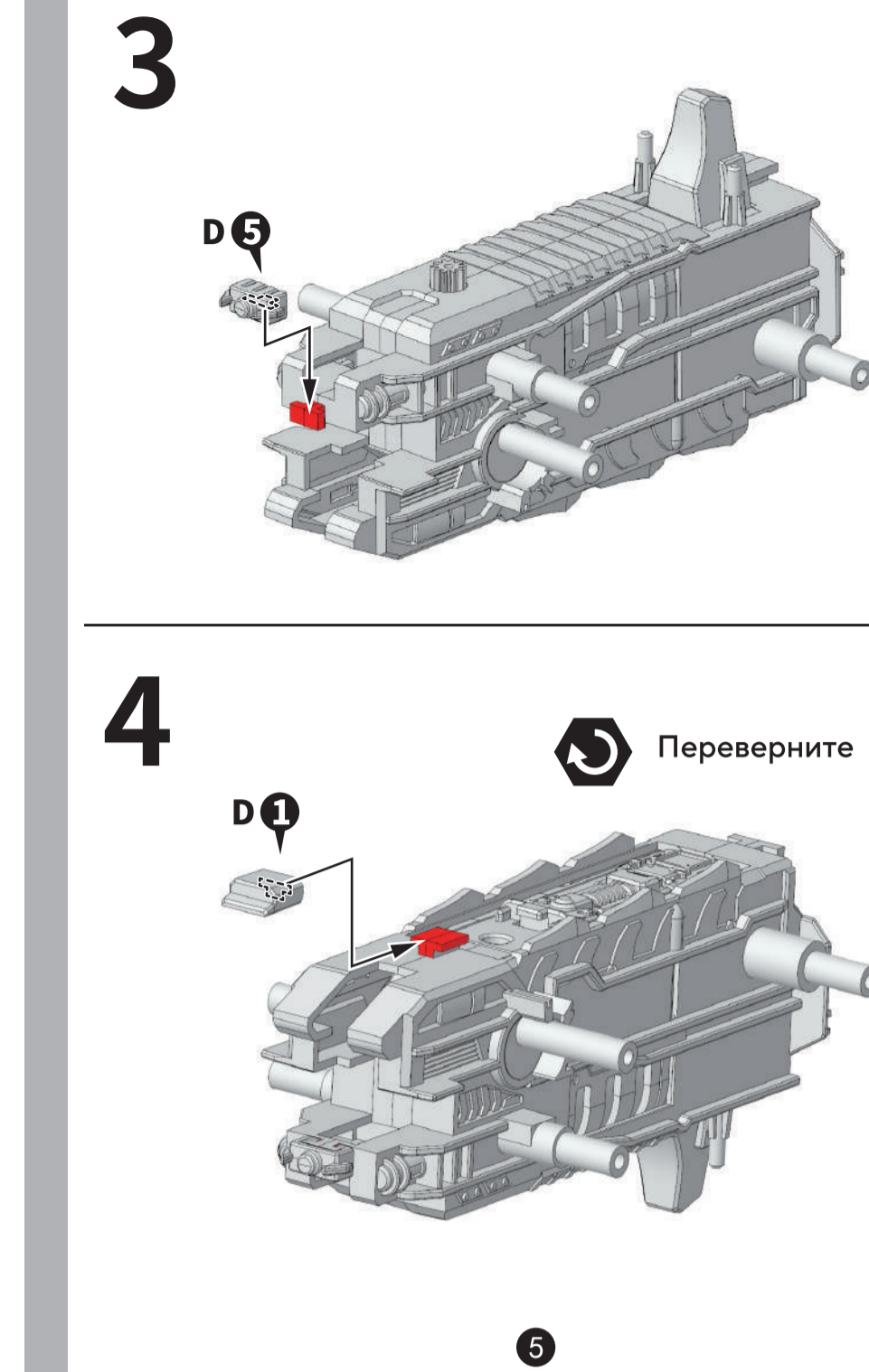
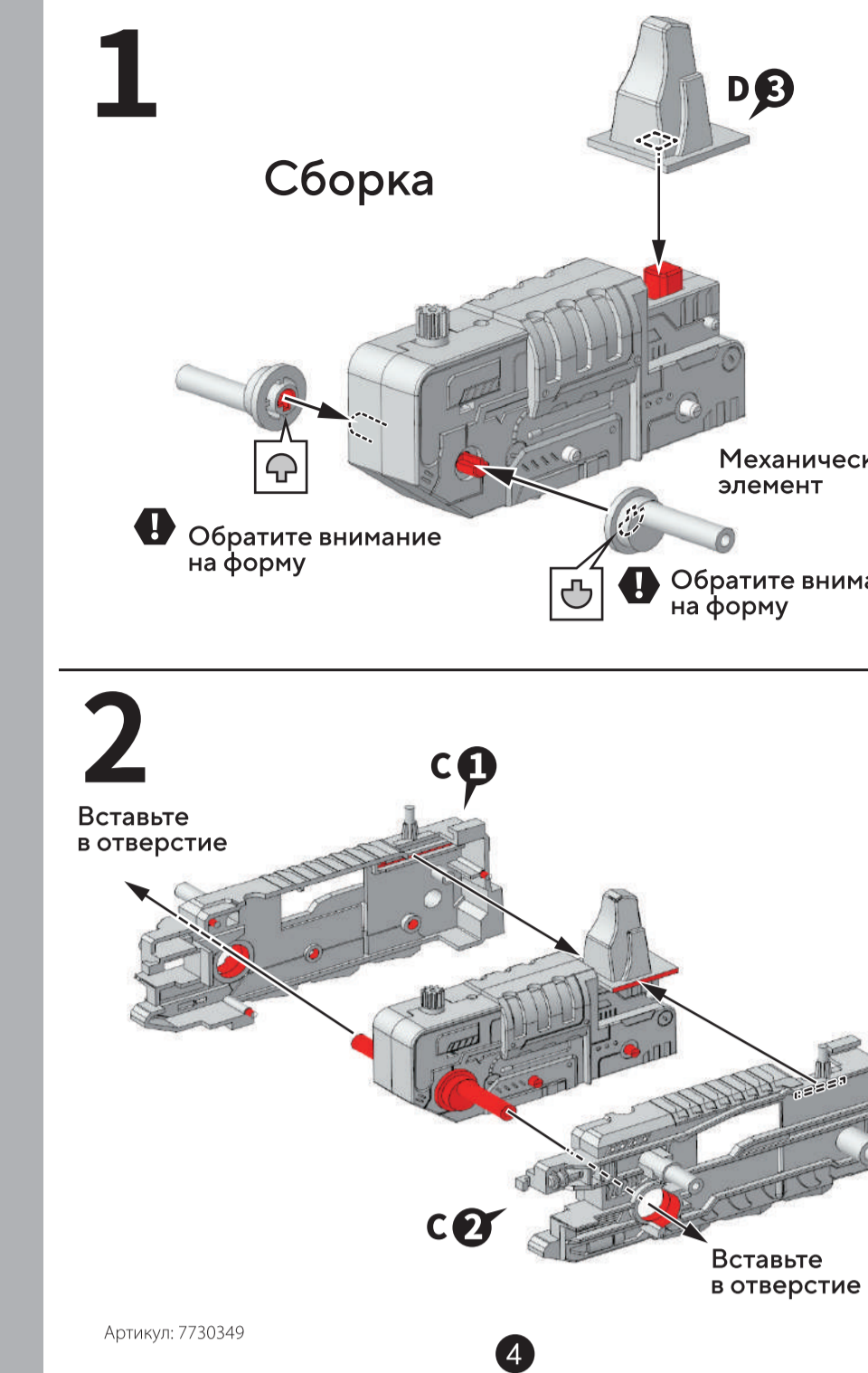
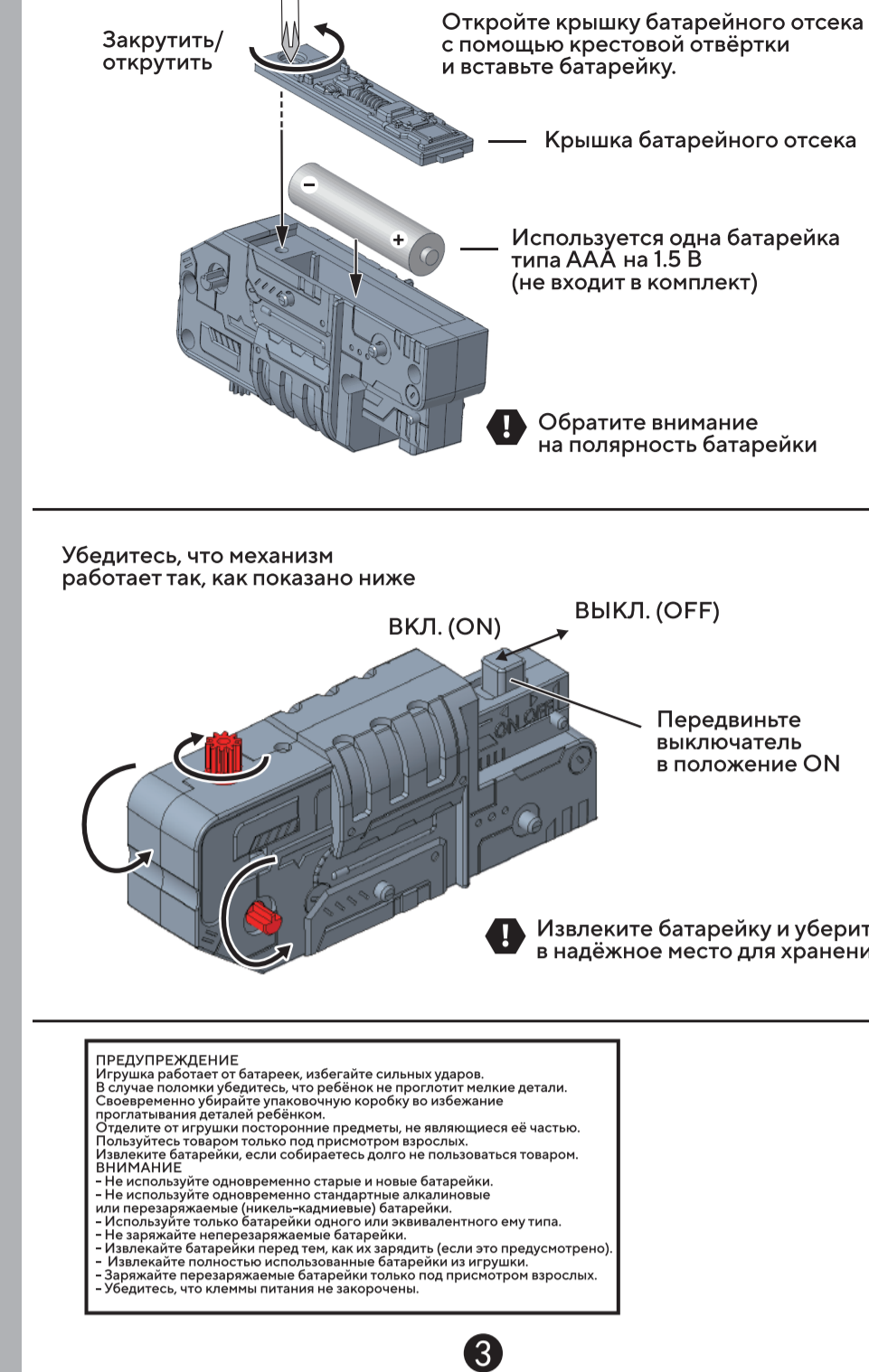
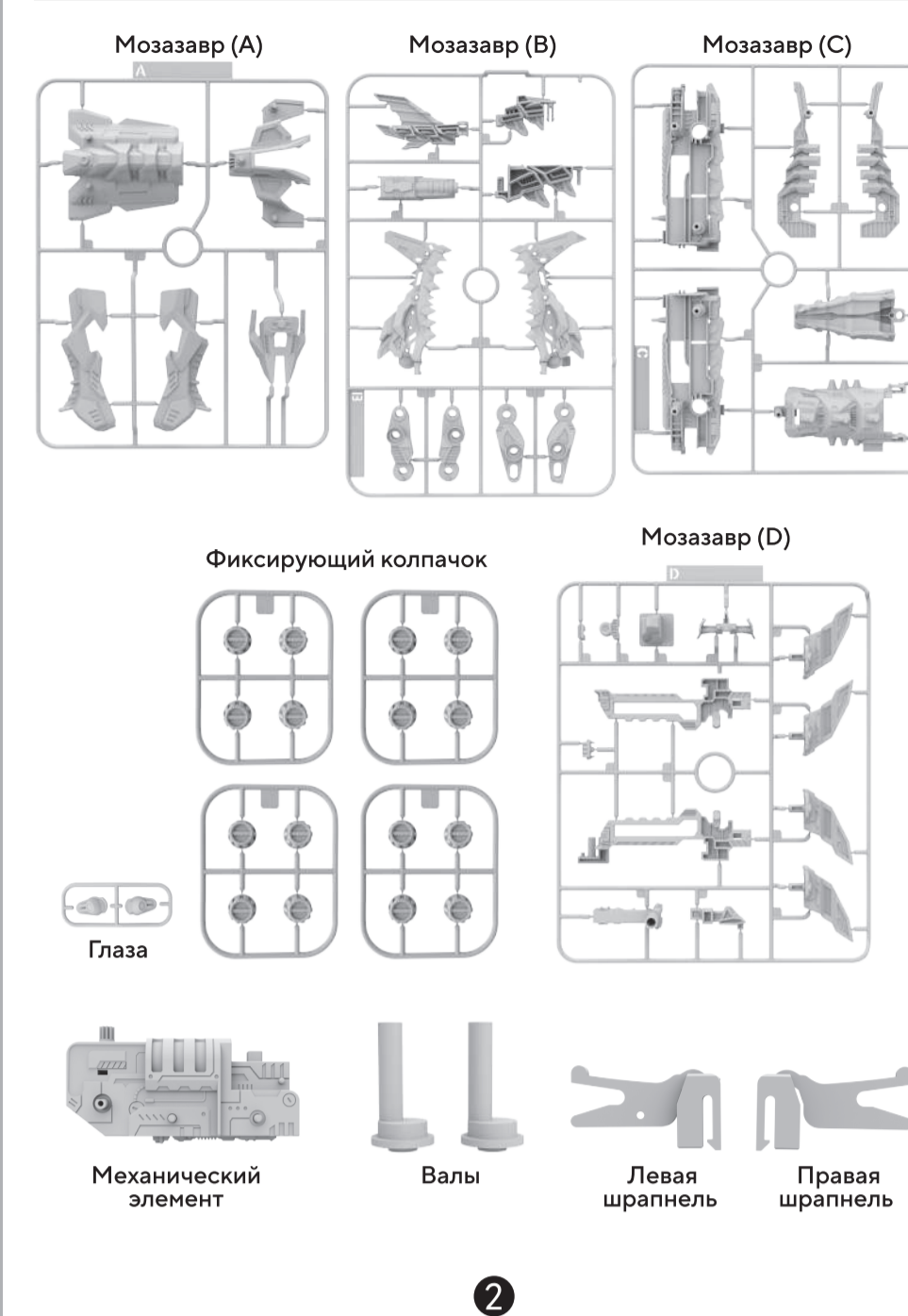
Шаг 1: Отсоедините сначала переднюю часть



Примечание: Режьте аккуратно, как показано на рисунке



Схема деталей



ИНСТРУКЦИЯ

РАЗВИВАЕТ МЕЛКУЮ МОТОРИКУ
ТРЕНИРУЕТ ЛОГИЧЕСКОЕ МЫШЛЕНИЕ
И ОРГАНИЗАЦИОННЫЕ СПОСОБНОСТИ

ЭВРИКИ

ПРЕДУПРЕЖДЕНИЕ:
ОПАСНОСТЬ УДУШЬЯ.
ДЛЯ ДЕТЕЙ СТАРШЕ ТРЕХ ЛЕТ.

ПЛАСТИКОВАЯ МОДЕЛЬ В МАСШТАБЕ 1:35