

ИНСТРУКЦИЯ

ЭВРИКИ®

ИНСТРУКЦИЯ

РАЗВИВАЕТ МЕЛКУЮ МОТОРИКУ
ТРЕНИРУЕТ ЛОГИЧЕСКОЕ МЫШЛЕНИЕ
И ОРГАНИЗАЦИОННЫЕ СПОСОБНОСТИ

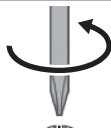
ЭВРИКИ®



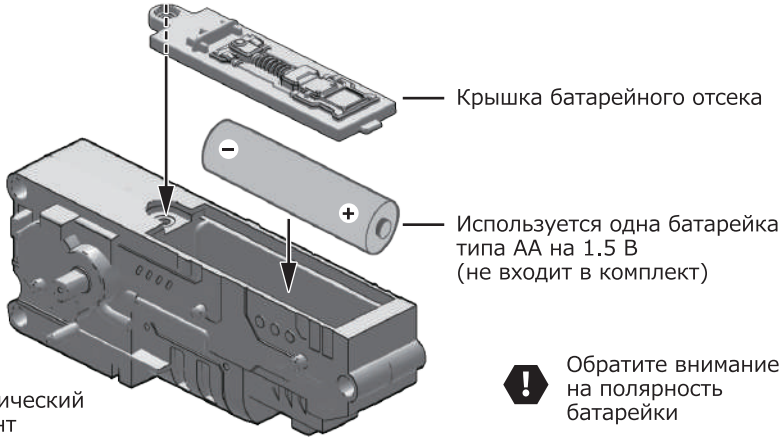
**ПРЕДУПРЕЖДЕНИЕ:
ОПАСНОСТЬ УДУШЬЯ.
ДЛЯ ДЕТЕЙ СТАРШЕ ТРЁХ ЛЕТ.**

ПЛАСТИКОВАЯ МОДЕЛЬ В МАСШТАБЕ 1:40

Закрутить/
открутить



Откройте крышку батарейного отсека
с помощью крестовой отвёртки
и вставьте батарейку.



Крышка батарейного отсека

Используется одна батарейка
типа AA на 1.5 В
(не входит в комплект)

Механический
элемент



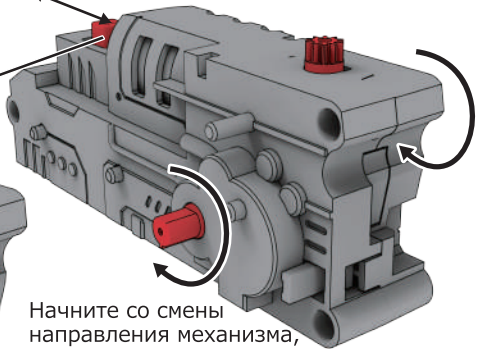
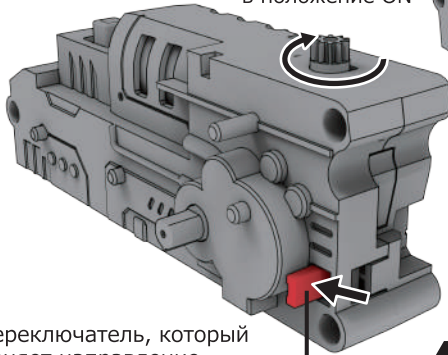
Обратите внимание
на полярность
батарейки

Убедитесь, что механизм
работает так,
как показано ниже

ВЫКЛ. (OFF)

ВКЛ. (ON)

Передвиньте
выключатель
в положение ON



Начните со смены
направления механизма,
передвиньте рычаг
в верхнее положение

Переключатель, который
меняет направление
вращения механизма



Извлеките батарейку
и уберите в надёжное
место для хранения

ПРЕДУПРЕЖДЕНИЕ

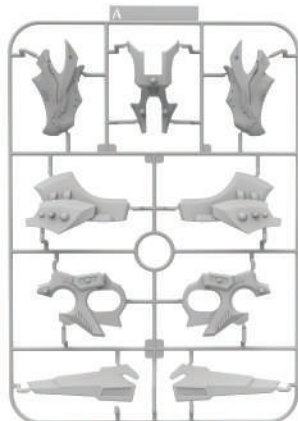
Игрушка работает от батареек, избегайте сильных ударов.
В случае поломки убедитесь, что ребенок не проглотит мелкие детали.
Своевременно убирайте упаковочную коробку во избежание
проглатывания деталей ребенком.
Отделите от игрушки посторонние предметы, не являющиеся
ее частью. Пользуйтесь товаром только под присмотром взрослых.
Извлеките батарейки, если собираетесь долго не пользоваться товаром.

ВНИМАНИЕ

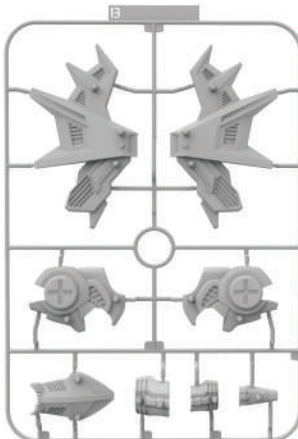
- Не используйте одновременно старые и новые батарейки.
- Не используйте одновременно стандартные щелочные или перезаряжаемые (никель-кадмиевые) батарейки.
- Используйте только батарейки одного или эквивалентного ему типа.
- Не заряжайте неперезаряжаемые батарейки.
- Извлекайте батарейки перед тем, как их зарядить (если это предусмотрено).
- Извлекайте полностью использованные батарейки из игрушки.
- Заряжайте перезаряжаемые батарейки только под присмотром взрослых.
- Убедитесь, что клеммы питания не замкнуты.

Схема деталей

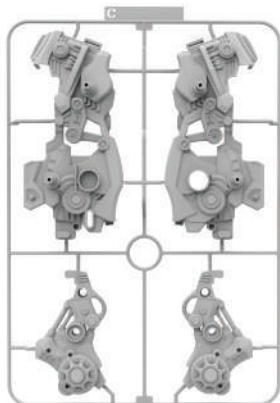
Литник трицератопса (А)



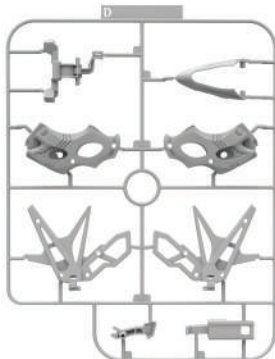
Литник трицератопса (В)



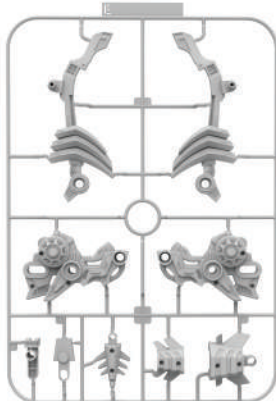
Литник трицератопса (С)



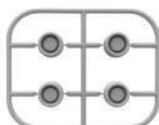
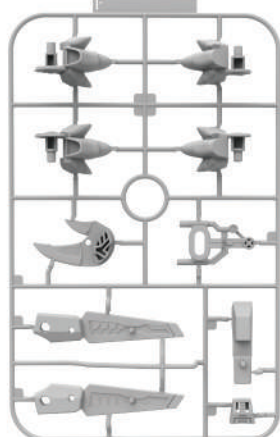
Литник трицератопса (D)



Литник трицератопса (E)



Литник трицератопса (F)



Фиксирующий колпачок



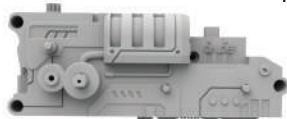
Фиксирующий колпачок



Фиксирующий колпачок



Глаза



Механический элемент



Стержень

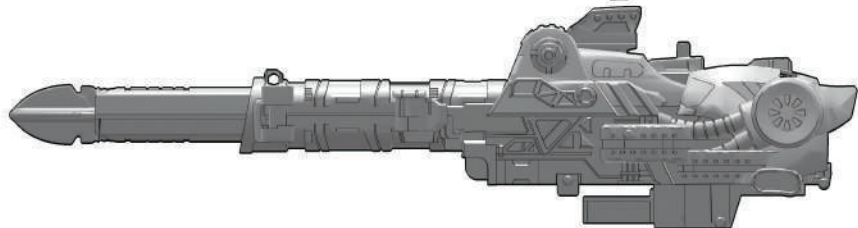


Вал



Механический элемент 2

Поднимите переключатель

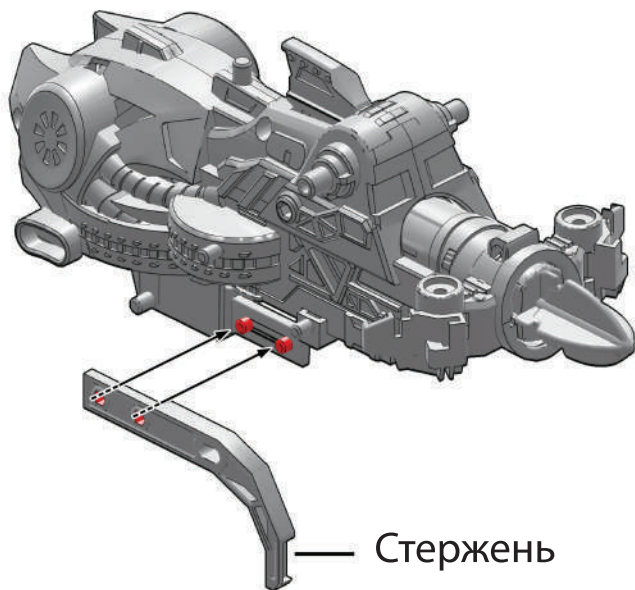


Нажмите на переключатель, чтобы заблокировать



1

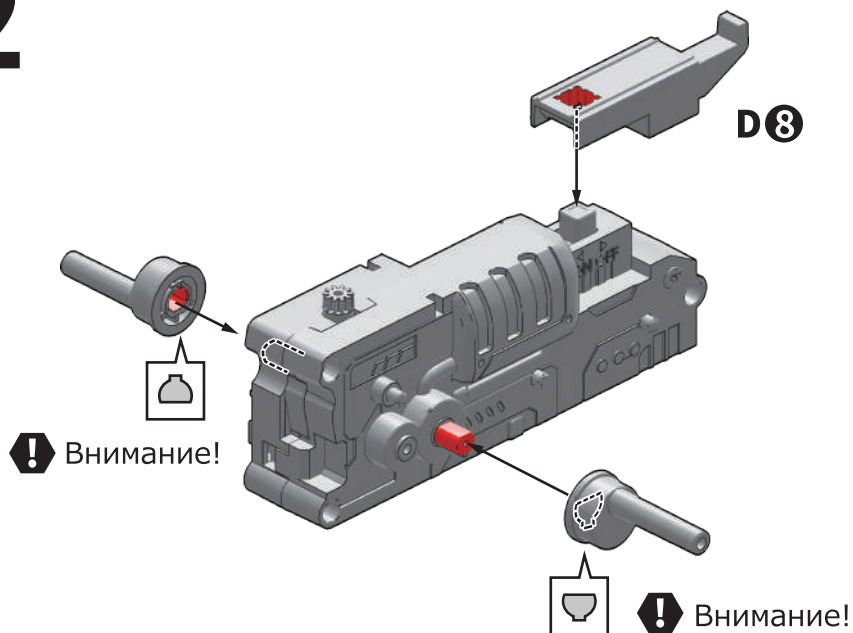
Начало сборки



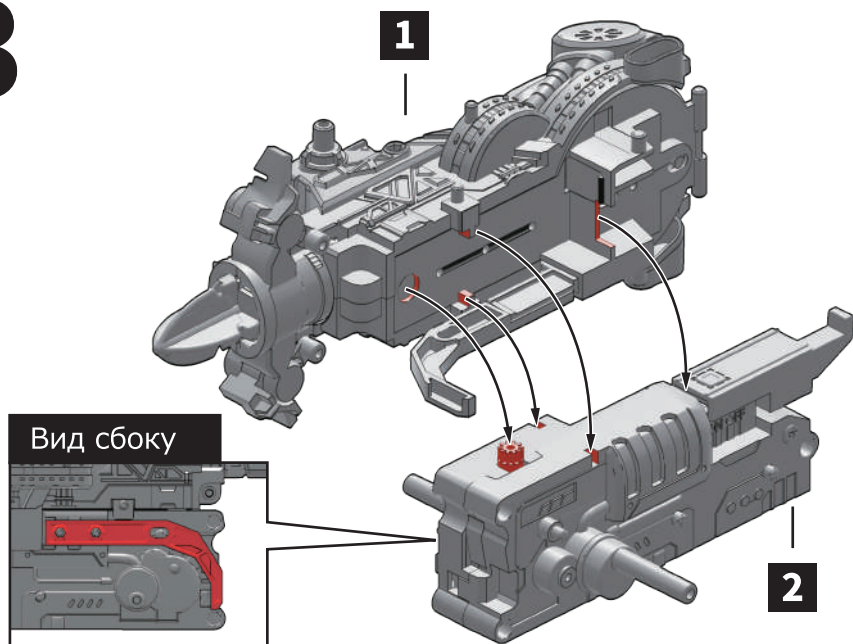
Стержень

3

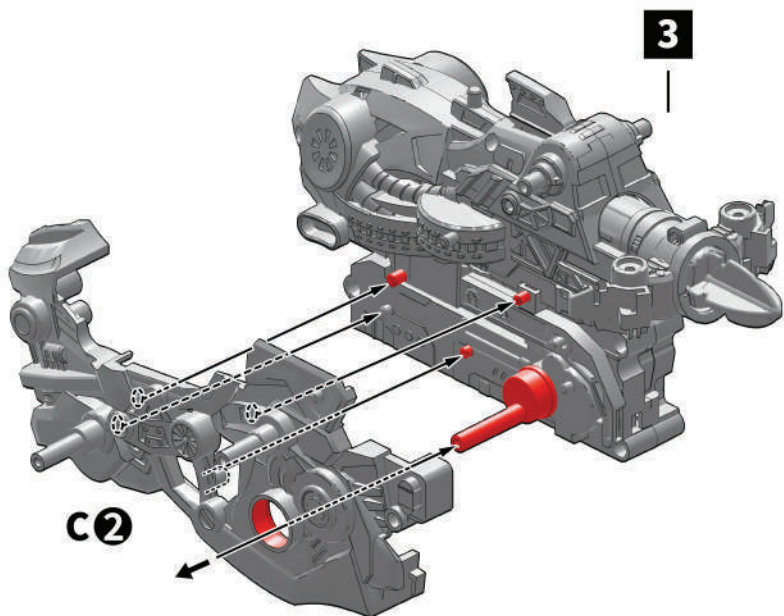
2



3

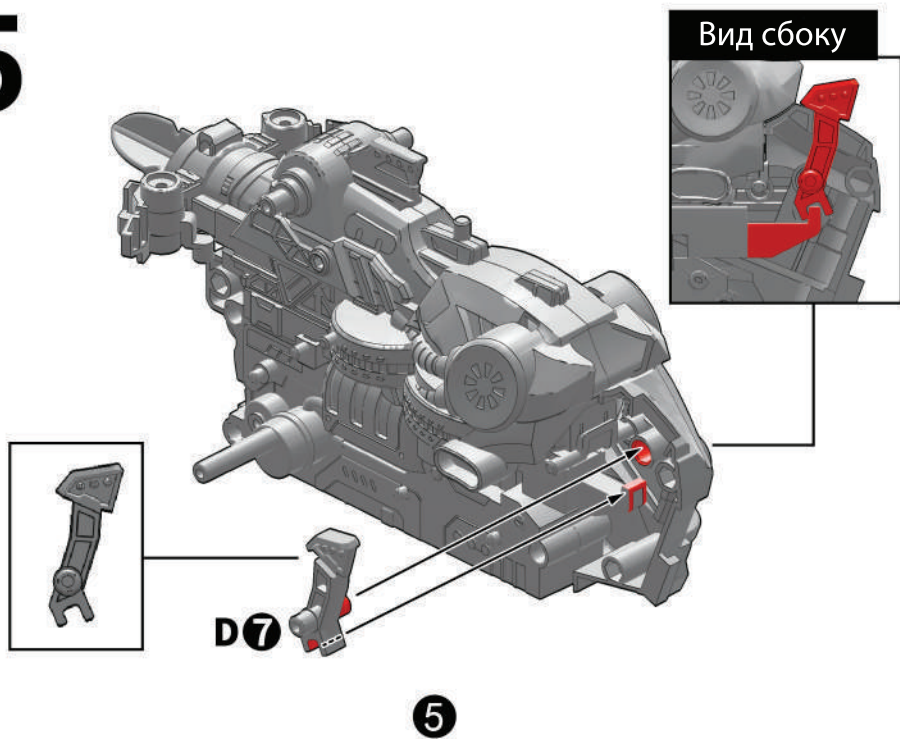


4

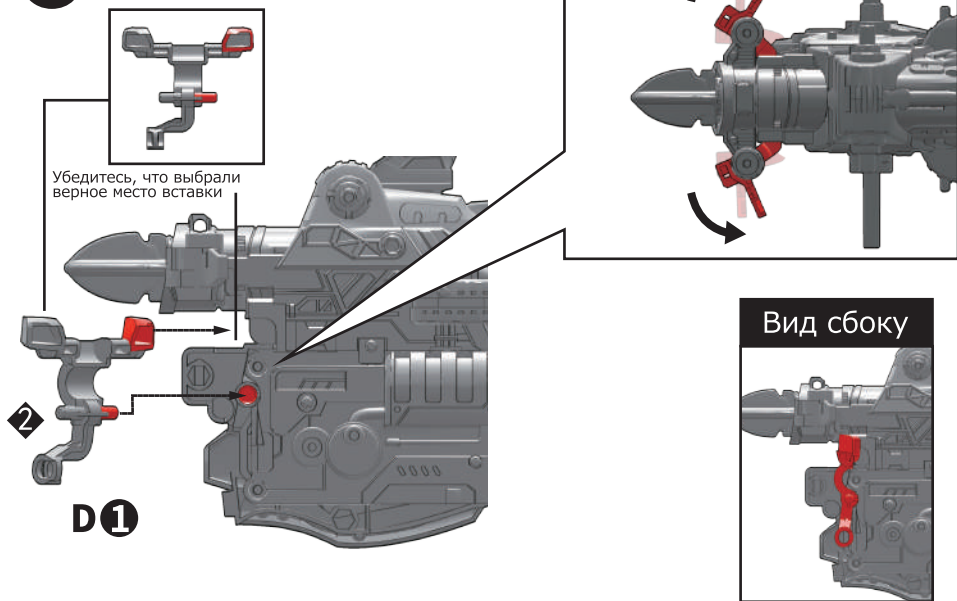


Вставьте в отверстие

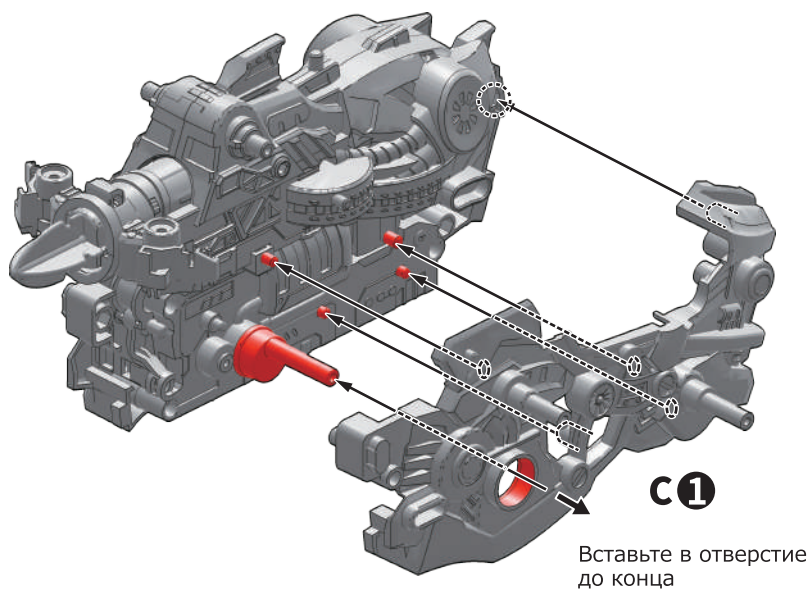
5



6

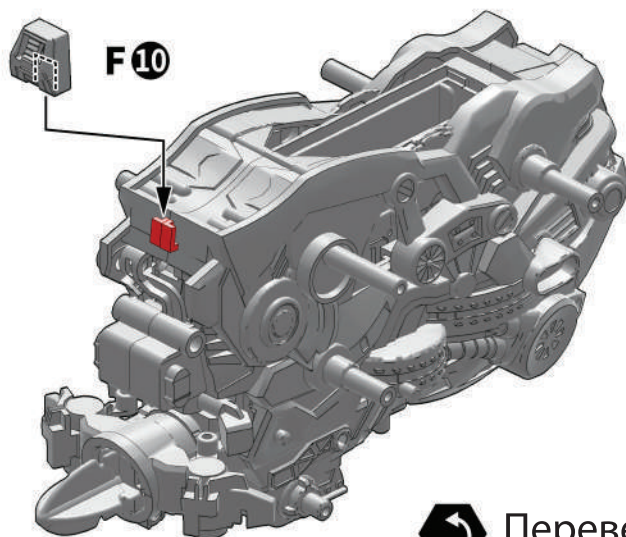


7



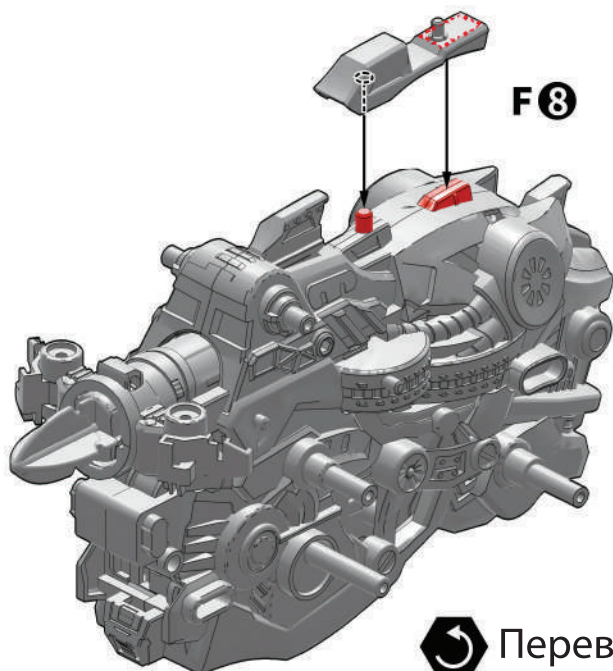
6

8



 Переверните

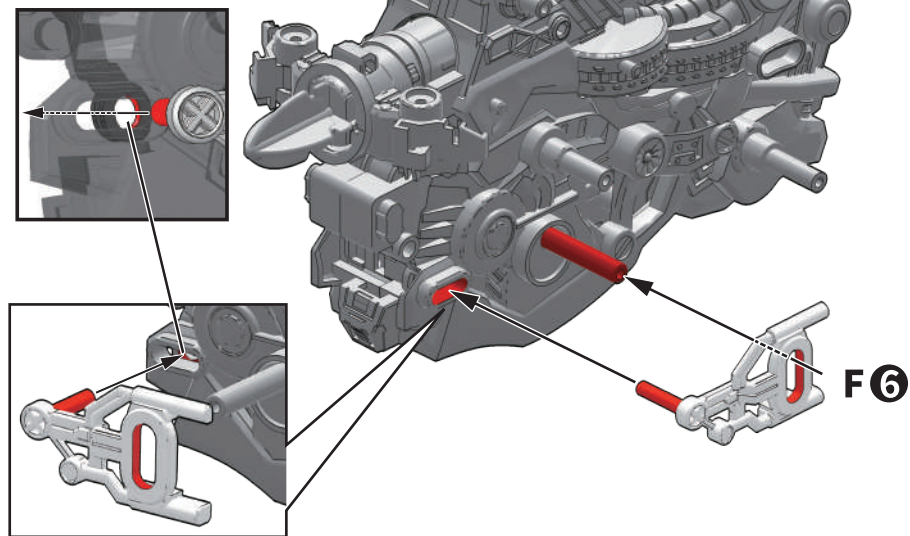
9



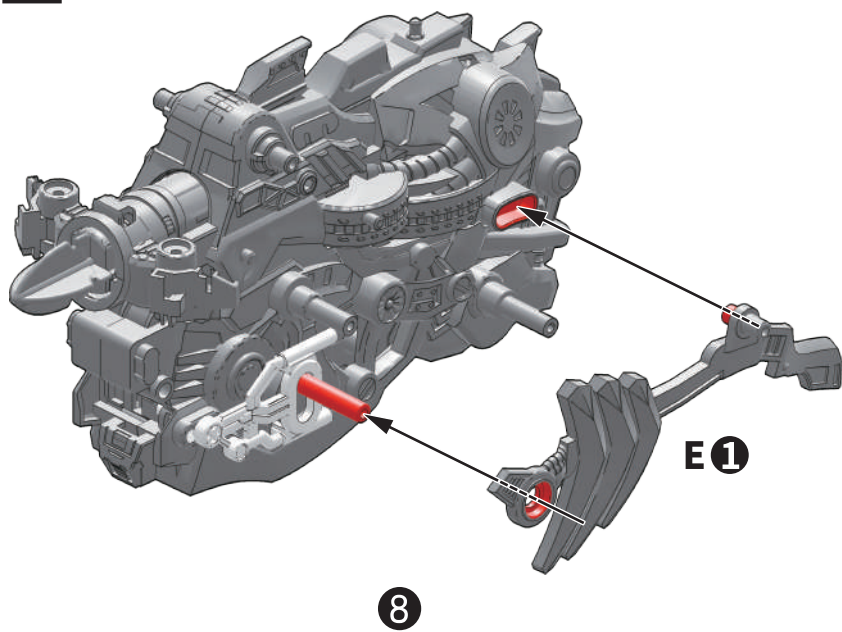
 Переверните

7

10

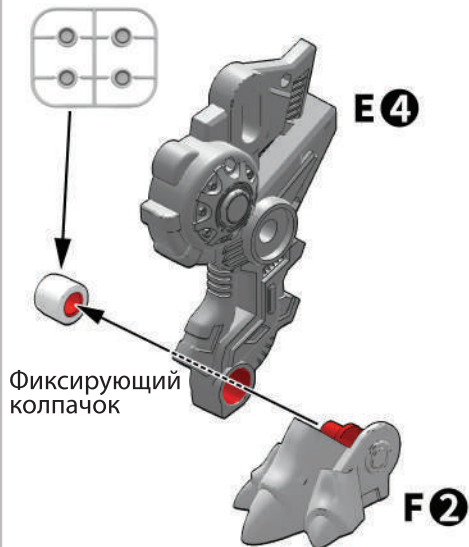


11



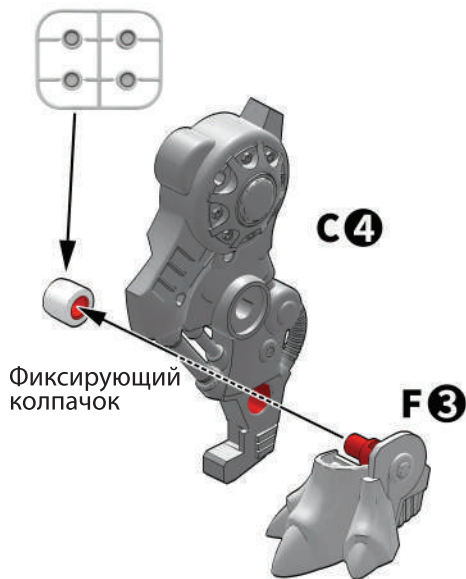
12

Вырежьте детали

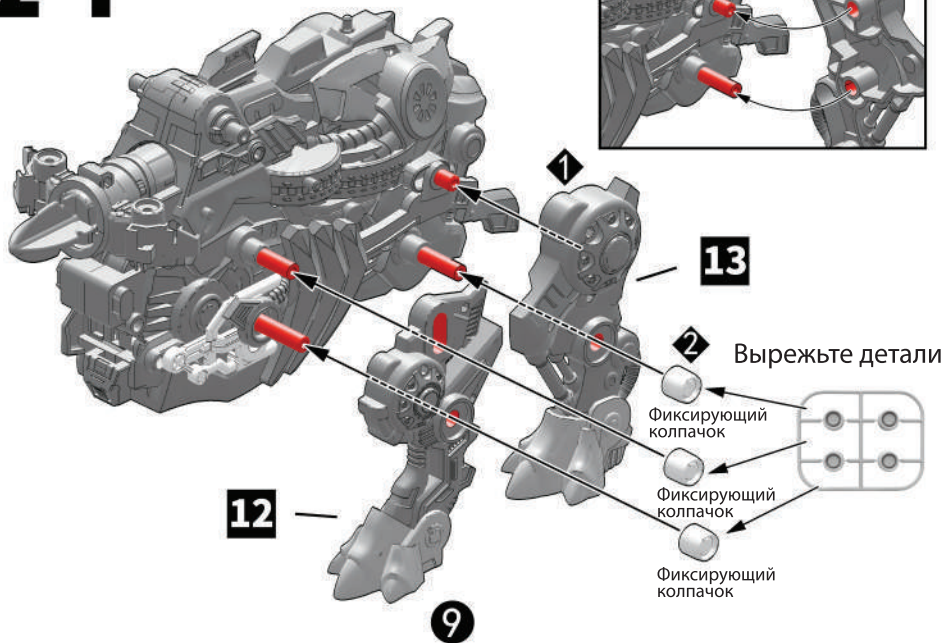


13

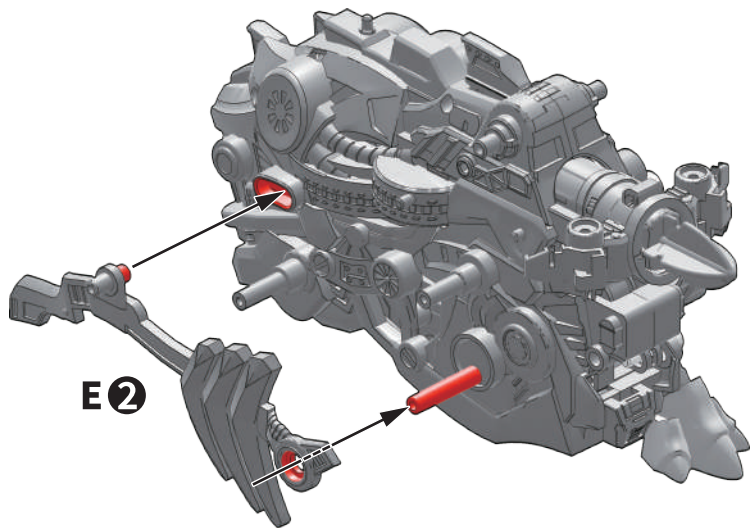
Вырежьте детали



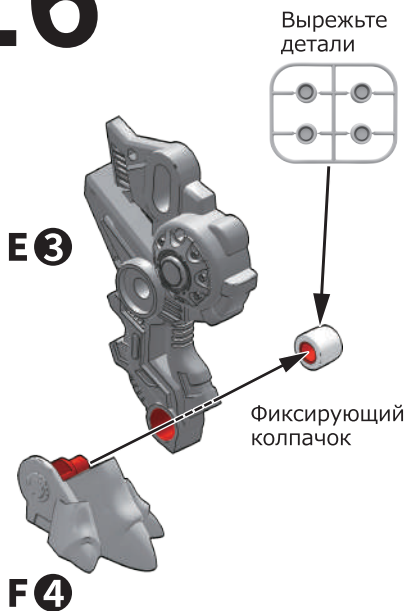
14



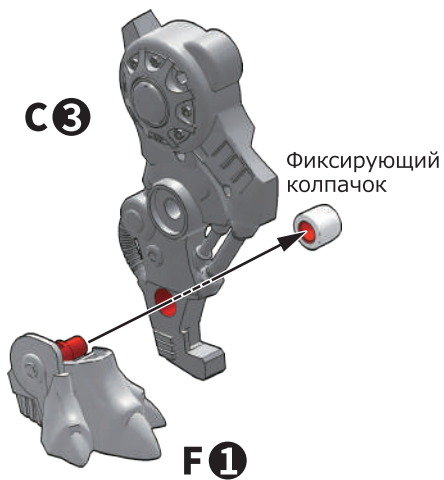
15



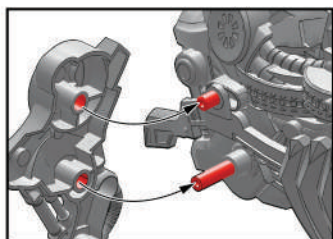
16



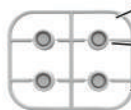
17



18



Вырежьте детали



Фиксирующий колпачок

Фиксирующий колпачок

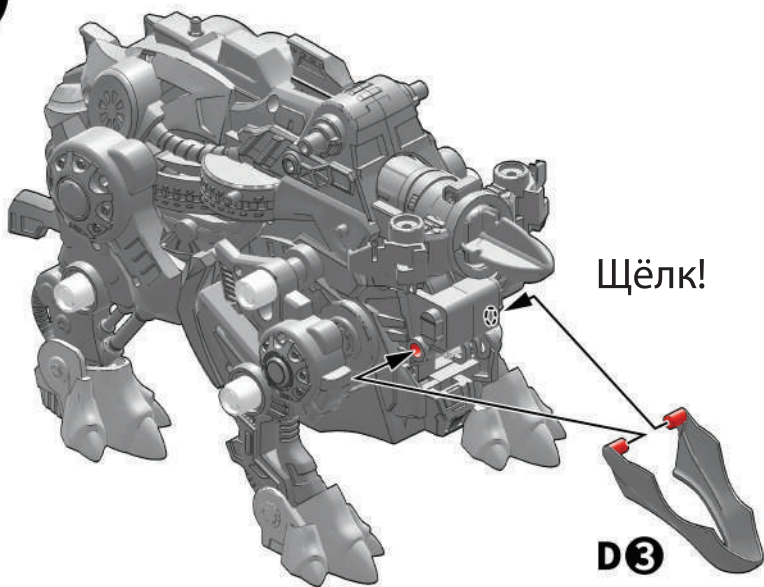
Фиксирующий колпачок

17

2

16

19

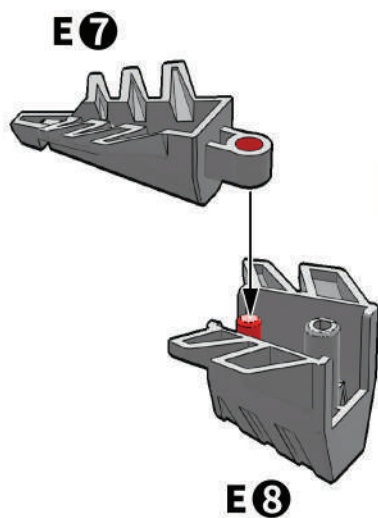


Щёлк!

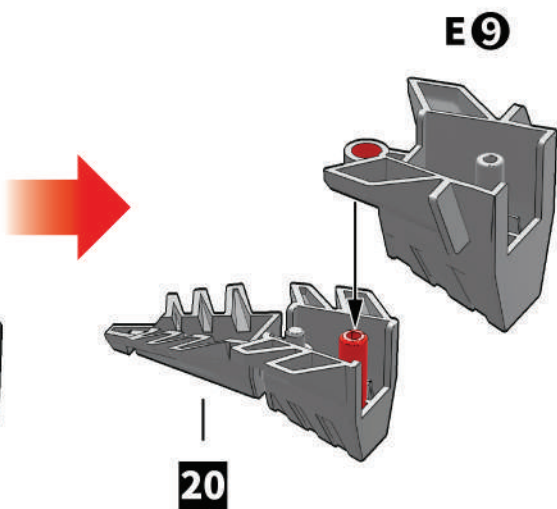
D3

11

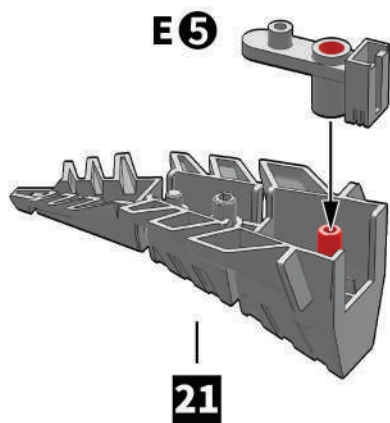
20



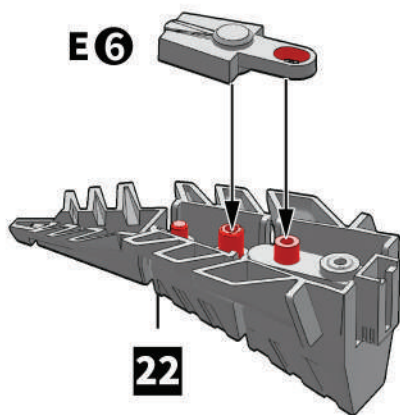
21



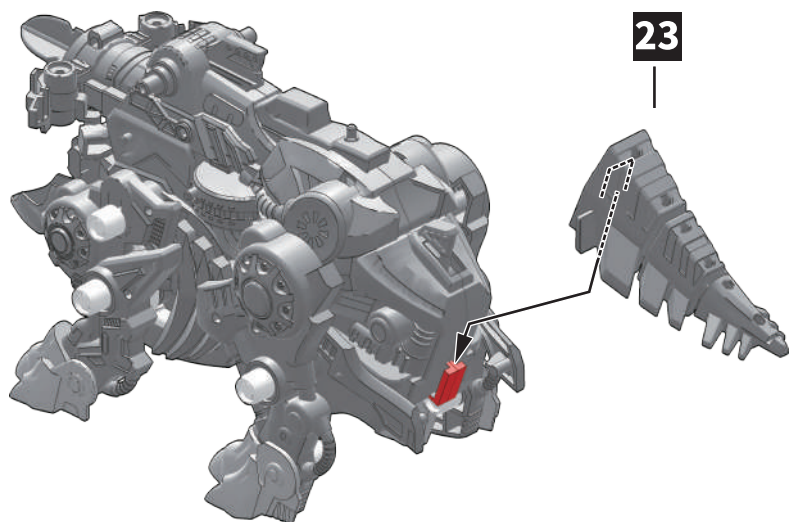
22



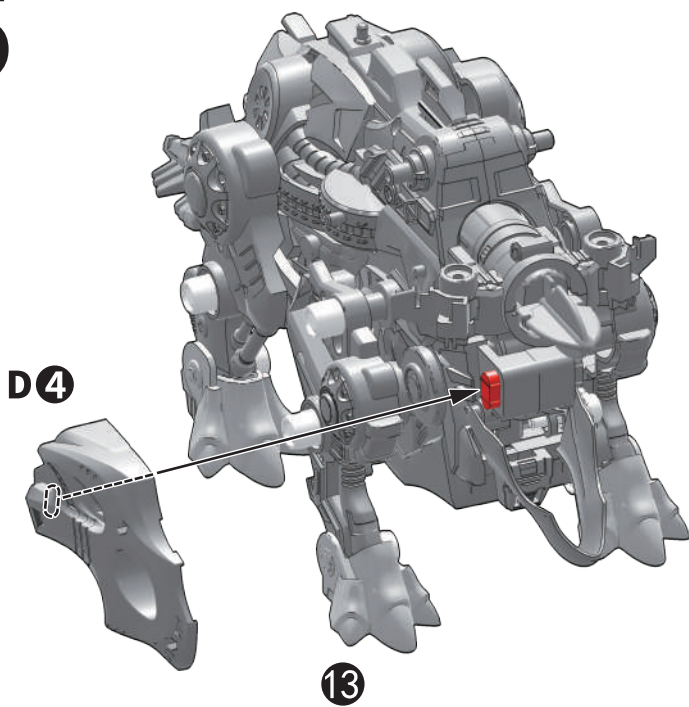
23



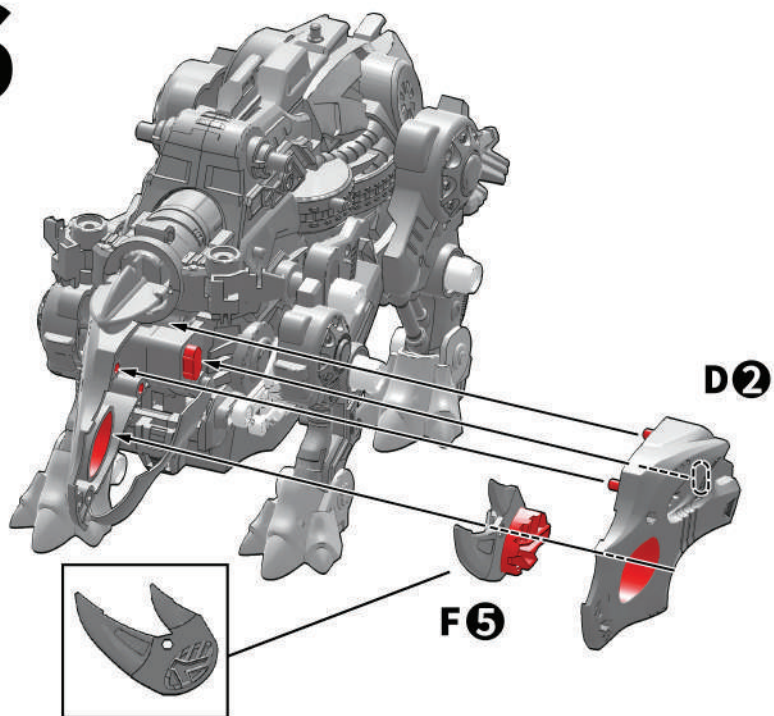
24



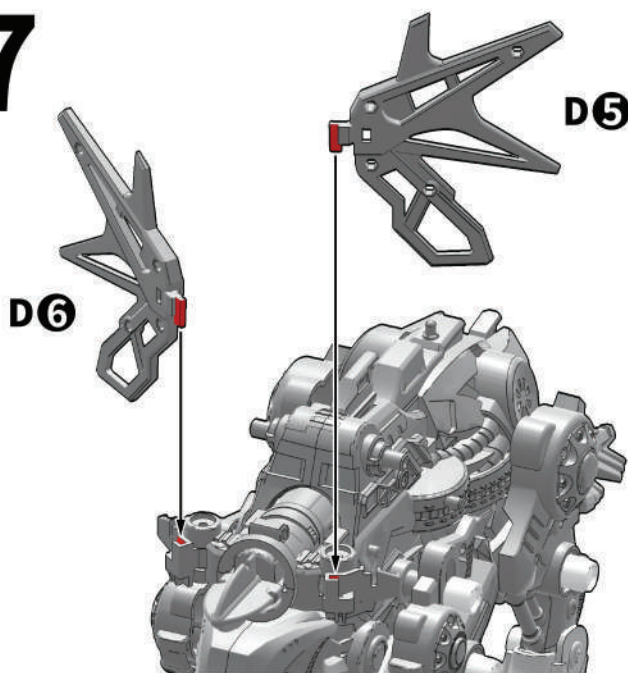
25



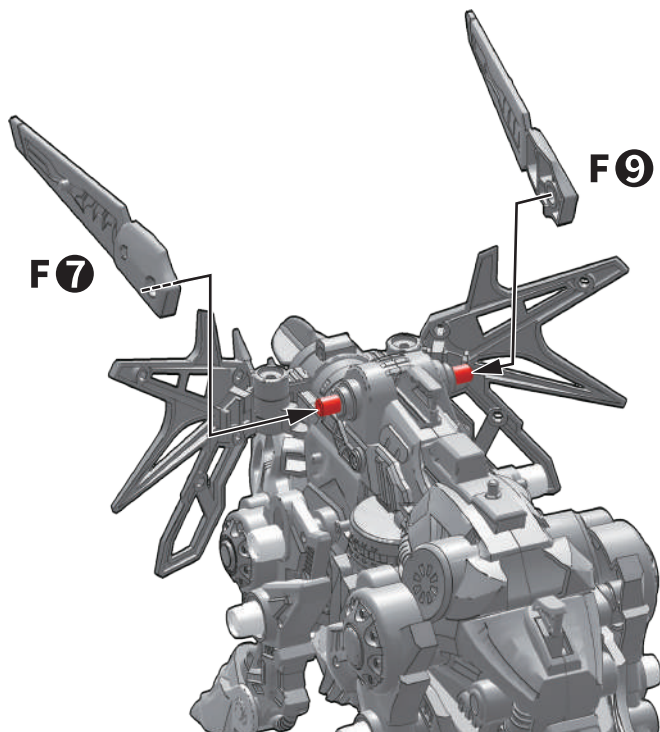
26



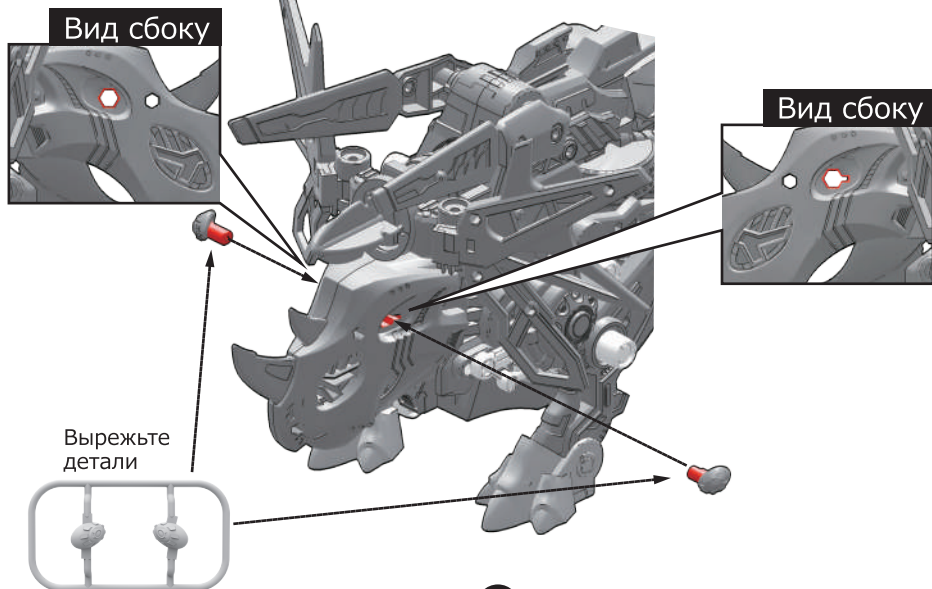
27



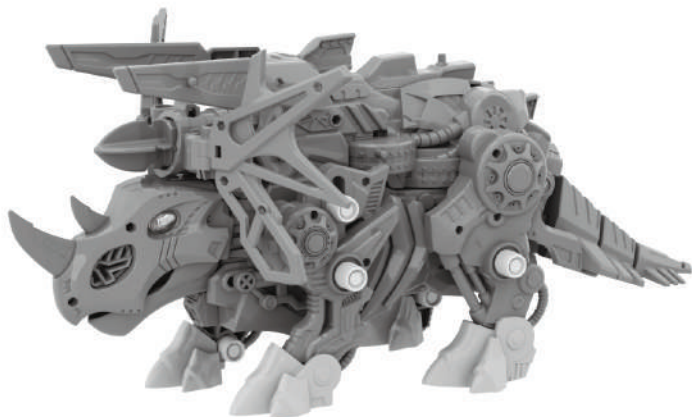
28



29

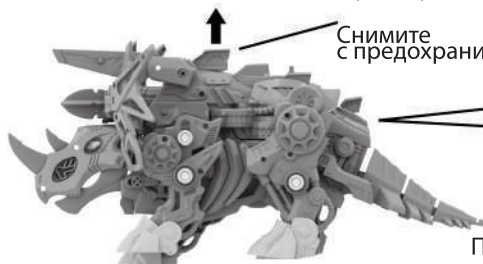


Скелет готов!

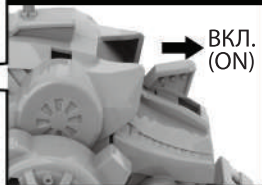


30

Отключите блокировку оружия

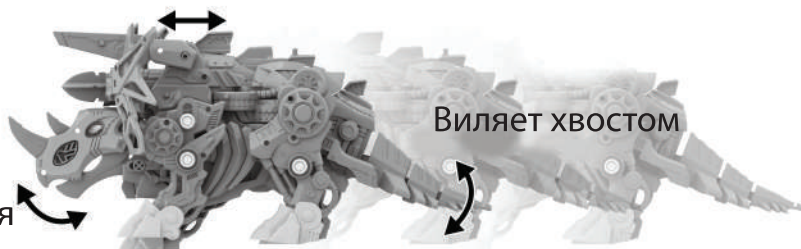


Как включить



Передвиньте переключатель и начните игру!

Движение



Рот открывается

Вилает хвостом

Во время движения

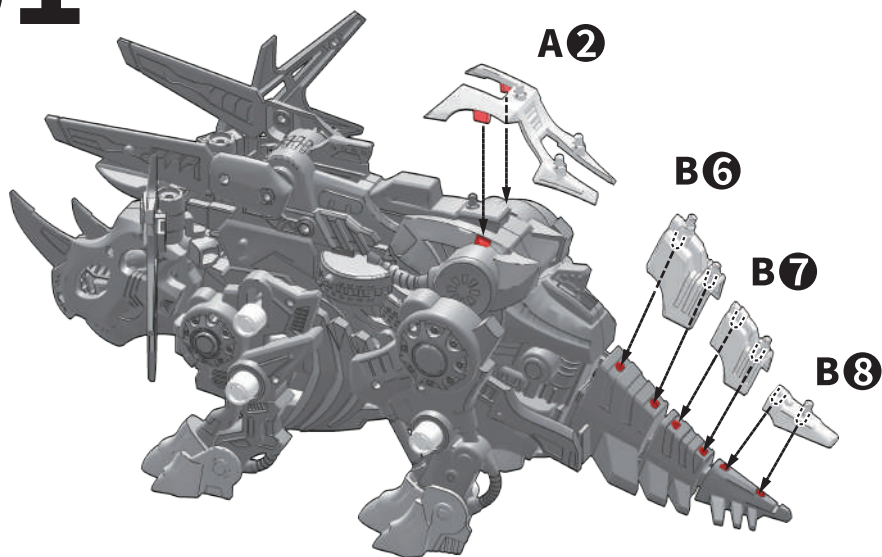


Выстрелите

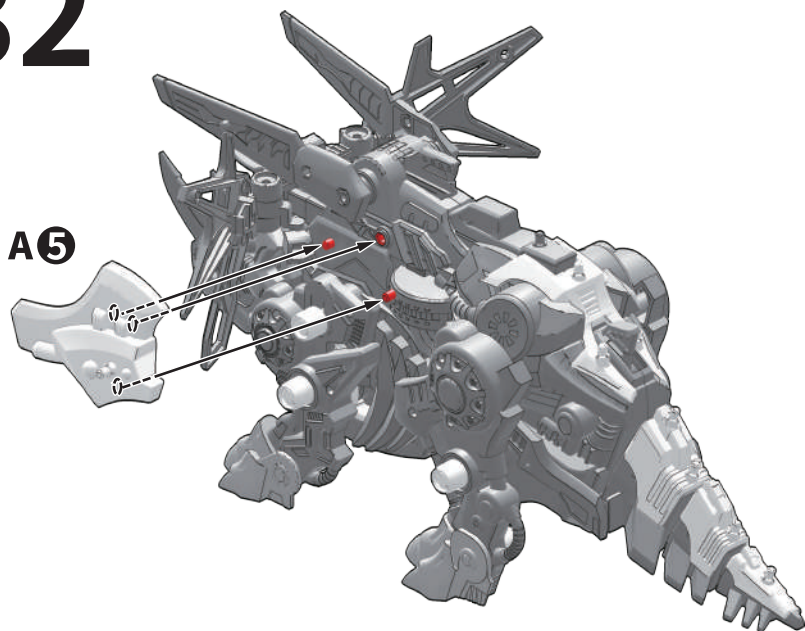


Зафиксируйте стрелу

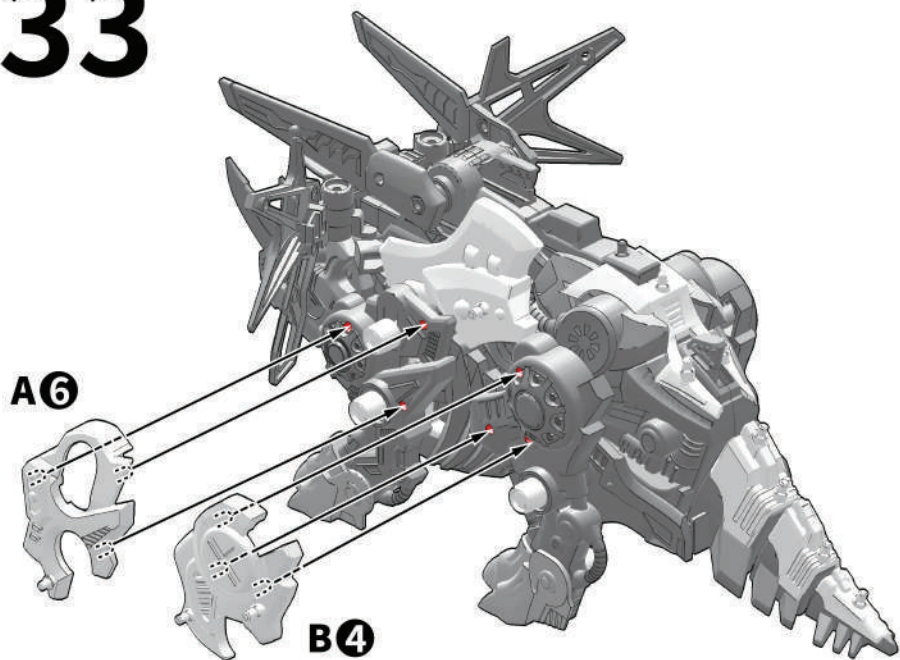
31



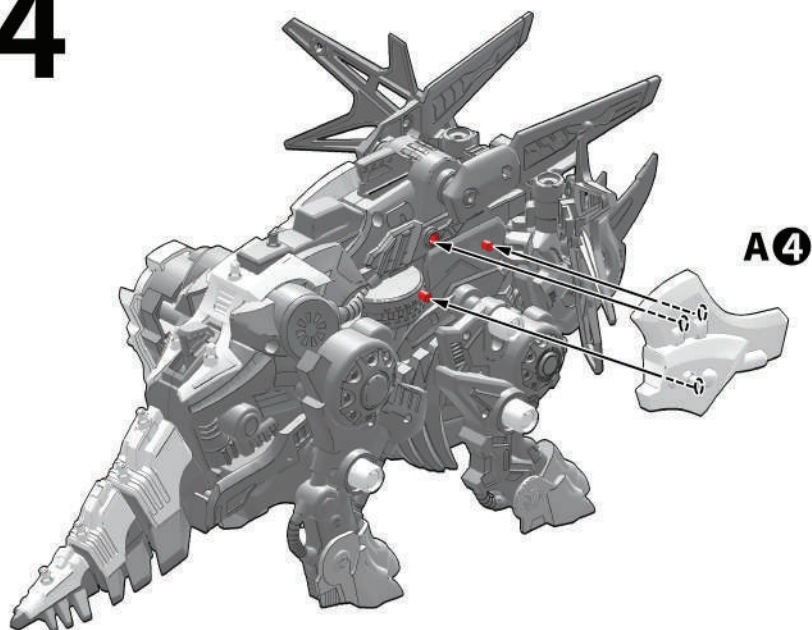
32



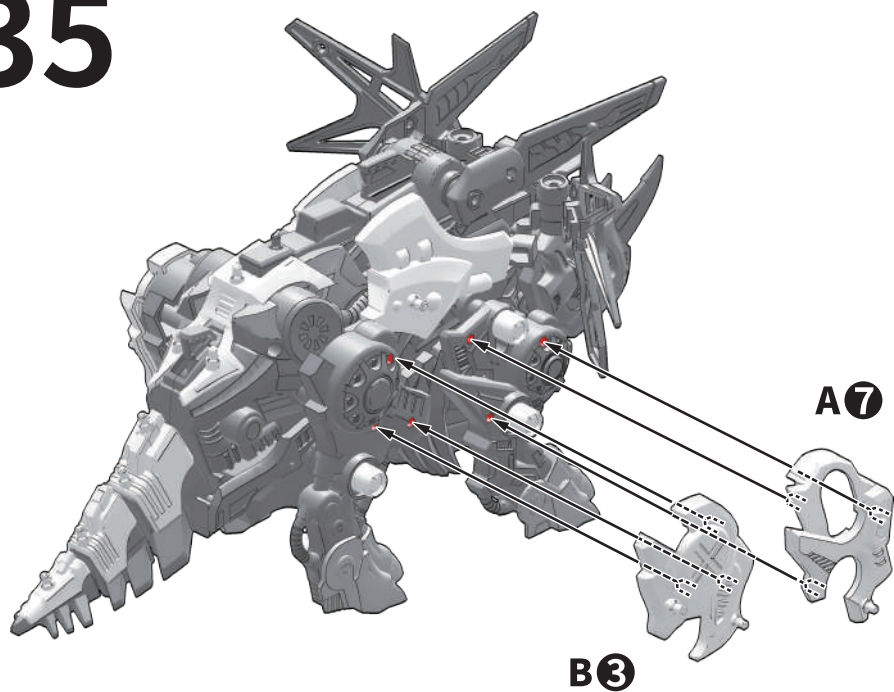
33



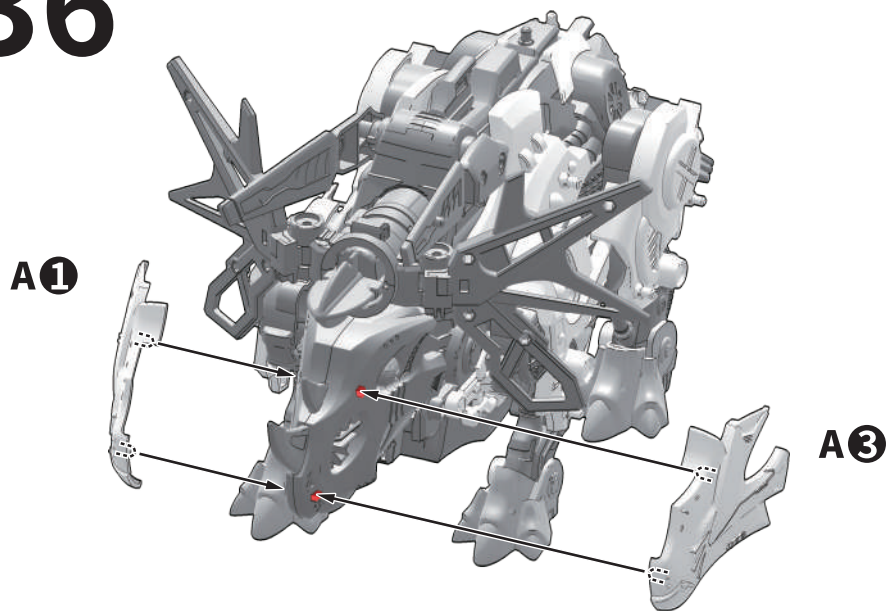
34



35

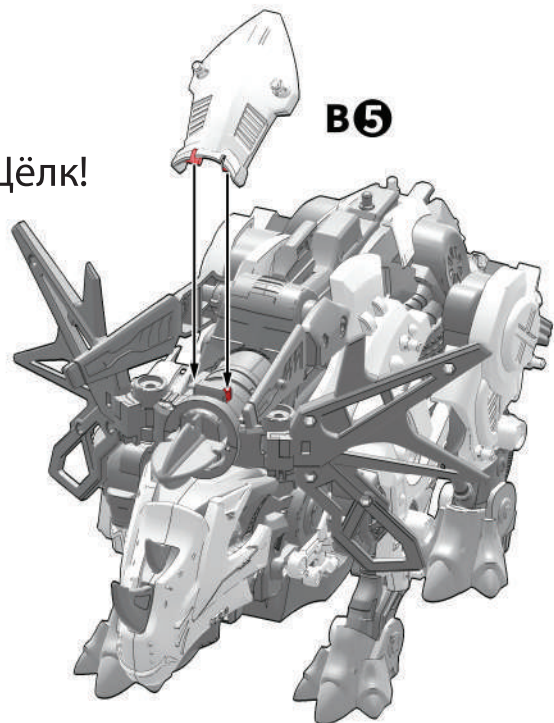


36

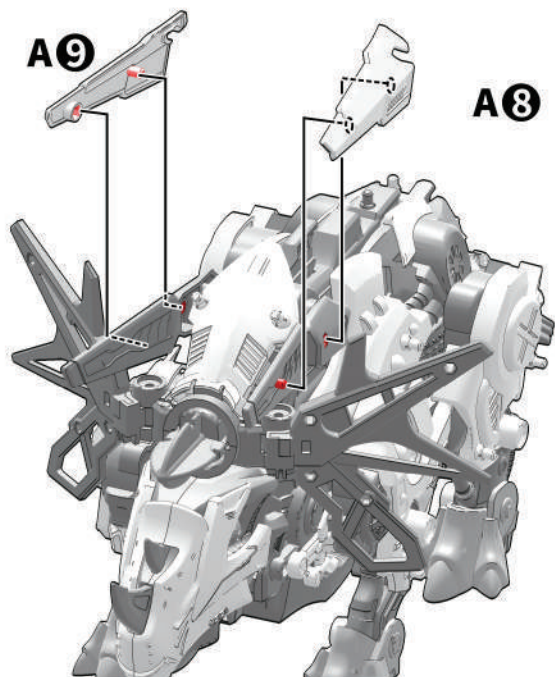


37

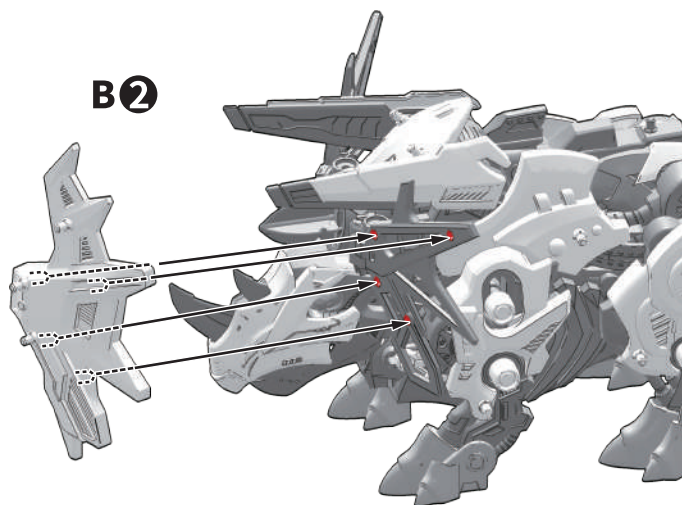
Щёлк!



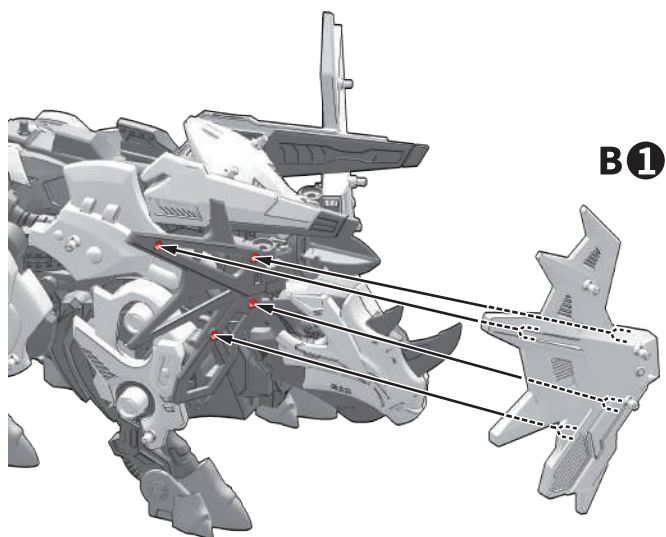
38



39



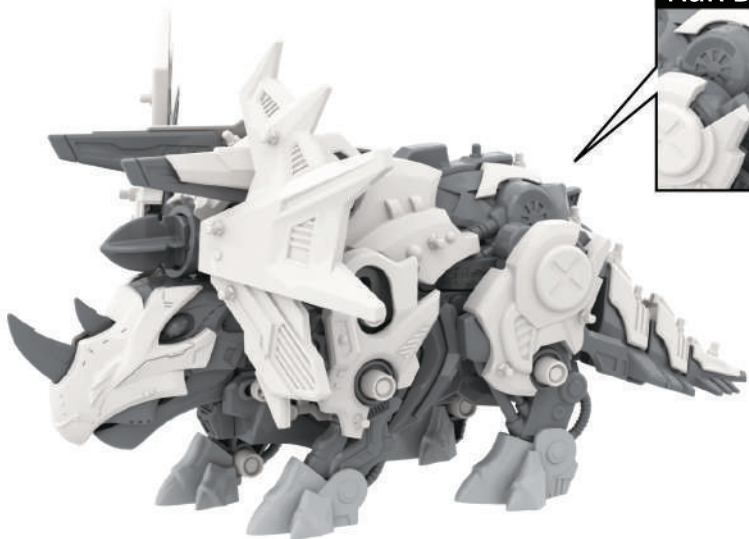
40



ГОТОВО!

Как включить:

Вкл.
(ON)



Выстрелить



Вставьте
оружие
обратно



**РАЗВИВАЕТ МЕЛКУЮ МОТОРИКУ
ТРЕНИРУЕТ ЛОГИЧЕСКОЕ МЫШЛЕНИЕ
И ОРГАНИЗАЦИОННЫЕ СПОСОБНОСТИ**