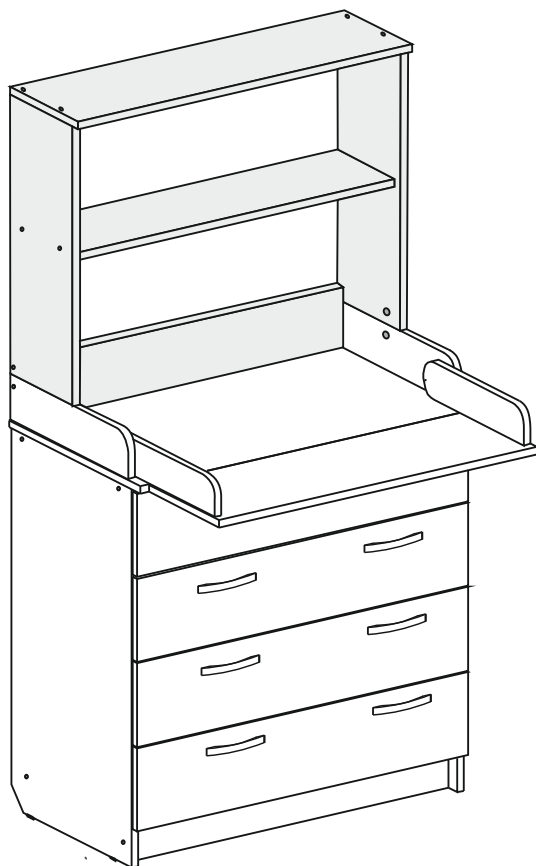


Комод раскладной

арт. КР80К/4 с полкой



Техническое описание

Габариты 1528x802x452/697

Поверхность для пеленания 724x678

Комод раскладной имеет современную форму, изготавливается из ЛДСП.

Фасад комода - из МДФ (облицовывается ПВХ-пленками на основе термореактивных полимеров светлых и темных тонов) или ЛДСП.

Верхняя крышка комода раскладывается, что увеличивает площадь поверхности стола.

Комод оборудован 4-мя вместительными выдвижными ящиками.

Правила эксплуатации

Сохранность мебели и срок её службы зависит не только от материалов, но и от правильного ухода за мебелью в процессе её эксплуатации. Поэтому, несмотря на качество предлагаемой продукции, рекомендуем соблюдать следующие правила:

-Необходимо помнить, что благоприятной средой для сохранения мебели является сухое проветриваемое помещение с температурой воздуха не ниже +2*С и относительной влажностью 45-70%. Не рекомендуется ставить мебель в сыром помещении.

-При установке изделий мебели в непосредственной близости от нагревательных и отопительных приборов их поверхности во время эксплуатации должны быть защищены от нагрева. Температура нагрева элементов мебели не должна превышать +40 °С.

- При попадании влаги на внутренние и внешние поверхности мебели необходимо протирать их сухой мягкой тканью (фланель, миткаль) до полного её удаления.

- Недопустимо попадание на поверхности растворителей (спирт, ацетон, бензин и др.).

-При попадании пыли на внутренние поверхности мебели необходимо удалить её пылесосом или устройством его заменяющим. Влажная уборка не допустима.

- При попадании пыли на внешние поверхности мебели необходимо протирать их сухой мягкой тканью (фланель, миткаль).

-При ослаблении узлов резьбовых соединений необходимо периодически их подтягивать.

-Не рекомендуется выдвигать все ящики комода одновременно - во избежание опрокидывания комода.

-При соблюдении правил хранения, транспортировки и эксплуатации гарантийный срок использования мебели 12 месяцев с момента продажи (срок службы не менее 10 лет).

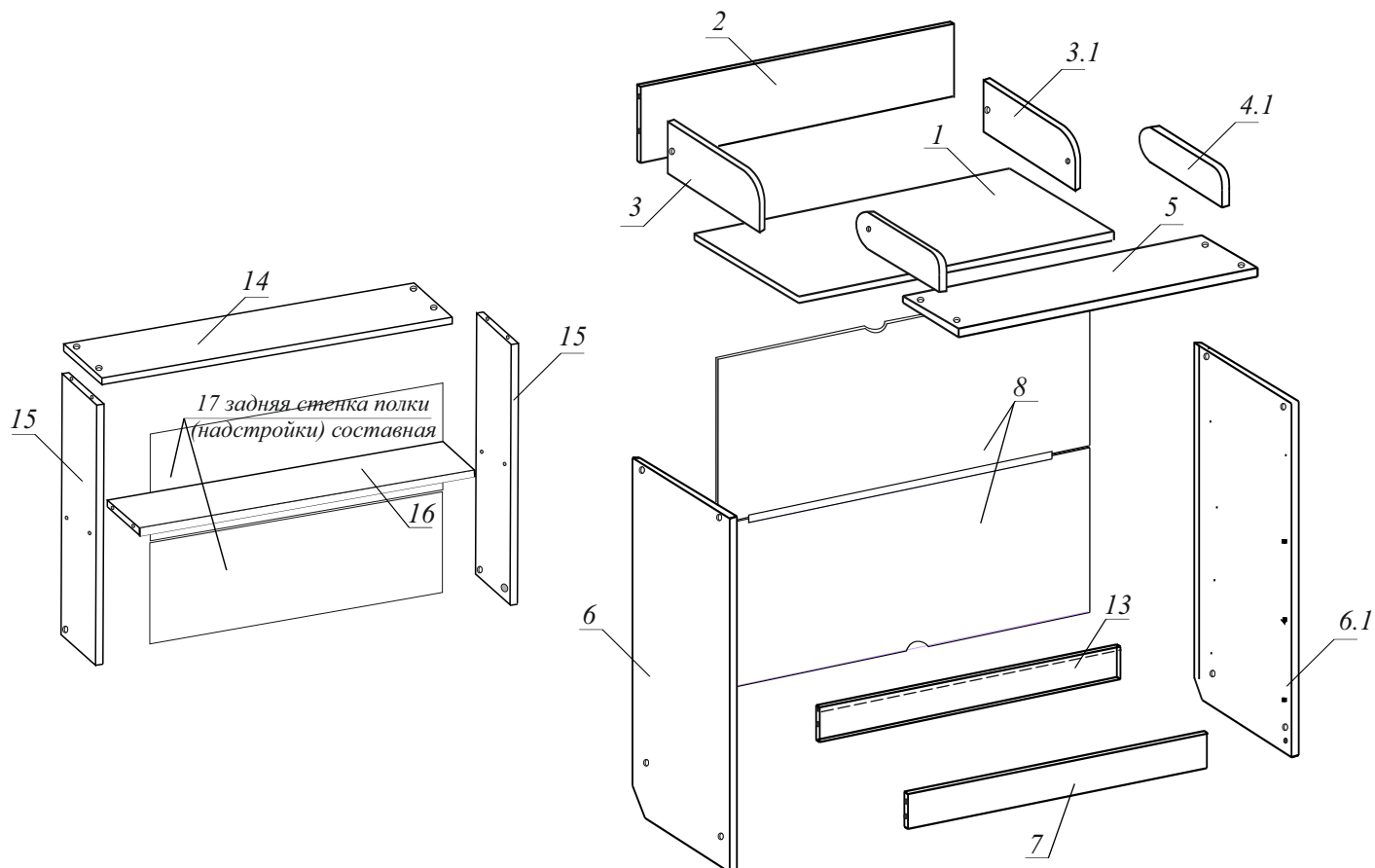
За механические повреждения, возникшие при транспортировке или неправильном хранении предприятие-изготовитель ответственности не несёт.

-При эксплуатации мебельной продукции необходимо исключить попадание воды и иных жидкостей на элементы изделий мебели, соприкасающиеся с полом.

-Допустимая распределительная нагрузка на один выдвижной ящик комода - 5 кг

Предприятие -изготовитель оставляет за собой право без предварительного уведомления покупателя вносить изменения в конструкцию, комплектацию или технологию изготовления изделия, не ухудшающих качество и внешний вид изделия.

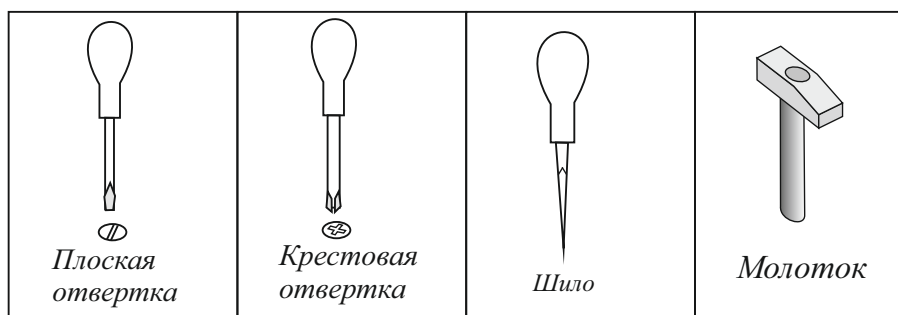
ООО "Атон Мебель"
Россия



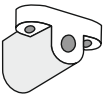


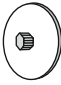
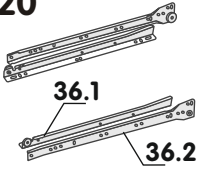

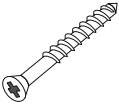
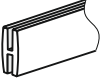

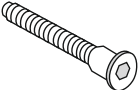


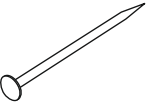

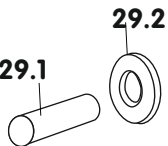
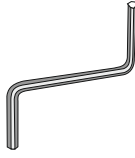
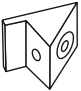

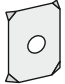
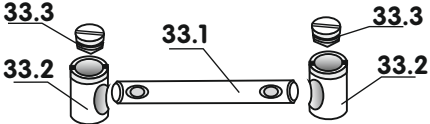
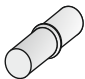


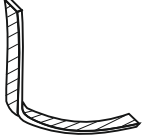
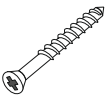
Комплектация изделия KR80K/4c полкой (список панелей)

№	Наименование	Размер мм.	Кол-во шт.
1	Крышка	804x450	1 шт.
2	Задняя стенка	126x764	1 шт.
3;3.1	Неподвижный шарнир(правый, левый)	99x416	2 шт.
4;4.1	Подвижный шарнир(правый, левый)	80x360	2 шт.
5	Раскладная крышка	758x246	1 шт.
6;6.1	Боковая панель (левая, правая)	800x430	2 шт.
7	Цоколь	80x763	1 шт.
8	Задняя стенка(сборная, ДВП)	772x340	2 шт.
9	Фасад (ЛДСП)	177x793	4 шт.
10	Боковая стенка выдвижного ящика	100x400	8 шт.
11	Дно выдвижного ящика(ДВП)	735x398	4 шт.
12	Задняя стенка выдвижного ящика	100x705	4 шт.
13	Планка стягивающая(задняя, с пазом)	76x763	1 шт.
14	Крышка надстройки	800x240	1 шт.
15	Бок надстройки	596x220	2 шт.
16	Полка надстройки	764x200	1 шт.
17	Задняя стенка надстройки(ДВП)	303x795	2 шт.

Набор инструментов, необходимых для сборки изделия



Комплект фурнитуры для Комода "80/4 Полка"

<p>18</p>  <p>Пластиковый уголок 4 шт.</p>	<p>19</p>   <p>Эксцентрик 8 шт.</p>	<p>19.1</p>  <p>Заглушка эксцентрика 8 шт.</p>	<p>20</p>  <p>36.1 36.2</p> <p>Роликовые направляющие L=400мм 4 компл.</p>	<p>21</p>  <p>Ручка декоративная 8шт.</p>	<p>21.1</p>  <p>Шуруп 4x30 крепить ручку 16 шт.</p>
<p>22</p>  <p>Брус соединительный для задней стенки L=500мм 1 шт.</p>	<p>23</p>  <p>Подпятник 4шт</p>	<p>24</p>  <p>Евровинт 7x50 37 шт</p>	<p>25</p>  <p>Евровинт 6x11 16 шт.</p>	<p>26</p>  <p>Шурупы 3,5x16 42 шт.</p>	<p>27</p>  <p>Гвоздь 1,6x16 60 шт.</p>
<p>28</p>  <p>Заглушка евро. 24 шт.</p>	<p>29</p>  <p>29.1 29.2</p> <p>Ось с шайбой 2компл.</p>	<p>30</p>  <p>Ключ шестигранный 1 шт.</p>	<p>31</p>  <p>Уголок-держатель задней стенки 6 шт.</p>	<p>32</p>  <p>Шкант 8x30 18 шт</p>	<p>34</p>  <p>Скоба для крепления задней стенки на полке 3 шт</p>
<p>33</p>  <p>33.1 33.2 33.3</p> <p>Стяжка коническая двухсторонняя(в сборе) 2 компл.</p>		<p>35</p>  <p>Полкодержатель 8 шт.</p>	<p>36</p>  <p>Шайба металлическая для механизма фиксации 2шт.</p>	<p>37</p>  <p>Дюбель 6x40 1шт.</p>	<p>38</p>  <p>Крепежная лента l=150мм 1шт.</p>
<p>39</p>  <p>Шурупы 4x35 1 шт.</p>					

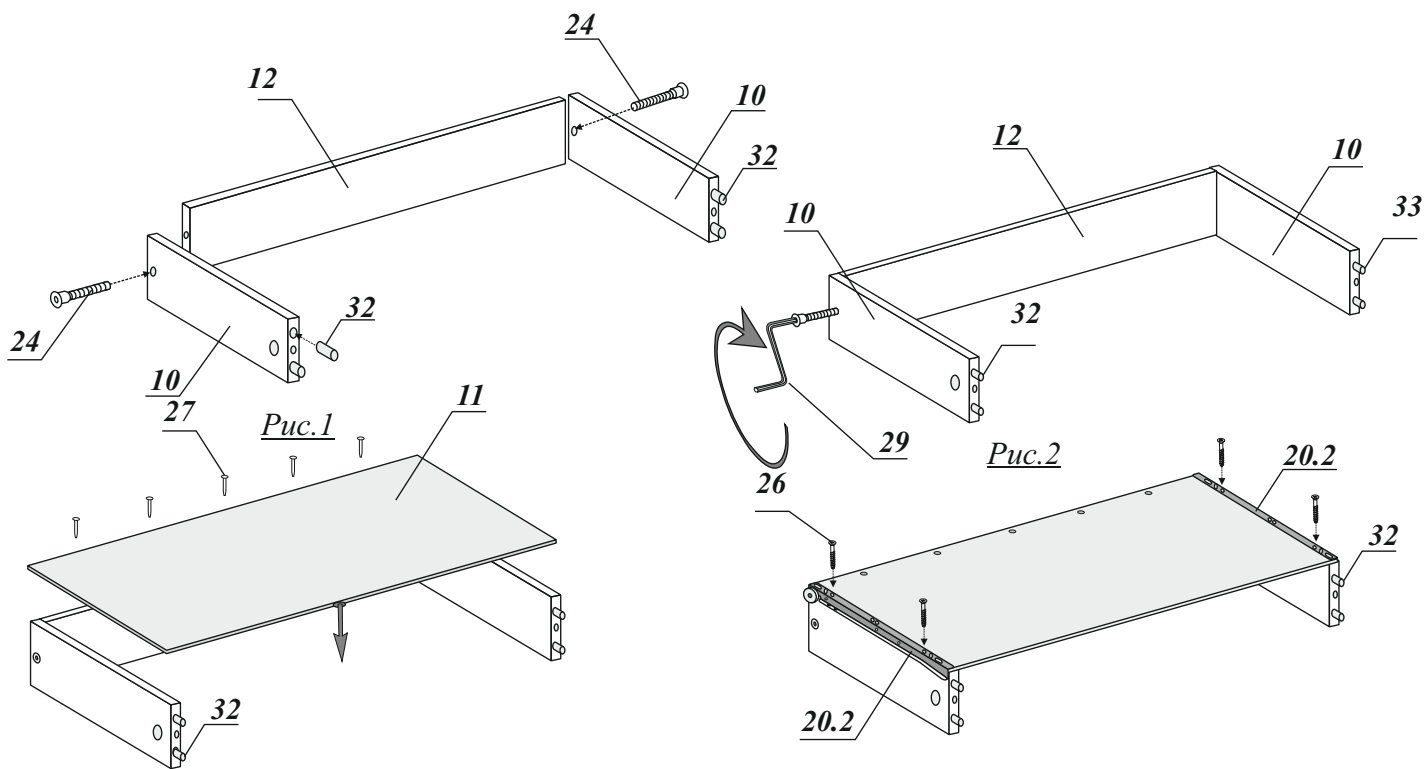


Рис.3

Рис.4

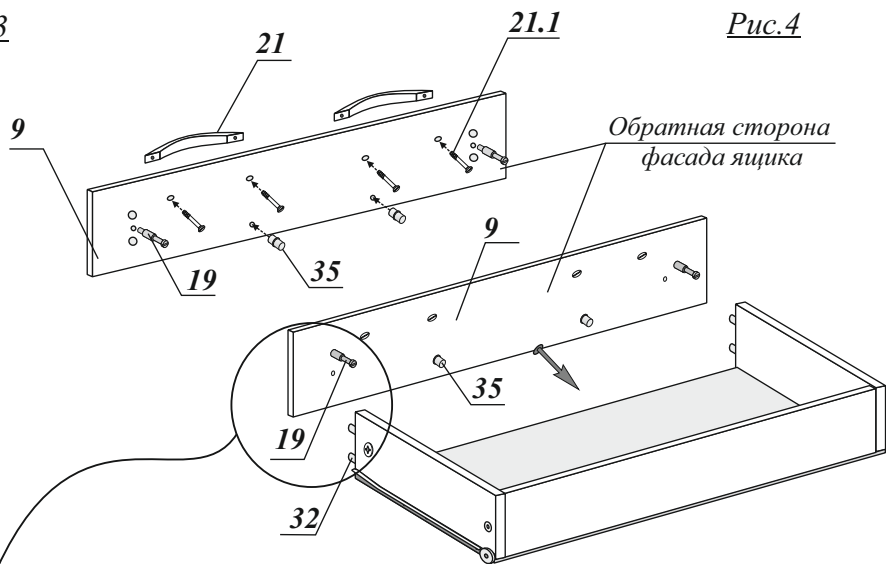


Рис.5

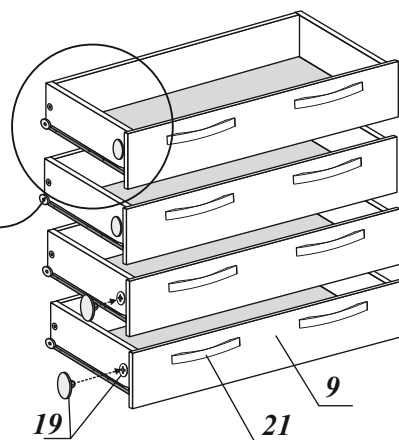
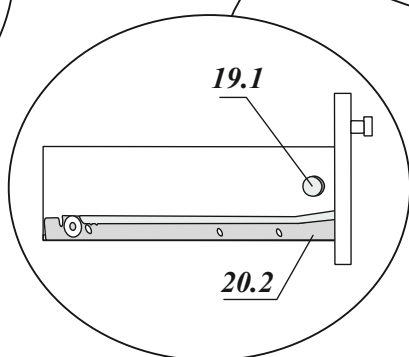
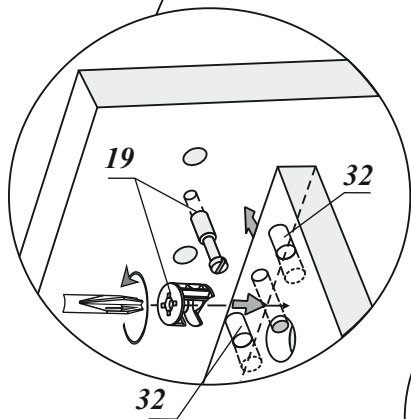


Рис.6

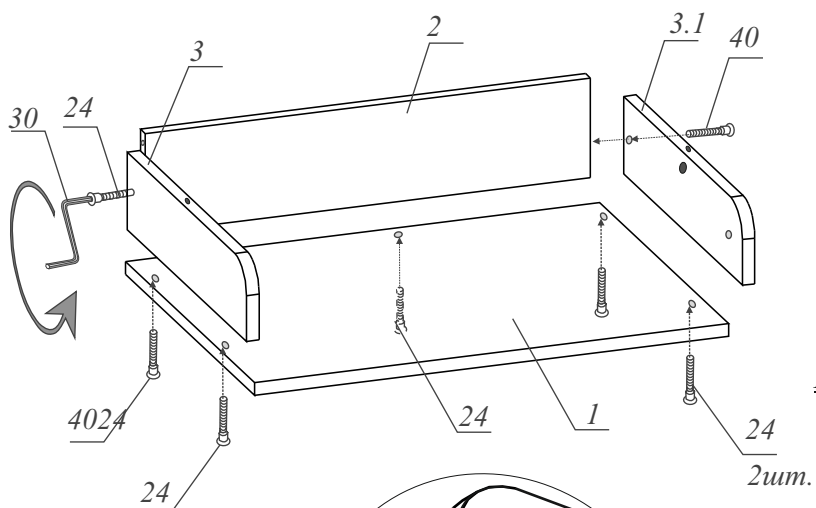


Рис.7

ВНИМАНИЕ!!!!
 Обязательно соблюдать порядок сборки
 Т.е. - сначала крепить уголки №18 к крышке, а затем собранную крышку еврвинтами № 24 к бокам посредством уголков

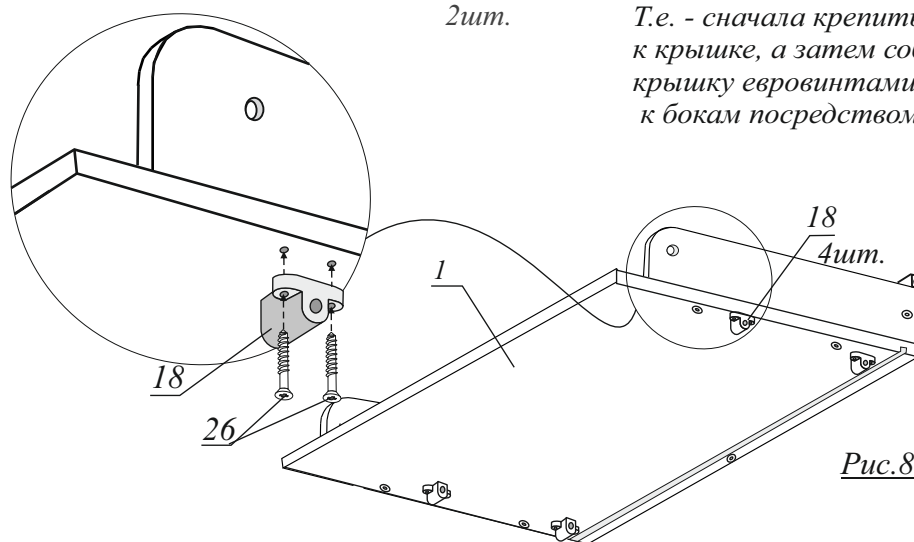


Рис.8

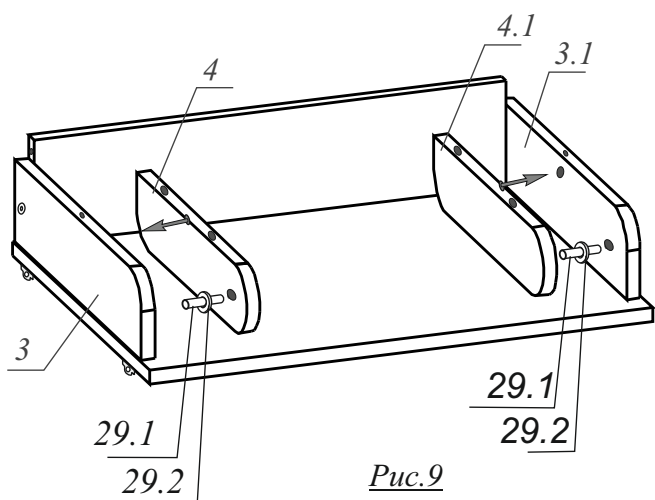


Рис.9

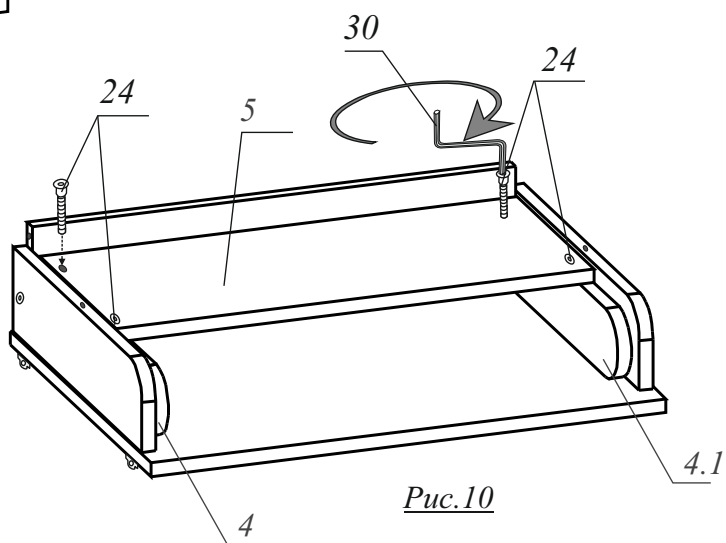


Рис.10

Полпути пройдено! ☺ Можно немного отвлечься на нашу группу ВК: <https://vk.com/atonmebel...> Ну что, идём дальше?

Внимание!

Обязательное крепление всех роликовых направляющих шурупом 3,5x16 (п.26)

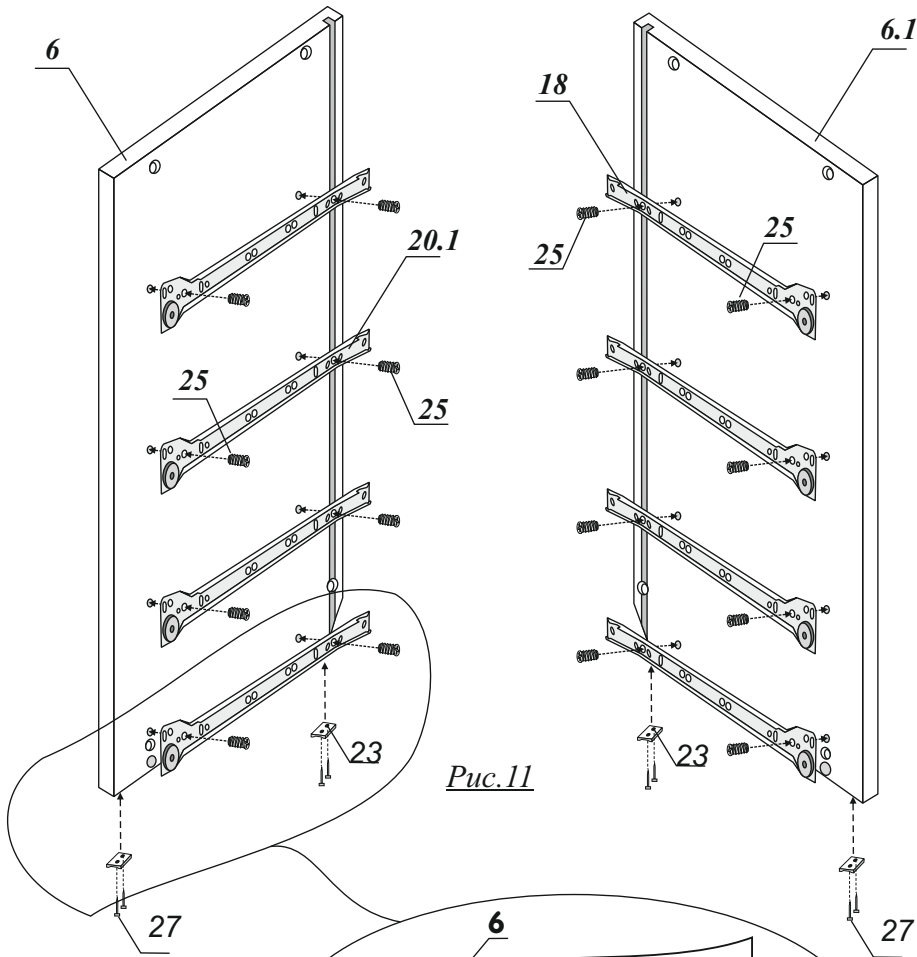


Рис.11

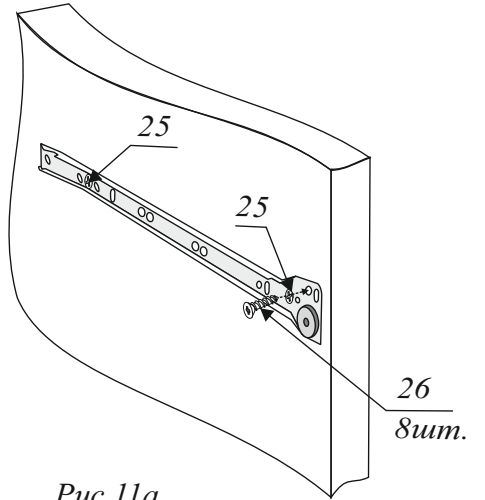


Рис.11а

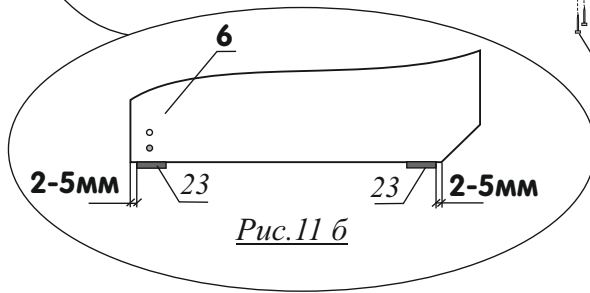


Рис.11 б

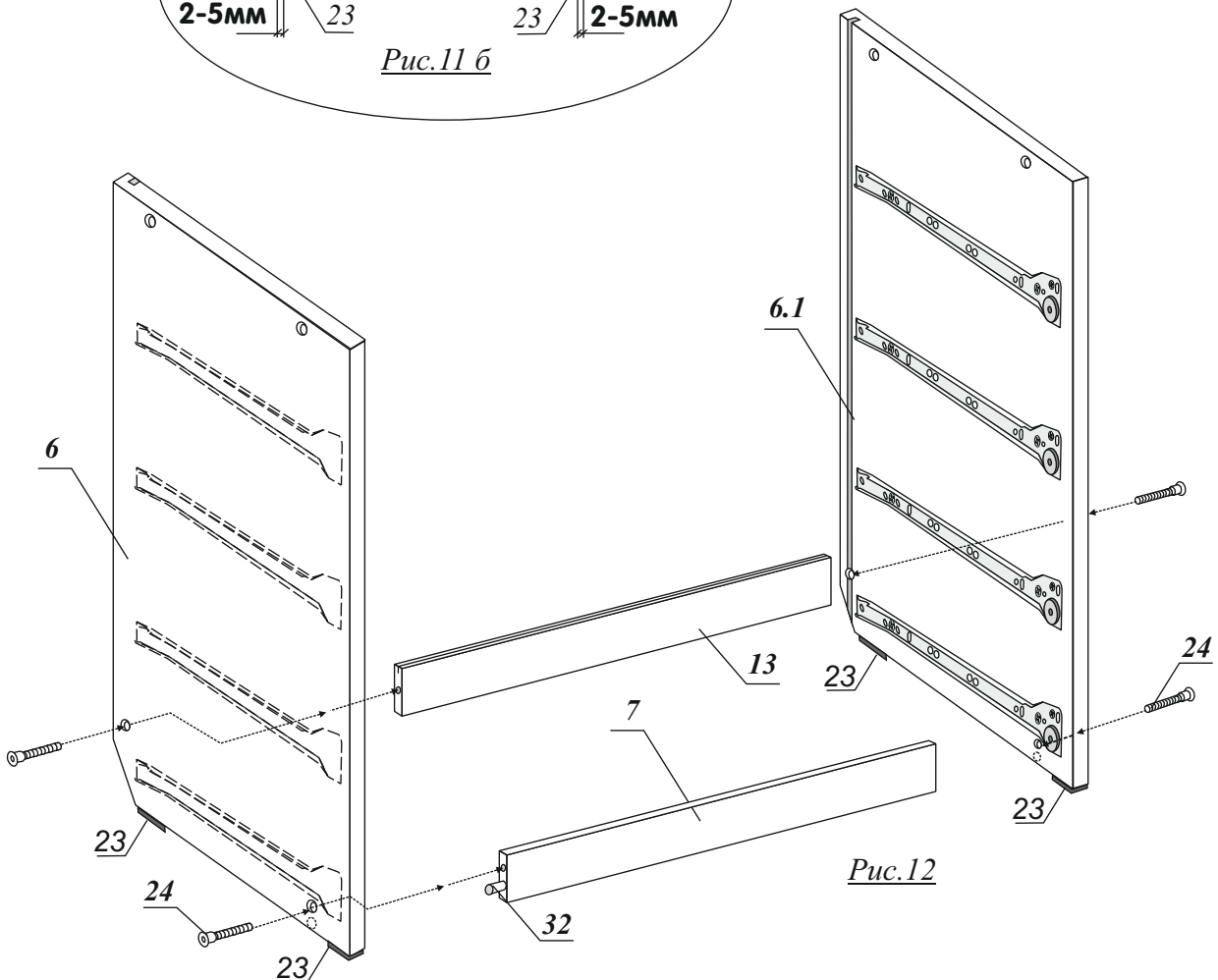


Рис.12

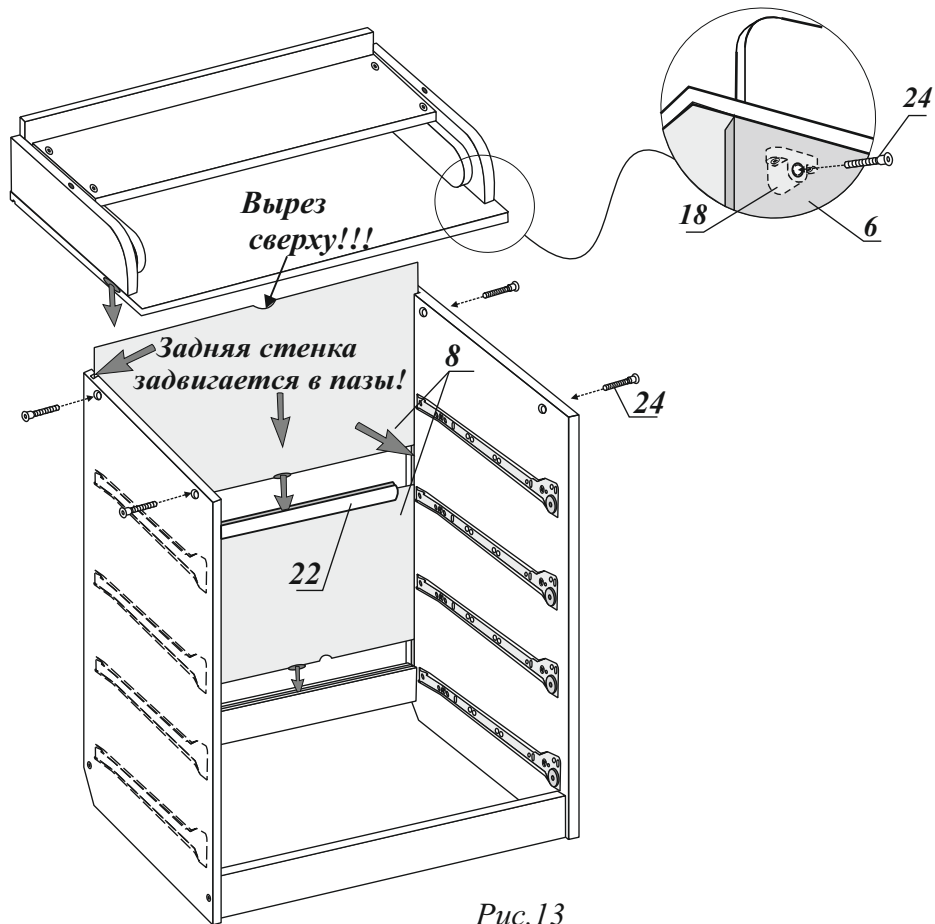


Рис.13

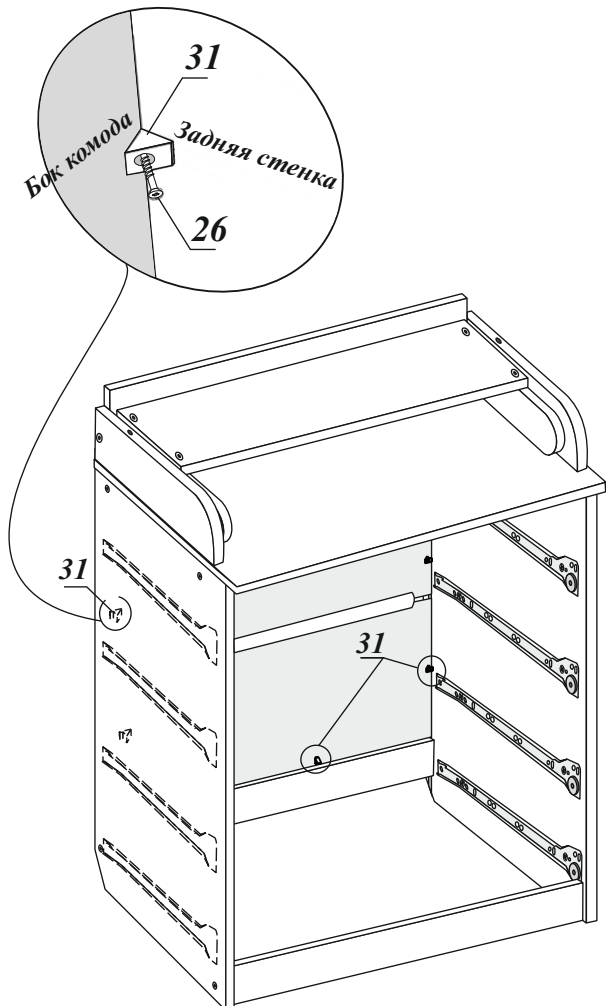


Рис.14

ВНИМАНИЕ!
 Задняя стенка закрепляется
 6-ю уголками **ИЗНУТРИ!** комода
 Установка уголков обеспечивает необходимую
 жёсткость и устойчивость конструкции.
 Их отсутствие **НЕДОПУСТИМО!**

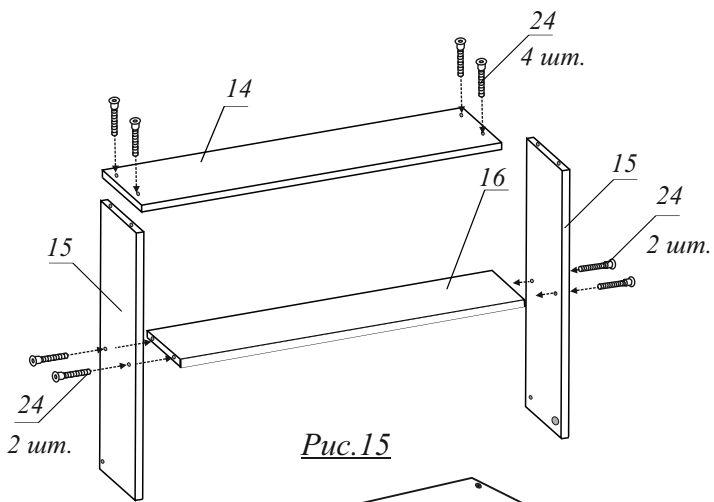


Рис.15

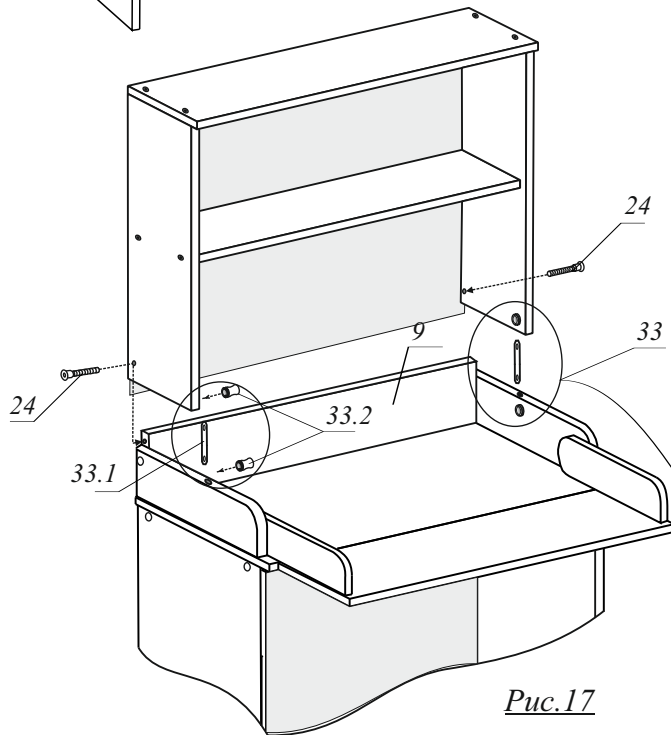


Рис.17

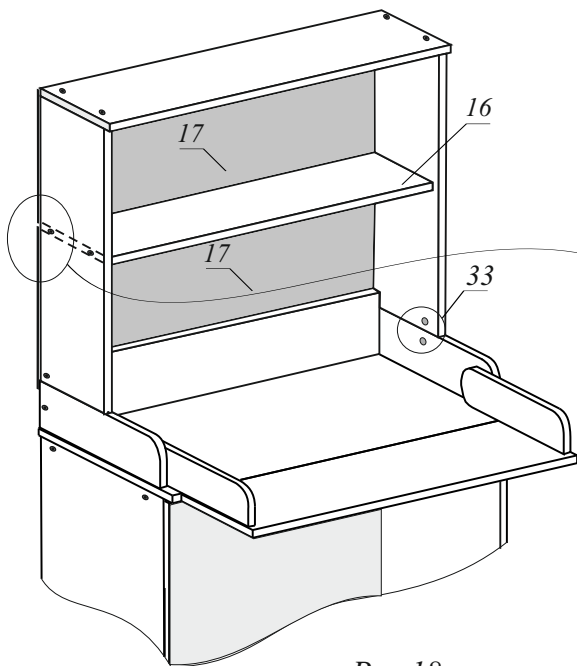


Рис.18

Вид сзади

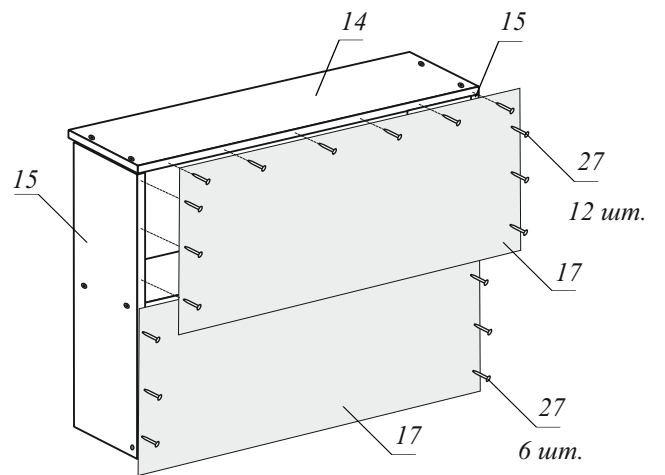


Рис.16

Риски вдоль оси торцевого

отверстия

винт п.33.3

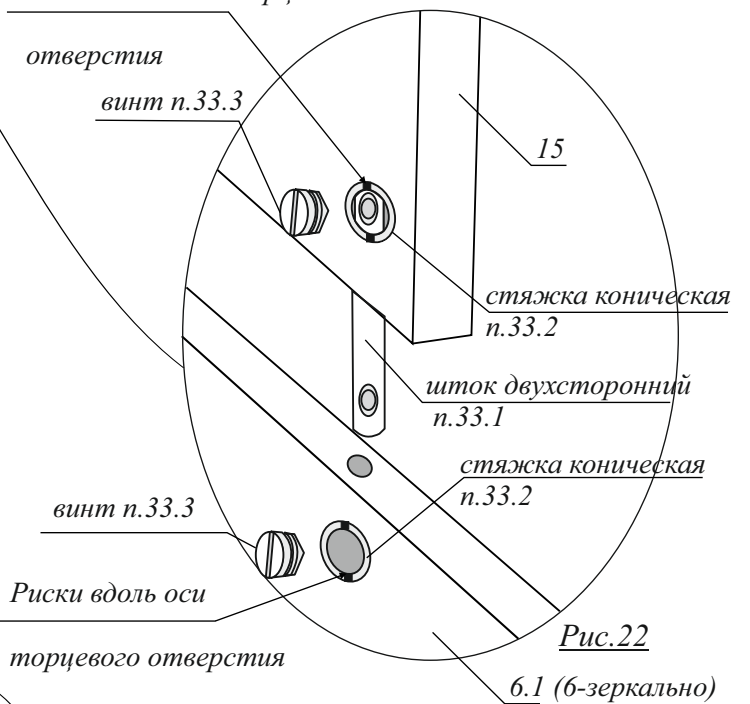


Рис.22

Риски вдоль оси

торцевого отверстия

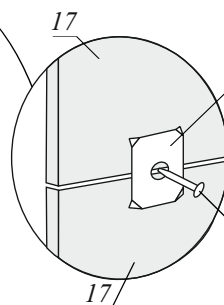


Рис.19

Скобка п.34 (задняя стенка крепится скобками встык на горизонтальной полке) 3шт.

27 3 шт.

**Во избежание опрокидывания комода-
обязательное крепление комода к стене!!!**

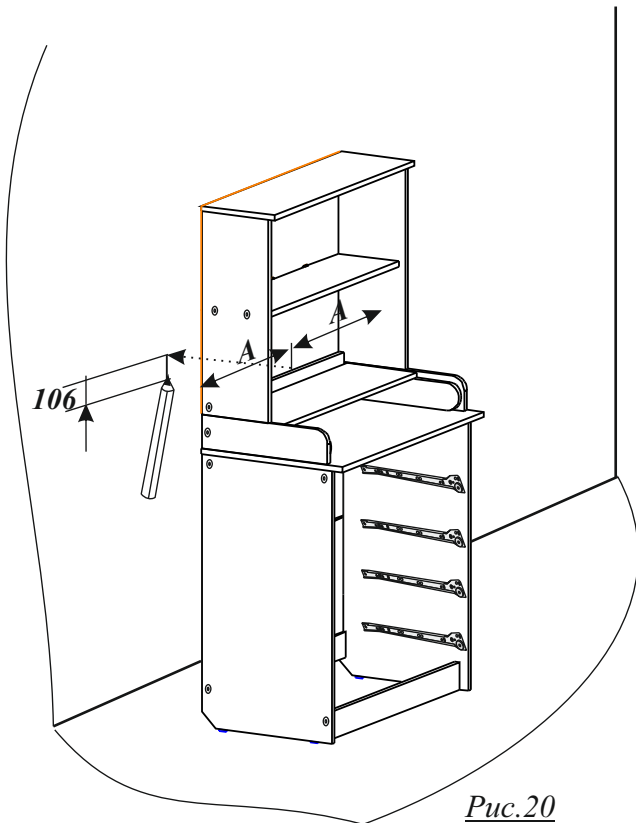


Рис.20

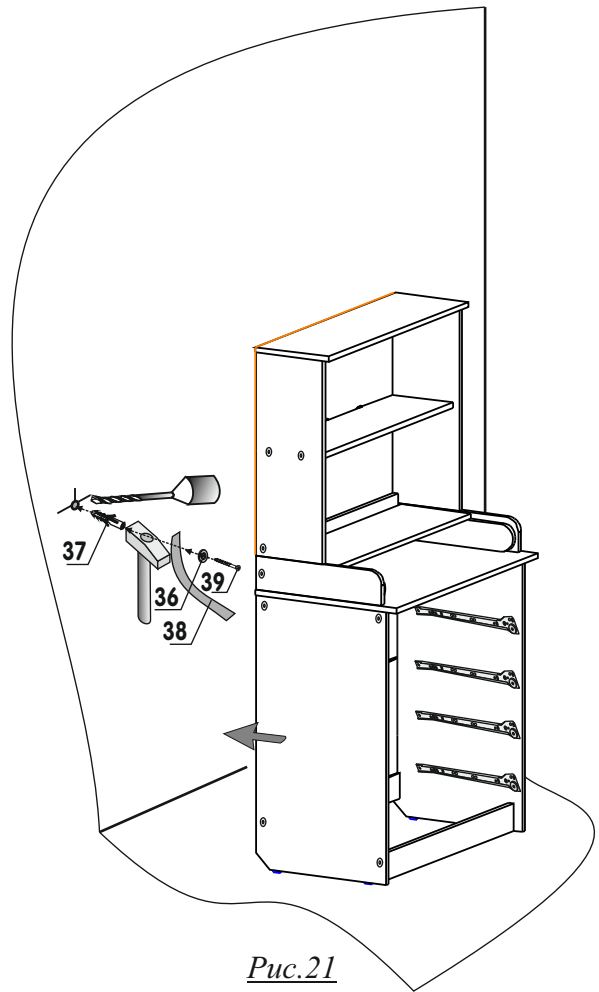


Рис.21

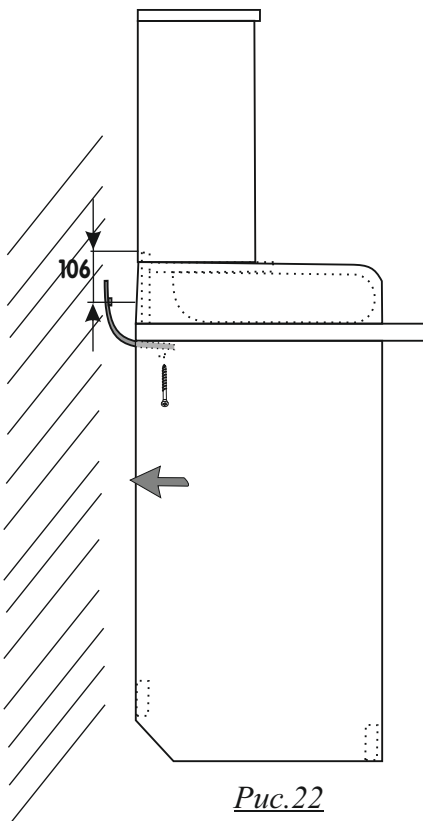


Рис.22

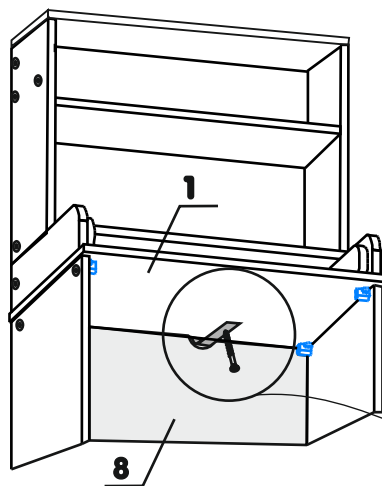


Рис.23

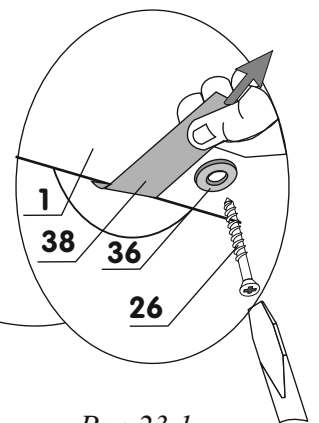


Рис.23.1

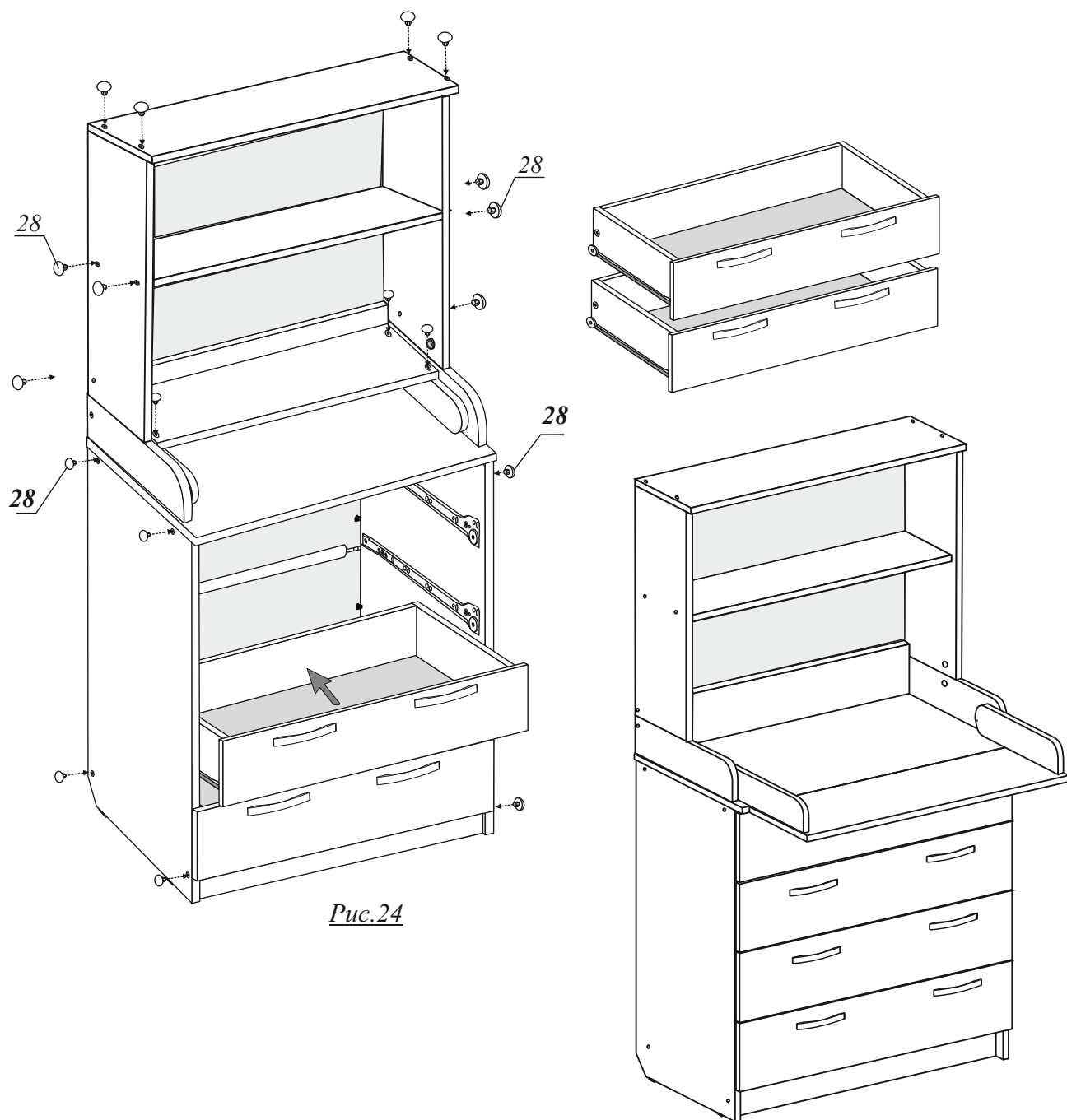


Рис.24

Рис.25

Вы справились, вы молодец!

Если возникли какие-то **претензии по качеству или комплектации** – не расстраивайтесь! Вы можете **обратиться в магазин, где приобрели комод**, для решения проблемы. В некоторых случаях потребуются фотографии. Если подтвердится, что возникшие проблемы не связаны с транспортировкой и сборкой изделия, магазин либо сам предоставит вам необходимые запчасти, либо запросит у нас, и мы обязательно вышлем все необходимое.

Также, просим перед тем как выкидывать упаковку, **сфотографировать этикетку**, либо записать дату изготовления с неё. Мы можем запросить эти данные для выявления причин возникновения ошибки и дальнейшего её недопущения.

Спасибо за выбор нашей продукции!

Пишите нам на info@aton-mebel.com или в нашей группе ВКонтakte.